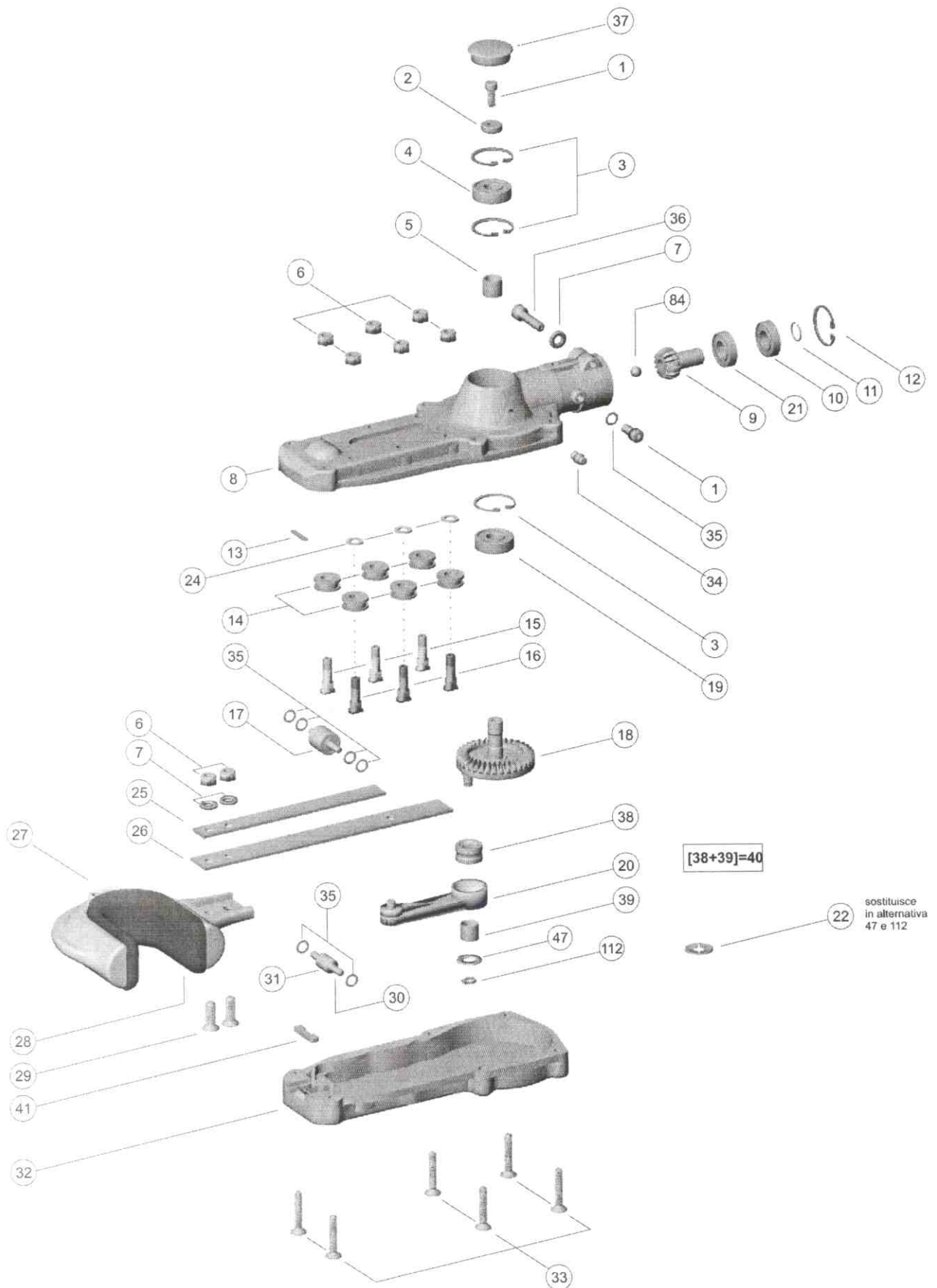


Tavola N.1 - testina modello Shake





# Tavola N.2 - testina modello Supershake

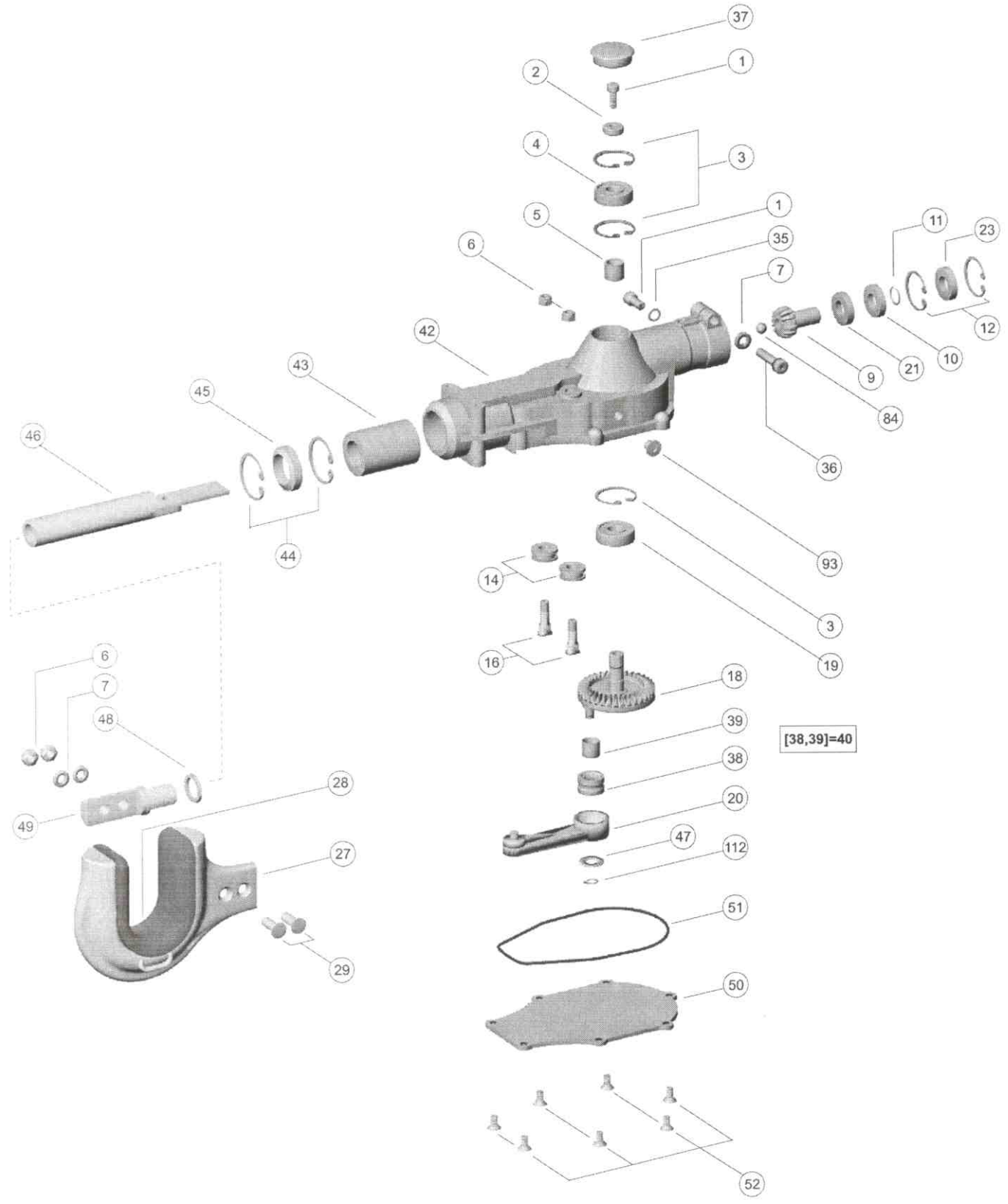


Tavola N.3 - asta telescopica

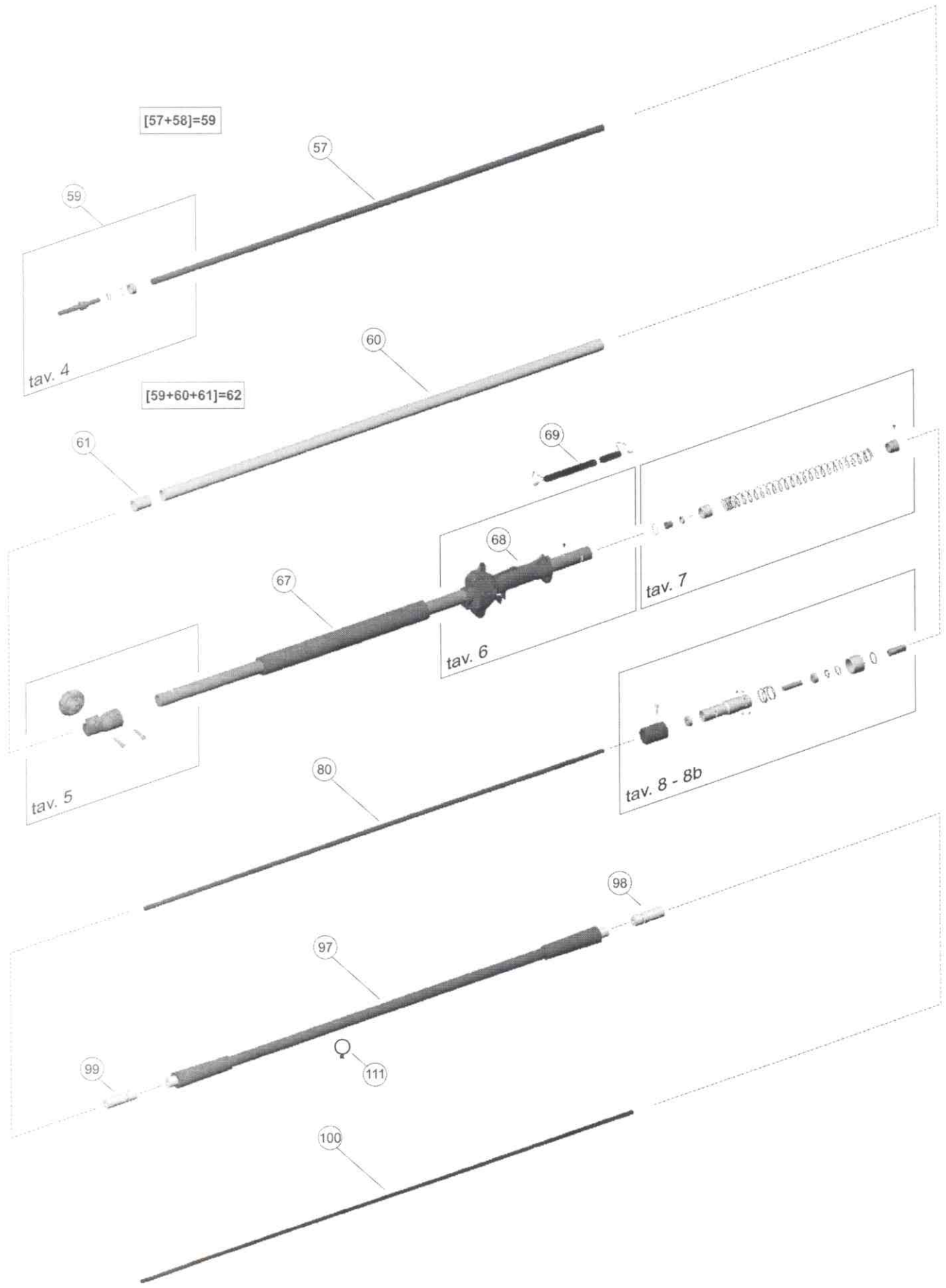


Tavola N.4

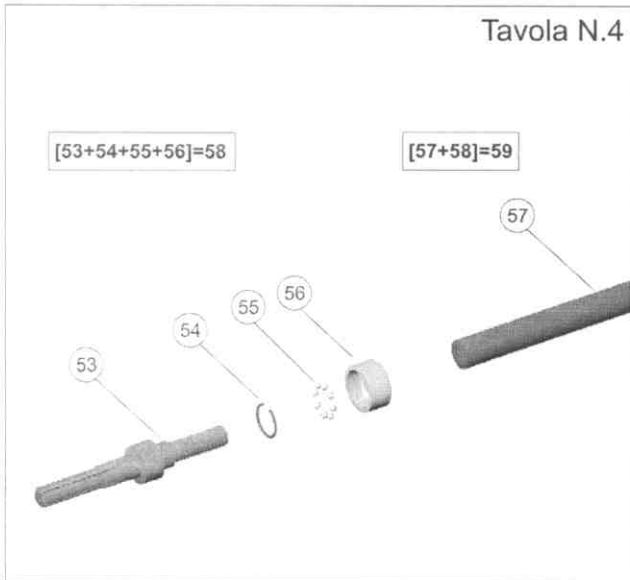


Tavola N.5

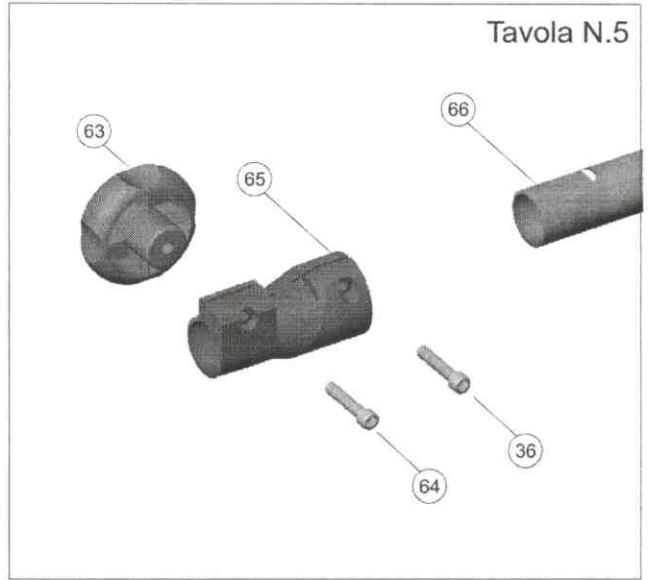


Tavola N.6 - manico acceleratore (68)

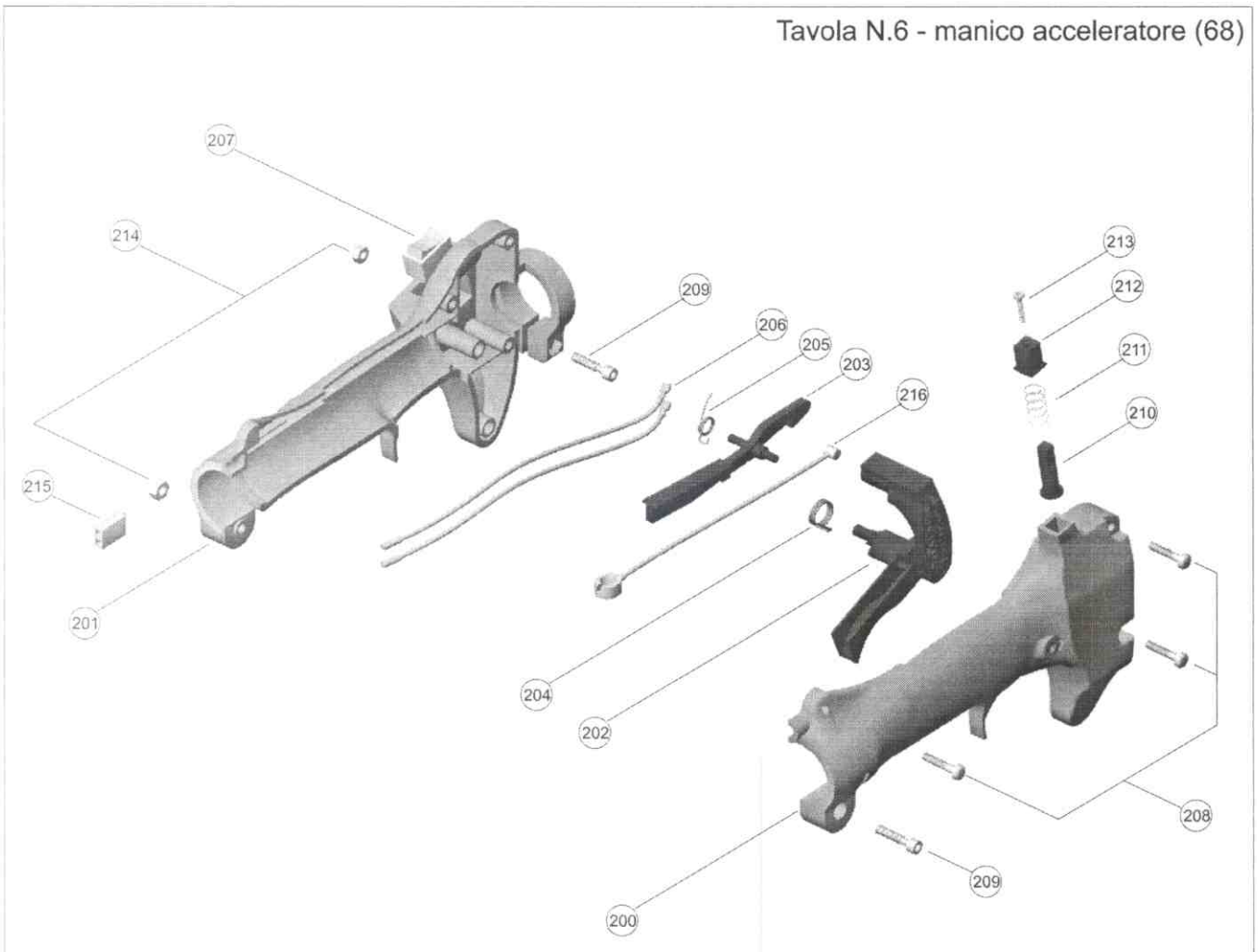


Tavola N.7

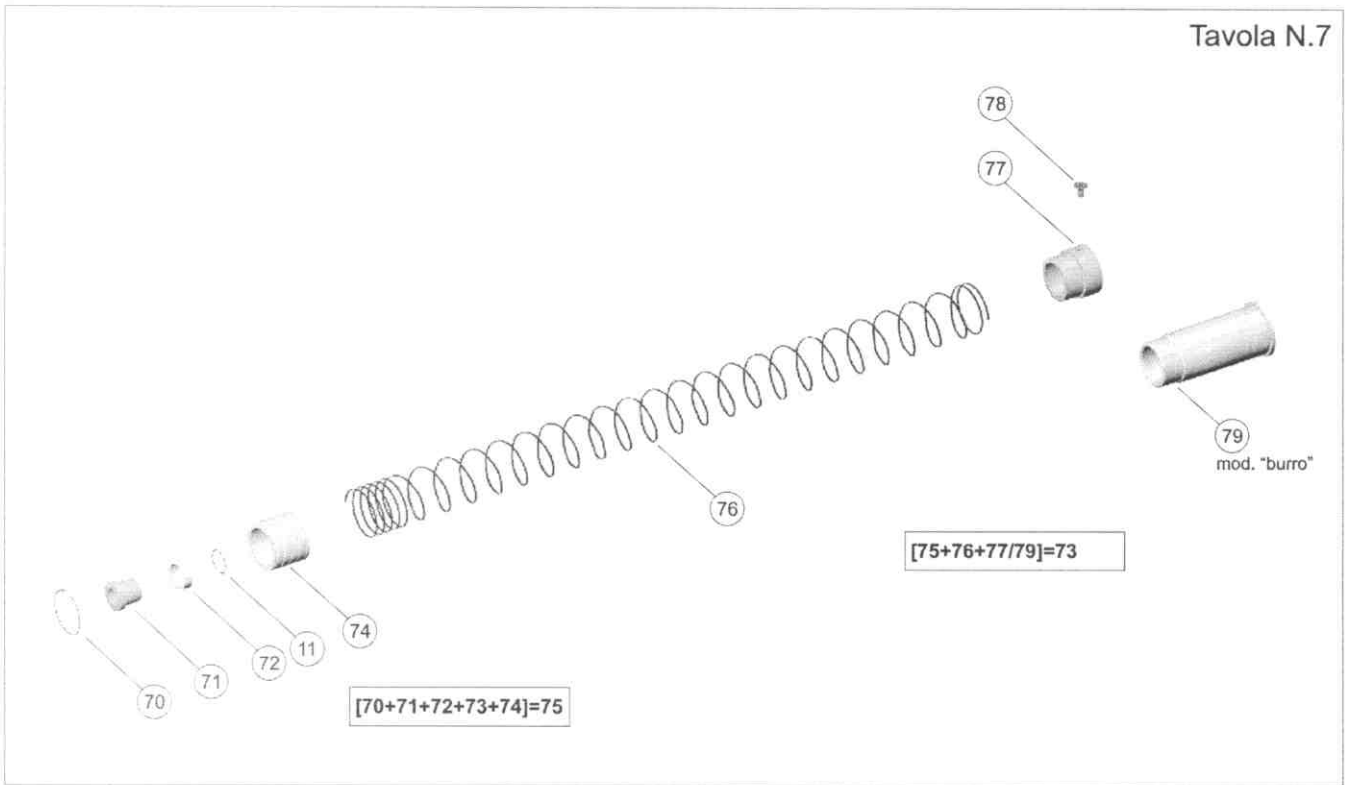


Tavola N.8

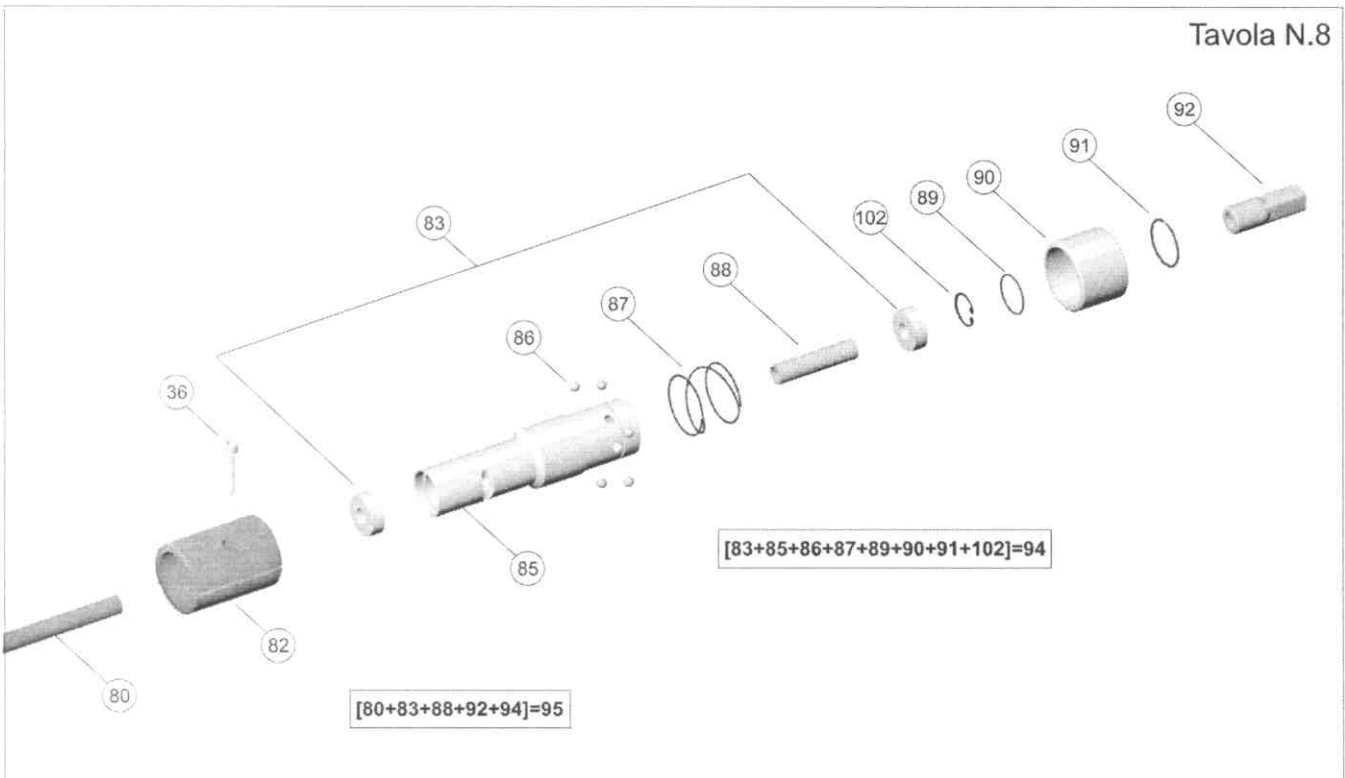
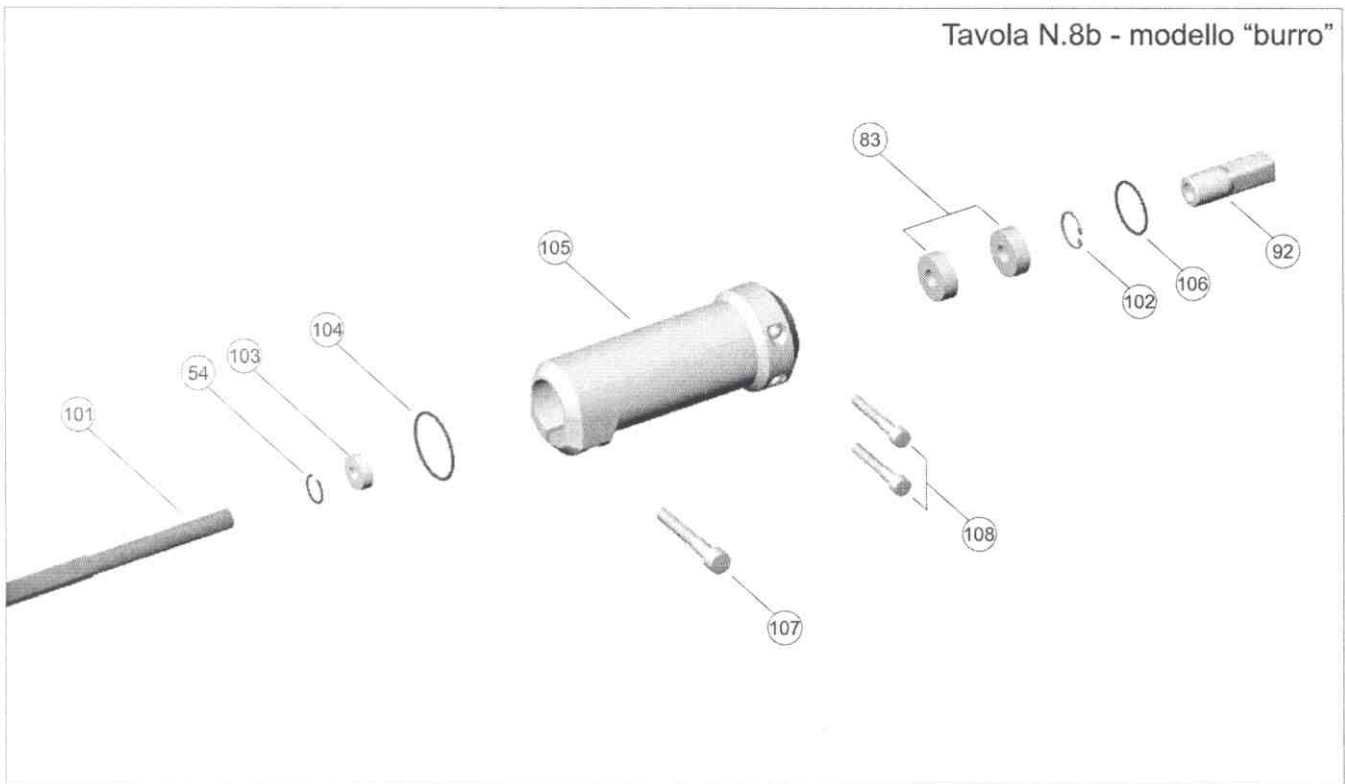


Tavola N.8b - modello "burro"



Pos.	Cod.	Italiano	Spagnolo
1	1001	Vite Corona 5 x 12 cil	Tornillo corona 5 x 12 cil
2	2001	Rondella corona	Arandela corona
3	3001	Seeger corona 26 int	Grupilla int 26
4	4001	Cuscinetto corona 6000Z	Rodamiento corona 6000Z
5	5001	Distanziale cuscinetti corona	Casquillo distancia rodam. corona
6	6001	Dado autobloccante M6 basso	Tuerca autobloccante M6 bajo
7	7001	Rondella piana 6	Arandela plana 6
8	<b>8001</b>	<b>Corpo testina foro 24,6</b>	<b>Cuerpo cabeza diam 24,6</b>
8	<b>8002</b>	<b>Corpo testina foro 26</b>	<b>Cuerpo cabeza diam 26</b>
8	<b>8003</b>	<b>Corpo testina foro 27</b>	<b>Cuerpo cabeza diam 27</b>
8	<b>8004</b>	<b>Corpo testina foro 28</b>	<b>Cuerpo cabeza diam 28</b>
9	<b>9001</b>	<b>Pignone UNI 8 ( stellare )</b>	<b>Pinon motriz UNI 8 ( estriado )</b>
9	9002	Pignone 6/8 ( ovale )	Pinon motriz 6/8 ( oval )
9	9003	Pignone stellare 7 mm 9 denti	Pinon motriz estr 7 mm 9 dent
9	9004	Pignone 7/5 Ovale	Pinon motriz 7/5 ( oval )
9	9005	Pignone quadrato 5,4 x 5,4	Pinon motriz cuadrado 5,4 x 5,4
9	9006	Pignone stellare 7 D 5,5 x 7 mm	Pinon motriz estr 7dient 5,5 x 7 mm
9	9007	Pignone stellare 7 D 5,45 x 7 mm	Pinon motriz estr 7dient 5,45 x 7 mm
10	10001	Cuscinetto pignone 6901 Z	Rodamiento pinon 6901 Z
11	11001	Molla fermo cuscinetto pignone	Grupilla pinon
12	12001	Seeger pignone 24 int	Grupilla pinon 24 int
13	13001	Feltro corpo testina	Pasador cuerpo cabeza
14	14001	Rotella scorrimento	Rueda guja
15	15001	Perno rotella	Tornillo ruedas
16	<b>15002</b>	<b>Perno rotella eccentrico</b>	<b>Tornillo ruedas escentrico</b>
17	16001	Blocco cuscinetti	Blocco rodamiento
18	<b>20002</b>	<b>Corona 9</b>	<b>Corona 9</b>
19	4002	Cuscinetto corona 6000	Rodamiento corona 6000
20	24002	Biella 9	Biela 9
21	10002	Cusinetto pignone 6901	Rodamiento pinon 6901
22	25002	Seeger KS8BLS	Grupilla KS8BLS
23	10003	Paraolio	Paraceite
24	40001	Rasamento 0,5 x 6 x 12	Arandela Asial 0,5 x 6 x 12
25	19003	Cursore 15 x 2	Pletina 15 x 2
26	19004	Cursore 20 x 3 foro 9	Pletina 20 x 3 foro 9
27	28002	Gancio gomma intercambiabile	Gancho con goma intercambiabile
28	34002	Gomma gancio ANTIUSURA	Goma gancho ANTIUSURA
29	26001	Vite gancio 6 x 20 Sv	Tornillo gancho 6 x 20 Sv
30	37001	Asse per rullo	Asa rodillo
31	36001	Rullo cursore	Rodillo
32	<b>30001</b>	<b>Carter ingranaggi</b>	<b>Carter engranaje</b>
33	31001	Vite carter 5 x 30 Sv	Tornillo carter 5 x 30 Sv
34	38002	Ingrassatore diritto 6 x 1	Engrasador 6 x 1
35	7002	Rondella piana 5	Arandela plana 5
36	32001	Vite 6 x 30 Cil	Tornillo 6 x 30 Cil
37	35001	Tappo	Tapon cabezal
38	38001	Cuscinetto NK 12 / 12	Cojnete aguja NK 12 / 12
39	39001	Anello 9 / 12 per cuscinetto NK 12 / 12	Anillo 9 / 12 cojnete aguja NK 12 / 12
40	38003	Cuscinetto NKI 9 / 12 ( 38001 + 39001 )	Cojnete aguja NKI 9 / 12 ( 38001 + 39001 )
41	13002	Feltro carter ingranaggi	Pasador carter
42	8005	Corpo Supershake 24,6	Cuerpo SuperShake 24,6
42	8006	Corpo Supershake 26	Cuerpo SuperShake 26
42	8007	Corpo Supershake 27	Cuerpo SuperShake 27
42	8008	Corpo Supershake 28	Cuerpo SuperShake 28
43	17001	Boccola guida cursore	Guja pletina en bronceo

