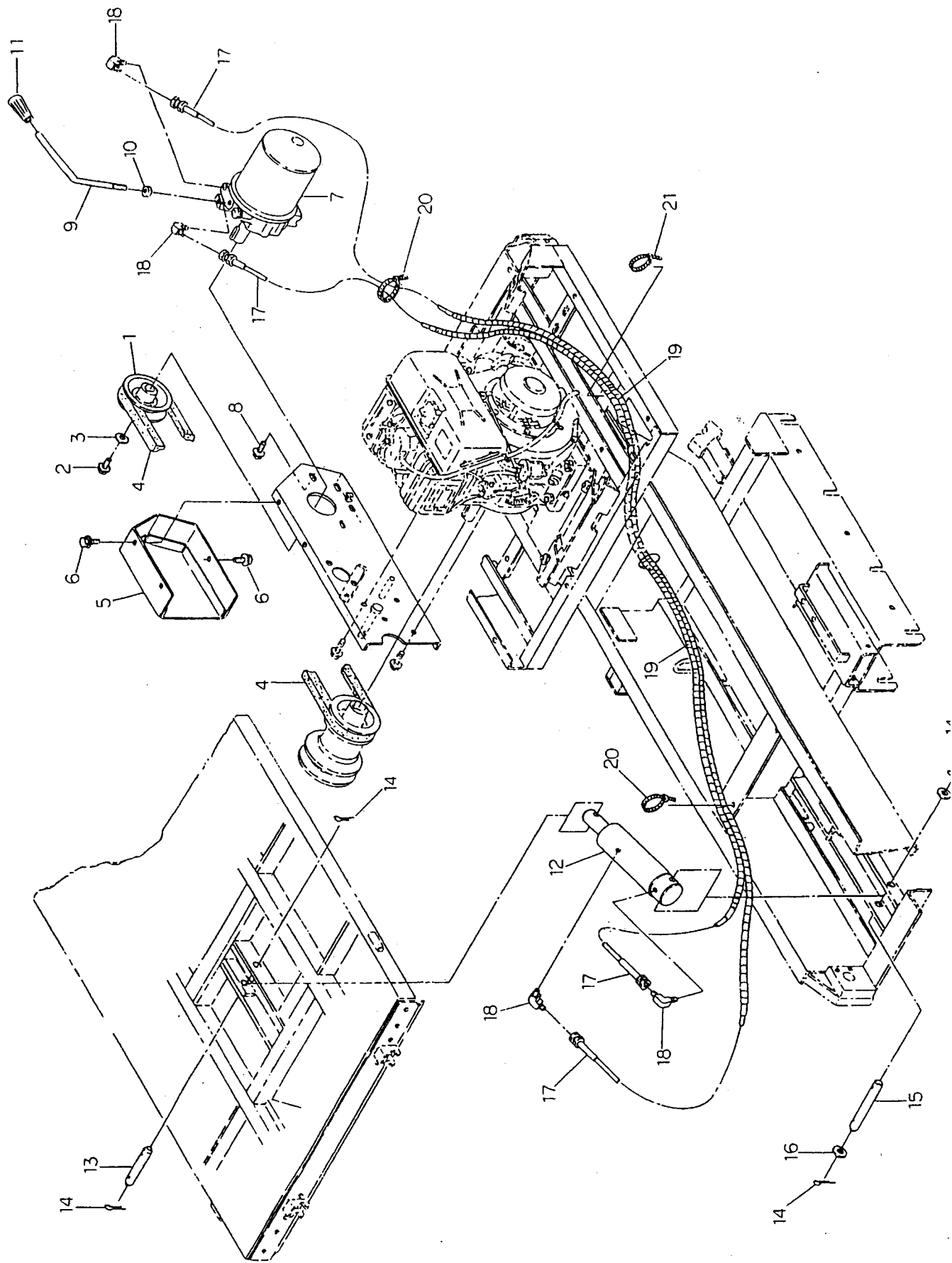


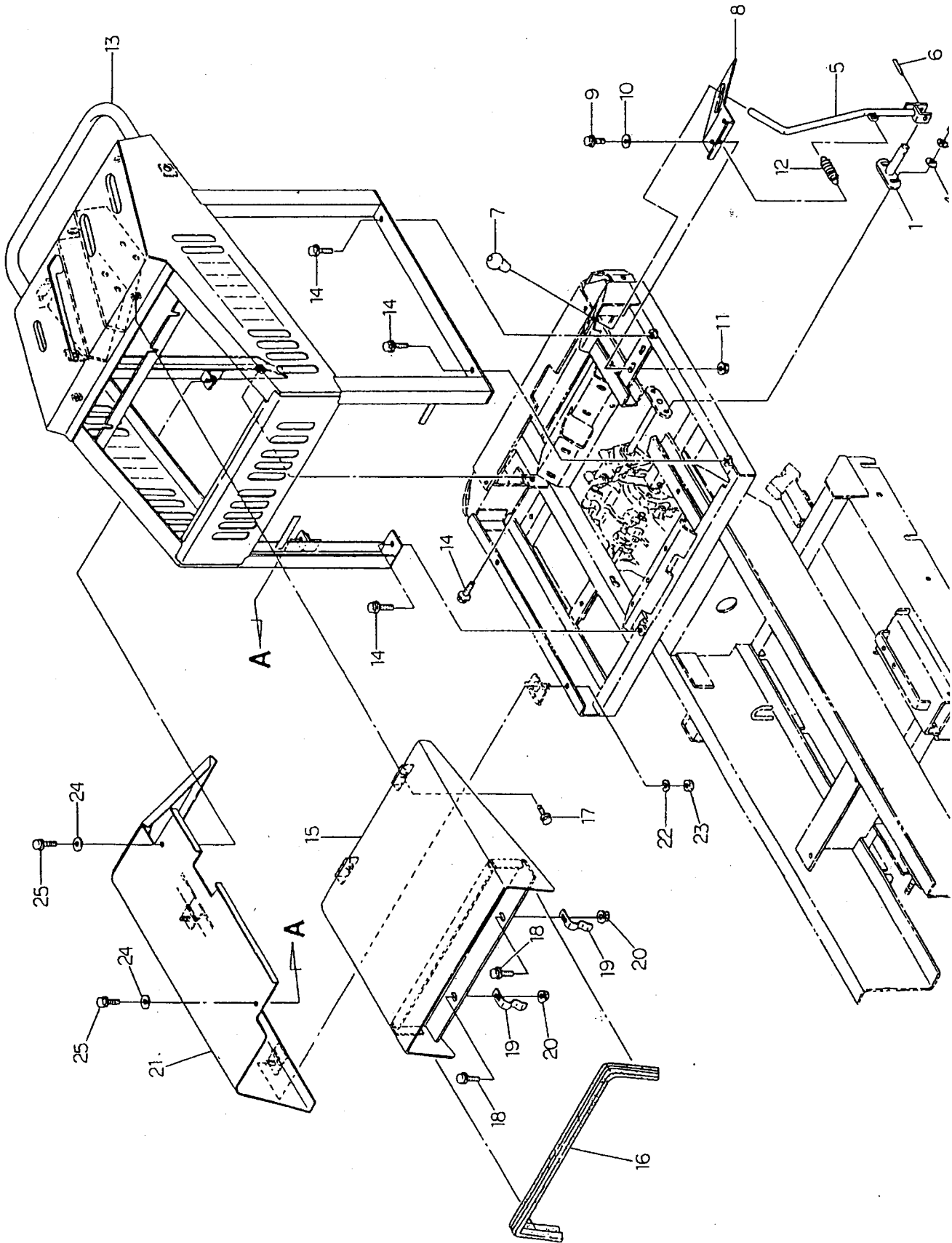
No.5 CYLINDER



ユアツソウチ関係 CYLINDER

見出No. Ref. No.	部品コード Part No.	部品名称 Part Name	個数 Q'ty	備考 Description
5-1	0325-501-004-0	ポンププーリ PUMP PULLY	1	
5-2	V211-261-002-0	コカタボルト(S) M10X20 BOLT/S	1	
5-3	8935-058-026-0A	SPワケザガネ WASHER	1	
5-4	V817-200-036-0	Vベルト SB-36レッド V-BELT(SB-36RED)	1	
5-5	0327-511-300-0	カバー-COMP PUMP COVER	1	
5-6	V210-360-601-2	ボルト(SP) M6X12 BOLT/SP	3	
5-7	0312-530-011-1	177ポンプ L3-140 HIDRAULIC PUMP L3-140	1	
5-8	V211-360-802-0	コカタボルト(SP) M8X20 BOLT/SP	4	
5-9	0311-530-014-0	ポンプレバー PUMP LEVER	1	
5-10	V304-260-010-0	コカタナット 2ツ M10 NUT	1	
5-11	3640-585-001-0A	ニキリ(イエロー) GRIP(YELLOW)	1	
5-12	0417-205-200-0	シリンダ(195)COMP CYLINDER(195)	1	
5-13	0327-532-011-0	ピン(20X86) PIN(20X86)	1	
5-14	V500-165-003-0	ワリピン 5X30 PIN/CTTER	4	
5-15	0437-530-013-0	シリンダピン CYLINDER PIN	1	
5-16	V411-260-020-0	ミカキザガネ 20 WASHER	2	
5-17	0450-304-300-0A	ホース(2260) HOSE(2260)	2	
5-18	0412-205-009-0	90°エルボ 90° ELBOW	4	
5-19	0312-532-013-0	ホースカバー-(10X1500) HOSE GUARD(10X1500)	2	
5-20	3536-142-006-1	ワイヤートメカナ WIRE BAND	3	
5-21	0325-503-004-1	ワイヤートメカ WIRE BAND	1	

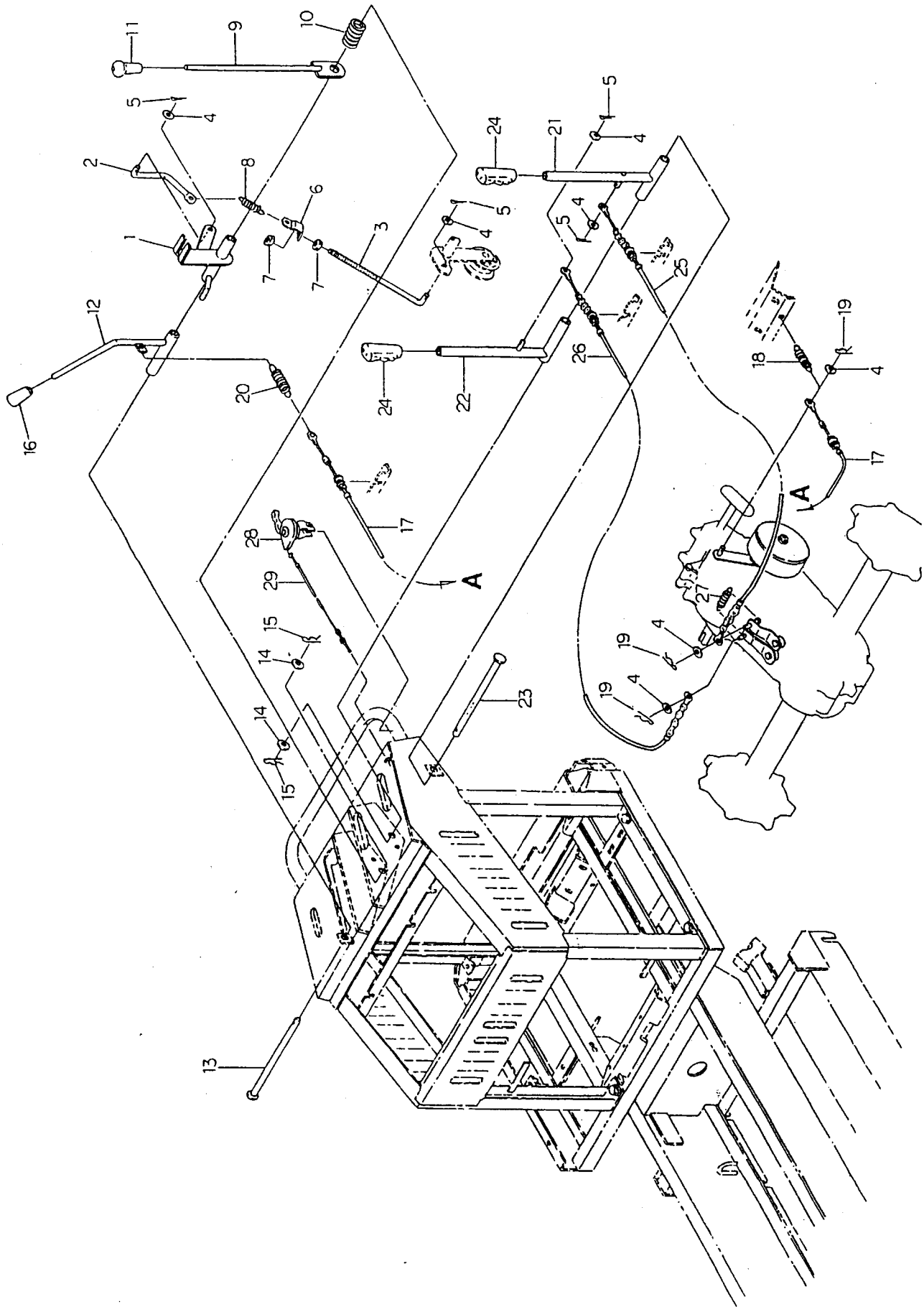
No.6 COVER



カバー関係 COVER

見出No. Ref. No.	部品コード Part No.	部品名称 Part Name	個数 Q'ty	備考 Description
6-1	0312-610-200-0	チェンジロッドピンCOMP CHANGE ROD PIN	1	
6-2	V203-460-802-0	ボルト(ボルト) M8X1X20 BOLT	2	9T
6-3	V401-160-008-0	ワッシャー 8 WASHER/LOCK	2	
6-4	V411-260-008-0	ワッシャー 8 WASHER	2	
6-5	0312-610-210-0	チェンジレバー-COMP CHANGE LOVER	1	
6-6	V580-140-602-8	スプリングピン(W) 6X28 PIN/SPRING	1	
6-7	0410-202-006-0	チェンジグリップ CHANGE GRIP	1	
6-8	0312-611-011-0	チェンジホルダー CHANGE HOLDER	1	
6-9	V211-261-002-5	ボルト(S) M10X25 BOLT/S	2	
6-10	8935-058-026-0A	SPワッシャー WASHER(10X25X3.2)	2	
6-11	V363-260-010-0	ボルトネツキナット M10 NUT/WASHER	2	
6-12	8935-004-051-0	スプリング(L) HE65 SPRING(L)	1	
6-13	0327-620-200-0	ハンドホイールCOMP HANDWHEEL	1	
6-14	V211-361-003-0	ボルト(SP) M10X30 BOLT/SP	4	
6-15	0327-630-200-0	ウエカバー-(55)COMP COVERING(55)	1	
6-16	0327-630-011-0	ウエカバー-フチゴム COVE EDGE RUBBER	1	
6-17	V210-360-601-6	ボルト(SP) M6X16 BOLT/SP	2	
6-18	V211-160-802-0	ボルト(P) M8X20 BOLT/P	2	
6-19	3100-363-001-1E	フットウズスプリング SPRING	2	
6-20	V363-260-008-0	ボルトネツキナット 2Y1 M8 NUT/WASHER	2	
6-21	0327-630-300-0	Rカバー-COMP R-COVERING	1	
6-22	V401-160-006-0	ワッシャー 6 WASHER/LOCK	2	
6-23	V301-260-006-0	ナット 2Y1 M6 NUT	2	
6-24	3789-151-006-0	ワッシャー WASHER	2	

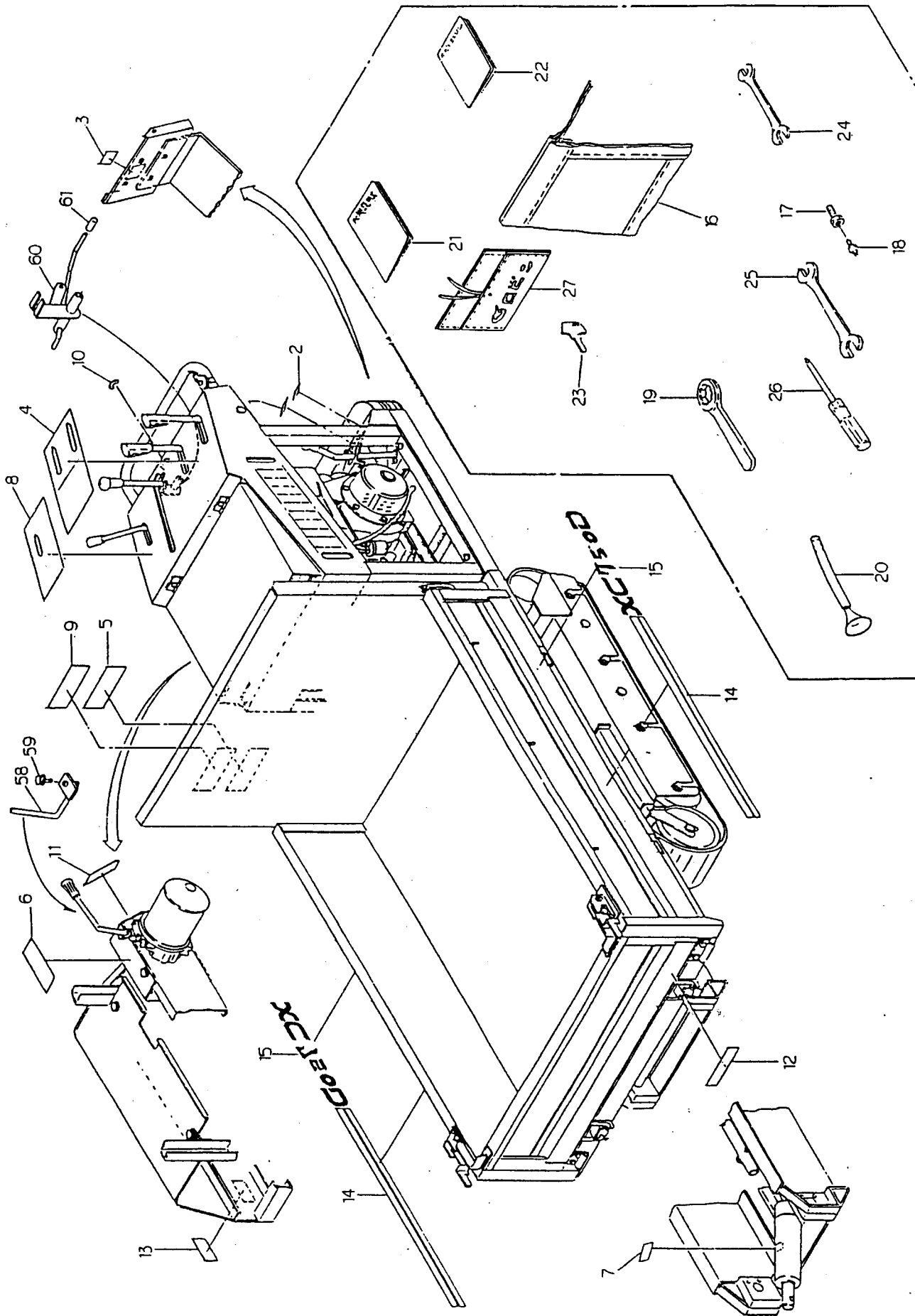
No.7 LEVER



ソウサ関係 LEVER

見出No. Ref. No.	部品コード Part No.	部品名称 Part Name	個数 Q'ty	備考 Description
7-1	0327-625-200-0	ソウコウクラッチアームCOMP CLUTCH ARM	1	
7-2	0365-502-001-0	クラッチロッド ROD	1	
7-3	0312-623-011-0	クラッチロッド(ツタ) LINKING ROD	1	
7-4	V411-260-008-0	ミカキサガネ 8 WASHER	7	
7-5	V500-162-501-5	ワリピン 2.5X15 PIN/COTTER	2	
7-6	8935-002-015-0	クラッチロッド調整 ROD ADJUSTER	1	
7-7	V304-260-008-0	コナナット 2ソ M8 NUT	2	
7-8	0380-623-021-0	スプリング(HE66) SPRING(HE66)	1	
7-9	0312-623-210-0	ソウコウクラッチレバーCOMP CLUTCH LEVER	1	
7-10	8935-058-029-0	ドロツハキリカエSP SPRING(HC041)	1	
7-11	3517-105-004-0	レバーニギリ LEVER GRIP	1	
7-12	0312-623-220-0	ブレーキレバーCOMP BRAKE LEVER	1	
7-13	0312-623-013-0	ピン(12X165) PIN(12X165)	1	
7-14	V411-260-012-0	ミカキサガネ 12 WASHER	2	
7-15	1305-241-001-0A	ホイヨウヘアピン PIN/SNAP	2	
7-16	0437-623-013-0	ニギリ(7カ-10) GRIP(RED-10)	1	
7-17	0327-625-011-0	ケーブル(ブレーキ) CABLE(BRAKE)	1	
7-18	3902-240-003-0	スプリング(HE085) SPRING(HE085)	1	
7-19	8935-009-013-0	ワイヤワッパヘアピン PIN/SNAP	5	
7-20	8935-046-046-0	テンションスプリング SPRING(HE071)	1	
7-21	0312-623-230-0	サイドクラッチレバー(L)COMP SIDE CLUTCH LEVER(L)	1	
7-22	0327-625-250-0	サイドクラッチレバー(R)COMP SIDE CLUTCH LEVER(R)	1	
7-23	0365-502-002-0	レバーピン PIN(12X200)	1	
7-24	1394-330-012-0	ハンドレバー HANDWHEEL GRIP	2	

No.8 MARK/PACKING XC750D



見出No. Ref. No.	部品コード Part No.	部品名称 Part Name	個数 Q'ty	備考 Description
8-1	0312-910-012-0	チェンジマーク(1) CHANGE MARK(1)	1	
8-2	0312-910-013-0	チェンジマーク(2) CHANGE MARK(2)	1	
8-3	0312-910-015-0	キリングマーク(2700) OILLING MARK(2700)	1	
8-4	0312-910-016-1A	ソウサマーク(2) OPERATION MARK(2)	1	
8-5	0312-910-018-0	テソケソツジマーク INSPECTION MARK	1	
8-6	0312-912-013-0	ポンプ操作マーク PUMP-OPERATION MARK	1	
8-7	0312-917-012-0	チェウイマーク(タソフ) CAUTION MARK	1	
8-8	0312-919-013-0	ソウサマーク(NC5) OPERATION MARK(RT50)	1	
8-9	0351-910-013-0A	アソセソマーク SAFETY MARK	1	
8-10	0367-901-003-0	キースイッチマーク KEY MARK	1	
8-11	0374-910-015-0	ポンプソウサチェウイマーク POMP-CAUTION MARK	1	
8-12	0437-910-018-0	セキサイセイケソマーク(500) LOAD LABEL(500)	1	
8-13	0327-912-011-0	カンリマーク(XC500D) LABEL(XC500D)	1	
8-14	0374-911-033-0	サイドストライプ SIDE/STRIPE	2	
8-15		モデルマーク(XC750D) MODEL MARK(XC750D)	2	
8-16	P103-931-004-0A	バーク(ツル) BAEK/TOLL	1	
8-17	0360-302-004-0A	トラツクローラソメツケホルト GREASE ADAPTER	1	
8-18	V767-400-000-0	クリスニツプル A-M6F NIPPLE/CREASE	1	
8-19	V970-152-402-7	メカネソチ 27 WRENCH/CLOSE END	1	
8-20	0312-940-012-0	ソソジョ FUNNEL	1	
8-21	0327-940-011-0	セツメイソバツ55 SERVICE MANUAL	1	
8-22		エンジソトリソツカイセツメイソ SERVICE MANUAL	1	エンジソバツ-7 ENGINE PARTS
8-23		ソバツキ KEY	1	エンジソバツ-7 ENGINE PARTS
8-24		ソソウカチソバツ(ソバツ) 10X12 WRENCH/OPEN END	1	エンジソバツ-7 ENGINE PARTS

見出No. Ref. No.	部品コード Part No.	部品名称 Part Name	個数 Q'ty	備考 Description
8-25		リョウクチスハナ(マル) 14X17 WRENCH/OPEN END	1	エンジン部 ENGINE PARTS
8-26		プラスドライバー SCREWDRIVER	1	エンジン部 ENGINE PARTS
8-27		ツルハツク TOOL BAEK	1	エンジン部 ENGINE PARTS
		輸 出 用 for export		
8-28	0327-900-021-0	ラベル55D(E)SET LABEL 55D(E)SET	1	8-29～8-42を含む Incl. 8-29～8-42
8-29	0312-919-201-0	OPERATION MARK(1)	1	8-8 と対応 Correspond. 8-8
8-30	0312-919-202-0	OPERATION MARK(2)	1	8-4 と対応 Correspond. 8-4
8-31	0312-919-203-0	OIL MARK(2700) OILLING MARK(2700)	1	8-3 と対応 Correspond. 8-3
8-32	0312-919-205-0	PUMP-OPERATION MARK PUMP-OPERATION MARK	1	8-7 と対応 Correspond. 8-7
8-33	0312-919-401-0	エキサイマー(500) E/LOAD LABEL(500)	1	8-12と対応 Correspond. 8-12
8-34	0375-918-016-0	キースイッチマーク E/KEY MARK	1	8-10と対応 Correspond. 8-10
8-35	0375-918-017-0	アソセツマーク E/SAFETY MARK	1	8-9 と対応 Correspond. 8-9
8-36	0375-918-018-0	テソケソマーク E/INSPECTION MARK	1	8-5 と対応 Correspond. 8-5
8-37	0374-918-207-0	チェウイマーク(タソク)E E/CAUTION MARK	1	8-7 と対応 Correspond. 8-7
8-38	0374-918-206-0	ポンプ注意マーク POMP-CAUTION MARK	1	8-11と対応 Correspond. 8-11
8-39	0312-919-342-0	ラベル, エアークリーナー LABEL(air cleaner)	1	エンジン部 ENGINE PARTS
8-40	0312-919-343-0	ラベル, インストラクション LABEL(instruction)	1	エンジン部 ENGINE PARTS
8-41	0327-918-321-0	ラベル(エンジン名) LABEL(engine name)	1	エンジン部 ENGINE PARTS
8-42	0327-918-401-0	エンジンリセツ(1) SERVICE MANUAL(1)	1	エンジン部 ENGINE PARTS
		輸 出 用 for export		
8-43	0327-900-031-0	ラベル55D(DEU)SET LABEL 55D(DEU)SET	1	8-44～8-57を含む Incl. 8-44～8-57
8-44	0312-919-201-0	ソウサマ(1) DEU DEU/OPERATION MARK(1)	1	8-8 と対応 Correspond. 8-8
8-45	0312-919-202-0	ソウサマ(2) DEU DEU/OPERATION MARK(2)	1	8-4 と対応 Correspond. 8-4
8-46	0312-919-203-0	オイルマーク(2700) DEU DEU/OILLING MARK(2700)	1	8-3 と対応 Correspond. 8-3

