

Parts List

--- Dump Carrier ---

Model : XC750D

atex



目 次

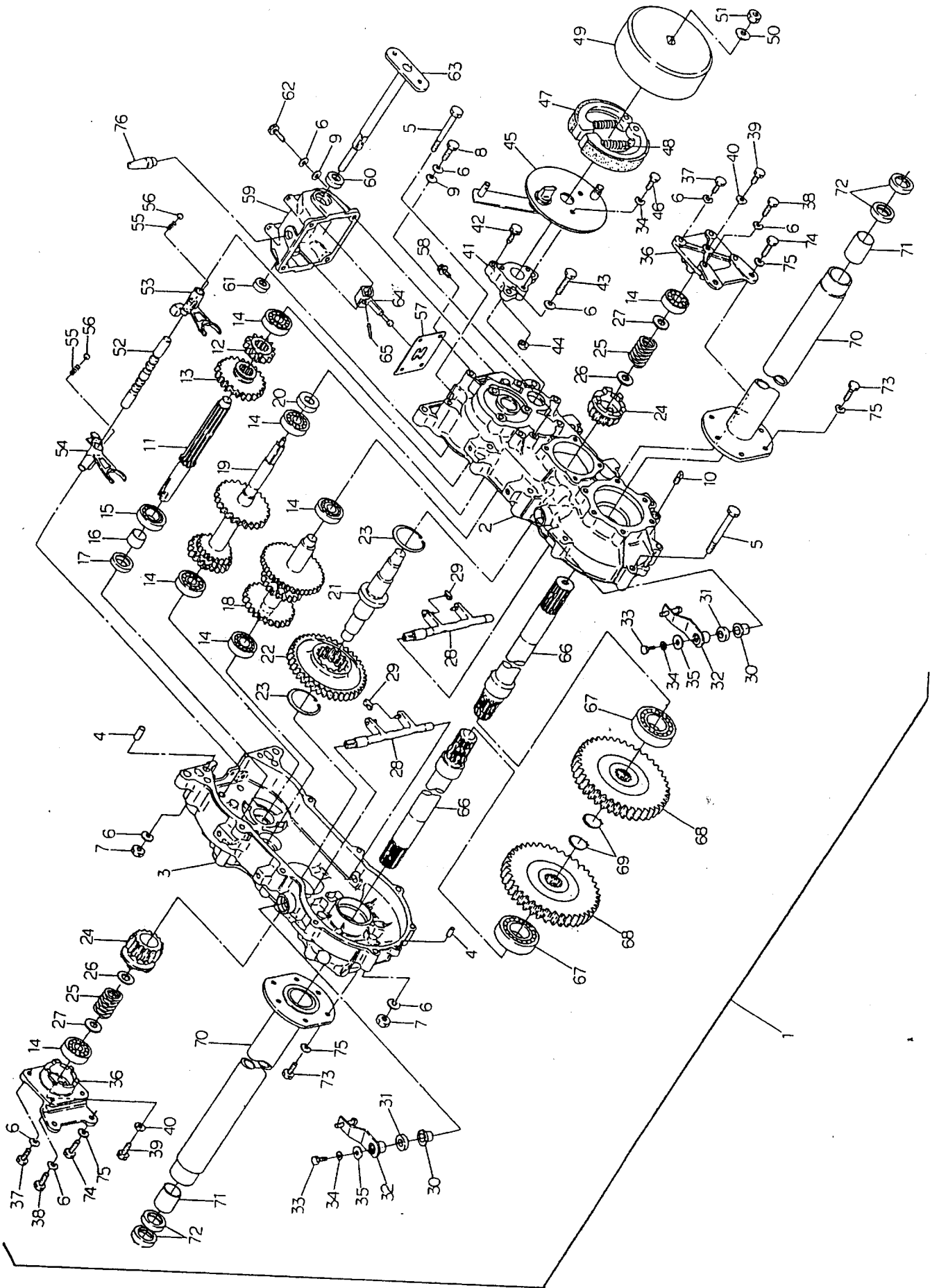
INDEX

名 称

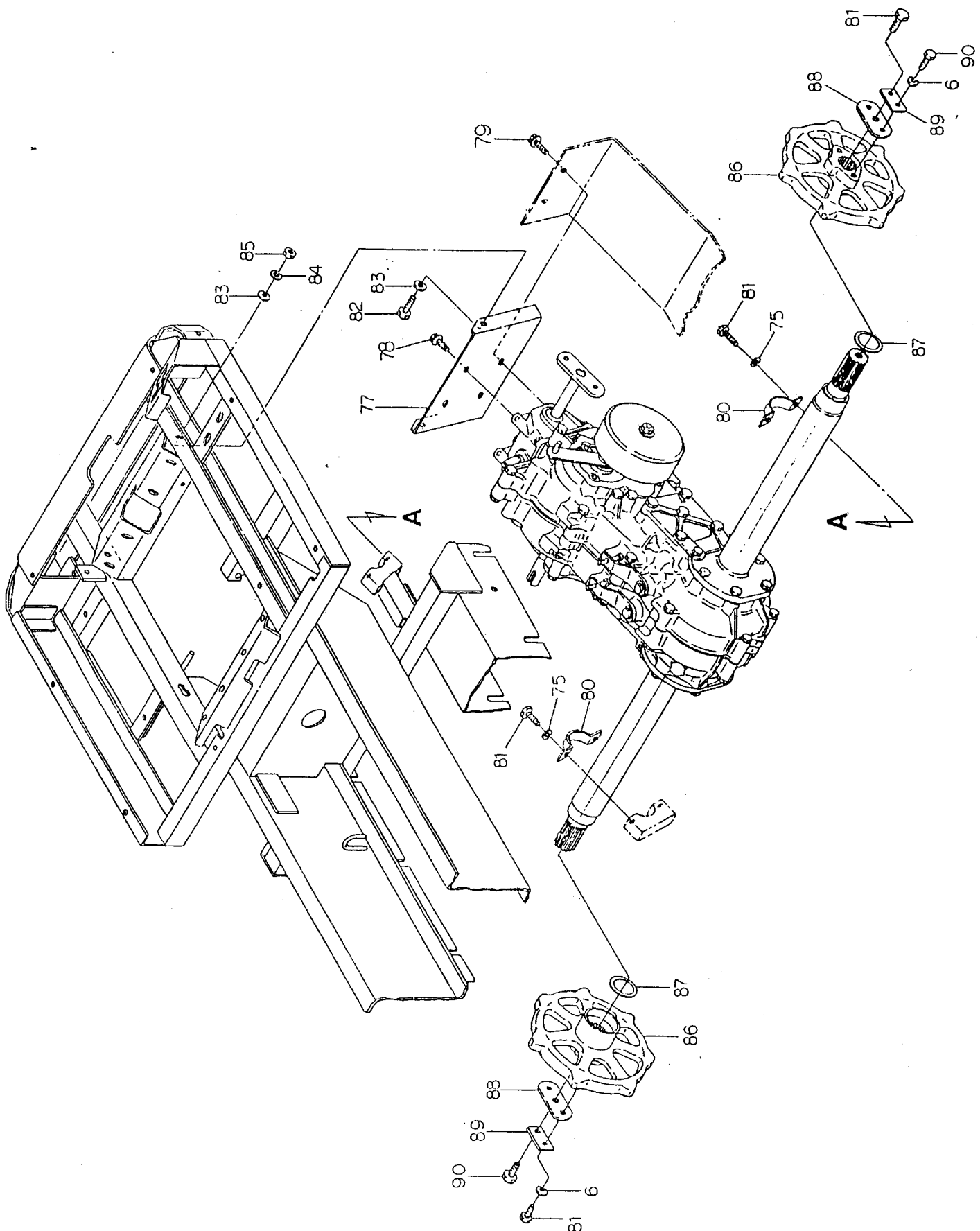
SECTION NAME

見出 No.	名 称 SECTION NAME	
No. 1	ギヤーボックス関係 TRANS-MISION	1
No. 2	フレーム関係 FRAME	7
No. 3	ソウコウソウチ関係 ROLLER	1 1
No. 4	エンジン・デンドウサギョウソウチ関係 ENGINE/DRIVING	1 5
No. 5	ユアツソウチ関係 CYLINDER	2 1
No. 6	カバー関係 COVER	2 3
No. 7	ソウサ関係 LEVER	2 7
No. 8	マーク・付帯品関係 MARK/PACKING	3 1

No.1 TRANS-MISSION



No.1 TRANS-MISSION



ギヤボックス関係 TRANS-MISSION

見出No. Ref. No.	部品コード Part No.	部品名称 Part Name	個数 Q'ty	備考 Description
1-1	0327-100-012-0	T/M(RT55)ASSY T/M ASSY	1	1-2 ~ 1-76を含む Incl. 1-2 ~ 1-76
1-2	0312-110-011-1A	G. BOXケース(L) GEAR CASE (L)	1	
1-3	0312-110-012-1A	G. BOXケース(R) GEAR CASE (R)	1	
1-4	V520-100-801-4	ハイコピション(A) 8X14 PIN	2	
1-5	V201-260-809-0	コカクボルト M8X90 BOLT	10	
1-6	V401-160-008-0	S. W 8 WASHER/LOCK	30	
1-7	V300-260-008-0	ナット M8 NUT	10	
1-8	0403-102-013-0	シールボルト8X16 BOLT/SEAL	1	
1-9	V411-260-008-0	ミカキサガネ 8 WASHER	5	
1-10	V781-160-000-4	アタマツキブシ PT1/4 PLUG/SCREW	1	
1-11	0312-110-013-0	ニウリヨクシキフト INPUT SHAFT	1	
1-12	0359-110-016-0	チェンジギヤ-15 CHANGE GEAR 15	1	
1-13	0359-110-017-0	チェンジギヤ-25 CHANGE GEAR 25	1	
1-14	V600-110-620-3	R. B. B 6203 BEARING	7	
1-15	V600-110-600-4	R. B. B 6004 BEARING	1	
1-16	0312-110-014-0	カラー-(20X25X16.5) COLLAR(20X25X16.5)	1	
1-17	V744-125-350-7	オイルシール TC25357 SEAL/OIL	1	
1-18	0359-110-210-0	カウンタシキフトCOMP COUNTER SHAFT	1	
1-19	0312-110-200-0	ハツクカウンタシキフトCOMP REVERSE SHAFT	1	
1-20	V744-117-350-8	オイルシール TC17358 SEAL/OIL	1	
1-21	0313-110-013-2A	サイドクラッチシキフト SIDE CLUTCH	1	
1-22	0313-110-017-2B	センターギヤ-(XT) CENTER GEAR(XT)	1	
1-23	V705-140-038-0	カクメワナ 38 RING/SNAP	2	
1-24	0313-110-018-1A	クラッチギヤ CLUTCH GEAR	2	

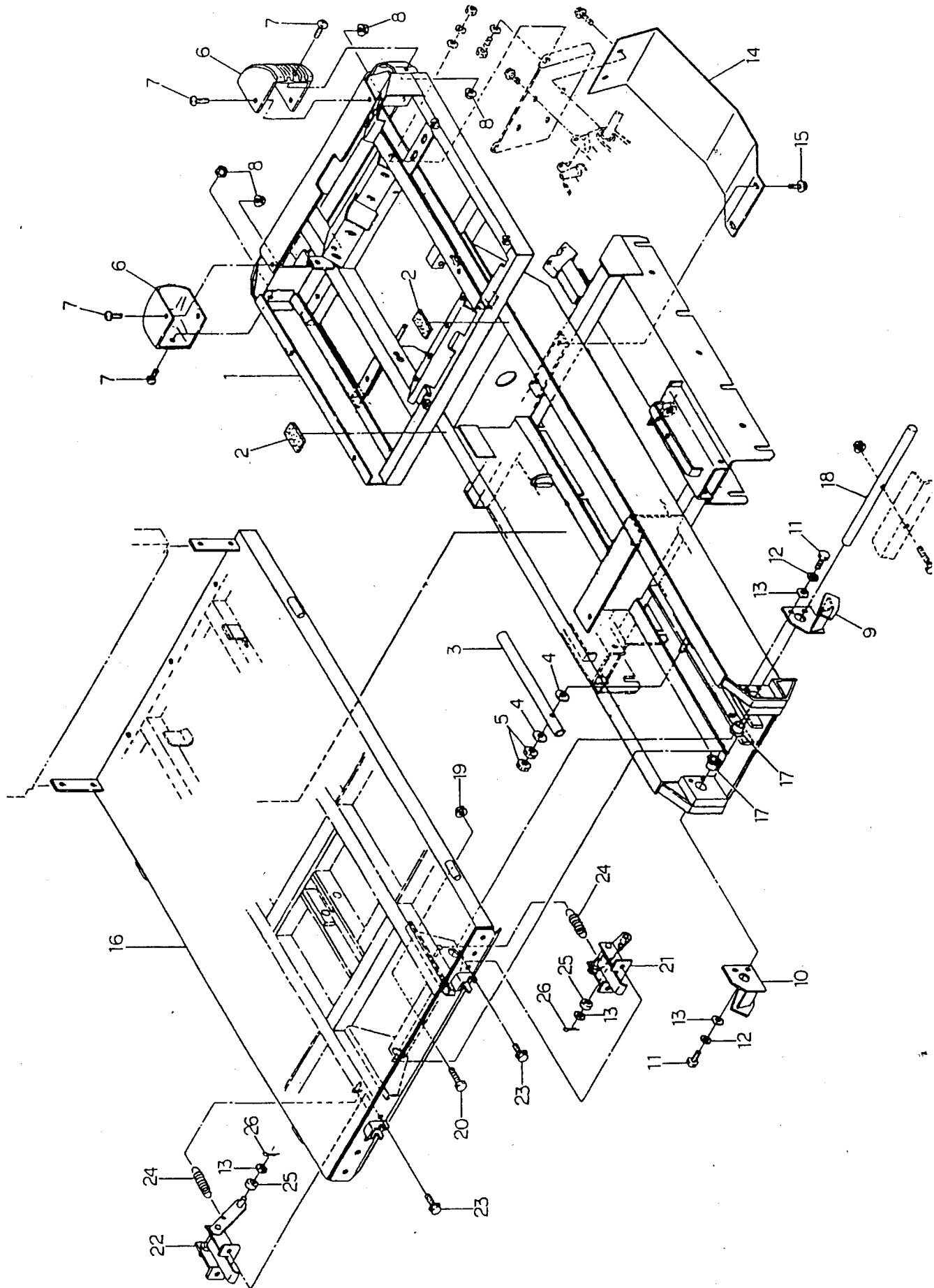
ギヤボックス関係 TRANS-MISSION

見出No. Ref. No.	部品コード Part No.	部品名称 Part Name	個数 Q'ty	備考 Description
1-25	0313-110-019-0	スプリング (HC41) SPRING (HC41)	2	
1-26	0313-110-022-0	ワッシャー (22X27X1.2) WASHER (22X27X1.2)	2	
1-27	3740-111-024-0	ソコウクラツチスプリングワッシャー WASHER	2	
1-28	0313-110-230-0	ソコウシフトアーム (W) COMP CLUTCH SHIFT ARM	2	
1-29	1340-229-002-0B	シフトクラツチシフト SHIFTER	4	
1-30	0407-110-021-0	ブッシュ (15X28X14) BUSHING (15X28X14)	2	
1-31	V744-115-300-7	オイルシール TC15307 SEAL/OIL	2	
1-32	0327-111-200-0	シフトクラツチアームCOMP SID CLUTCH ARM	2	
1-33	V200-460-601-2	ボルト M6X12 BOLT	2	9T
1-34	V401-160-006-0	S. W 6 WASHER/LOCK	5	
1-35	3789-151-006-0	ワッシャー WASHER	2	
1-36	0327-111-011-0	ブレーキメタル (55) BRAKING METAL (55)	2	
1-37	0450-110-011-0	ロックボルト M8X25 BOLT/LOCK	4	
1-38	0312-110-017-0	ロックボルト M8X30 BOLT/LOCK	4	
1-39	0313-110-016-0	シールボルト M6X10 BOLT/SEAL	2	
1-40	V411-260-006-0	ミカキザガネ 6 WASHER	2	
1-41	0407-110-023-0	ブレーキハウジング BRAKE HOUSING	1	
1-42	V211-260-802-5	コクタボルト (S) M8X25 BOLT/S	2	
1-43	0312-110-018-0	シールボルト M8X30 BOLT/SEAL	1	
1-44	0312-110-019-0	ミツシヨンスパース SPACER	1	
1-45	0346-110-210-0A	バックプレートCOMP BACK PLATE	1	
1-46	V200-460-601-6	ボルト M6X16 BOLT	3	9T
1-47	0400-102-001-0	ブレーキシュー BRAKE SHOE	2	
1-48	0400-102-002-0	ブレーキシューSP SHOE SPRING	2	

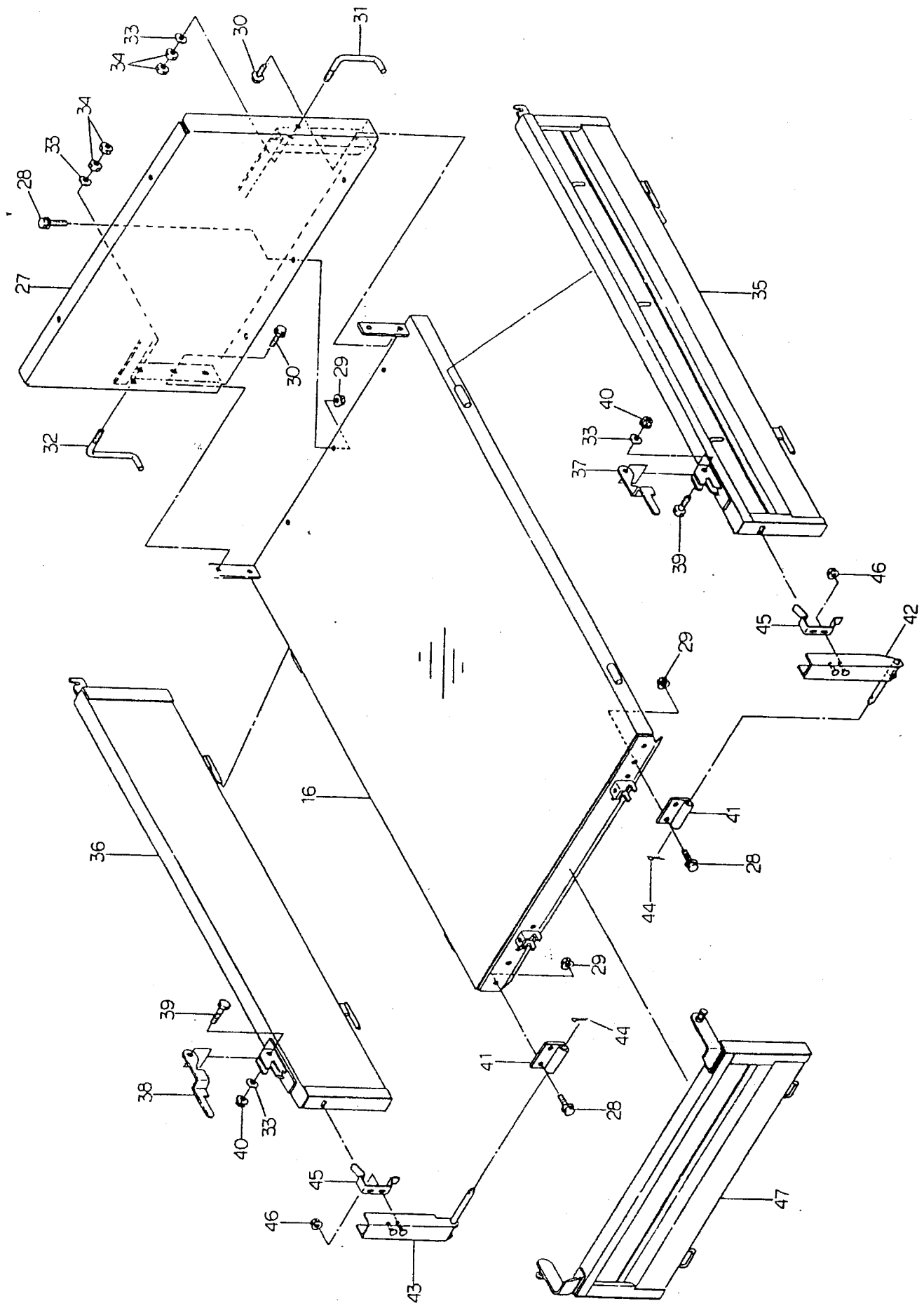
ギヤーボックス関係 TRANS-MISSION

見出No. Ref. No.	部品コード Part No.	部品名称 Part Name	個数 Q'ty	備考 Description
1-49	0400-102-003-0	ブレーキドラム BRAKE DRUM	1	
1-50	V411-260-010-0	ミカキザガネ 10 WASHER	1	
1-51	0412-204-004-0	ナット(M10) U-NUT	1	
1-52	0312-110-020-3C	チェンジシフトロッド SHIFT ROD	1	
1-53	0359-110-029-1A	チェンジシフト(A) SHIFTER(A)	1	
1-54	0407-110-016-1A	チェンジシフト(B) SHIFTER(B)	1	
1-55	1301-229-004-0A	シフタースプリング SPRING	2	
1-56	V680-200-001-0	スチールボール 5/16 BALL	2	
1-57	0359-110-031-1A	シフトガイド SHIFT GUIDE	1	
1-58	V210-260-601-2	ボルト(S) M6X12 BOLT/S	4	
1-59	0375-110-037-0	シフトケース SHIFT CASE	1	
1-60	V744-116-260-7	オイルシール TC16267 SEAL/OIL	1	
1-61	V744-112-220-7	オイルシール TC12227 SEAL/OIL	1	
1-62	0423-101-057-1	シールボルトM8X20 BOLT/SEAL	4	
1-63	0312-110-220-0	チェンジロッドCOMP CHANGE ROD	1	
1-64	0375-110-038-0	シフトアーム SHIFT ARM	1	
1-65	V580-140-402-2	スプリングピン(W) 4X22 PIN/SPRING	1	
1-66	0312-110-023-0	ホイールシャフト(W) WHEEL SHAFT	2	
1-67	V600-110-620-6	R. B. B 6206 BEARING	2	
1-68	0313-111-013-2B	ホイールギヤ WHEEL GEAR	2	
1-69	V704-140-028-0	カクタイトリング(シク) 28 RING/SNAP	2	
1-70	0312-110-240-0	ホイールパイプ(W)COMP WHEEL PIPE(W)	2	
1-71	0359-110-035-0	ブッシュ28X32X30 BUSH 28X32X30	2	
1-72	V744-128-380-7	オイルシール TC28387 SEAL/OIL	4	

フレーム関係
No.2 FRAME



フレーム関係
No.2 FRAME



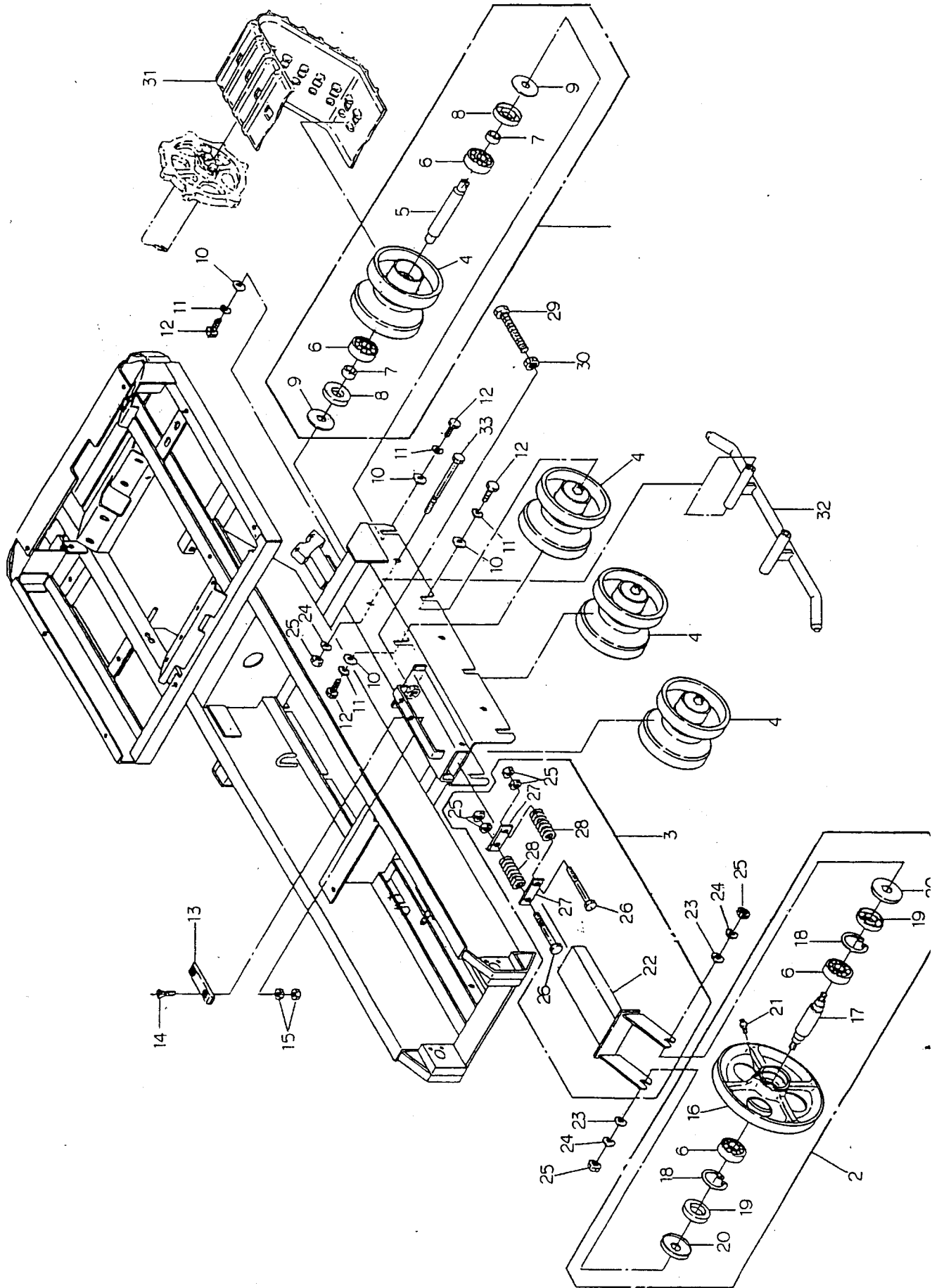
フレーム関係 FRAME

見出しNo. Ref. No.	部品コード Part No.	部品名称 Part Name	個数 Q'ty	備考 Description
2-1	0327-210-200-2D	フレームCOMP FRAME	1	
2-2	3904-522-013-0	カッションゴム(C) CUSION RUBBER	2	
2-3	0327-210-011-0	プロパゲイター PROP	1	
2-4	V411-260-012-0	ミカキサガネ 12 WASHER	2	
2-5	V304-260-012-0	コガタナット 2ツ1 M12 NUT	2	
2-6	0374-235-011-0	コーナーパ BUMPER	2	
2-7	0374-235-012-0	トラスコネジ (M6X20) SCREW	6	
2-8	0660-420-014-0	ナット(M6) S-NUT(M6)	4	
2-9	0312-218-230-1A	カイハイカム(RT)LCOMP CAM (L)	1	
2-10	0312-218-240-1A	カイハイカム(RT)RCOMP CAM (R)	1	
2-11	V201-460-802-5	コガタネ 8 BOLT	4	9T
2-12	V401-160-008-0	S.W 8 WASHER/LOCK	4	
2-13	V411-260-008-0	ミカキサガネ 8 WASHER	6	
2-14	0327-220-011-0	ミッションガード MISSION GUARD	1	
2-15	V211-360-802-0	コガタネ(SP) M8X20 BOLT/SP	2	
2-16	0327-250-200-0	キャリアCOMP CARRIER	1	
2-17	0312-240-013-0	フランジブッシュ /25X28X25) FLANGE BUSH	2	
2-18	0327-250-011-0	ピン(25X330) PIN(25X330)	1	
2-19	V363-260-008-0	コガタネナット 2ツ1 M8 NUT/WASHER	1	
2-20	V201-360-804-0	コガタネ 8 BOLT	1	7T
2-21	0312-258-240-0	カイハイフック(NC5)LCOMP HOOK L	1	
2-22	0312-258-250-0	カイハイフック(NC5)RCOMP HOOK R	1	
2-23	V211-260-801-6	コガタネ(SP) M8X16 BOLT/S	4	
2-24	8935-042-034-0	リキカハ-カイハイSP SPRING(HE064)	2	

フレーム関係 FRAME

見出No. Ref. No.	部品コード Part No.	部品名称 Part Name	個数 Q'ty	備考 Description
2-25	0375-255-011-0	フックサド クローラ ROLLER	2	
2-26	V500-162-501-5	ワシレット 2.5X15 PIN/COTTER	2	
2-27	0327-260-200-3A	リアドア REAR DOOR	1	
2-28	V211-161-002-5	ボルト(P) M10X25 BOLT/P	7	
2-29	V363-260-010-0	ナット/ワシレット M10 NUT/WASHER	7	
2-30	V211-361-002-0	ボルト(SP) M10X20 BOLT/SP	4	
2-31	0327-260-011-0	セットレバー(L) SET LEVER L	1	
2-32	0327-260-012-0	セットレバー(R) SET LEVER R	1	
2-33	V411-260-010-0	ワシレット 10 WASHER	4	
2-34	V304-260-010-0	ナット 2ヶ M10 NUT	4	
2-35	0327-260-300-2A	サイドドア(L) COMP SIDE DOOR(L)	1	
2-36	0327-260-320-2A	サイドドア(R) COMP SIDE DOOR(R)	1	
2-37	0437-277-012-0	ゲートレバー(L) GATE LEVER(L)	1	
2-38	0437-277-013-0	ゲートレバー(R) GATE LEVER(R)	1	
2-39	0375-260-011-0	ボルト(M10X30) BOLT(M10X30)	2	
2-40	0412-204-004-0	ナット(M10) U-NUT	2	
2-41	0327-260-400-0	ロックベース LOCKER BASE	2	
2-42	0327-260-410-0A	垂直ロック(L) COMP VERTICAL LOCKER(L)	1	
2-43	0327-260-420-0A	垂直ロック(R) COMP VERTICAL LOCKER(R)	1	
2-44	V500-163-002-5	ワシレット 3X25 PIN/COTTER	2	
2-45	0327-260-013-0	スプリング SPRING	2	
2-46	V360-260-008-0	ナット/ワシレット 1ヶ M8 NUT/WASHER	4	
2-47	0327-260-500-2A	フロントドア FRONT DOOR	1	

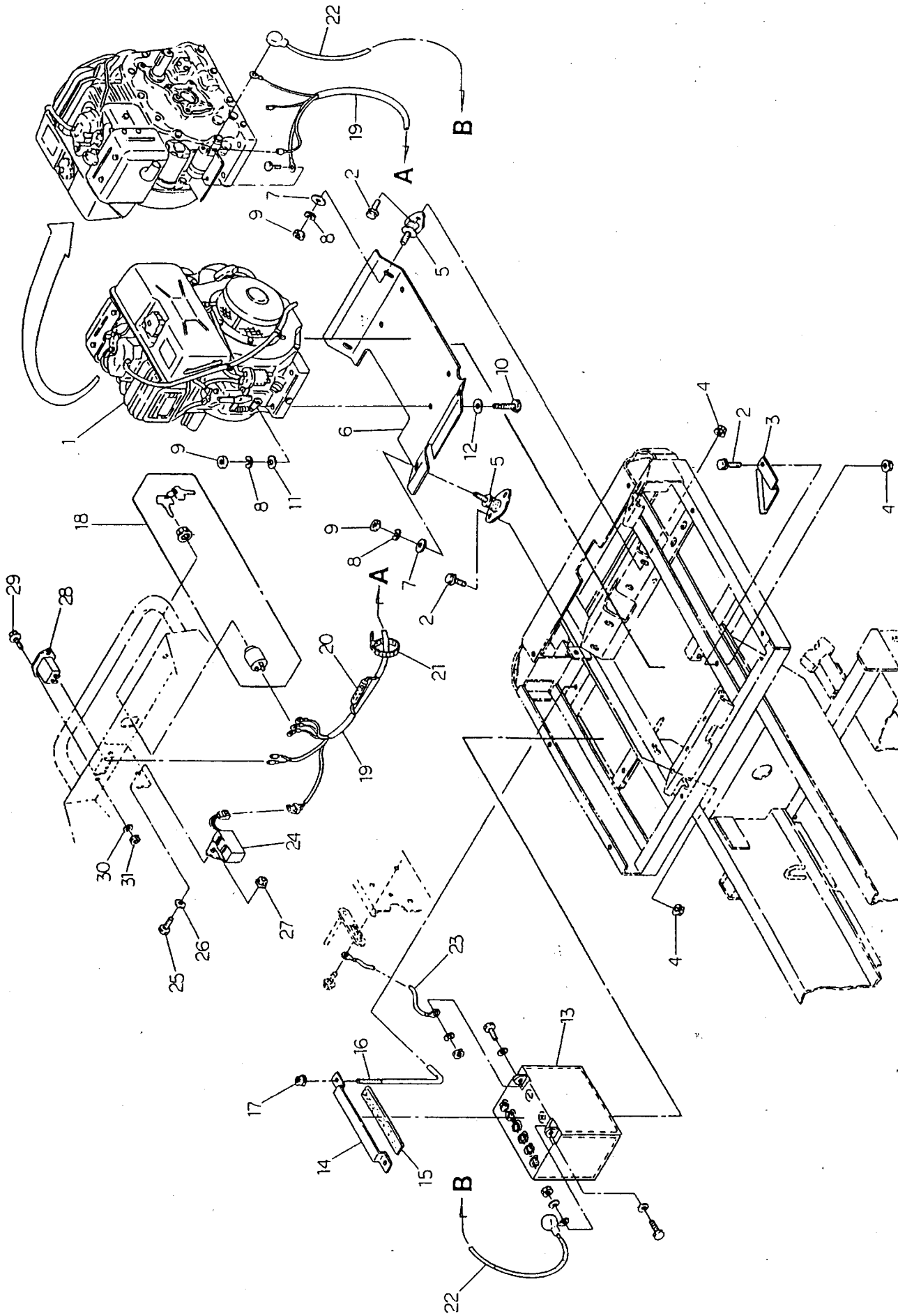
No.3 ROLLER



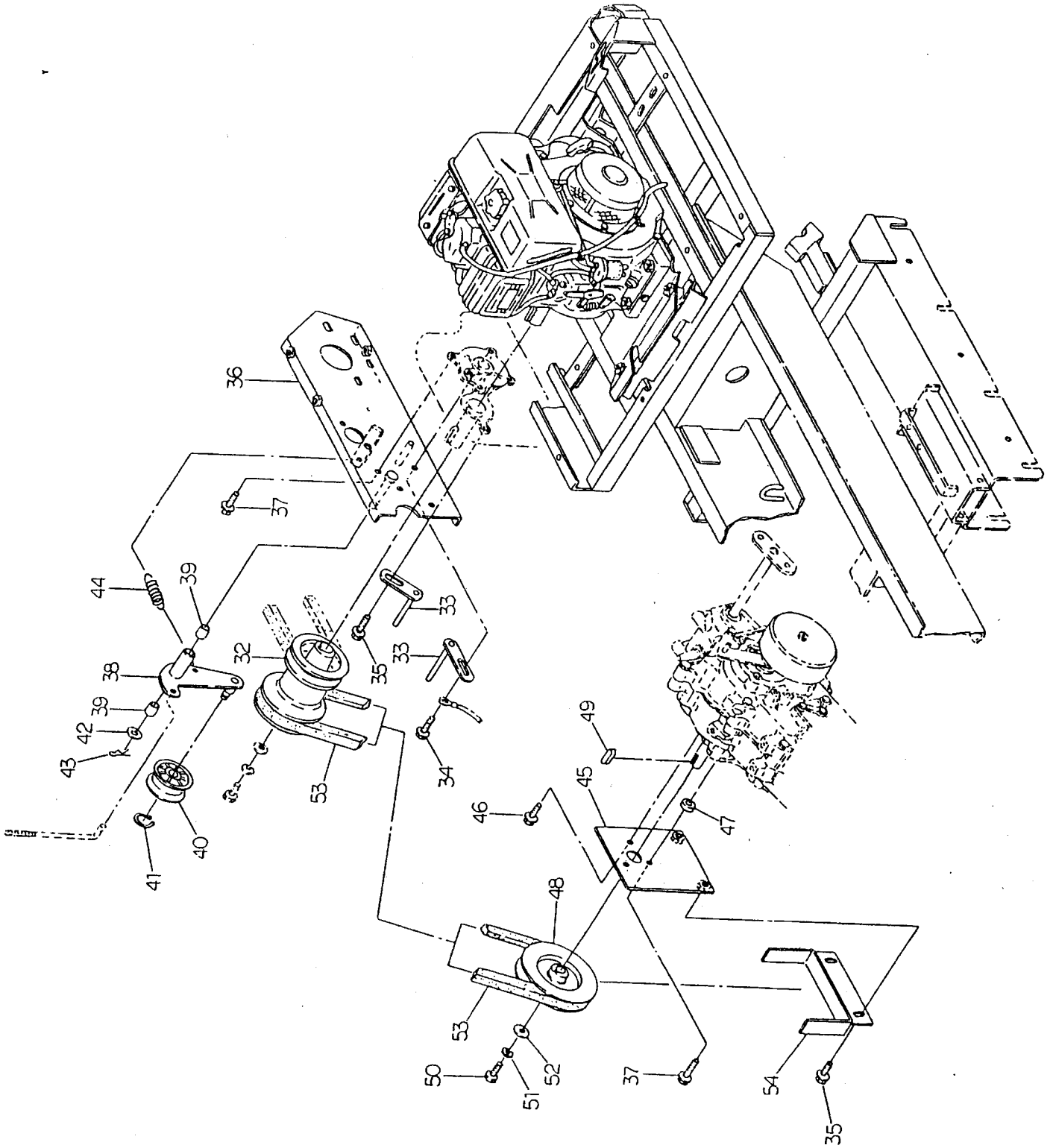
ソウコウソウチ関係 ROLLER

見出No. Ref. No.	部品コード Part No.	部品名称 Part Name	個数 Q'ty	備考 Description
3-1	0327-300-001-0	ローラ(135X130)ASSY ROLLER ASSY	1	
3-2	0327-300-002-0	アイドルローラASSY IDLE ROLLER ASSY	1	
3-3	0327-300-003-0	アイドルロッド ASSY IDLE ROD ASSY	1	
3-4	0327-310-200-2C	ローラ(135X130)COMP ROLLER(135X130)	8	
3-5	0374-310-011-3D	シャフト(20X144) SHAFT(20X144)	8	
3-6	V600-110-620-4	R. B. B 6204 BEARING	20	
3-7	0374-310-013-1A	スリーブ(20X25X10) SLEEVE(20X25X10)	16	
3-8	V740-125-470-7	オイルシール SC25477 SEAL/OIL	16	
3-9	0374-310-014-0	ダストカバー(20X47X5) DUST COVER(20X47X5)	16	
3-10	3768-361-029-0	ローキヤートメサガネ WASHER(11X35X3.2)	16	
3-11	V401-160-010-0	S. W 10 WASHER/LOCK	16	
3-12	V203-461-002-5	コクタボルト(ボメ) M10X1.25X25 BOLT	16	9T
3-13	0327-329-011-0	スライダー SLIDER	2	
3-14	V112-168-003-0	ブラスタコネツ M8X30 SCREW	4	
3-15	V304-260-008-0	コクタナツト 2ツ M8 NUT	8	
3-16	0320-303-001-1	アイドルローラ IDLE ROLLER	2	
3-17	0356-203-001-0	アイドルシャフト IDLE ROLLER SHAFT	2	
3-18	V705-140-047-0	カクタメツ(ア) 47 RING/SNAP	4	
3-19	V742-120-470-6	オイルシール VC20476 OIL SEAL	4	
3-20	0330-203-003-0	ホウソウカバー DUST COVER	4	
3-21	V767-400-000-0	クリスニツル A-M6F NIPPLE/CREASE	2	
3-22	0327-340-200-0	アイドルロッド COMP IDLE ROD	2	
3-23	V411-260-012-0	ミカキサガネ 12 WASHER	4	
3-24	V401-160-012-0	S. W 12 WASHER/LOCK	8	

No.4 ENGINE/DRIVING



エンジン・デンドウサギョウソウチ関係
No.4 ENGINE/DRIVING



エンジン・デンドウサギョウソウチ関係 ENGINE/DRIVING

見出No. Ref. No.	部品 コード Part No.	部品名称 Part Name	個数 Q'ty	備考 Description
4-1	0327-415-200-0	エンジン RJ6 ENGINE ASS'Y	1	Robin Engine DY272BS
4-2	V211-161-002-5	ボルト(P) M10X25 BOLT/P	9	
4-3	0312-422-011-0	ドレンプレート DRAIN PLATE	1	
4-4	V363-260-010-0	ボルトナット M10 NUT/WASHER	9	
4-5	0372-423-011-0	クッションゴム Δ50 CUSION RUBBER 50	4	
4-6	0312-424-200-0	エンジンベース (NC5-D) COMP ENGINE BASE	1	
4-7	8935-058-026-0A	SPワッシャー WASHER(10X25X3.2)	4	
4-8	V401-160-010-0	S.W 10 WASHER/LOCK	8	
4-9	V304-260-010-0	ボルトナット 271 M10 NUT	8	
4-10	V201-261-005-5	ボルト M10X55 BOLT	4	
4-11	V411-260-010-0	ワッシャー 10 WASHER	4	
4-12	3768-361-029-0	ロータキヤートワッシャー WASHER(11X35X3.2)	4	
4-13	0367-403-001-0	バッテリー BATTERY	1	12V-24AH
4-14	0312-430-011-0	バッテリーホルダー BATTERY HOLDER	1	
4-15	0472-250-011-0	ゴスペーサー φ18.5 SPACER	1	
4-16	0367-403-002-0	バッテリーセッティングネジ SETTING SCREW	2	
4-17	V361-260-006-0	ボルトナット 271 M6 NUT/WASHER	2	
4-18	0374-437-200-0	キースイッチアッシー KEY SWITCH ASSY	1	
4-19	0327-430-200-2A	メインコード (RJ6) COMP MAIN CORD	1	
4-20	0450-505-016-0	ヒューズ 10A FUSE	1	
4-21	3536-142-006-1	ワイヤードリフト BAND(100)	2	
4-22	0313-430-014-0	プラスリードケーブル PHILLPS CABLE	1	
4-23	0367-403-210-0	マイナスリードケーブル MINUS CABLE	1	
4-24	P115-430-051-0	コントローラ (アワーメータ) CONTROLLER(HOUR MATER)	1	

エンジン・デンドウサギョウソウチ関係 ENGINE/DRIVING

見出No. Ref. No.	部品コード Part No.	部品名称 Part Name	個数 Q'ty	備考 Description
4-25	V200-260-602-5	ボルト M6X25 BOLT	1	
4-26	3731-551-014-0	ワッシャー WASHER	1	
4-27	V360-260-006-0	ナット・ワッシャー 1/2 M6 NUT/WASHER	1	
4-28	0375-436-011-0	ワッシャー WASHER	1	
4-29	V120-164-001-2	フラスナハ・コネジ (P) M4X12 SCREW/P	2	
4-30	V401-160-004-0	S. W 4 WASHER/LOCK	2	
4-31	V301-260-004-0	ナット 2/2 M4 NUT	2	
4-32	0312-510-012-0	プーリー(E) FG300 PULLEY (E)	1	
4-33	0311-510-230-0	ストップ・COMP STOPPER	2	
4-34	V211-360-802-5	ボルト・ワッシャー (SP) M8X25 BOLT/SP	1	
4-35	V211-360-802-0	ボルト・ワッシャー (SP) M8X20 BOLT/SP	3	
4-36	0327-511-200-2A	ポンプホルダー POMP HOLDER	1	
4-37	V211-260-802-0	ボルト・ワッシャー (S) M8X20 BOLT/S	4	
4-38	0327-511-210-0	テンションアーム TENSION ARM	1	
4-39	8935-008-014-0	ブッシュ (12X14X20) BUSH (12X14X20)	2	
4-40	3737-314-003-0A	プーリー (FT070X32) PULLEY (FT070X32)	1	
4-41	V704-140-015-0	リング・スナップ 15 RING/SNAP	1	
4-42	V411-260-012-0	ワッシャー 12 WASHER	1	
4-43	1305-241-001-0A	ピン・スナップ PIN/SNAP	1	
4-44	8935-004-048-0	スプリング SPRING	1	
4-45	0312-511-320-0	ストップ・ベース (S) COMP STOPPER BASE (S)	1	
4-46	V211-260-801-6	ボルト・ワッシャー (S) M8X16 BOLT/S	2	
4-47	0312-110-019-0	スペーサー SPACER	1	
4-48	0312-511-011-0	プーリー (M) PULLEY (M)	1	

