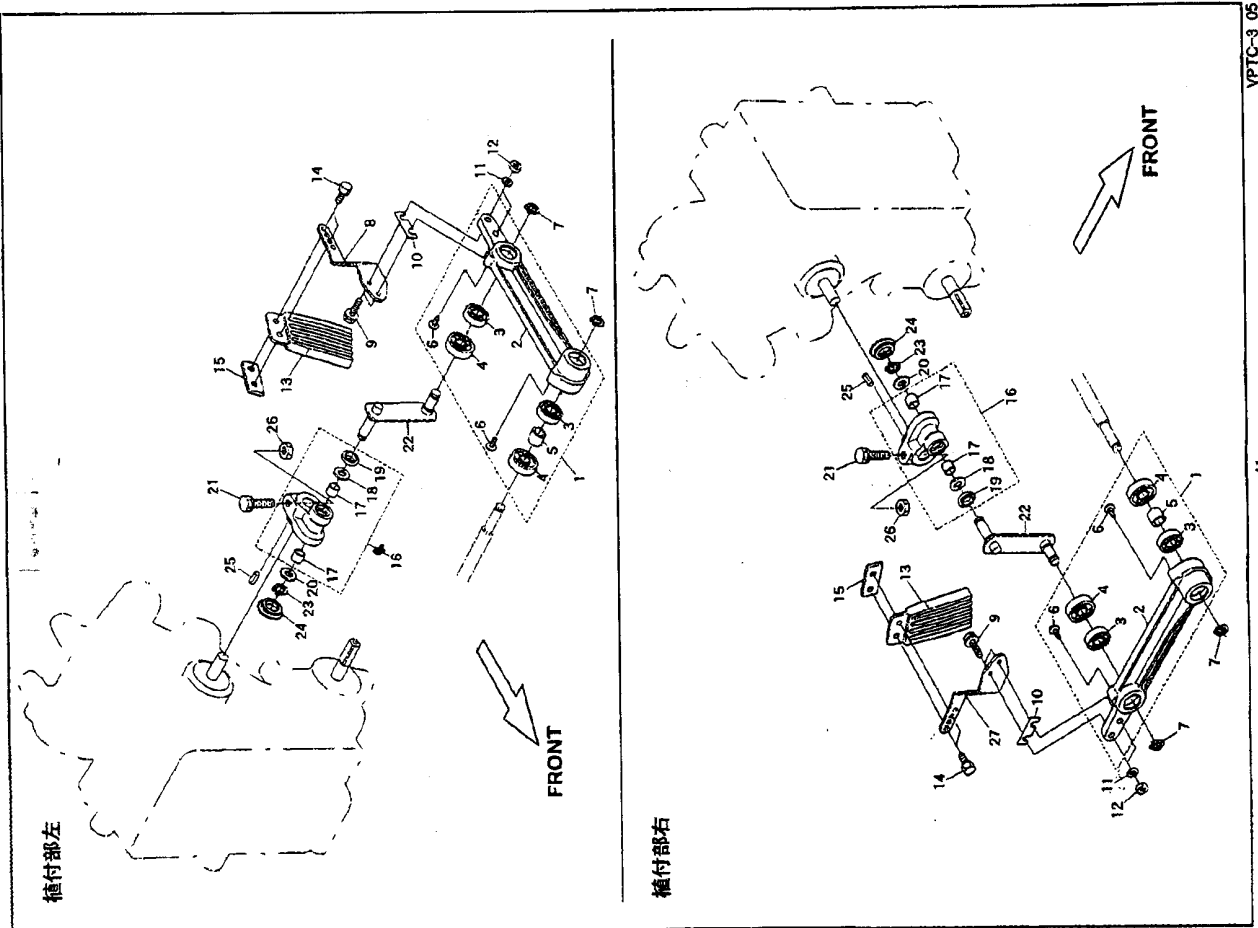


19. 送り出し爪関係

発出番号	コード番号	部品番号	部品名	個数	備考
19-1	36000900	OP4-3805(1)AY	送動アーム先AY	3	
19-2	36380501	OP4-3805(1)	送動アーム先	3	
19-3	40201700	B86000(D)	ベアリング	6	
19-4	40211600	B16200(D)	ベアリング	6	
19-5	36380601	OP4-3806(1)	ベアリングカラ...	3	
19-6	40102600	TSPT20510	トラスカッペンネジ	12	
19-7	40016700	SRS10	軸用ストップリング	6	
19-8	37710000	VPR2-24701L	送動アーム先(左)	2	
19-9	40097300	BTHF0620	フランジ付ホルト	6	
19-10	20084500	JF-4116	植付爪ライナ...	3	球状部用
19-11	40003100	WAS206	バネ鉄板	6	
19-12	40003200	NTM106	ナット	6	
19-13	37308801	VP2-3800(1)	送り出し爪	3	
19-14	40091800	BTHF0610	フランジ付ホルト	6	
19-15	37308900	VP2-38002	送り出し爪取付板	3	
19-16	36380100	OP4-3801	クラウンギヤAY	3	
19-17	36380000	70F-1010	オイルスライドライナット	6	
19-18	36381100	OP4-3811	鉄金1.0.5×1.8×1.6	3	
19-19	40116300	OSVC12183	オイルシール	3	
19-20	36381100	OP4-3811	鉄金1.0.5×1.8×1.6	3	
19-21	40001700	BTHSS0830	小形ホルト(SW付)	3	
19-22	36380401	OP4-3804(1)	送動レバーCP	3	
19-23	40016700	SRS10	軸用ストップリング	3	
19-24	24513200	L2-4101	キャップ小	3	
19-25	23646300	RX6-41216	キャップ5×5×2.5	3	
19-26	40000900	NTS108	小形ナット	3	
19-27	37710100	VPR2-24701R	送動アーム先(右)	1	

部品注文はコード番号と部品名で指示して下さい

19. 送り出し爪関係

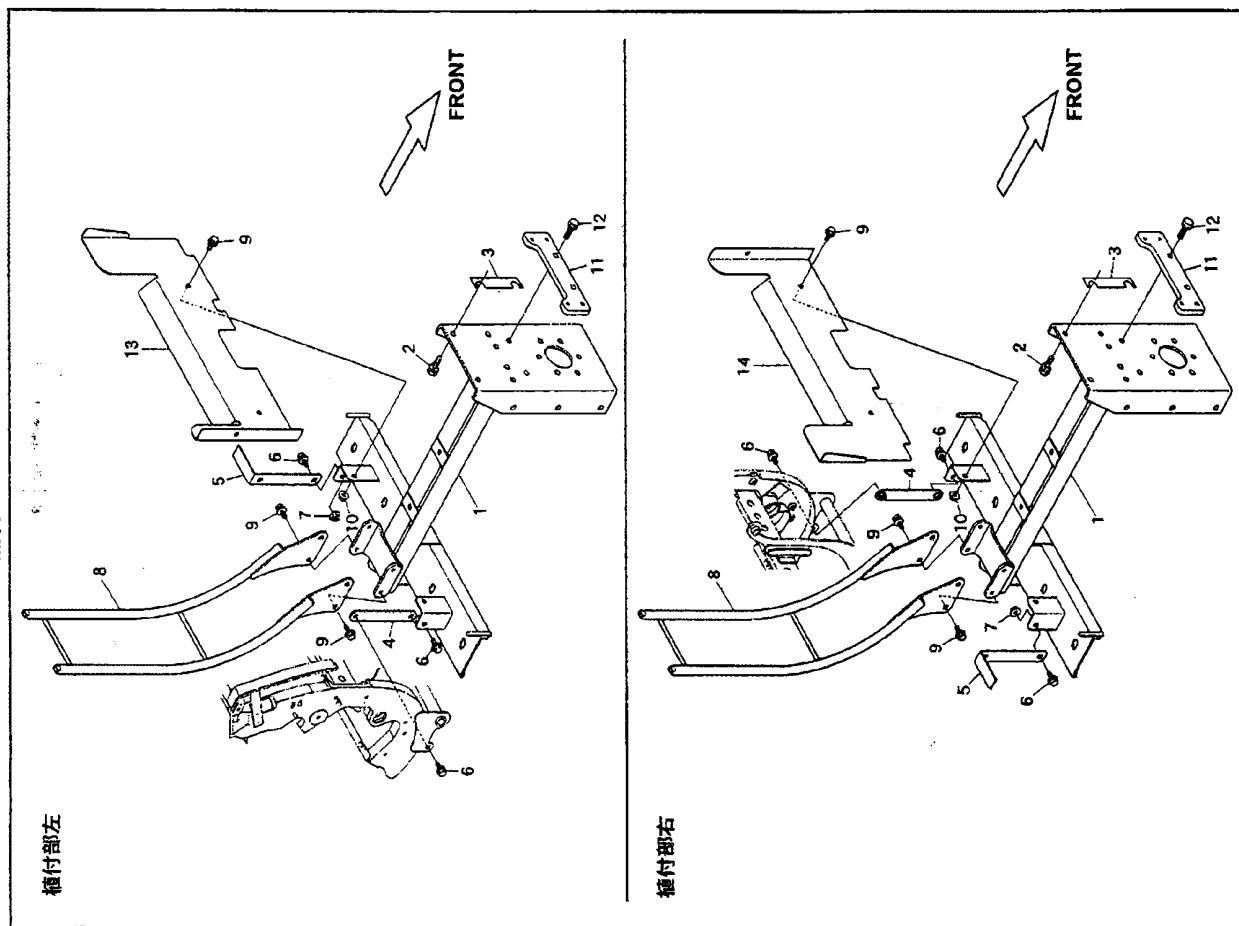


20. 植付フレーム関係

異出番号	コード番号	部品番号	部品名	個数	備考
20-1	38053400	VPTC3-24001	フレームACP	3	
20-2	40107400	BTHSS0820-7	小形ボルト7T (SW付)	12	
20-3	20215800	LT-5202(0.5)	フレーム取付ライナー (0.5)	3	
20-4	37716700	VPR2-26102	植付フレーム用導線CP	3	
20-5	37715800	VPR2-26103	植付フレーム用導線基外	3	
20-6	20042500	LT-3521	平・ハネ付ボルトM6×1.8×61.6	12	
20-7	40059500	NTMF06	フランジ付ナット	6	
20-8	37709400	VPR2-24614	空箱ガイド線CP	3	
20-8	21215800	LTP-3364	平・ハネ付ボルトM6×1.8×1.5	18	
20-10	40059500	NTMF06	フランジ付ナット	6	
20-11	38053000	VPTC3-23501	取送ケース取付座	3	
20-12	40011000	BTHSS0825	小形ボルト (SW付)	6	
20-13	37710500	VPR2-24803L	防風カバー後 (左)	2	透明樹脂
20-14	37710600	VPR2-24803R	防風カバー後 (右)	1	透明樹脂

部品注又はコード番号と部品名で指示して下さい

20. 植付フレーム関係

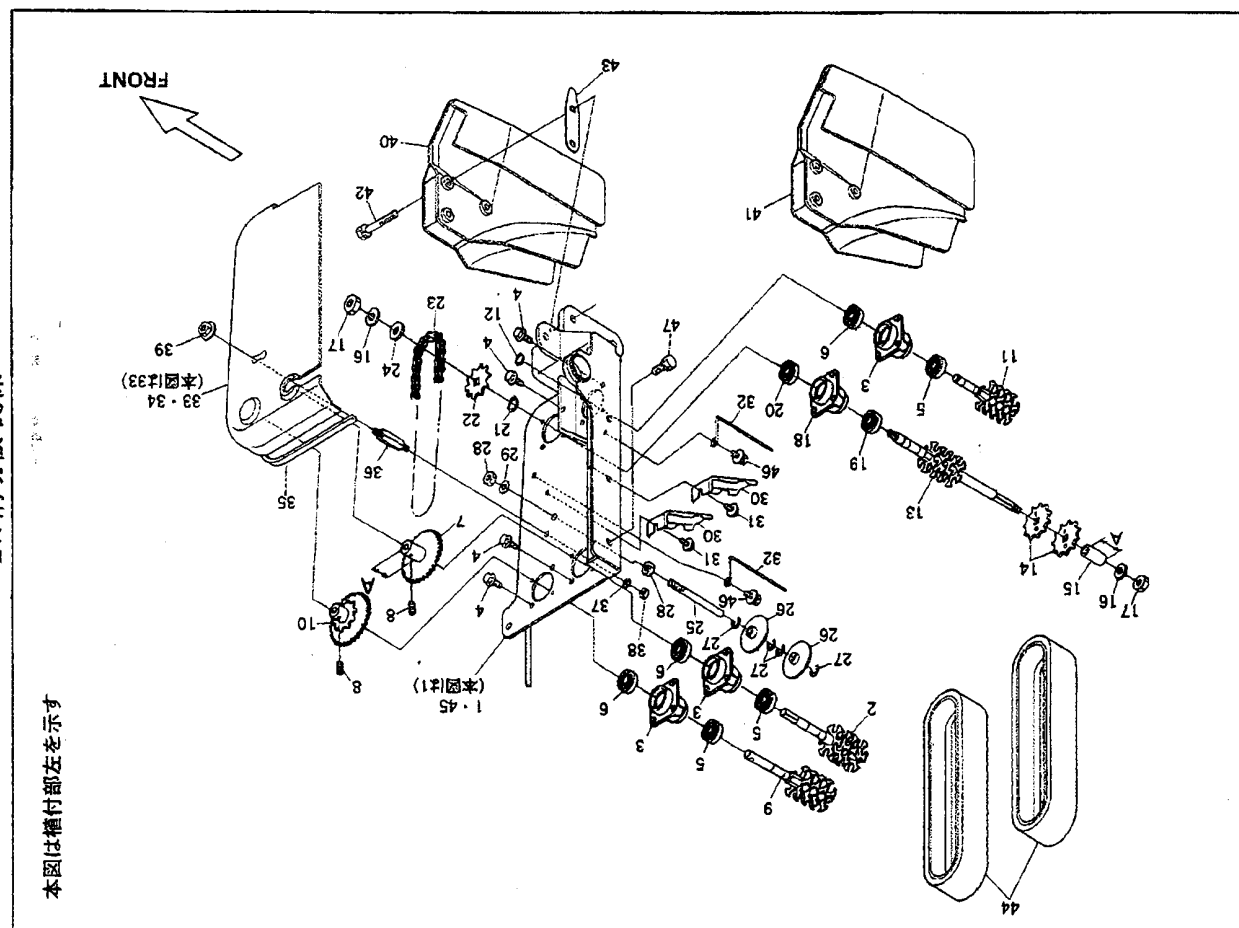


21. 溝切板関係

発出番号	コード番号	部品番号	部品名	数量	備考
21-1	38051600	VPTC3-23001L	溝切板付機(左) C/P	2	
21-2	37233102	OP2-41304(2)	搬送駆動軸外C/P	3	
21-3	37117100	OPR4-25209	ブローラー軸受上	9	
21-4	40123300	BTTHF061J	フランジ付CTホルト	24	
21-5	40211600	BB6200DD	ベアリング	9	
21-6	40201700	BB6000DD	ベアリング	9	
21-7	37209100	OP2-41003	搬送ギヤードC/P	3	A=1.4mm
21-8	40118800	BTUK00610	六角穴付止ネジ	6	
21-9	37353300	VPI-41003AY	搬送駆動軸外A/Y	3	
21-10	36410900	OP4-4106	搬送ギヤードC/P	3	
21-11	37353400	VPI-41006AY	搬送軸外A/Y	3	
21-12	40016700	SRS10	軸用ストッパリング	3	
21-13	38051800	VPTC3-23101	搬送軸外C/P	3	
21-14	37136600	OPR4-25214	ディスク駆動ギヤードI-I	3	
21-15	23427702	RX4-9802(2)	取付カバー-E	6	A=3.0mm
21-16	40009800	WAS208	バネ座金	6	
21-17	40009900	NTS108	小形ナット	6	
21-18	37354300	VPI-41011	ブローラー軸受下	3	
21-19	40198500	BB6201DD	ベアリング	3	
21-20	40198400	BB6001DD	ベアリング	3	
21-21	40008800	SRS12	軸用ストッパリング	3	
21-22	36411000	OP4-4110	駆動スプロケット下	3	
21-23	36398900	CN410-44L	チェンA/Y	3	
21-24	40007700	WAP108	半鍵金	3	
21-25	37309102	VP2-41001(2)	チェーンホルダーロー上	3	
21-26	37118800	OPR4-25205	チェーンホルダーロー	6	
21-27	40037900	SRE06	E形ストッパリング	12	
21-28	40009900	NTS108	小形ナット	6	
21-29	40009800	WAS208	バネ座金	3	
21-30	37234101	OP2-4131(1)	傾斜板小	6	
21-31	40091800	BTTHF0610	フランジ付ホルト	6	
21-32	36001101	OP4-4122(1)	搬送ベルトスクレーパー	6	
21-33	37117300	OPR4-25302L	チェンカバー(左)	2	
21-34	37117400	OPR4-25302R	チェンカバー(右)	1	
21-35	37117500	OPR4-25303	緑ゴム10×4×6.5	3	
21-36	36411500	OP4-4115	チェンカバー取付ネジ	3	
21-37	40003100	WAS206	バネ座金	3	
21-38	40003200	NTM106	ナット	3	
21-39	40059500	NTMF06	フランジ付ナット	3	
21-40	38051900	VPTC3-23201	溝切板C/P	3	保管用
21-41	36056100	VPTC3-40001	溝切板(保管用) C/P	3	
21-42	40004707	BTHSSOR50-7	小形ホルト-7T (SWH)	9	
21-43	37137600	OPR4-25305	溝切板取付ライナー	3	
21-44	37502400	VPC2-41008	搬送ベルトC/P	6	
21-45	36851700	VPTC3-23001R	溝切板付機(右) C/P	1	
21-46	40041300	BTHMP-S0616	ホルト(W. SWH付)	6	
21-47	40107400	BTHSSOR20-7	小形ホルト-7T (SWH付)	6	

部品注文はコード番号と部品名で指示して下さい

21. 溝切板関係



本図は積付部左を示す

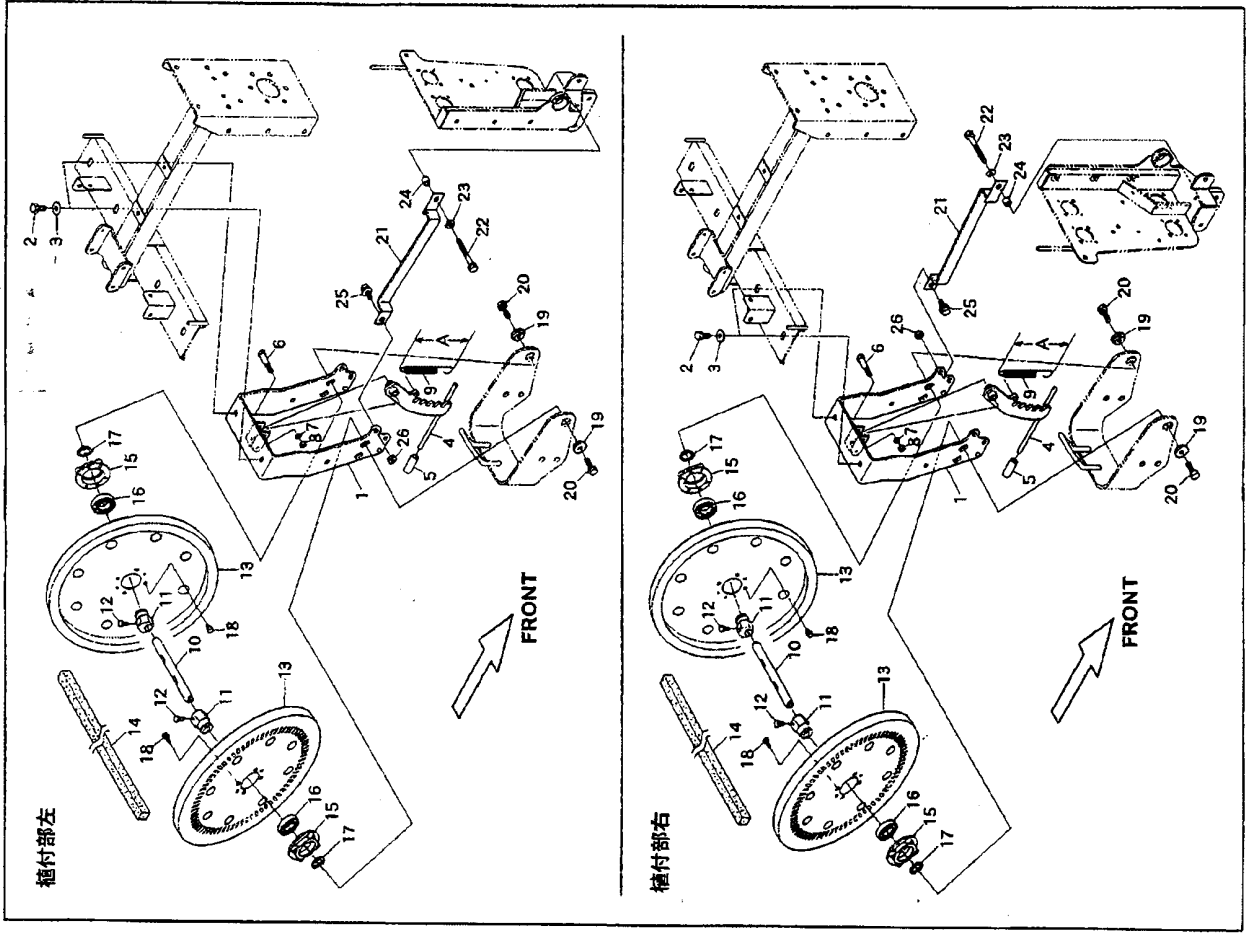
VPTC-3 05

22. 植付ディスク 関係

品出番	コード番号	部品番号	部品名	個数	備考
22-1	3802000	VP1C3-23801	ディスク支持座C/P	3	
22-2	4010740	BTSS0820-7	小形ボルト7T (S/W付)	6	
22-3	24516800	L2-3110	鋼金8.5×2.3×2.3	6	
22-4	38010801	VPTCA-23202(1)	土新調歯車C/P	3	
22-5	20211510	UCA-580A(1)	ヤーカークラッチ	3	
22-6	21658201	LPRH6-32209(1)	非反転バネ止めネジ	3	
22-7	40003100	WAS206	バネ座金	3	
22-8	40003200	NTM106	ナット	3	
22-9	38010900	VPTCA-23203	土新調歯車	3	A-139mm
22-10	37235002	OP2-42305(2)	ディスク駆付軸	3	
22-11	37234900	OP2-42304	ディスク駆付ボス	6	
22-12	40062100	BTM0616-7	ボルト7T	6	
22-13	37507201	VPC2-42002(1)	植付ディスクC/P	6	
22-14	36420205	OP4-4202-2	ディスクボス	6	
22-15	36420401	OP4-4204(1)	ディスク駆付フランジ	6	
22-16	40212100	BB6065DD	ベアリング	6	
22-17	40035500	SRS25	軸用ストッパリング	6	
22-18	40123300	BTTF0614	フランジ付CTボルト	6	
22-19	37712100	VPR2-25402	調整座カラ...	24	
22-20	40011000	BTSS0825	小形ボルト (S/W付)	6	
22-21	37118000	OPR4-25402	植付補強版27C/P	3	
22-22	40006400	BTSS0845	小形ボルト	3	
22-23	40000800	WAS208	バネ座金	3	
22-24	23023000	X4-5409	カラーO811	3	
22-25	40058200	BTSS0816	小形ボルト (W, S/W付)	3	
22-26	40000900	NTS108	小形ナット	3	

部品表又はコード番号と部品名で指示して下さい

22. 植付ディスク 関係

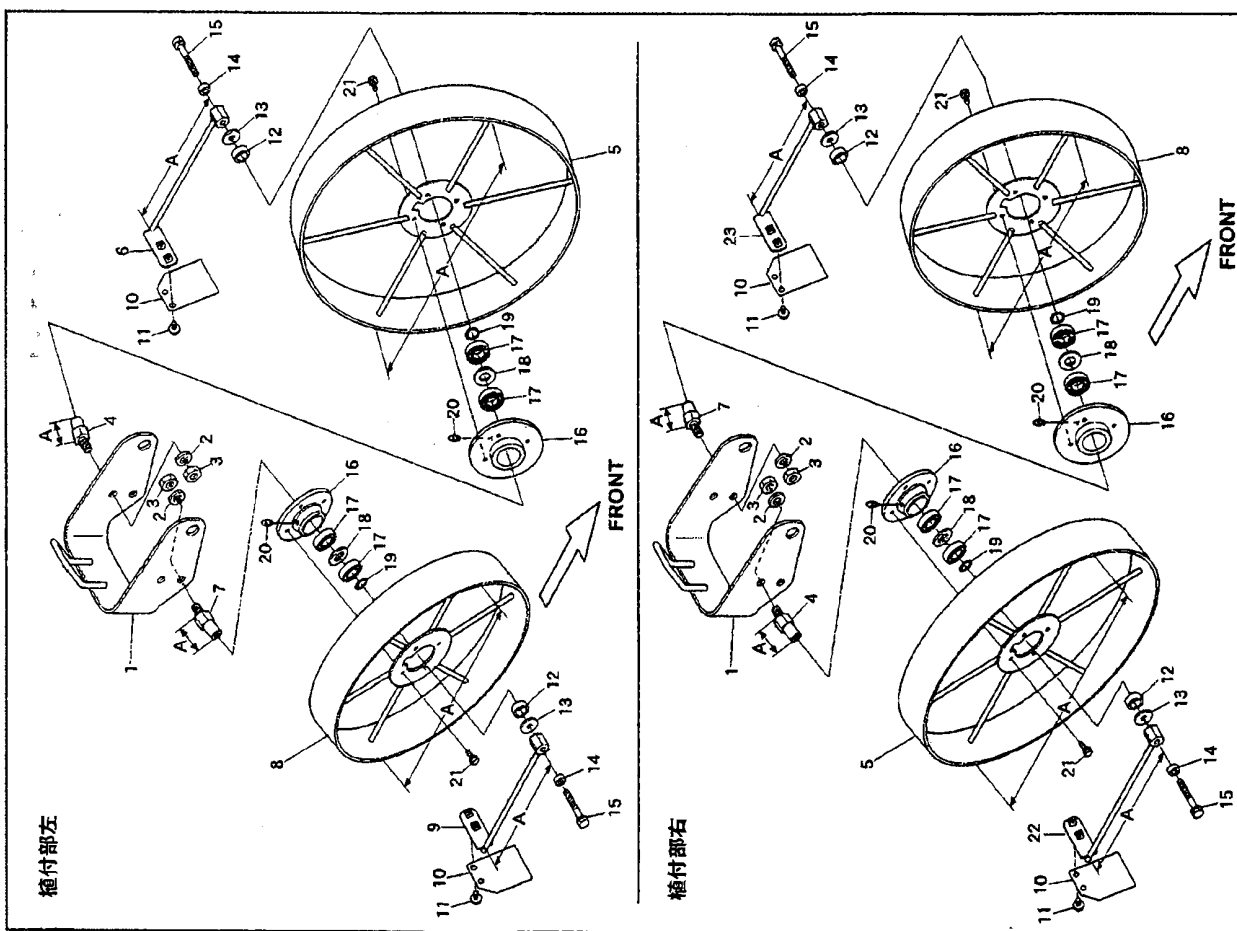


23. 土寄輪関係

品出部号	コード番号	新品番号	部品名	数量	備考
23-1	38052300	VPTC3-23403	土寄支脚架CP	3	
23-2	40003600	WAS212	バネ座金	6	
23-3	40090000	NTS112(P1.25)	小形ナット(総目)	6	
23-4	38052400	VPTC3-23404	土寄輪取付軸	3	A=56mm
23-5	38052200	VPTC3-23402	土寄輪A20CP	3	A=420mm
23-6	38052700	VPTC3-23406L	スタレーバー取付座長(左)CP	2	A=235mm
23-7	37713100	VPR2-25508	土寄輪取付軸	3	A=35mm
23-8	38052100	VPTC3-23401	土寄輪CP	3	A=352mm
23-9	38052600	VPTC3-23405R	スタレーバー取付座(右)CP	2	A=200mm
23-10	38052900	VPTC3-23407	スタレーバー	5	
23-11	40016400	BTIF0612	フランジ付ボルト	12	
23-12	37712900	VPR2-25506	カラー17.5×24×10	6	
23-13	22438700	LPR4-72025	座金 8.3×23×4.5	6	
23-14	37503201	VPC2-41007(1)	カラー8.5×16×7.3	6	
23-15	40052007	BTSS18S5-7	小形ボルト7T(SW付)	6	
23-16	37712700	VPR2-25503	土寄輪取付フランジ	6	
23-17	40212000	DM6003D	ベアリング	12	
23-18	40163200	WASPI16	小形彈簧金	6	
23-19	40010100	SKHBS	穴用ストッパーリング	6	
23-20	21235600	LTP-3129	クリスニップル	6	
23-21	40001400	BTMS0614	ボルト(SW付)	24	
23-22	38052800	VPTC3-23406R	スタレーバー取付座(右)CP	1	A=235mm
23-23	38052500	VPTC3-23405L	スタレーバー取付座(左)CP	1	A=200mm

部品注文はコード番号と部品名で指示して下さい

23. 土寄輪関係

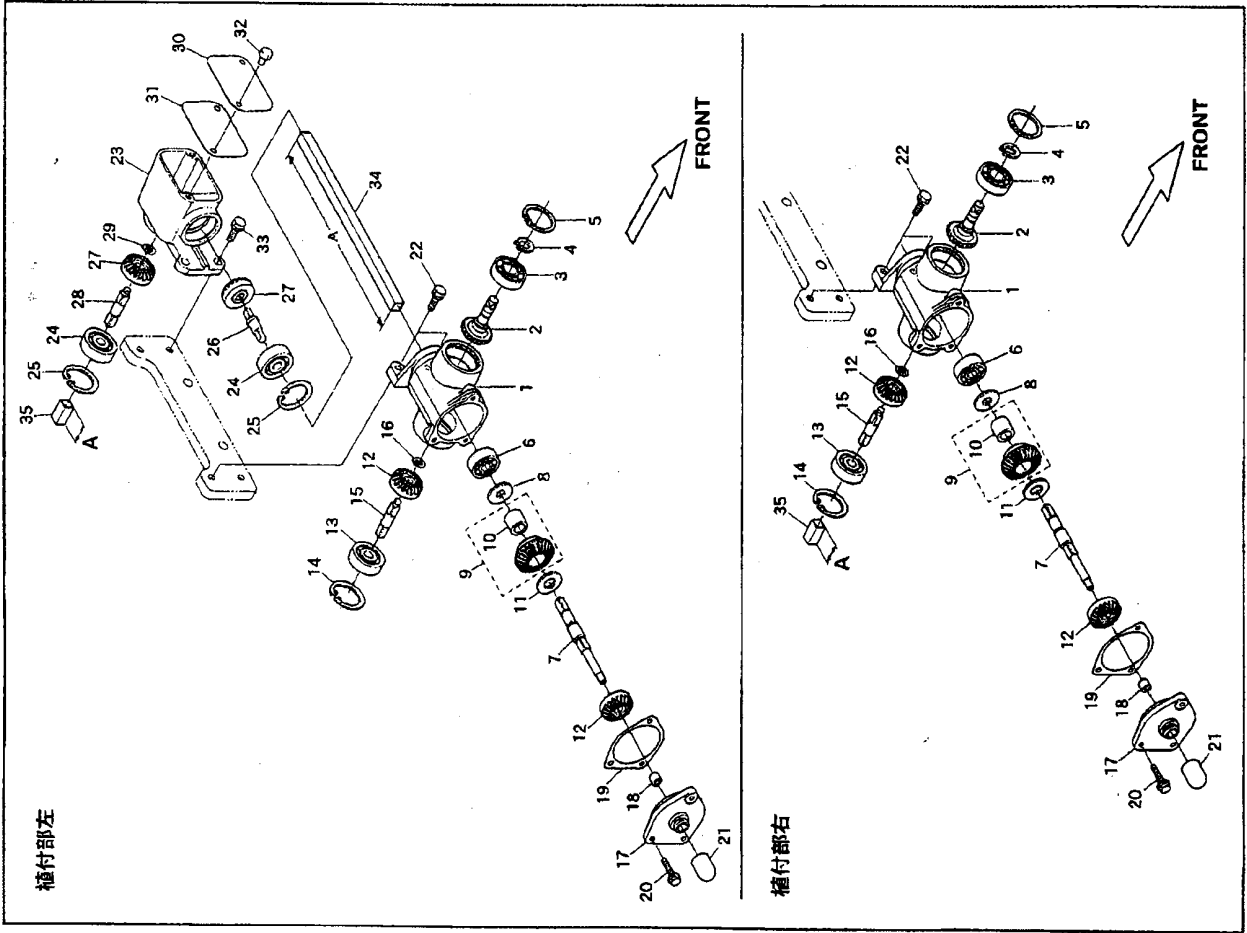


VPTC-3 05

24. 搬送駆動関係

図号	部品名	数量	備考
24-1	搬送ベベルケース後	3	
24-2	搬送ベベルギヤ-20歯	3	
24-3	ベアリング	3	
24-4	軸用ストッパリング	3	
24-5	穴用ストッパリング	3	
24-6	ベアリング	3	
24-7	搬送ベベルギヤ-軸	3	
24-8	ローラー-直径10.3×2.6×2.3	3	
24-9	搬送ベベルギヤ-2.6CP	3	1.0分
24-10	ワッシャー	3	
24-11	ワッシャー	3	
24-12	第3軸ベベルギヤ	6	
24-13	ベアリング	3	
24-14	穴用ストッパリング	3	
24-15	搬送ジョイント	3	
24-16	軸用フランシユナット	3	
24-17	搬送ベベルケース後蓋	3	1.8分
24-18	異田シヤタル	3	
24-19	搬送ベベルケースハツギン	3	
24-20	フランシユナット	3	
24-21	搬送ギヤ	3	
24-22	ボルト (SW付)	6	
24-23	搬送ケース外	2	
24-24	ベアリング	4	
24-25	穴用ストッパリング	4	
24-26	搬送ケース外輪	2	
24-27	第3軸ベベルギヤ	4	
24-28	搬送ジョイント	2	
24-29	軸用フランシユナット	2	
24-30	搬送ケース蓋	2	
24-31	搬送ケース蓋ハツギン	2	
24-32	ボルト	4	
24-33	ボルト (SW付)	4	
24-34	ジョイントJ7.9	2	A=17.9mm
24-35	搬送ジョイント	3	A=31mm

24. 搬送駆動関係



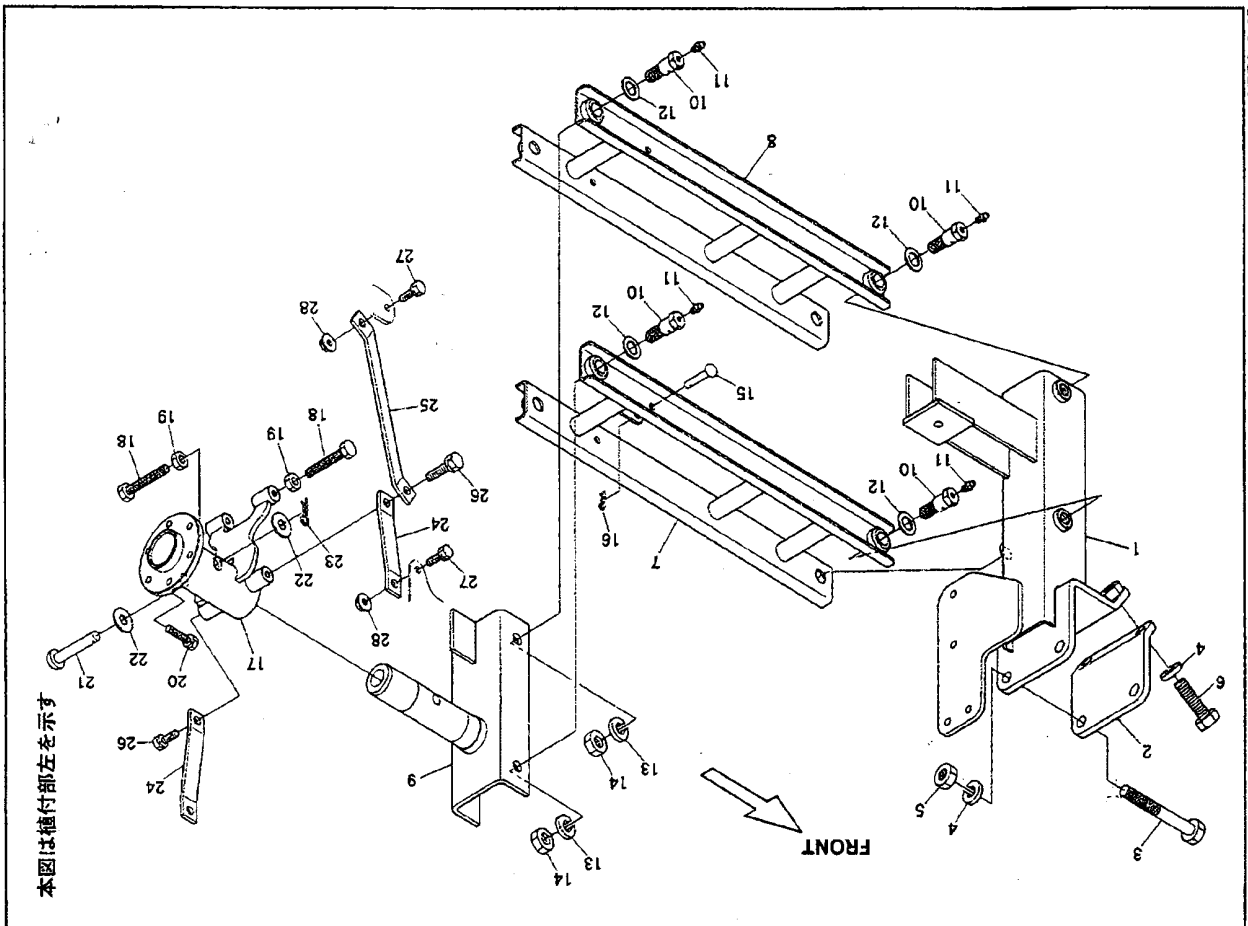
部品注文はコード番号と部品名で指示して下さい

25. スイングアーム 関係

品番	コード番号	部品番号	部品名	数量	備考
25-1	38012701	VPTC4-26101(1)	植付部付元端C/P	3	
25-2	38012800	VPTC4-26102	植付部付元端フランジ部	3	
25-3	40187700	BTHM14110	ボルト	6	
25-4	40112500	WAS214	ワッシャー	12	
25-5	40188000	NTM114	ナット	6	
25-6	40187800	BTHM1450	ボルト	6	
25-7	38012500	VPTC4-25201	スイングアーム上C/P	3	
25-8	38012600	VPTC4-25202	スイングアーム下C/P	3	
25-9	38012400	VPTC4-25105	ローリング履C/P	3	
25-10	24000500	R130-21055	スイングアームローリング履前	24	
25-11	21235600	LTP-3129	グリッドエッジ	24	
25-12	22409400	LPR4-21056	履金17×28×2.0	24	
25-13	40112500	WAS214	ワッシャー	12	
25-14	40112700	NTS114	小形ナット	12	
25-15	24214300	PFT6-4305	接離輪ピン	3	
25-16	40012500	SSP08	スナップピン	3	
25-17	38053500	VPTC3-25001	ローリング履受C/P	3	
25-18	40187800	BTHS1065*	小形ボルト (鉄ネジ)	6	
25-19	40019700	NTS110	小形ナット	6	
25-20	40002800	BTHSS0835	小形ボルト (S/W付)	18	
25-21	24310100	PFK21-7106	牽引具ピン	3	
25-22	21202800	LTP-2707	履金12.2×30×2.3	6	
25-23	40013700	SSP12	スナップピン	3	
25-24	38053600	VPTC3-25002	軸受部地上	6	
25-25	38053700	VPTC3-25003	軸受部地下	3	
25-26	40035900	BTHSS1080	小形ボルト (S/W付)	6	
25-27	40012300	BTHSS0822	小形ボルト (S/W付)	9	
25-28	40014800	NTMF08	フランジ付ナット	9	

部品注はコード番号と部品名で指示して下さい

25. スイングアーム 関係



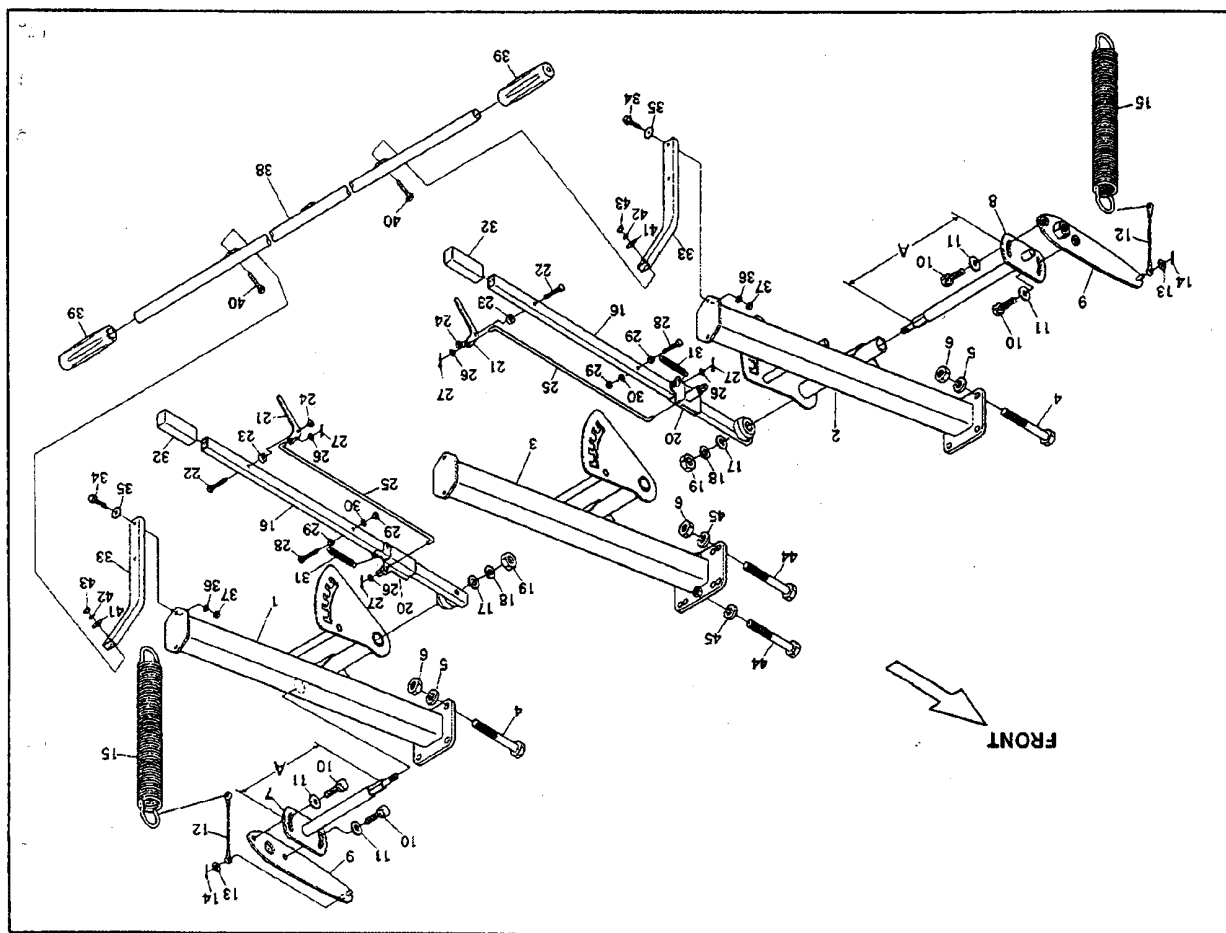
VPTC-3 05

26. 植付部バランス調節ハンドル・バランスバネ 関係

発出番号	コード番号	部品番号	部品名	個数	備考
26-1	38013300	VPTC4-31101	フロントスカーブCP	1	
26-2	38013400	VPTC4-31102	フロントスカーブ右CP	1	
26-3	38053800	VPTC3-31001	フロントスカーブ中CP	1	
26-4	40187700	BTHM14110	ボルト	8	
26-5	40112500	WAS214	バネ座金	8	
26-6	40186000	NTM114	ナット	12	
26-7	38013700	VPTC4-31105	アーム軸短CP	2	H=2.9mm A=3.9mm
26-8	38013800	VPTC4-31106	アーム軸長CP	1	
26-9	38013600	VPTC4-31104	バネ掛けアームCP	3	
26-10	40092400	BTHSS1030-7	小形ボルト-T.T. (SW付)	6	
26-11	20356200	LTN4-1102A	座金 1.0, 5×2.6×3.2	6	
26-12	38014700	VPTC4-31115	バランスワイヤーCP	3	
26-13	40000700	WAP108	ワッシャー	3	
26-14	40081800	PNS0216	鋼ピン	3	
26-15	38014600	VPTC4-31114	バランスバネ	3	
26-16	38013901	VPTC4-31107(1)	調節ハンドルCP	3	
26-17	40089400	WAP112	ワッシャー	3	
26-18	40003600	WAS212	バネ座金	3	
26-19	40057600	NTS112	小形ナット	3	
26-20	38014000	VPTC4-31108	スライド板CP	3	
26-21	38014100	VPTC4-31109	レバー	3	
26-22	40056600	BTHM0640	ボルト	3	
26-23	20509200	LS-2214-2	規則ローラー	3	
26-24	40003200	NTM106	ナット	3	
26-25	38014200	VPTC4-31110	ロッド	3	
26-26	14122300	PW-1-4212	座金 7, 5×1.3×1.0	6	
26-27	40081800	PNS0216	鋼ピン	6	
26-28	40056600	BTHM0640	ボルト	3	
26-29	40003200	NTM106	ナット	6	
26-30	40003100	WAS206	バネ座金	9	
26-31	37126002	OPR4-51108(2)	バルブレバー戻しバネ	3	
26-32	38014301	VPTC4-31111(1)	ハンドル環り	3	
26-33	38014400	VPTC4-31112	ガイド変え	3	
26-34	40106500	BTHF0635	フランジ付ボルト	6	
26-35	24514800	L2-6201	座金 6, 5×2.2×2.0	6	
26-36	40003100	WAS206	バネ座金	6	
26-37	40003200	NTM106	ナット	6	
26-38	38053900	VPTC3-31005	ガイドCP	1	
26-39	20216800	LT4-5506	ハンドルガリップ	2	
26-40	40091400	BTHF0630	フランジ付ボルト	3	
26-41	24514800	L2-6201	座金 6, 5×2.2×2.0	3	
26-42	40003100	WAS206	バネ座金	3	
26-43	40003200	NTM106	ナット	3	
26-44	40211800	BTHM14110-1IPC	ボルト-11IT	6	
26-45	40211900	WAS314	バネ座金 (調整用)	6	

部品注文はコード番号と部品名で指示して下さい

26. 植付部バランス調節ハンドル・バランスバネ 関係



VPTC-4 03

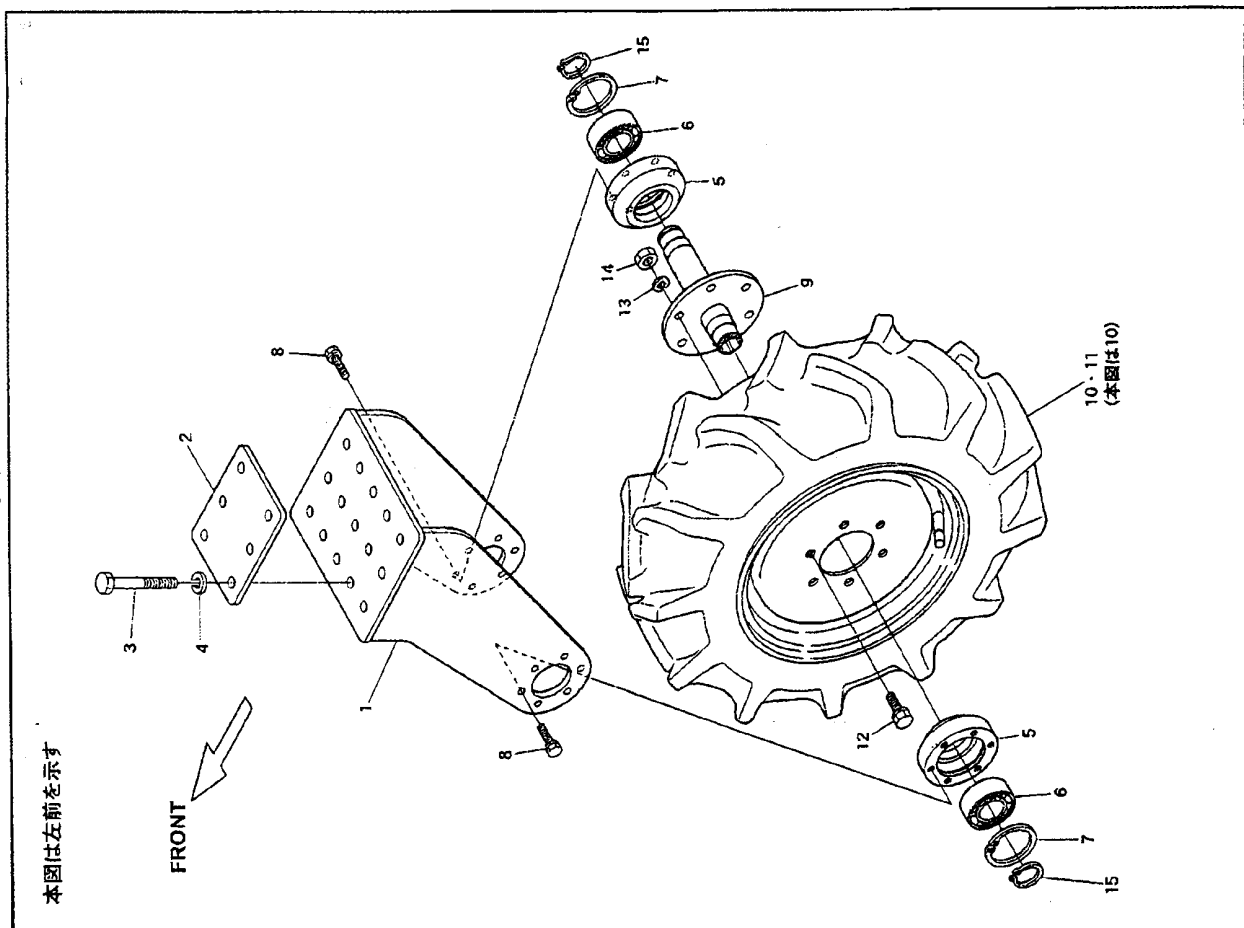


27. 車輪関係

見出番号	コード番号	部品番号	部品名	数量	備考
27-1	38000800	VPTC4-11008	車輪支脚兼CP	4	
27-2	38016100	VPTC4-41110	6穴フランジ	4	
27-3	40187700	BTHM14110	ボルト	24	
27-4	40112500	WAS214	ワッシャー	24	
27-5	38000901	VPTC4-11009A1	車輪取付ボス	8	
27-6	40212300	RR6207DD	ベアリング	8	
27-7	40159300	SRI172	次用ストッパーリング	8	
27-8	40035900	BTHSS1030	小形ボルト (SW付)	48	
27-9	38001001	VPTC4-11010A1	車輪CP	4	
27-10	38001801	VPTC4-11018A1L	車輪 (左) CP	2	
27-11	38001901	VPTC4-11019A1R	車輪 (右) CP	2	
27-12	40133200	BTHS1230	小形ボルト (平先) (金ネジ)	24	
27-13	40003600	WAS212	ワッシャー	24	
27-14	40057600	NTS112	小形ナット	24	
27-15	40131600	SRS35	軸用ストッパーリング	8	

部品注文はコード番号と部品名で指示して下さい

27. 車輪関係



VPTC-3 05