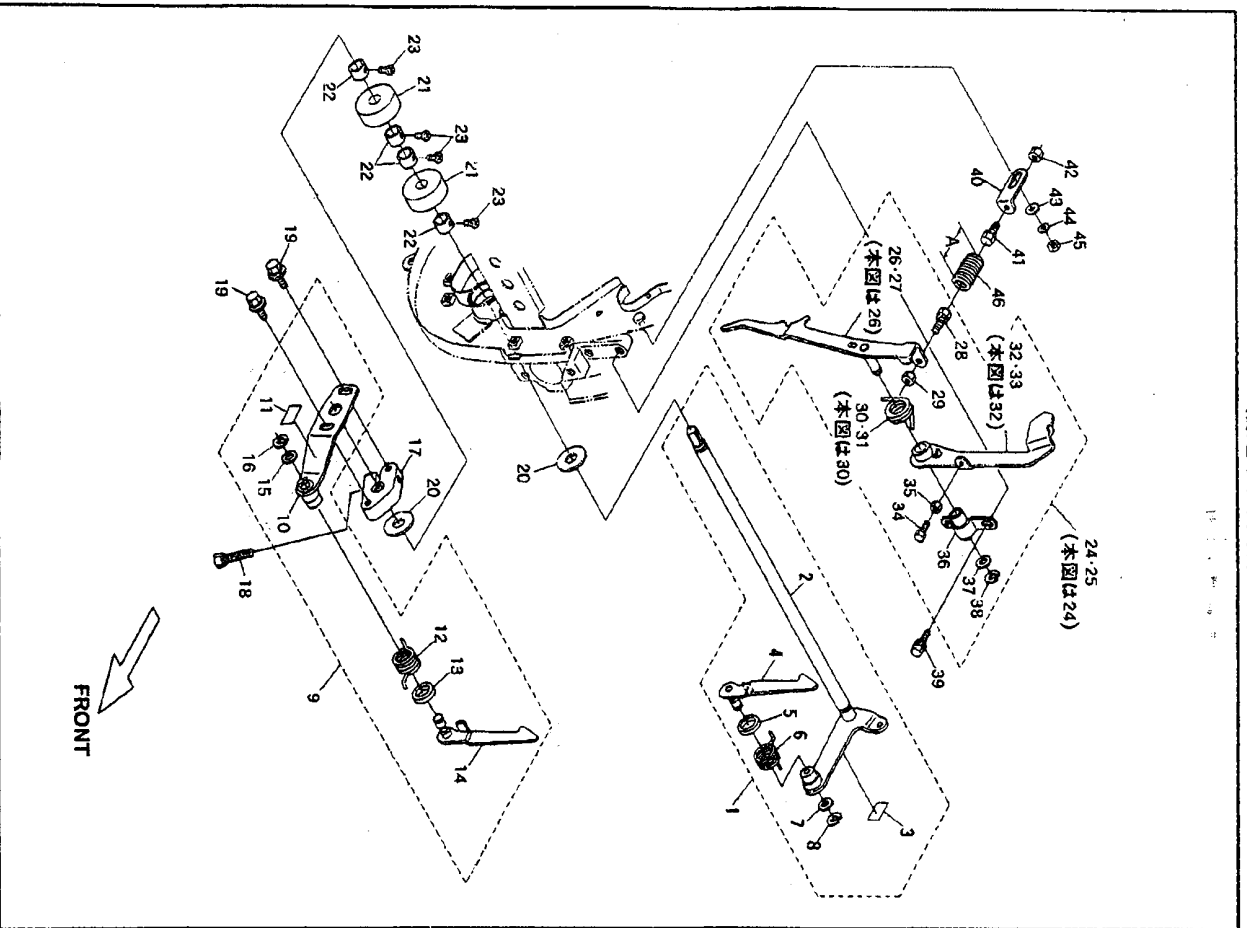


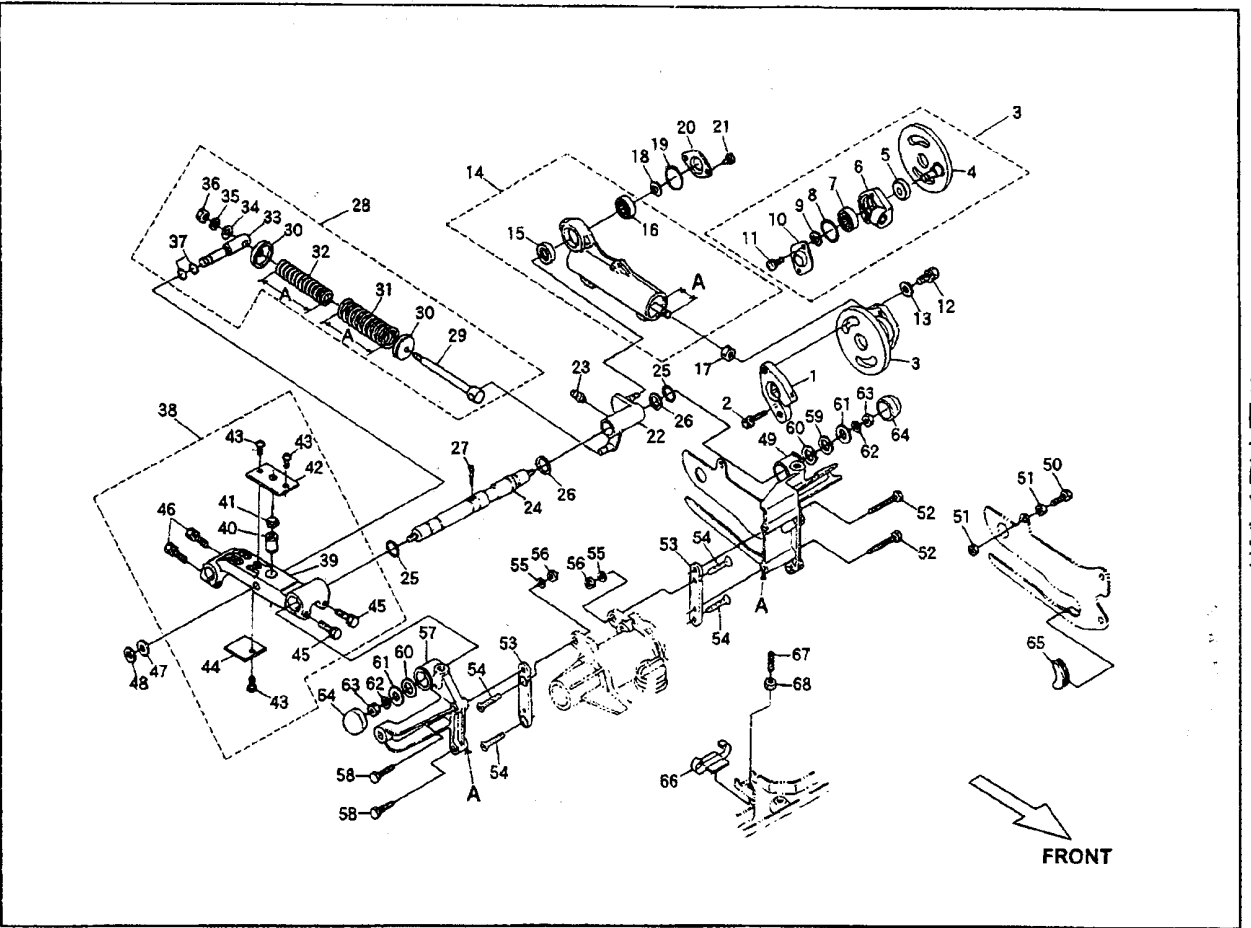
12. 搬送り爪 関係



12. 搬送り爪 関係

異出番号	コード番号	部品番号	部品名	個数	備考
12-1	37702800	VPR2-24201AY	搬送りローラー左AY	3	
12-2	37702700	VPR2-24201	搬送りローラー左CP	3	
12-3	37512500	VPC2-84006L	注油ローラー(左)	3	
12-4	37703600	VPR2-24204L	搬送り爪下(左)CP	3	
12-5	23012300	X4-3208	搬送り爪下カマ	3	
12-6	23012100	X4-3207L	搬送り爪下カマ	3	
12-7	20371100	PS-1-2114	履帯H. 3×1.3×1.0	3	
12-8	40037900	SRE06	E形ストロークリソク	3	
12-9	37703100	VPR2-24202AY	搬送りローラー右AY	3	
12-10	37703000	VPR2-24202	搬送りローラー右CP	3	
12-11	37512600	VPC2-84006R	注油ローラー(右)	3	
12-12	23012200	X4-3207R	搬送り爪下カマ	3	
12-13	23012300	X4-3208	搬送り爪下カマ	3	
12-14	37703800	VPR2-24204R	搬送り爪下(右)CP	3	
12-15	20371100	PS-1-2114	履帯H. 3×1.3×1.0	3	
12-16	40037900	SRE08	E形ストロークリソク	3	
12-17	21231900	LTP-0218	搬送りローラー右取付座	3	
12-18	40018500	BTTM0630-8	ホルター-8T	3	
12-19	21215800	LTP-3564	ホ-バネ付ホルターM6×18×15	6	
12-20	21202900	LTP-2707	ホルター-2.2×3.0×2.3	6	
12-21	37704000	VPR2-24205	ローラー-1.2×4.0×1.5	6	
12-22	37704100	VPR2-24206	ローラー-ストローク	12	
12-23	40027600	BTPN0510	ナ-外ネジ	12	
12-24	37703300	VPR2-24203RAY	搬送り爪上(右)AY	3	
12-25	37703500	VPR2-24203RAY	搬送り爪上(右)AY	3	
12-26	37703200	VPR3-24203L	搬送り爪上(左)CP	3	
12-27	37703400	VPR2-24203R	搬送り爪上(右)CP	3	
12-28	40081100	BTTM050510	ホルター(SW付)	6	
12-29	40011600	NTM105	ナット	6	
12-30	21634000	LPRH6-23207L	並箱ストローク爪上(左)	3	
12-31	21634100	LPRH6-23207R	並箱ストローク爪上(右)	3	
12-32	21633802	LPRH6-23206(L)	並箱ストローク爪(左)CP	3	
12-33	21633902	LPRH6-23206(R)	並箱ストローク爪(右)CP	3	
12-34	40049000	BTTM0512	ホルター	6	
12-35	40112900	NTM305	低ナット	6	
12-36	21632700	LPRH6-23204	搬送り爪上取付座CP	6	
12-37	20371100	PS-1-2114	履帯H. 3×1.3×1.0	6	
12-38	40037900	SRE06	E形ストロークリソク	6	
12-39	40109400	BTTMPS0515	ホルター(NV, SW付)	12	
12-40	21633001	LPRH6-23209-1(L)	搬送り爪上取付	5	
12-41	40091100	BTTMPS0510	ホルター(SW付)	6	
12-42	40011800	NTM105	ナット	6	
12-43	40011400	WAD105	平座金	6	
12-44	40011500	WAS205	六角座金	6	
12-45	40011600	NTM105	ナット	6	
12-46	27033800	RXA8-22203	搬送り爪上ネジ	6	六角ネジ

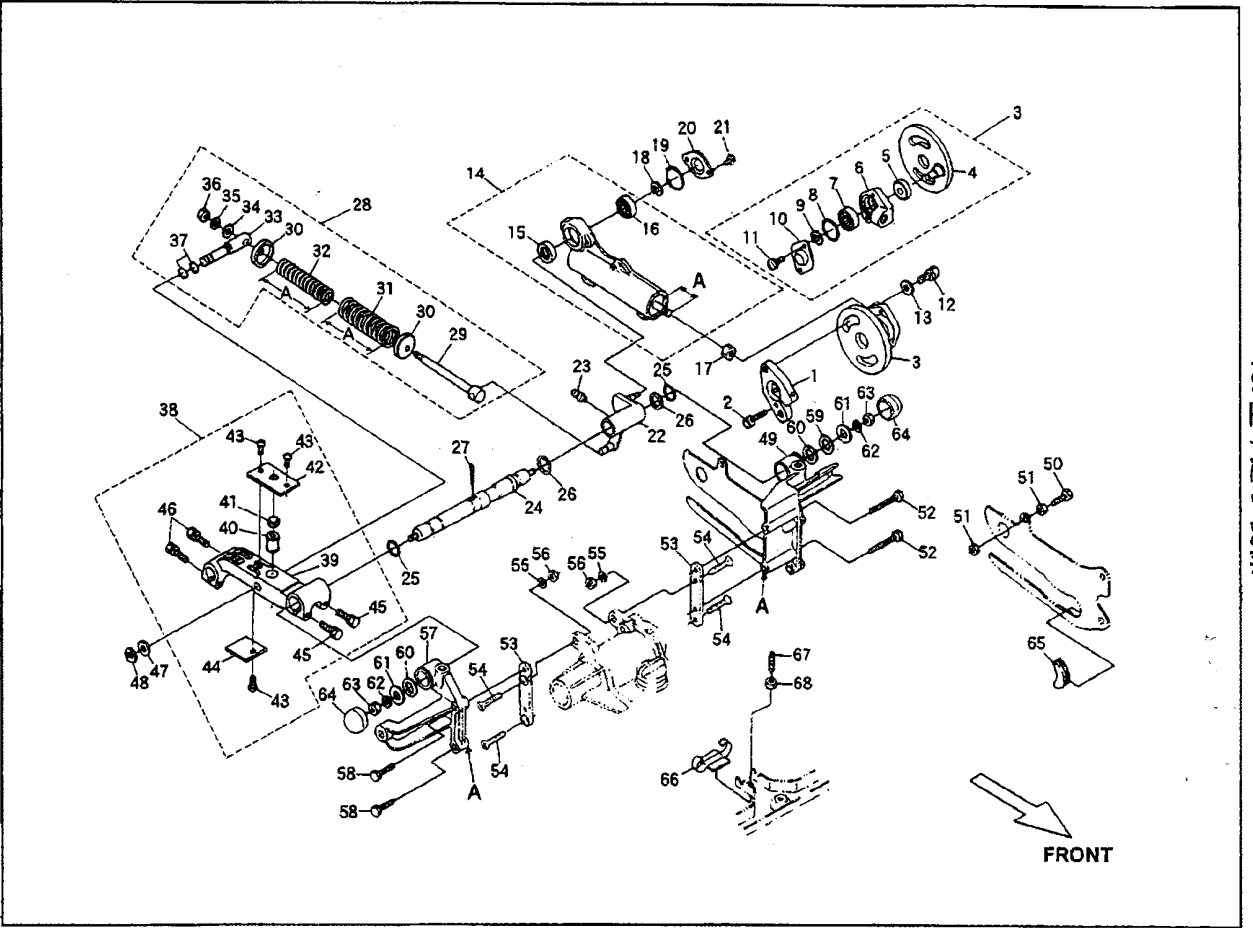
13. 上下送り関係



13. 上下送り関係

見出番号	コード番号	部品番号	部品名	個数	備考
13-1	21211001	LTP-3301(1)	上下送りドラック駆付型	3	
13-2	40164200	BTVMS0635	六角穴付ホルト (S W付)	3	
13-3	23035000	X4-3316AY	上下送りドラックAY	3	
13-4	23014100	X4-3316	上下送りドラックCP	3	
13-5	50701700	OSTC10207	オイルシール	3	
13-6	23014400	X4-3326	上下送りロッド元	3	
13-7	40212200	BH608DD	ベアリング	3	
13-8	40017500	ORS22	ベアリング	3	
13-9	40037900	SRT06	E形スロットリング	3	
13-10	20063902	LT-3318(2)	上下送りロッド蓋	3	
13-11	40017400	BTPRS6508	環小ネジ (S W付)	6	
13-12	21233601	LTP-3361(1)	上下送り支点ホルト	6	
13-13	20241500	LT-4D-2701	環金 R. 1×2.0×1.6	6	
13-14	37303601	VP2-3300(U)AY	上下送りロッドAY	3	A×3.6, Bmm
13-15	50701700	OSTC10207	オイルシール	3	
13-16	40212200	BH608(D)	ベアリング	3	
13-17	40017700	NTS310(P1.25)	楕円形ナット (楕円)	3	
13-18	40037900	SRT06	E形スロットリング	3	
13-19	40017500	ONS22	ベアリング	3	
13-20	20063902	LT-3318(2)	上下送りロッド蓋	3	
13-21	40063400	TSPN20512	ナベカンピンネジ	6	
13-22	36000300	OP4-3305AY	上下送りフレームAY	3	
13-23	21235600	LTP-3129	グリニエスワッフル	3	
13-24	21211900	LTP-3315	前受フレーム軸	3	
13-25	40063600	ORS14	ベアリング	6	
13-26	21212000	LTP-3317	環金 1.7, 2×2.4×1.6	6	
13-27	40064400	PNS2.528	ナベピン	3	
13-28	21212102	LTP-3321(2)AY	上下送りフレームAY	3	
13-29	21212202	LTP-3321(2)	上下送りフレーム	3	
13-30	21204600	LTP-3106	引出し安全ベネ受付	6	
13-31	21212603	LTP-3324(3)	上下送りフレーム外	3	A×6.6mm, 環金3.2mm
13-32	21212503	LTP-3323(3)	上下送りフレーム内	3	A×6.4mm, 環金2.3mm
13-33	21212702	LTP-3319(2)	前受フレームピン	3	
13-34	40016000	WAP106	平環金	3	
13-35	40003100	WAS206	平環金	3	
13-36	40055400	NTMS306	ベネピン	6	
13-37	40017100	ORS08	ベアリング	3	
13-38	21212800	LTP-3318AY	前受フレームAY	3	
13-39	21212900	LTP-3318	前受フレーム	3	
13-40	21213000	LTP-3327	前受フレーム当りボム	3	
13-41	21213102	LTP-3328(2)	前受フレーム当り環金	3	
13-42	21213201	LTP-3325(1)	前受フレーム当り	3	
13-43	40065300	TSPN20410	ナベカンピンネジ	9	
13-44	21213301	LTP-3326(1)	ロッド軸当り	3	
13-45	40025000	BTHM0630-7	ホルト-7T	6	
13-46	40069800	BTHM0625-7	ホルト-7T	6	
13-47	20045900	LT-2713	環金 1.0, 1×1.8×1.6	3	
13-48	40048900	SRE08	E形スロットリング	3	
13-49	37304000	VP2-3300CP	前受フレームCP	3	
13-50	40065500	BTHM0520	ホルト	3	

13. 上下送り関係



- 29 -

VPTC-3-05

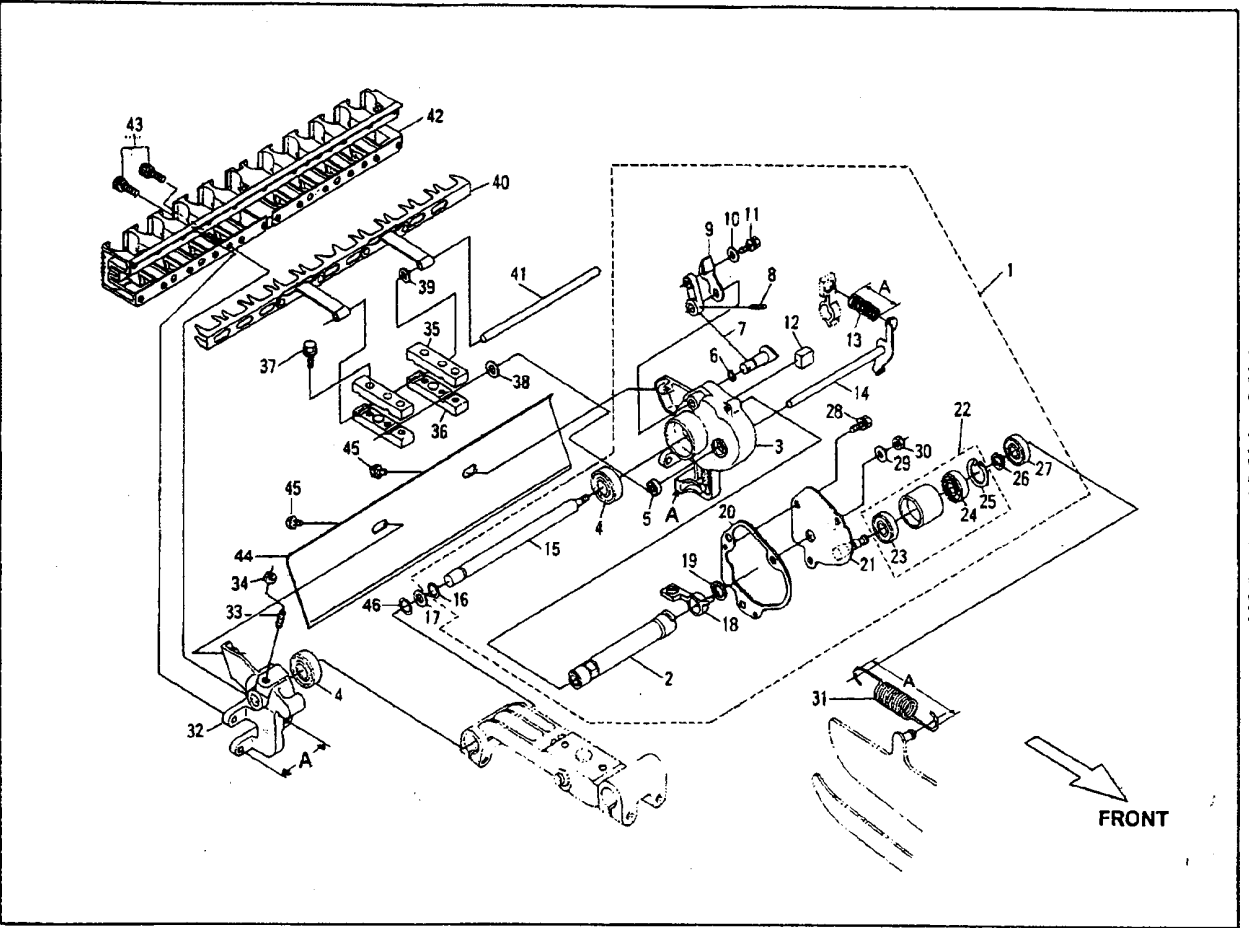
13. 上下送り関係

見出し番号	コード番号	部品番号	部品名	個数	備考
13-51	40011600	NTM105	ナット	6	
13-52	40090700	BTHMS0660	ボルト (SW付)	6	
13-53	37303800	VP2-33003	上下送り取付座	6	
13-54	40020500	BTPS0628-7	取小ネジ-T	12	
13-55	40003100	WAS206	ハネ状金	12	
13-56	40003200	NTM106	ナット	12	
13-57	37303700	VP2-33002CP	直交ターム軸受取付CP	3	ターム軸受, A型加工品
13-58	40019100	BTHMS0622	ボルト (SW付)	6	
13-59	20242700	LT4D-1807	径金 1.6, 2 × 2.4 × 1.0	3	
13-60	20207500	LT4-L904(0.3)	ライナー 1.6, 2 × 2.1 × 0.3	5	
13-61	24518900	1.2-3110	径金 8, 5 × 2.3 × 2.3	6	
13-62	40000800	WAS208	ハネ状金	6	
13-63	40018200	NTS308	低山形ナット	6	
13-64	21214200	LTP-3316	直交ターム軸キヤツク	6	
13-65	21233200	LTP-3360	ローラー導り	3	
13-66	21214301	LTP-3358(1)	直交ターム軸CP	3	
13-67	23014200	X4-3317	止めネジ M8 × 3.5	3	
13-68	40000900	NTS108	小形ナット	3	

- 30 -

部品注文はコード番号と部品名で指示して下さい

14. 苗受・苗受クー又関係

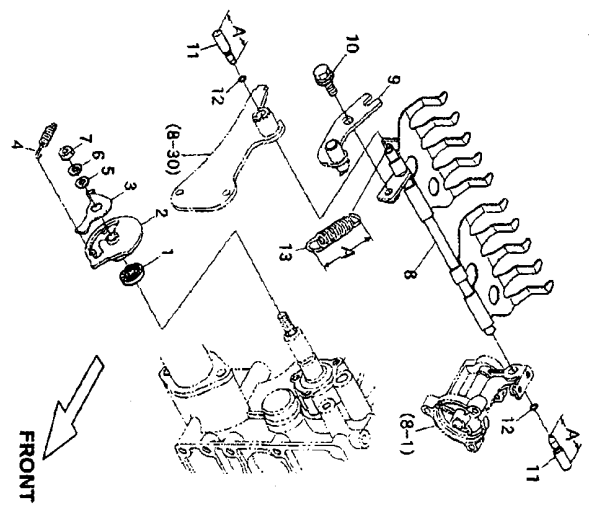


14. 苗受・苗受クー又関係

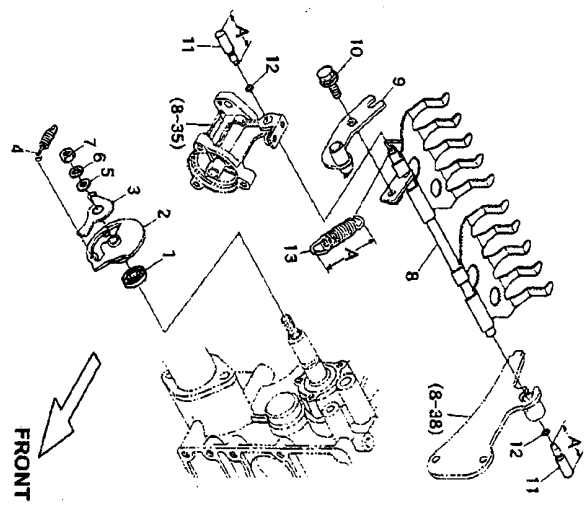
製品番号	コード番号	部品番号	部 品 名	数 量	備 考
14-1	37303500	VP2-33000AY	苗受関係AY	3	
14-2	21214601	LTP-3329(UCP)	コック架シカム軸CP	3	
14-3	37303900	VP2-33004AY	苗受クー又AY	3	
14-4	40065700	OSTC16267	オイルシール	6	1.5H, A330E26
14-5	40013300	OSO506102.5	オイルシール	3	
14-6	40041400	ORS06	オリソク	3	
14-7	21214800	LTP-3333	コック補助カムCP	3	
14-8	40004400	PNR0316	スプリングピストン	3	
14-9	21213600	LTP-3333-4	コック補助カムピストン	3	
14-10	24518800	12-3109	鍍金5.3×1.5×1.6	3	
14-11	40003400	BTIAMS0612	ボルト(SW付)	3	
14-12	21213700	LTP-3337	苗受クー又蓋りCP	3	
14-13	21213800	LTP-3338	コック爪	3	
14-14	21214001	LTP-3338(L)	コック爪CP	3	
14-15	21214101	LTP-3334(L)	苗受軸	3	
14-16	40017100	ORS08	オリソク	3	
14-17	50101401	HST-360-2008(L)	鍍金1.0.5×1.5×1.0(鍍銅)	3	
14-18	21215000	LTP-3335	コックカム	3	
14-19	20023000	LT-2714(0.6)	ライナー1.0.3×1.6×0.8	3	
14-20	23013700	X4-3312	苗受クー又スプリング	3	
14-21	21215300	LTP-3342	苗受クー又蓋CP	3	
14-22	21221400	LTP-3349AY	苗受クー又AY	3	
14-23	40066100	OSVCI0204	オイルシール	3	
14-24	40212200	BR609DD	ベアリング	3	
14-25	40065100	SRH122	穴用ストロリング	3	
14-26	40039700	SRS08	軸用ストロリング	3	
14-27	40066300	OSVCO8225	オイルシール	3	
14-28	40066800	BTIAMS0515	ボルト(SW付)	3	
14-29	20004500	LT-1214	フィルム鍍金M8	3	
14-30	40000900	NFS109	小形ナット	3	
14-31	21215502	LTP-3345(2)	苗受ローラー	3	A=7.6mm
14-32	37304100	VP2-33006AY	苗受取付アレイ	3	4付, A=3.0mm
14-33	40079500	BTUK40616	六角穴付止ネジ	3	
14-34	40003200	NFM106	ナット	3	
14-35	21216002	LTP-3347(2)	コックアーム上	5	
14-36	21216102	LTP-3348(2)	コックアーム下	5	
14-37	21215960	LTP-3364	手/足付ボルトM6×1.8×1.5	18	
14-38	24518800	12-3109	鍍金6.3×1.5×1.6	3	
14-39	23014300	X4-3321	鍍金5.2×1.6.0×1.2	3	
14-40	37304200	VP2-33007	コック架CP	3	
14-41	21216300	LTP-3349	コック軸	3	
14-42	37304300	VP2-33008	苗受CP	3	
14-43	23014000	X4-3315	六角穴付ボルト	18	
14-44	36330100	CP4-3301-1	苗受架	3	
14-45	40113000	BTIHF0510	フランジ付ボルト	3	
14-46	20652200	HST1-360-2008	鍍金1.0.5×1.5×0.5	5	

15. 跳出し関係

植付部左



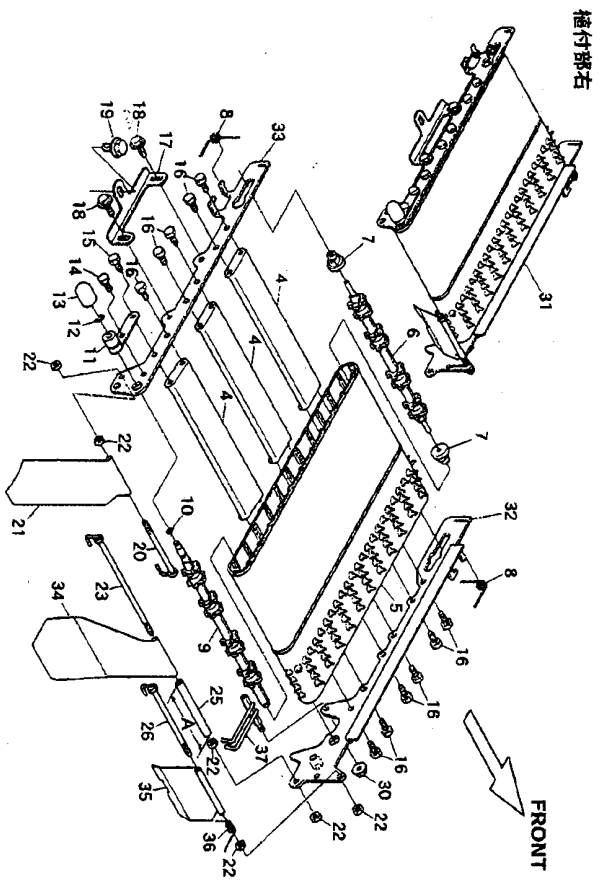
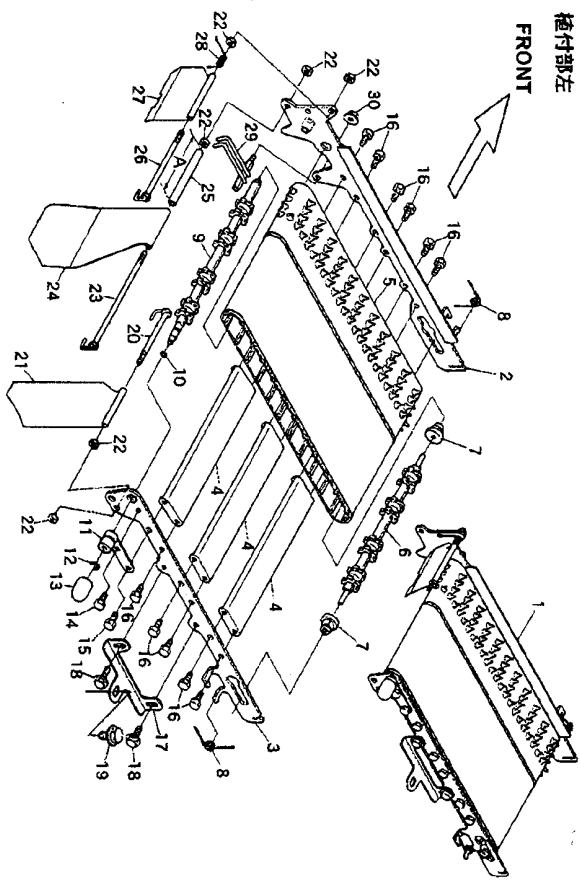
植付部右



15. 跳出し関係

発出番号	コード番号	部品番号	部品名	個数	備考
15-1	23008600	X4-3104	ギヤード固定変尺	3	
15-2	37305001	VP2-3400(1)	跳出しカムCP	3	
15-3	37305101	VP2-3400(2)	跳出し補助カム	3	
15-4	20057900	LT-3412	跳出しカムハネ	3	
15-5	40000700	WAP108	平環金	3	
15-6	40000800	WAS208	ハネ鉄金	3	
15-7	40000900	NTS108	小形サント	3	
15-8	37351700	VP1-34001	跳出し板CP	3	
15-9	37305300	VP2-34001	跳出しカムCP	3	
15-10	40092700	BTTISI90820-7	小形カムローラーTT (W. SWP)	3	
15-11	37602801	VOC2-3400(1)	跳出しピン	6	A=6.0mm
15-12	40122800	ORS05	オリソフ	6	
15-13	37501200	VPC2-34002	跳出し板ハネ	3	A=5.7mm

16. 横送り関係

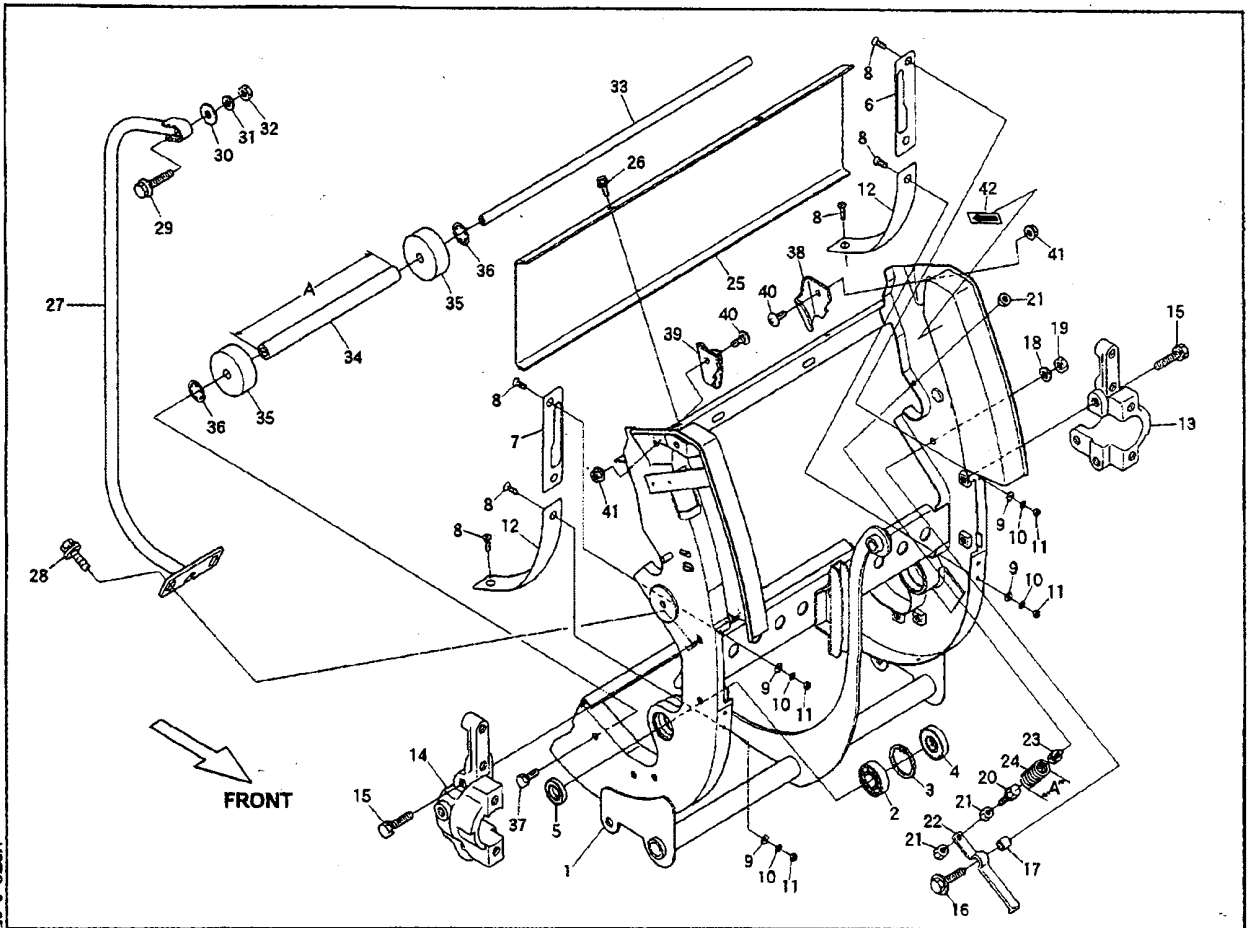


16. 横送り関係

品番	部品名	数量	備考
16-1	37351400 VP1-35000AY	2	横送りAY
16-2	37352100 VP1-35004	2	横送りCP
16-3	37352200 VP1-35005	2	横送り後
16-4	23015600 X4-3505	9	ねじ
16-5	37352000 VP1-35003	3	V.P.1用ダイミッドクランプ2.00
16-6	37351900 VP1-35002	3	受動プーリー軸CP
16-7	20526000 LSA-1325	6	ロール軸受
16-8	37352300 VP1-35006	6	プッシュロンバネ
16-9	37351800 VP1-35001	3	駆動プーリー軸CP
16-10	40024800 ORP05	3	オリソング
16-11	21217900 LTP-3505	3	駆動プーリー軸受
16-12	40004900 SRE05	3	E形スロットソリッド
16-13	20059000 LT-3512	3	駆送りキャップ
16-14	40001400 BTHMS0614	3	ボルト (SW付)
16-15	40098000 TSHM20620	3	六角スロットネジ
16-16	40096100 TSHM20614	3	六角スロットネジ (2種)
16-17	20060302 LT-3509-2(2)	3	機構付付金具
16-18	20042900 LT-3521	6	平バネ付ボルトM6×18×φ16
16-19	40069300 BTHF0816	3	フランジ付ボルト
16-20	37307500 VP2-35015	3	支えボルトS O C P
16-21	37307700 VP2-35018	3	歯案内板
16-22	40003200 NTM106	16	ナット
16-23	37307300 VP2-35014	3	支えボルト160
16-24	38051100 VP1C3-22401L	2	歯案内板 (左)
16-25	37307400 VP2-35015	3	バネ
16-26	37307000 VP2-35012	3	支えボルト110
16-27	37306800 VP2-35011L	2	シャッター (左)
16-28	36350881 OR-4-3508(L)E	2	シャッターバネ (左)
16-29	37352500 VP1-35008	2	シャッター受けCP
16-30	40099500 NTM106	3	フランジ付ナット
16-31	38056500 VP1C3-22400AY	1	横送り右AY
16-32	37704300 VP1C2-24501	1	横送り右CP
16-33	38051300 VP1C3-22402	1	横送り右
16-34	38051200 VP1C3-22401R	1	歯案内板 (右)
16-35	37306900 VP2-35011R	1	シャッター (右)
16-36	36350891 OR-4-3508(L)R	1	シャッターバネ (右)
16-37	37705200 VP1R2-24606	1	シャッター受け右CP

部品名又はコード番号と部品名で検索して下さい

17. 苗載台枠・空箱ガイド関係



- 37 -

VF7C-3 05

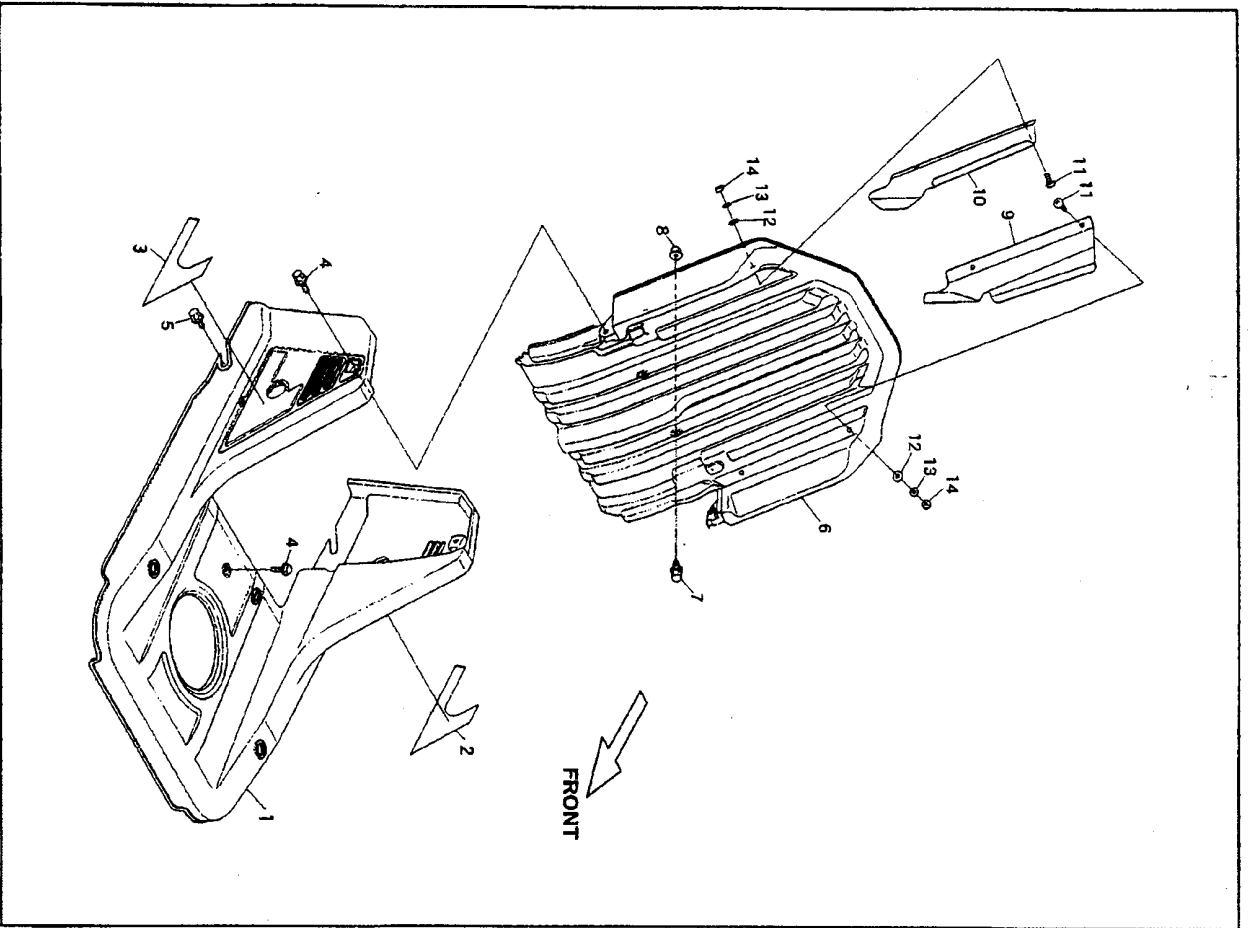
17. 苗載台枠・空箱ガイド関係

見出番号	コード番号	部品番号	部品名	個数	備考
17-1	37706102	VPR2-24602(2)	苗載台枠CP	3	
17-2	40000400	886001	ヘアリソング	6	
17-3	40071500	SRH428	穴用ストッパソング	6	
17-4	40182900	OSTC12287	オイルソール	6	
17-5	40124200	OSVC12224	オイルソール	6	
17-6	37707700	VPR2-24604L	送り穴補強 (左)	3	
17-7	37707800	VPR2-24604R	送り穴補強 (右)	3	
17-8	40143500	BTFSD008	皿穴ボジ	24	
17-9	40021400	WAP103	手隠金	24	
17-10	40151900	WATP203	穴補強手隠金	24	
17-11	40021200	NTM103	ナット	24	
17-12	37707800	VPR2-24603	苗載台枠補強下	6	
17-13	24219501	LTP-37091(L)	苗載台枠付送 (左)	3	
17-14	24219801	LTP-37091(R)	苗載台枠付送 (右)	3	
17-15	40066500	BTFMS0625-7	ボルト 7-T (S W付)	12	
17-16	24638800	LRH6-23718	平付ボルト M6 x 2.5 x 1.8	6	
17-17	24638400	LPH6-23714	皿付ボルト M6 x 2.5 x 1.8	6	
17-18	40003100	WAS206	穴隠金	6	
17-19	40003200	NTM106	ナット	6	
17-20	40187600	BTFH625	フランジ付ボルト	6	
17-21	40011600	NTM105	ナット	18	
17-22	37709800	VPR2-24615	苗載台枠基板	6	
17-23	40110200	BTFMS0508	ボルト (S W付)	6	
17-24	24213800	LTP-3338	ロックワッシャー	6	
17-25	37709900	VPR2-24616	苗載台枠バネ	3	
17-26	40108800	BTFMPS0410	ボルト (W, S W付)	6	
17-27	37709000	VPR2-24613	空箱ガイド用CP	3	
17-28	24215800	LTP-3364	平・穴付ボルト M6 x 1.8 x 1.5	6	
17-29	40091400	BTFH6630	フランジ付ボルト	3	
17-30	20014300	LTP-7114	雄金 6.2 x 1.8 x 1.6	3	
17-31	40003100	WAS206	穴隠金	3	
17-32	40003200	NTM106	ナット	3	
17-33	37707900	VPR2-24605	ガイドローラー枠	3	
17-34	37708101	VPR2-24608(L)	ローラー 8 x 4.0 x 1.5	3	
17-35	37708000	VPR2-24608	ローラー 8 x 4.0 x 1.5	3	
17-36	40045900	SKTS08	円錐形軸用ストッパソング	6	
17-37	40060200	BTFMS0512	ボルト (S W付)	6	
17-38	37708301	VPR2-24611(L)	苗載台枠側板 (左)	3	
17-39	37708501	VPR2-24611(R)	苗載台枠側板 (右)	3	
17-40	40022600	BTFP0512	トラス付ボジ	5	
17-41	40004500	NTMF05	フランジ付ナット	6	
17-42	38019700	VPTC4-81019	苗載位置マーク	6	

- 38 -

部品注文はコード番号と部品名で指示して下さい

18. 苗受カバー・苗載台上関係



18. 苗受カバー・苗載台上関係

見出し番号	コード番号	部品番号	部品名	個数	備考
18-1	37704200	VPR2-24301	種付部カバー	3	
18-2	21682600	LPRH6-S1J31L	苗受カバーワーク (左)	3	
18-3	21682700	LPRH6-S1J31R	苗受カバーワーク (右)	3	
18-4	40097300	BTIF0620	フランジ付ネルト	9	
18-5	40091800	BTIF0610	フランジ付ネルト	6	
18-6	37706000	VPR2-24601	苗載台上	3	
18-7	40108700	BTHMP-S0415	ネルト (W, SW付)	6	
18-8	40087500	NTMFO4	フランジ付ネルト	6	
18-9	37708800	VPR2-24612L	苗載台補助板 (左)	3	
18-10	37708900	VPR2-24612R	苗載台補助板 (右)	3	
18-11	40022600	BTFP0512	トラスネジ	12	
18-12	40011400	WAP105	平型金	12	
18-13	40011500	WAS205	六角型金	12	
18-14	40011600	NTMI05	ネルト	12	