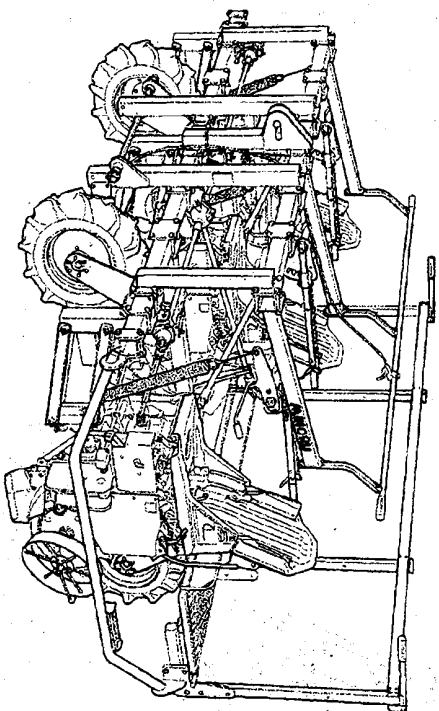


# みのる純正部品表

# MINORU



**TRANSPLANTADORA DE PLANTAS  
VPTC-3**

 **みのる産業株式会社**

本社工場 / 〒709-0892

岡山県赤松市下市447

TEL(0869)35-1122(代)

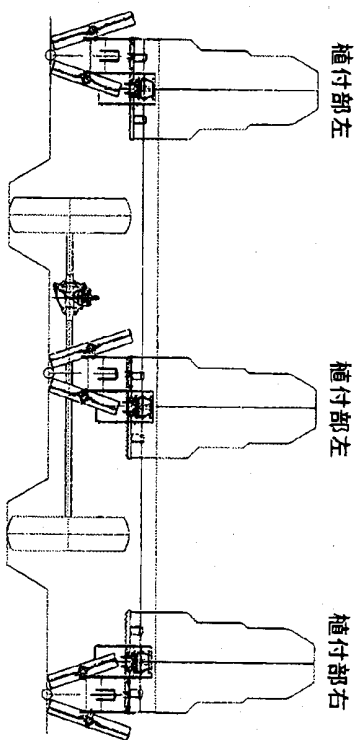
FAX(0869)35-5520

作成年度 2005.03

## ■ 本部品表に記載の「植付部左」及び「植付部右」について

本部品表の中に「植付部左」及び「植付部右」と記載している部分があります。「植付部左」及び「植付部右」は下図の植付部を示します。

※下図は、VPTC-3を後ろ側から見た図です。



VPTC-3を後ろから見た図

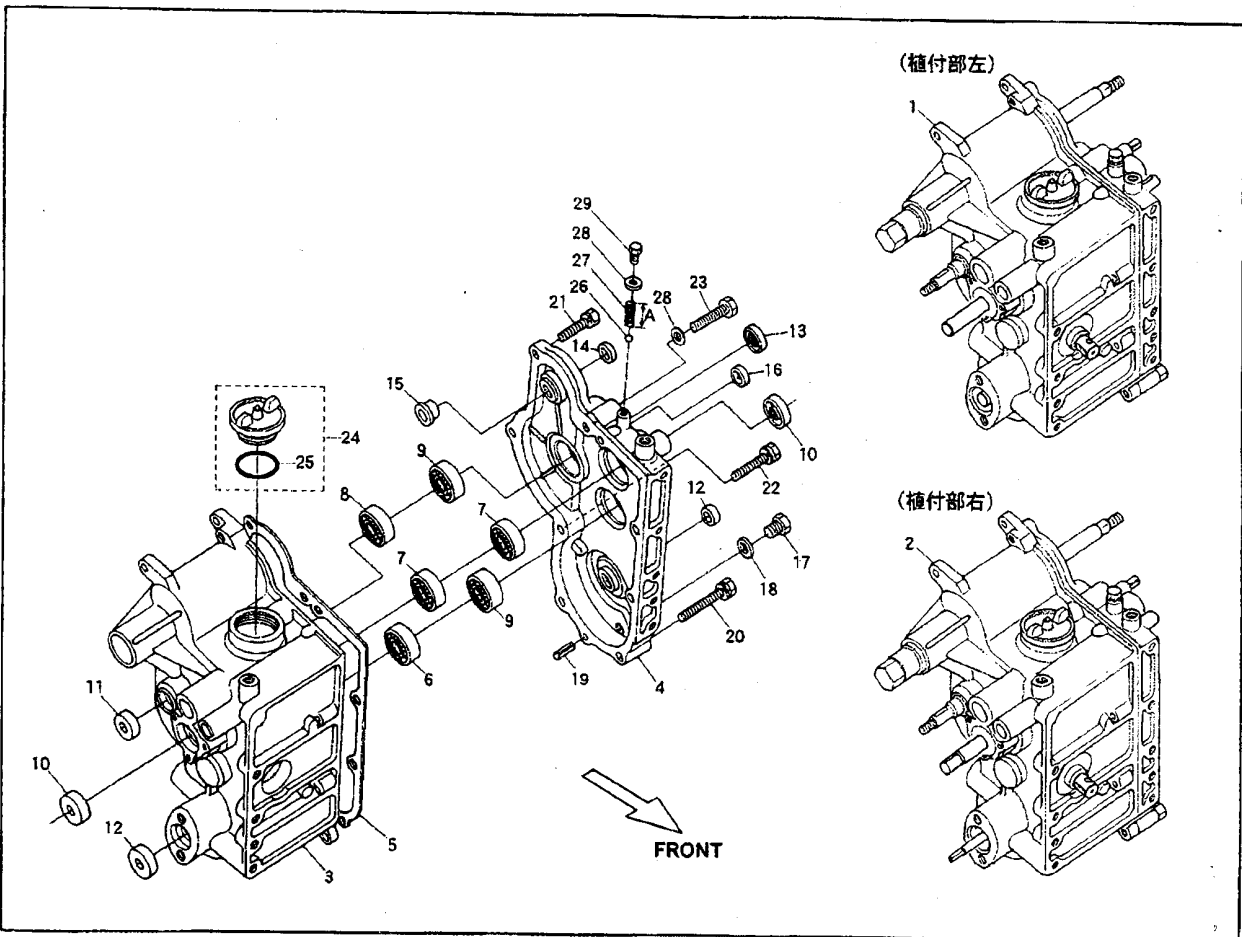
## ■ 補修用部品について

### 純正部品を使いましょう

補修用部品は、安心してご使用いただける純正部品をお買い求めください。市販類似品をお使いになると、機械の不調や、機械の寿命を短くする原因になります。

6. 植付ミツシヨウ (ケース) 関係	13
7. 植付ミツシヨウ (軸・ギヤ) 関係	15
8. コンベアケーシング関係	17
9. 押しシーム関係	19
10. 押し棒・サイドカバー関係	21
11. 縦送りアーム関係	23
12. 縦送り爪関係	25
13. 上下送り関係	27
14. 苗受・苗受ケース関係	31
15. 跳出し関係	33
16. 横送り関係	35
17. 苗載台枠・空箱カイド関係	37
18. 苗受カバー・苗載台上関係	39
19. 送り出し爪関係	41
20. 植付アーム関係	43
21. 溝切板関係	45
22. 植付アーム関係	47
23. 土器輪関係	49
24. 搬送駆動関係	51
25. スイングアーム関係	53
26. 植付部バランス調節ハンドル・バランスバネ関係	55
27. 車輪関係	57

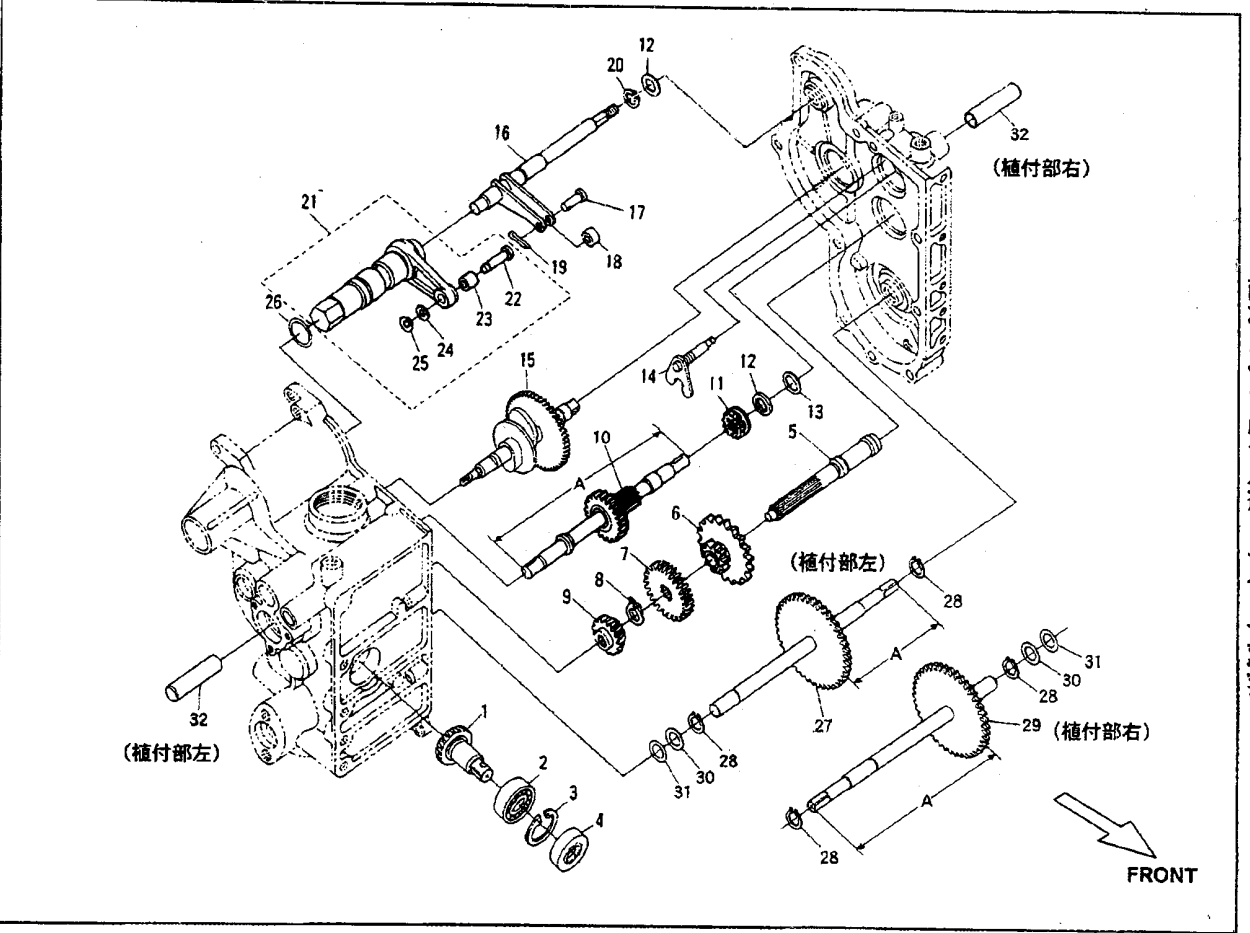
6. 植付ミツシヨン(ケース) 関係



6. 植付ミツシヨン(ケース) 関係

取付番号	コード番号	部品番号	部品名	個数	備考
6-1	38056300	VPTC3-20001AY	植付ミツシヨン(ケース)AV	2	植付ミツシヨン(ケース)AV (植付部左)
6-2	38056400	VPTC3-20002AY	植付ミツシヨン(ケース)AV	1	植付ミツシヨン(ケース)AV (植付部右)
6-3	37135100	OPR4-2010HAY	植付ケース本体AV	3	植付ミツシヨン(ケース)AV (植付部左)
6-4	21626601	LPR316-22103ADAY	植付ケース蓋AV	3	植付ミツシヨン(ケース)AV (植付部左)
6-5	20041001	LT-2103(L)	植付ケース蓋AV	3	植付ミツシヨン(ケース)AV (植付部右)
6-6	40000500	BH6201	ベアリング	3	
6-7	40002300	BH6203	ベアリング	6	
6-8	40001300	BH6202	ベアリング	6	
6-9	40009100	BB10003	ベアリング	6	
6-10	40002400	OSTC17257	オイルシール	6	
6-11	40010600	OSTC1S307	オイルシール	3	
6-12	40008100	OSTC12287	オイルシール	3	
6-13	40002100	OSTC17307	オイルシール	3	
6-14	40054900	OSKCI17234	オイルシール	3	
6-15	20420900	LTR4-23062	駆送り軸メタル	3	
8-16	50701700	OSTC10207	オイルシール	3	
6-17	40010500	BTHS1012	小形ボルト	3	
8-18	20027400	LT-2108	ビス付緩急M1.0	3	
6-19	40000200	PNR0516	ネオプリレン	6	
6-20	40004700	BTHSS0850	小形ボルト (S W付)	6	
6-21	40001700	BTHSS0830	小形ボルト (S W付)	6	
6-22	40008500	BTHSS0840	小形ボルト (S W付)	6	
6-23	40012800	BTHS0840	小形ボルト	3	金メッキ
6-24	20041203	LT-1103(A)AY	給油線AV (Oリング付)	3	25H
6-25	40109600	ORP26	Oリング	3	
6-26	40005900	SRI1/4	スチールボール	3	
6-27	24518700	LS-2209	緩衝スネ	3	φ1.0mm
6-28	20004500	LT-1214	ビス付緩急M8	6	
6-29	40005900	BTHSS0808	小形ボルト	3	

7. 植付ミツシヨン(軸・ギヤ)関係



- 15 -

VPTC-3 05

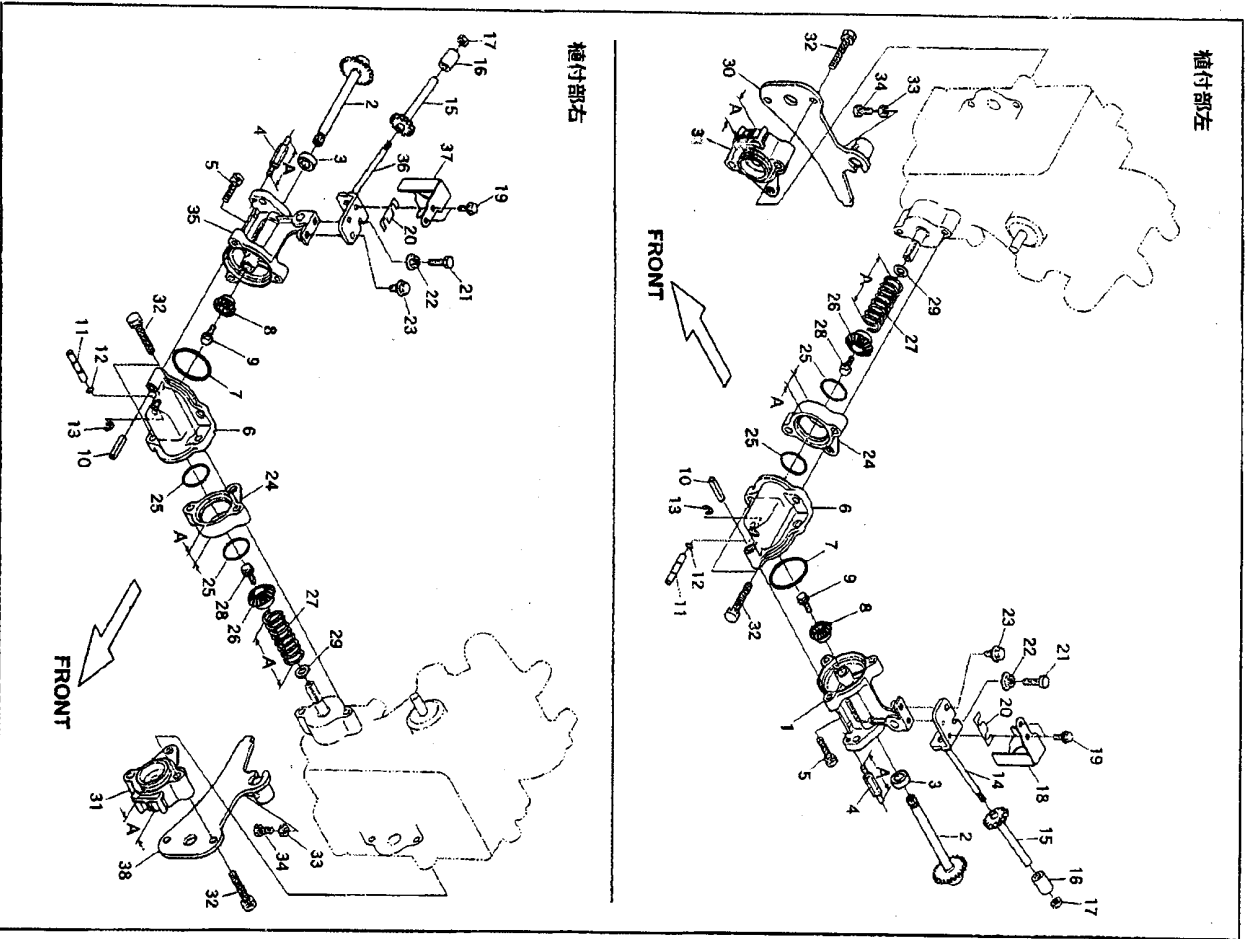
7. 植付ミツシヨン(軸・ギヤ)関係

取付番号	コード番号	部品番号	部品名	個数	備考
7-1	38009500	VPTC1-21201	ベベルギヤ-外	3	取付19T
7-2	40007800	BHR004	ベトリソク	3	
7-3	40015100	SRR442	次用ストツクリソク	3	
7-4	40015200	OSTC20428	オトルソール	3	
7-5	21200801	LTTP-2201(1)	入力軸	3	
7-6	37350500	VPI-22002	ブイドルギヤ-1.5×3.9	3	取付5.7×3.9T
7-7	20272700	LT3D-2297	入力ギヤ	3	取付2.7T
7-8	40012400	SRS14	軸用ストツクリソク	3	
7-9	20023700	LT6-2202	ベベルギヤ-内	3	取付0.7T
7-10	37111701	OPR4-21301(1)	クラソク軸CP	3	A=3.4mm, 取付2.7T
7-11	21201403	LTTP-2303(3)	クラソクギヤ	3	取付1.1T
7-12	20044200	LTJD-2304	取金1.7×2.5×1.6	3	取付取付
7-13	20021700	LT-2308(G.3)	クイター-1.7.2×2.3×0.3	3	
7-14	35230200	OP4-2302	送りクラソク軸CP	3	
7-15	38051001	VPTC3-21301(1)	カム軸CP	3	取付5.0T
7-16	21202701	LTTP-2601(1)	送り軸CP	3	
7-17	20040000	LT-2603	ローラーベソ	3	
7-18	20039800	LT-2602	送りローラー	3	
7-19	40011800	PNS0212	ベソ	3	
7-20	40040300	SRS17	軸用ストツクリソク	3	
7-21	36313300	OP4-2601AV	押出し軸AY	3	
7-22	36280350	OP4-2603	押出しローラーベソ	3	
7-23	36313200	OP4-2602	押出しローラー	3	
7-24	40000700	WAP108	手巻金	3	
7-25	40039700	SNS08	軸用ストツクリソク	3	
7-26	40061000	ORS25	オソソク	3	
7-27	37702800	VPR2-23902	第1軸CP	2	A=9.9mm, 取付0.9T
7-28	40008800	SNS12	軸用ストツクリソク	6	
7-29	37702500	VPR2-23601	第1軸打CP	1	A=1.72mm, 取付0.9T
7-30	24519200	L2-1201(0.6)	クイター-1.2.5×2.0×0.6	3	
7-31	24500400	L2-1201(0.3)	クイター-1.2.5×2.0×0.3	3	
7-32	37702200	VPR2-23301	クラソク軸打ソソク	3	取付取付

- 16 -

部品注文はコード番号と部品名で指示して下さい

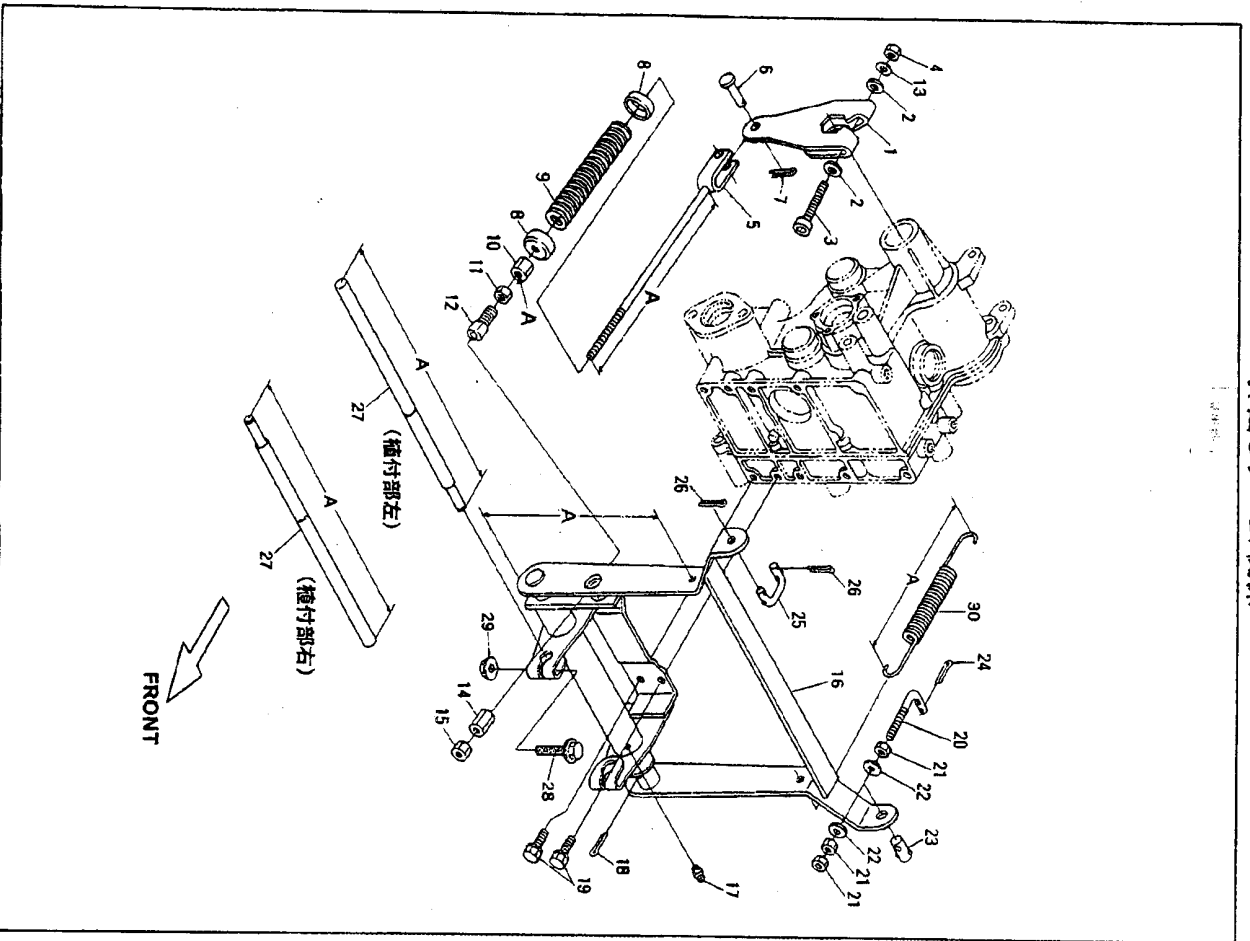
8. コンベアケース関係



8. コンベアケース関係

原出番号	コード番号	部品番号	部品名	個数	備考
8-1	37600700	VOC2-21001L	コンベアケース(左)	2	マテ. 3付
8-2	37351100	VP1-27004	第2軸C.P	3	中継2付
8-3	50701700	OSTC10207	ホイルローラー	3	
8-4	37601000	VOC2-21003	ホルト (S.W.付)	3	A=51mm
8-5	40061300	BTHMS0630	コンベアケース	9	
8-6	21203000	LTY-21704	オリソク	3	
8-7	40061200	QRS60	ベベルギヤ-15	3	歯数15付
8-8	37350901	VP1-27004(1)	コンベアケース	3	
8-9	40059200	BTHR0612	フランジ付ホルト	3	
8-10	40001500	PNR0325	スプリング付ホルト	3	
8-11	37301500	VP2-27002	ベベルギヤ-削稼	3	
8-12	40061100	QRS04	オリソク	3	
8-13	40055900	SRP04	E形ストラギンク	3	
8-14	37705301	VP12-24507(U.L)	補助ローラー取付機 (左) C.P	2	
8-15	37603900	VOC2-35009	ローラー取付メカC.P	3	
8-16	40098700	VP12-24510	補助ローラー	3	
8-17	37705900	NTU105	U形ナット	3	ゴム敷
8-18	37604102	VOC2-35011(2L)	補助ローラーカバー (左)	2	
8-19	40113000	BTHR0510	フランジ付ホルト	6	
8-20	20084500	LT-4116	取付爪付ナット	6	
8-21	40090900	BTHM0625-7	ボルト-7T	3	溝取付用
8-22	40056500	NTME06	フランジ付ナット	3	
8-23	40016400	BTHR0612	フランジ付ホルト	3	
8-24	37600900	VOC2-21002	コンベアケース(右)	3	
8-25	40064500	QRS36	オリソク	6	A=21mm
8-26	37351100	VP1-27003	ベベルギヤ-18	3	歯数18付
8-27	21401900	LTPH6-2702	フランジ付ホルト	3	A=22mm
8-28	40059200	BTHR0612	フランジ付ホルト	3	
8-29	20045500	LT-2713	取付爪付ナット	3	
8-30	37350401	VP1-21001(L)	コンベアケース(左)	2	A=31mm
8-31	37111601	OPR4-28307(D)	取付爪付ナット	2	
8-32	40004600	BTHSS0845	コンベアケース(右)	12	
8-33	40003200	NTM106	ナット	3	
8-34	40006700	BTHM0814	ホルト	3	
8-35	37000800	VOC2-21001R	コンベアケース(右)	1	マテ. 3付
8-36	37705501	VP12-24507(DR)	補助ローラー取付機 (右) C.P.	1	
8-37	37604202	VOC2-35011(2R)	補助ローラーカバー (右)	1	
8-38	37702100	VP12-23101	取付爪付ナット	1	

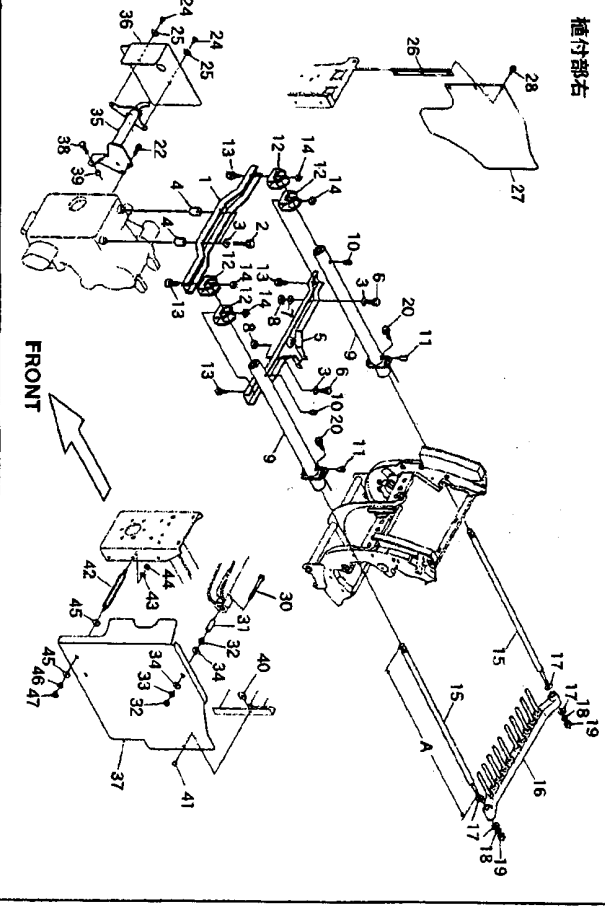
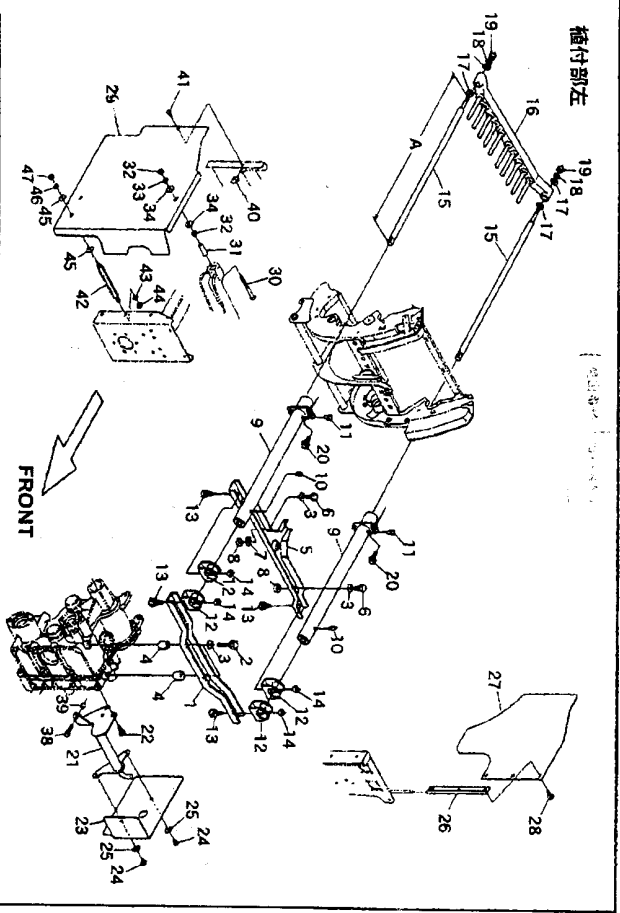
9. 押しシーム関係



9. 押しシーム関係

取付番号	コード番号	部品番号	部品名	個数	備考
9-1	36310800	OP4-3106	押しシーム用CP	3	
9-2	20076300	LTD3-6311	底金 8.1×2.0×3.2	6	
9-3	40119100	BTVM0880-12.9	六角穴付ボルト 12.9	3	
9-4	40061500	NTM108-7T	ナット 7T	3	
9-5	36310200	OP4-3102	押しシーム用CP	3	A=1.95mm
9-6	21204300	LTP-3103	押しシーム用ピン	3	
9-7	40007500	SSP10	スプリング	3	
9-8	21632000	LPRH6-23104	押しシーム用安全バネ	6	
9-9	21631900	LPRH6-23103	押しシーム用安全バネ	3	
9-10	36310800	OP4-3108	押しシーム用CP	4	A=2.15mm
9-11	40079100	NTS312R125	低小形ナット (組付)	3	
9-12	36310700	OP4-3107	押しシーム用CP	3	
9-13	40061400	WAS308	バネ座金 (取付用)	3	
9-14	21634700	LPRH6-23111	押しシーム用ナット	3	
9-15	40000900	NTS108	小形ナット	3	
9-16	37313902	VP2-31301C2	押しシーム用CP	3	A=2.15mm
9-17	21235600	LTP-3129	クリスエッジ	3	
9-18	40064400	PNS2.528	ピン	3	
9-19	40002700	BTHSS0820	小形ボルト (SWH)	12	
9-20	21205900	LTP-3122	押しシーム用ピン	3	
9-21	40000900	NTS108	小形ナット	9	
9-22	20078300	LTD3-6311	底金 8.1×2.0×3.2	6	
9-23	21205700	LTP-3123	押しシーム用ピン	3	
9-24	40011800	PNS0212	ピン	3	
9-25	21205500	LTP-3121	押しシーム用ピン	3	
9-26	40011800	PNS0212	ピン	6	
9-27	37363100	VP1-38001	底金	3	A=2.20mm
9-28	40060800	BTHH0810	フランジ付ボルト	6	
9-29	40014800	NTMF08	フランジ付ナット	6	
9-30	21228101	LTP-3124(1)	押しシーム用ピン	6	A=1.99mm

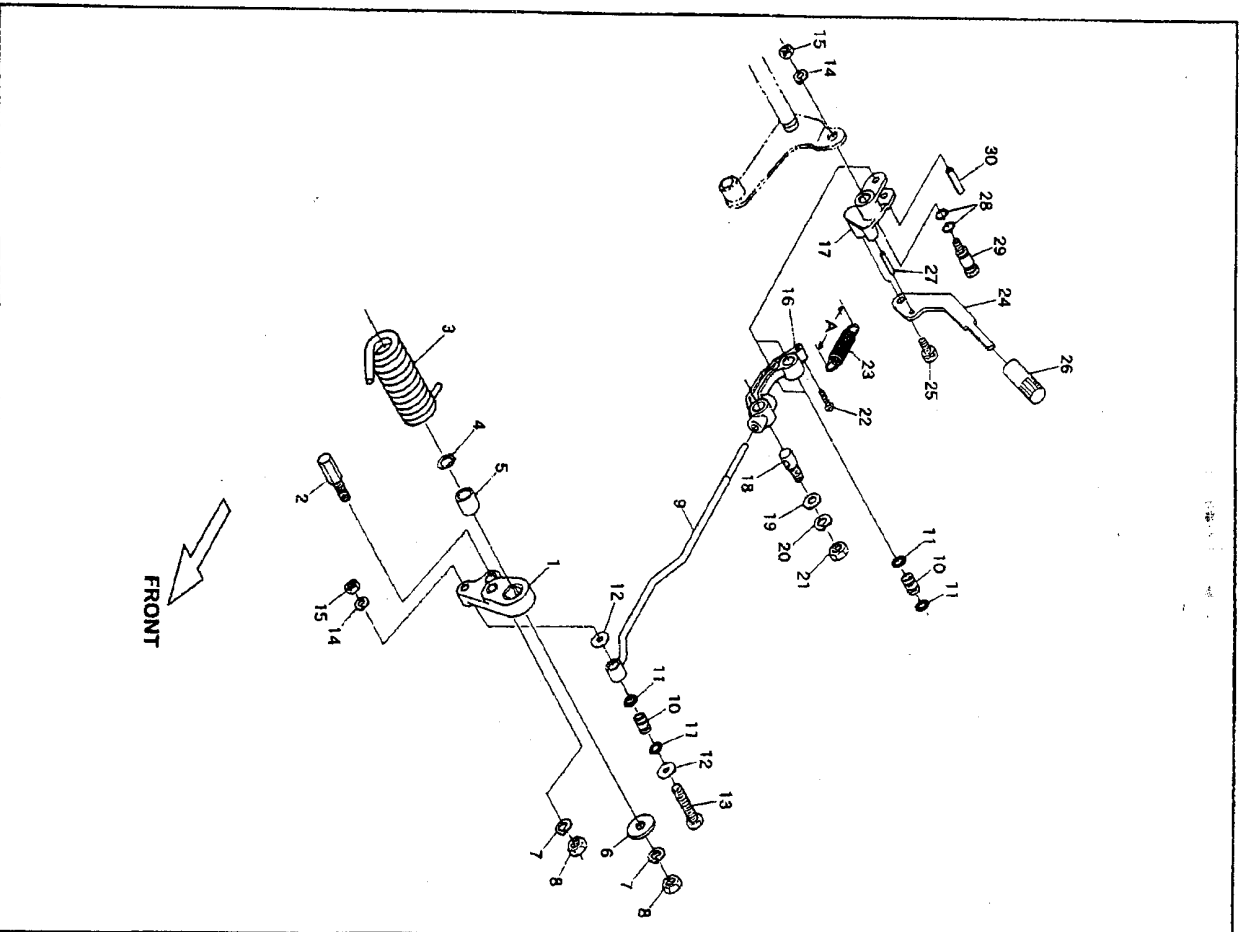
10. 押出し棒・サイドカバー関係



10. 押出し棒・サイドカバー関係

品目番号	コード	部品番号	部品名	個数	備考
10-1	37500900	VP-C2-31002	シリコンローラー(支持部前)	3	
10-2	40008500	BTHSS08040	小形ボール (S W付)	6	
10-3	20076300	LTD3-6311	鍍金 8、1×2.0×3.2	12	
10-4	37902600	VP2-31004	カラー 8、2×1.7×1.9、5	6	
10-5	37500900	VP-C2-31001	シリコンローラー(支持部後)	3	
10-6	40011000	BTHSS0825	小形ボール (S W付)	6	
10-7	21237000	LTP-3128	鍍金 8、5×1.8×0.5	3	
10-8	37902700	VP2-31005	カラー 8、2×1.7×4.5	6	
10-9	21206703	LTP-31133AY	シリコンローラー	6	
10-10	21235600	LTP-3129	シリコンローラー	6	
10-11	20080200	LTP-6206	圧脚座	5	
10-12	21206200	LTP-3116	シリコンローラー(取付具後)	12	
10-13	40064600	BTHSS0818	小形ボール (S W付)	12	
10-14	40015700	NTM108	チャック	12	
10-15	37902401	VP2-31002(U)	ベラスト	6	
10-16	37902500	VP2-31003	押出し棒用CP	3	
10-17	20076300	LTD3-6311	鍍金 8、1×2.0×3.2	12	
10-18	40000900	WAS208	バネ継合	6	
10-19	40000900	NTS108	小形チャック	6	
10-20	21215800	LTP-3364	取付具用CP	12	
10-21	37114600	OPR4-24801L	カラー(左)	2	
10-22	40002700	BTHSS0820	小形ボール (S W付)	6	
10-23	37710800	VP2-24806L	サイドカバー(前) (左)	2	
10-24	40057300	HTP10614	トラス小ネジ	6	
10-25	20269300	LTP-1208	ネジ(バネ)M6	6	
10-26	36351400	OP4-3514	サイドカバー(後)	3	
10-27	38051400	VP1C3-22701	シリコンローラー用CP	3	
10-28	40113000	BTHF0510	シリコンローラー	9	
10-29	37710201	VP2-24801(U)	防塵カバー(左)	2	
10-30	40068300	BTHSN0880	小形ボール	3	
10-31	23824400	RBR20-2104	シリコンローラーA	3	
10-32	40000900	NTS108	小形チャック	6	
10-33	40000800	WAS208	バネ継合	3	
10-34	24518900	L2-3110	鍍金 8、5×2.3×2.3	6	
10-35	37114700	OPR4-24801R	カラー(右)	1	
10-36	37710900	VP2-24801R	サイドカバー(前) (右)	1	
10-37	37710301	VP2-24801R	防塵カバー(右)	1	
10-38	40050700	BTHSS0830-7	小形ボール (S W付)	3	
10-39	23023000	KA-6409	カラー 0.8 1.1	3	
10-40	40073700	SNUG05	スプリング	3	
10-41	40073600	TSP1T0512	トラススプリング	3	
10-42	38051500	VP1C3-22702	カラー(取付具)	3	
10-43	40000800	WAS308	バネ継合	3	
10-44	40000900	NTS108	小形チャック	3	
10-45	24514800	L2-6201	鍍金 6、5×2.2×2.0	6	
10-46	40003100	WAS206	バネ継合	3	
10-47	40003200	NTM106	チャック	3	

11. 継送リアーム関係



11. 継送リアーム関係

品出番号	コード番号	部品番号	部品名	個数	単位
11-1	21228700	LTP-3202	継送リアーム取付座	3	
11-2	21633500	LPRH6-23214	継送リアームピン	3	
11-3	21632200	LPRH6-23301	継送リアームピン	3	
11-4	40035100	SR516	継送リアームピン	3	
11-5	21634200	LPRH6-23215	継送リアームピン	3	
11-6	24518900	L2-3110	ピン	3	
11-7	40000800	WAS208	ピン	6	
11-8	40000900	NTS108	ピン	6	
11-9	38089301	VPTC-22201(L)	継送リフトピン	3	
11-10	20052501	LTP-3205(L)	継送リフトピン	5	
11-11	40017100	ORS08	ピン	12	
11-12	24518800	L2-3109	ピン	6	
11-13	40025100	PTHM06-60-7	ピン	3	
11-14	40003100	WAS206	ピン	6	
11-15	40003200	NTM106	ピン	6	
11-16	36320301	OP4-3203(L)	継送リフト調整座	3	
11-17	36320400	OP4-3204	継送リフト調整座	3	
11-18	21233100	LTP-3220	継送リフトピン	9	
11-19	40000700	WAN108	ピン	3	
11-20	40061400	WAS308	ピン	3	
11-21	40000900	NTS108	ピン	3	
11-22	40028600	BTPTD414	ピン	3	
11-23	36320801	OP4-3208(K)	ピン	3	
11-24	22807601	X2-3202(L)	ピン	3	
11-25	40001400	BTINSOR14	ピン	3	
11-26	20211510	LTP-5904(L)	ピン	3	
11-27	40009500	PNR0422	ピン	6	
11-28	40017100	ORS08	ピン	6	
11-29	36320500	OP4-3205	ピン	3	
11-30	40016600	PNR0525	ピン	3	