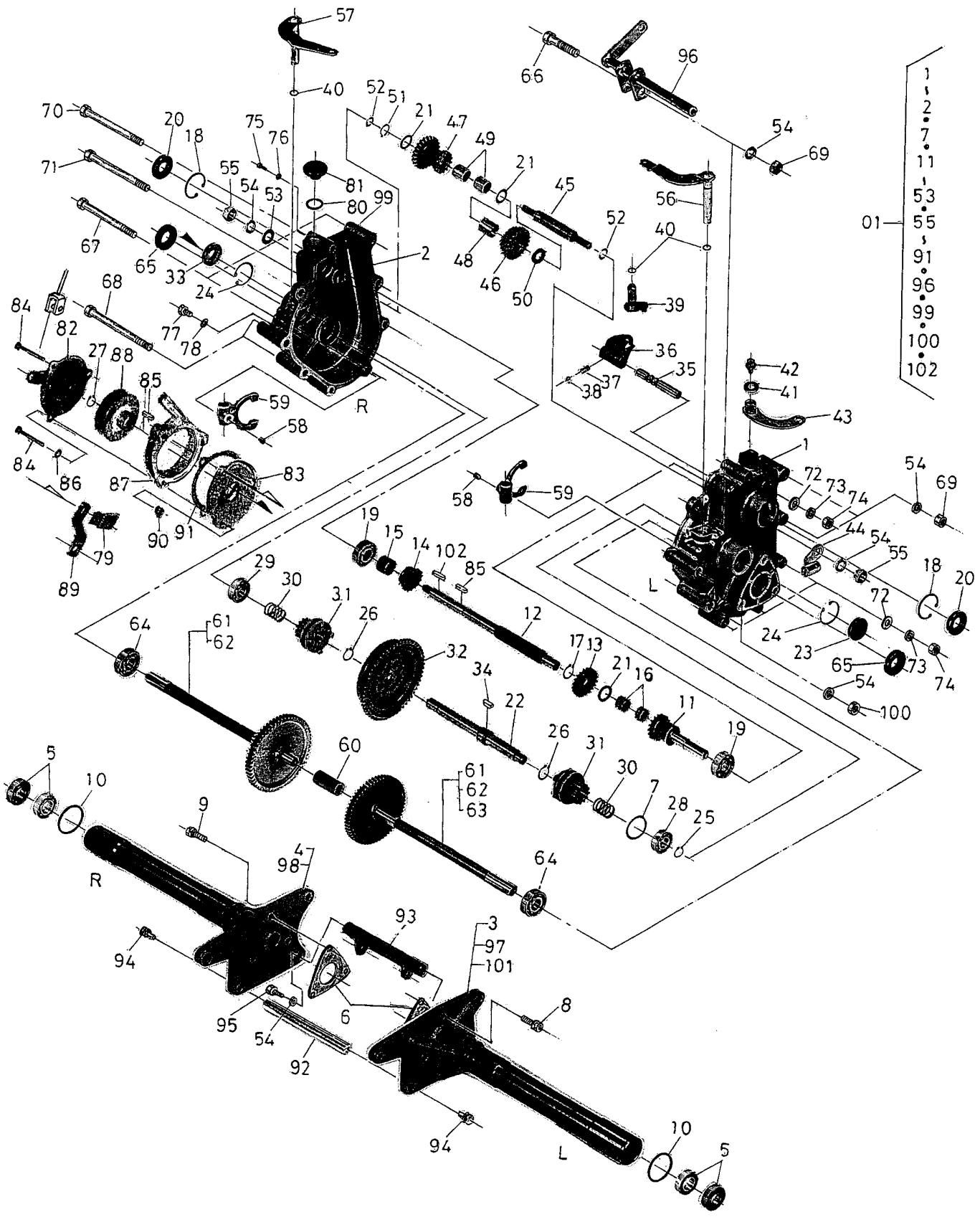


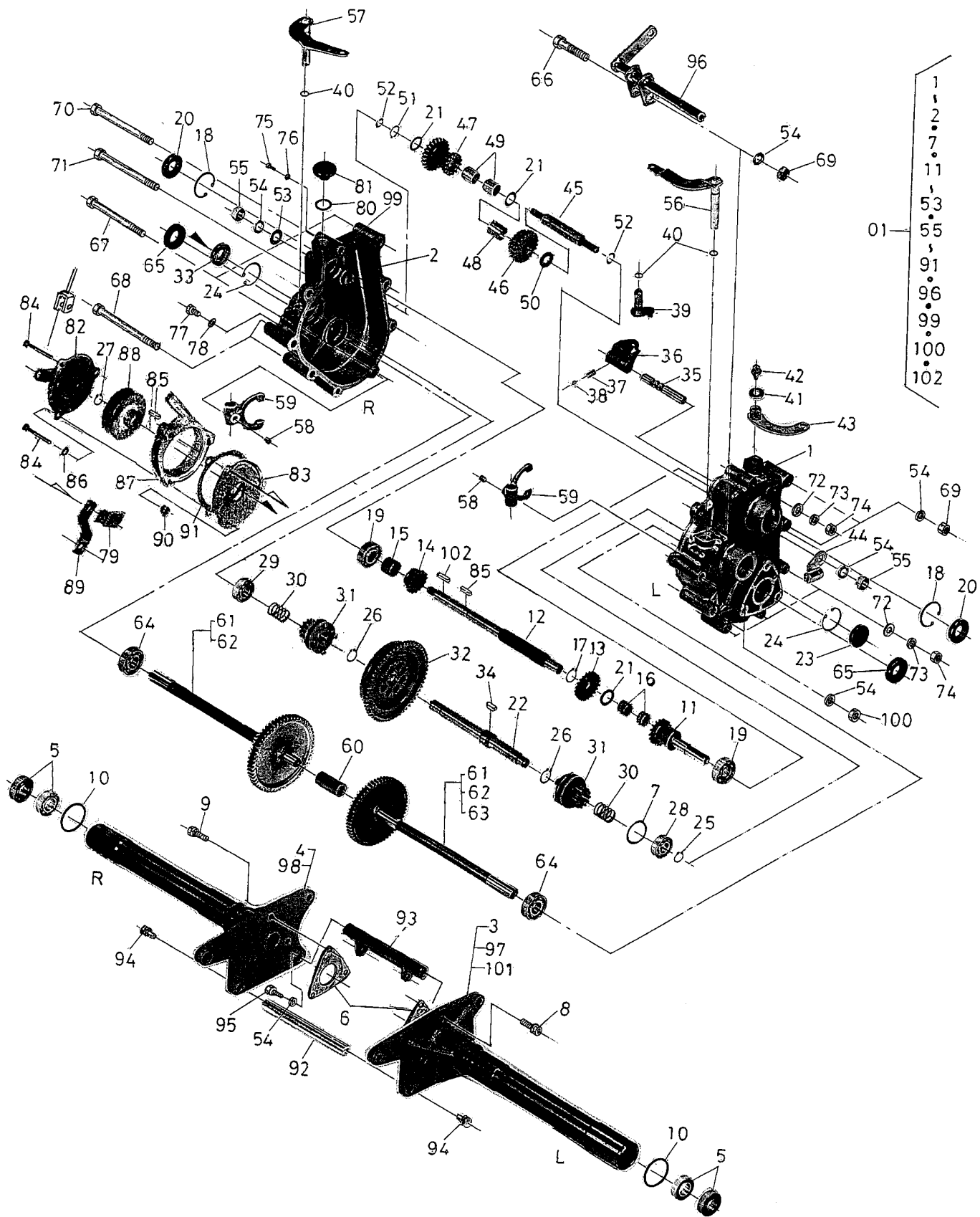
# A 駆動部ミッション関係



# A 駆動部ミッション関係

見出番号	コード番号	部 品 名 称	1台当 個 数	備 考
A-01	S57-0013-001	クドアップミッション アッシ	1	
A-1	T12-0111-003	クドアップケース ヒダリ	1	
A-2	T12-0112-003	クドアップケース ミギ	1	
A-3	S57-2137-000	シャジクウケボス ヒダリ	1	TP-4初号機~051025機マデコードG67-0152-000 TP-4K初号機~051045機マデコードG67-0152-000
A-4	S57-2138-000	シャジクウケボス ミギ	1	
A-5	9BB-6003-0019	ボールベアリング	4	片シール付
A-6	T10-0150-000	シャジクウケパッキン	2	
A-7	T12-0134-000	φ32 チョウセツザガネ	3	t0.2~0.3
A-8	9BK-0803-053	バネザツキボルト	5	M8×30 ℓ
A-9	9BT-0802-090	ロッカクアナツボルト	1	M8×20 ℓ
A-10	90R-3800-001	Oリング	2	P=38
A-11	S57-0108-000	ニューリヨクジク	1	
A-12	S57-0109-000	シュツリヨクジク	1	
A-13	S57-0110-001	ニューリヨクギヤー	1	
A-14	T12-0116-001	1ジクギヤー	1	
A-15	S57-0102-000	1ジクカラー	1	
A-16	9NB-1418-112	ニードルベアリング	2	
A-17	9RS-1700-005	スナップリング	1	SRS-17
A-18	9RR-3500-005	スナップリング	2	SRR-35
A-19	9BB-6202-0009	ボールベアリング	2	
A-20	90S-1535-0702	オイルシール	2	SC-15357
A-21	T12-0124-000	バックジクザガネ	3	
A-22	G67-0116-001	2ジク	1	
A-23	9SC-3200-700	シールキャップ	1	
A-24	9RR-3200-005	スナップリング	2	SRR-32
A-25	9RS-1200-005	スナップリング	1	
A-26	9RS-2000-005	スナップリング	2	SRS-20
A-27	9RS-1400-005	スナップリング	1	SRS-14
A-28	9BB-6201-0009	ボールベアリング	1	Bb-6201
A-29	9BB-6002-0009	ボールベアリング	1	Bb-6002
A-30	T10-0118-000	サイドクラッチバネ	2	
A-31	T12-0133-001	サイドクラッチギヤー	2	
A-32	S57-0127-001	2ジクギヤー	1	
A-33	90S-1532-0702	オイルシール	1	
A-34	G67-0118-000	2ジクギヤーキー	1	□5
A-35	S57-0103-000	シフターロット	1	
A-36	T12-0118-001	シフターフォーク	1	
A-37	M07-0314-000	シフターロットオシバネ	1	
A-38	9SB-2500-0009	スチールボール5/16	1	SB-2500
A-39	G67-0119-001	シフターアーム カン	1	

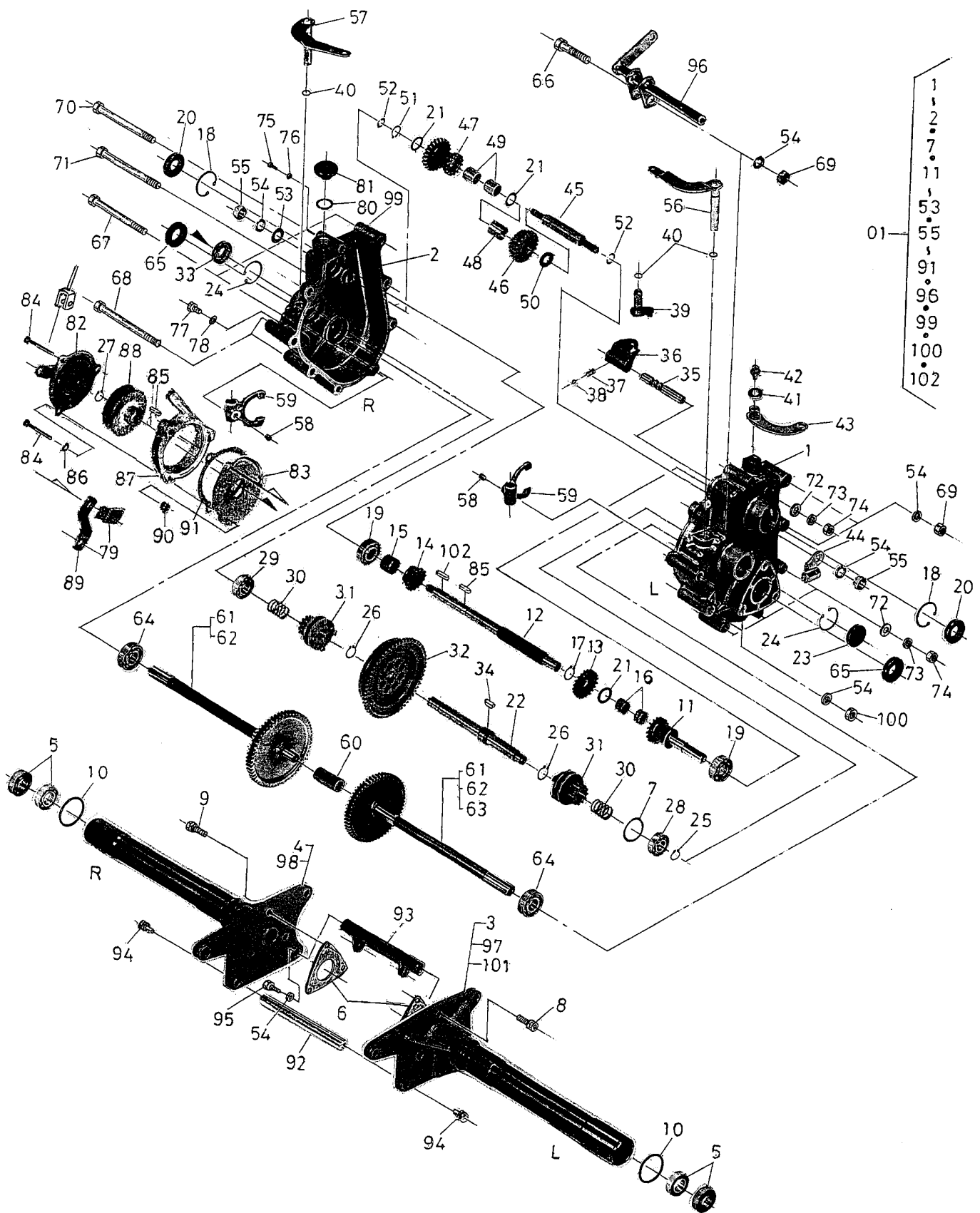
# A 駆動部ミッション関係



# A 駆動部ミッション関係

見出番号	コード番号	部 品 名 称	1台当 個 数	備 考
A-40	90R-0900-001	O リング P9	2	
A-41	M67-0915-000	ヒラ ザガネ	1	φ6.5×φ16×t1.6
A-42	9BK-0601-253	バネ ザツキボルト	1	
A-43	G67-0120-000	チェンジアーム	1	
A-44	S57-0121-000	アウターウケ カン	1	
A-45	S57-0112-000	バックジク	1	
A-46	S57-0100-000	バックジクギヤー A	1	
A-47	S57-0105-000	バックジクギヤ	1	
A-48	S57-0128-000	マキブッシュ	1	
A-49	T12-0123-000	マキブッシュ	2	
A-50	M66-0233-000	バックジクザガネ	1	
A-51	9RS-1600-005	スナップリング	1	φ16軸用
A-52	M07-0313-001	シフターロットヨウパッキン	2	φ10×φ16×t0.3
A-53	9FW-1000-003	ヒラ ザガネ	1	M10
A-54	95W-1000-003	バネ ザガネ	9	M10
A-55	9NT-1000-013	ナット ホソメ1ゴウ	2	P1.25
A-56	T12-0128-001	サイドクラッチアームLカン	1	
A-57	T12-0129-001	サイドクラッチアームRカン	1	
A-58	9BT-0801-075	6カクアナツキトメネジ	2	アンブラコ
A-59	T12-0137-001	サイドクラッチヨーク	2	
A-60	T10-0144-001	サンジク カラー	1	
A-61	S57-0133-001	サンジク カン	2	TP-4用
A-62	S57-0131-001	サンジク カン	2	TP-4.800用
A-63	S57-1353-001	サンジク カン	1	TP-4B用
A-64	9BB-6203-000	ボールベアリング	2	
A-65	90S-1735-0702	オイルシール	2	
A-66	9BT-1006-003	ボルト	1	M10×60ℓ
A-67	9BT-1012-003	ボルト	2	M10×120ℓ
A-68	9BT-1014-003	ボルト	2	M10×140ℓ
A-69	9NT-1000-003	ナット	3	M10
A-70	9BT-0811-003	ボルト	3	M8×110ℓ
A-71	9BT-0812-003	ボルト	1	M8×120ℓ
A-72	9FW-0800-003	ヒラ ザガネ	2	M8
A-73	9SW-0800-003	バネ ザガネ	4	M8
A-74	9NT-0800-003	ナット	4	M8
A-75	9CR-0601-203	+ジアナツキマルコネジ	1	検油口
A-76	90W-0612-140	シールワッシャー	1	TP-4初号機~051110機マデコードS57-2141-001 TP-4K初号機~051120機マデコードS57-2141-001
A-77	9BT-0801-003	ボルト	1	
A-78	90W-0816-160	シールワッシャー	1	TP-4H初号機~051140機マデコードS57-2141-001
A-79	S57-2141-001	シールスケドメイト	1	TP-4KT初号機~051130機マデコードS57-2141-001 TP-4B初号機~051135機マデコードS57-2141-001

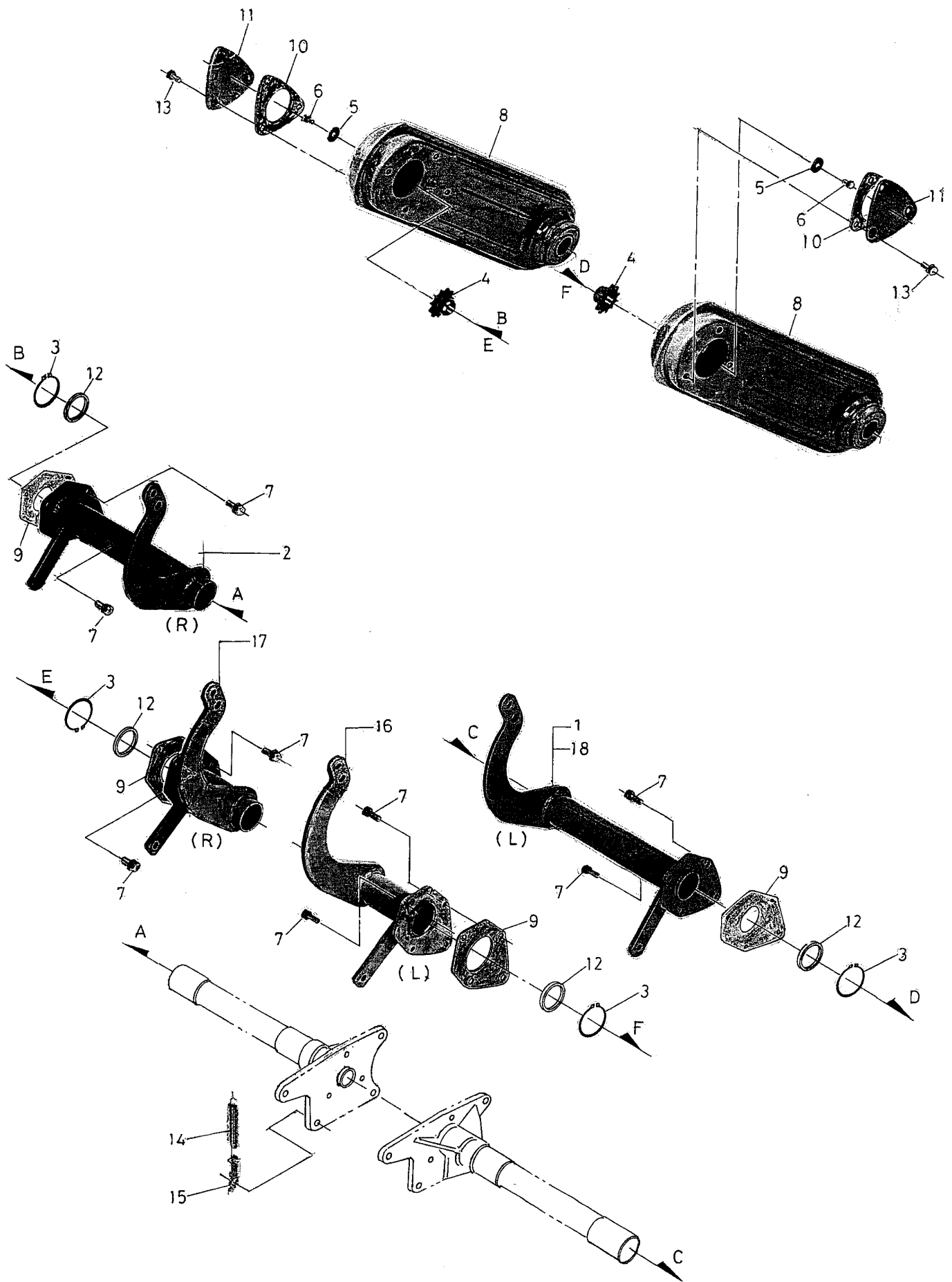
# A 駆動部ミッション関係



# A 駆動部ミッション関係

見出番号	コード番号	部 品 名 称	1 台 当 個 数	備 考
A-80	M07-0127-001	チュウユウコウパッキン	1	
A-81	M07-0128-003	チュウユウセン	1	
A-82	M66-1016-000	ブレーキフタカンビ	1	TP-4,初号機~051025機マデコードG67-0181-000
A-83	S57-2139-000	ブレーキトリツケザ	1	TP-4,800初号機~051036機マデコードG67-0181-000
A-84	9BT-0604-003	ボルト M6×40ℓ	3	TP-4B初号機~051050機マデコードG67-0181-000 TP-4K初号機~051045機マデコードG67-0181-000
A-85	T10-0206-000	ウエコミジクキー	1	5×19.5ℓ
A-86	9SW-0600-003	バネ ザガネ	1	M6
A-87	M66-1014-000	ブレーキホルダー	1	
A-88	G67-0183-000	ブレーキドラム	1	TP-4初号機~051025機マデコードG67-0184-000
A-89	S57-2140-000	ステー	1	TP-4K初号機~051045機マデコードG67-0184-000 TP-4,800初号機~051036機マデコードG67-0184-000
A-90	9NK-0600-053	バネツキナット M6	2	TP-4B初号機~051050機マデコードG67-0184-000
A-91	M66-1015-000	ブレーキフタパッキン	1	t1.0
A-92	S57-0115-000	ホキョウロット	1	φ18
A-93	S57-0119-000	ガイドトリツケロット	1	
A-94	9BK-1002-553	バネザツキボルト	2	M10×25ℓ
A-95	9BT-1003-003	ボルトM10×30ℓ	2	M10×30ℓ
A-96	S57-0614-001	テンションアームジク	1	
A-97	S57-1352-000	シャジクウケボス ヒダリ	1	TP-4800用
A-98	S57-1356-001	シャジクウケボス ミギ	1	TP-4,800初号機~051036機マデコードS57-1356-000
A-99	8MA-0247-000	オイルマーク(1.7ℓ)	1	
A-100	9NT-1000-053	Uナット	2	
A-101	S57-1355-000	シャジクウケボス	1	TP-4,B
A-102	T10-0123-000	5×5×22キ	1	

# B チェーンケース関係

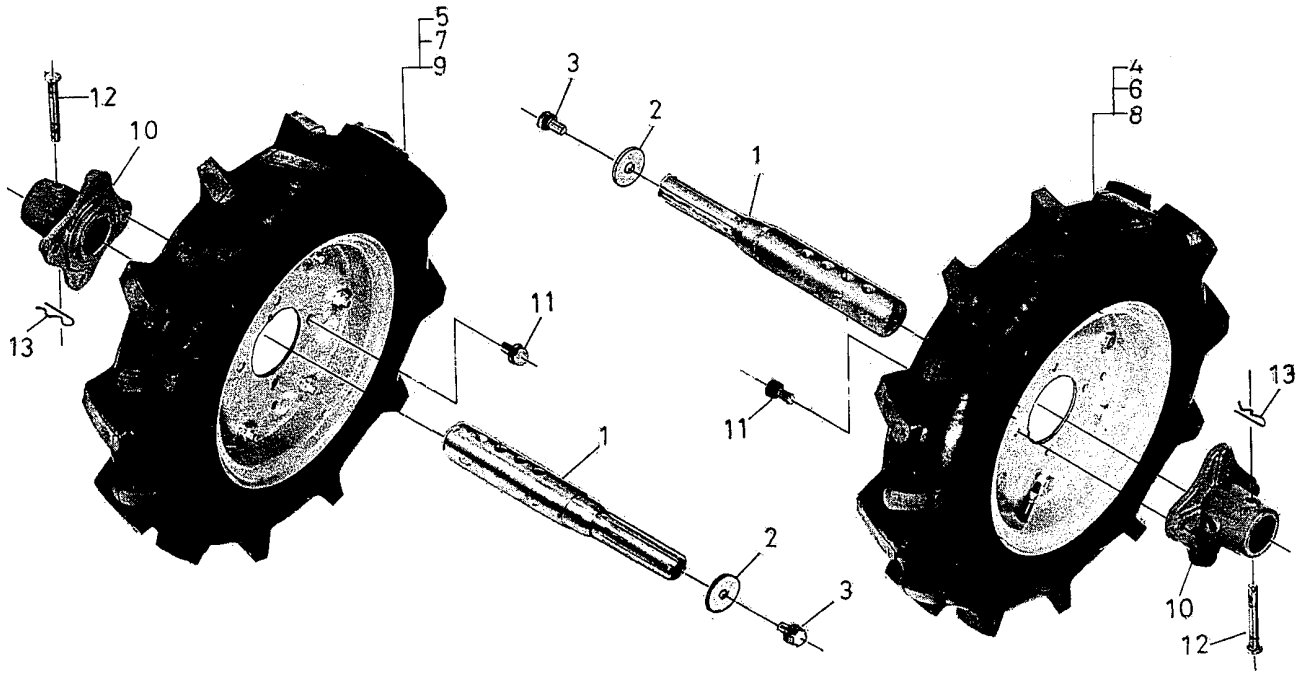


## B チェーンケース関係

見出番号	コード番号	部 品 名 称	1 台 当 個 数	備 考
B-1	S57-0197-000	スイングアーム L カン	1	TP-4
B-2	S57-0198-000	スイングアーム R カン	1	TP-4
B-3	9RS-4200-005	スナップリング	2	
B-4	S57-1170-000	サンジクスプロケット	2	
B-5	M07-0813-000	プーリーオサエザガネ	2	φ6.5×φ22×t1.6
B-6	9BK-0601-053	バネザツキボルト	2	M6×12 ℓ
B-7	9BK-0802-553	バネザツキボルト	8	MB×25 ℓ
B-8	S57-0186-001	チェーンケース カン	2	
B-9	T12-0152-000	チェーンケーストリツケパッキン	2	t1.0
B-10	T12-0160-000	ケースキャップパッキン	2	t1.0
B-11	T12-0161-012	チェーンケースキャップ	2	t2.3
B-12	T12-0153-000	チェーンケースカラー	2	φ57×t5.6
B-13	9BK-0801-653	バネザツキボルト	6	MB×16 ℓ
B-14	M70-0855-000	テンションモドシバネ	1	
B-15	S57-0199-000	ブレーキモドシバネカケ	1	
B-16	S57-0191-001	スイングアーム カンL	1	TP-4.800
B-17	S57-0171-001	スイングアーム カンR	1	TP-4.800
B-18	S57-1375-000	スイングアーム カンL	1	TP-4.B



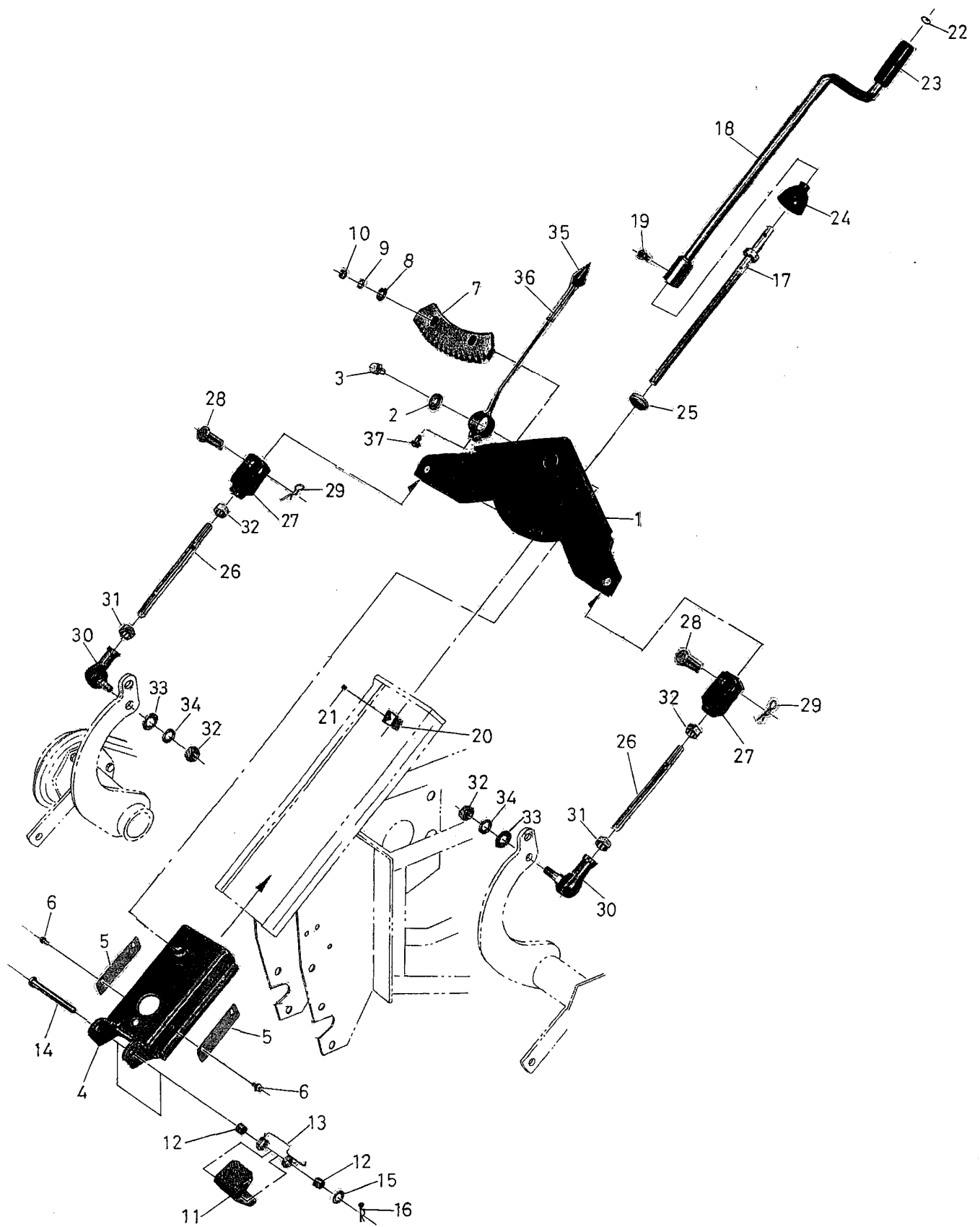
# C 車輪関係



# C 車輪関係

見出番号	コード番号	部 品 名 称	1 台 当 個 数	備 考
C-1	S57-0193-002	シャジク	2	
C-2	S57-0189-000	ザガネ	2	
C-3	9BK-1002-053	バネツキボルト	2	M10×20ℓ
C-4	C25-0050-120	ゴムシャリンAG5-12L	1	TP-4
C-5	C25-0050-121	ゴムシャリンAG5-12R	1	TP-4
C-6	C25-0060-120	ゴムシャリンAG6-12L	1	TP-4.800
C-7	C25-0060-121	ゴムシャリンAG6-12R	1	TP-4.800
C-8	C25-0400-120	ゴムシャリンAG400-12L	1	TP-4H
C-9	C25-0400-121	ゴムシャリンAG400-12R	1	TP-4H
C-10	M26-1112-000	ホイールボス	2	
C-11	9BK-1002-053	バネザツキボルト	8	M10×20ℓ
C-12	M26-1114-000	ホイールピン	2	
C-13	9RP-1023-003	Rピン	2	φ10用

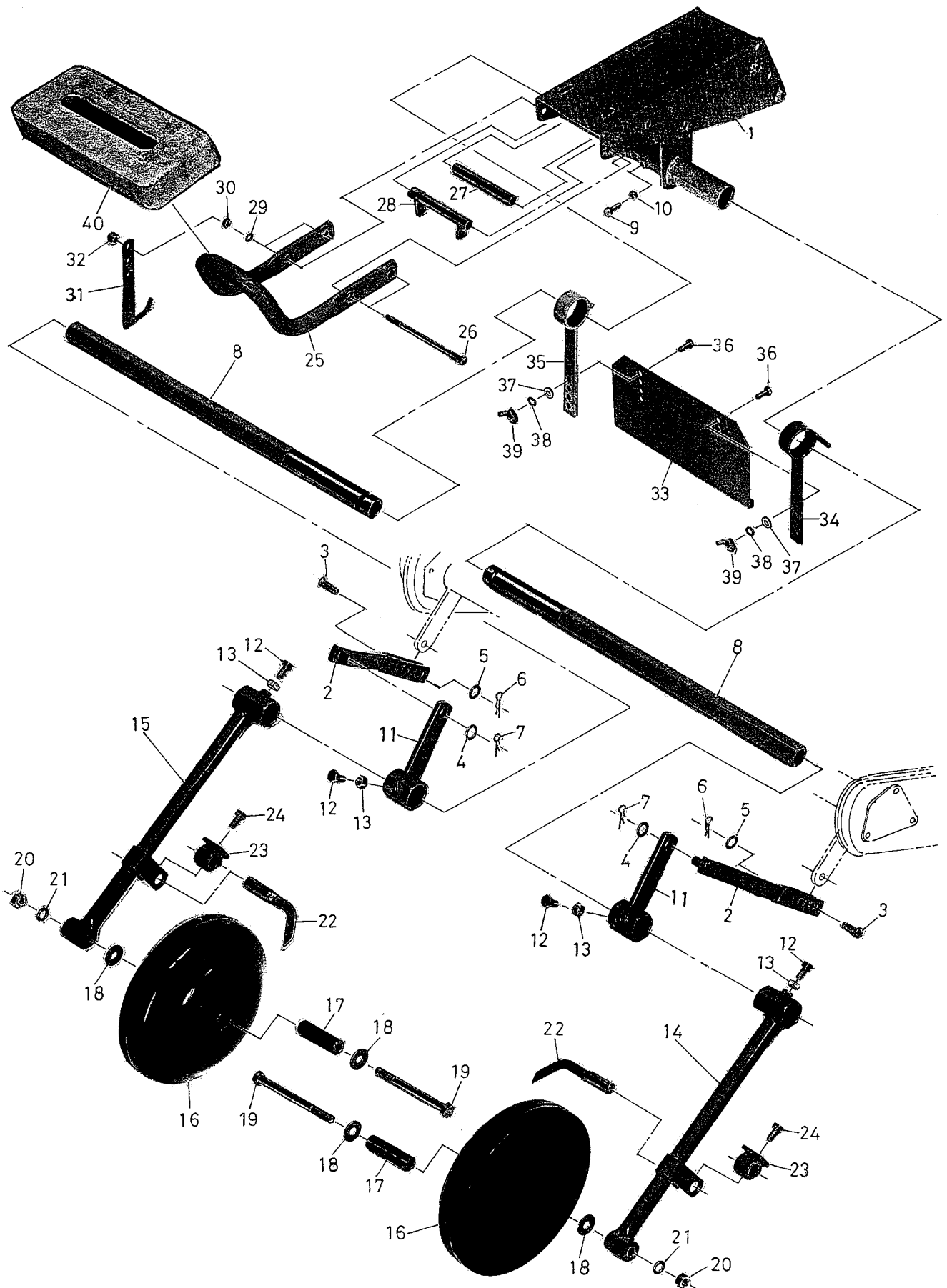
# D スイング関係



# D スイング関係

見出番号	コード番号	部 品 名 称	1 台 当 個 数	備 考
D-1	S82-0153-000	タイトナーアーム カン	1	
D-2	M08-0830-000	ブーリーオサエザガネ	1	
D-3	9BK-0801-653	バネツキボルト	1	
D-4	S57-0154-002	スライドバン カン	1	
D-5	S57-0195-000	スパーサー	2	
D-6	9BK-0601-053	バネツキボルト	4	
D-7	S57-0145-001	スイングチョウセツラック	1	
D-8	9FW-0800-003	ヒラザガネ	2	
D-9	9SW-0800-003	バネザガネ	2	
D-10	9NT-0800-003	ナット	2	M8
D-11	S57-0146-001	スイングロックツメ	1	
D-12	S57-0147-000	カラー	2	
D-13	S57-0148-002	ロックツメモドシバネ	1	
D-14	S57-0143-000	コテイピン	1	
D-15	9FW-1000-003	ヒラ ザガネ	1	
D-16	9RP-1023-003	R ピン	1	
D-17	S57-0144-000	チョウセツネジ カン	1	
D-18	S57-0155-001	チョウセツハンドル カン	1	
D-19	9BT-0801-203	ボルト	1	M8×12ℓ
D-20	S57-0156-002	チョウセツハンドル カラー	1	
D-21	9BT-0800-875	6カクアナツキトメネジ	1	
D-22	S57-0157-000	グリップリング	1	
D-23	R01-0616-001	ビリンクランクニギリ	1	
D-24	S57-0149-000	ゴムキップ	1	
D-25	9BB-5120-2009	スラストベアリング	1	
D-26	S57-0158-001	レンケツロット	2	
D-27	S82-0156-000	ロットエンド	2	
D-28	S82-0157-000	ピン	2	
D-29	9RP-1023-003	Rピン	2	
D-30	S57-0141-000	リンクボール L	2	M12左ネジ
D-31	9NT-1200-103	ナット	2	M12左ネジ
D-32	9NT-1200-003	ナット	4	M12
D-33	9FW-1200-003	ヒラ ザガネ	2	
D-34	9SW-1200-003	バネ ザガネ	2	
D-35	S57-0150-032	マーカータマ	1	
D-36	S57-0150-000	マーカ-	1	
D-37	9BT-0801-603	ボルト	1	M8×16ℓ

# E エンジンフレーム・前輪関係

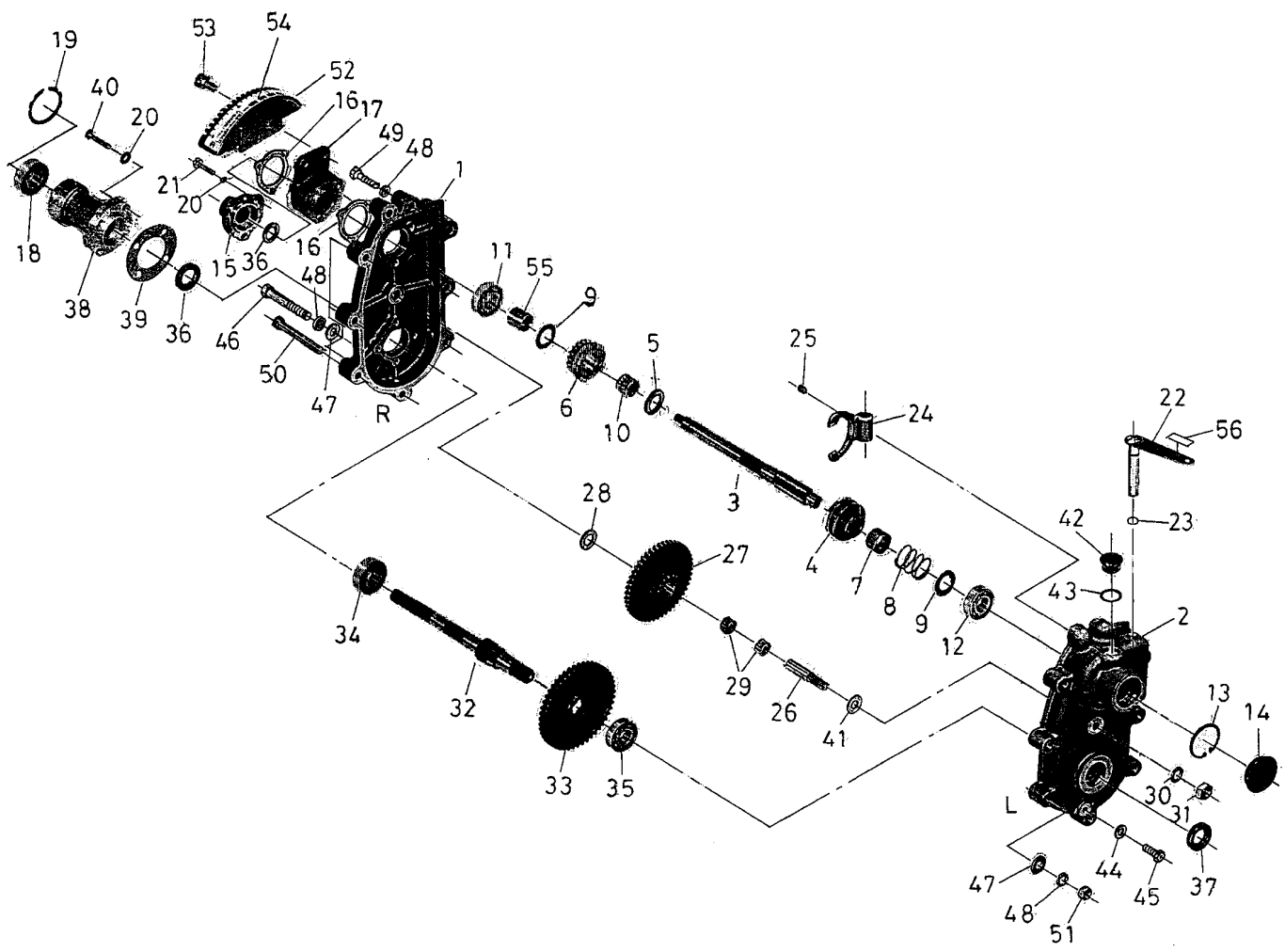


# E エンジンフレーム・前輪関係

見出番号	コード番号	部 品 名 称	1 台 当 個 数	備 考
E-1	S57-0159-008	エンジンフレーム カン	1	TP-4800初号機~050136機マデコードS57-0159-0
E-2	S57-0182-002	レンケツバン	2	TP-4K初号機~051045機マデコードS57-0159-0
E-3	S57-0163-000	ヒラアタマピン	2	TP-4初号機~051025機マデコードS57-0159-0
E-4	9FW-1400-013	ヒラザガネ M14	2	TP-4B初号機~051050機マデコードS57-0159-0
E-5	9FW-1000-003	ヒラザガネ	2	M10
E-6	9RP-1023-003	R ピン	2	φ10用
E-7	9RP-1423-003	R ピン	2	φ14用
E-8	S57-0183-004	ヨウドウジク	2	
E-9	9BH-0802-573	7Tボルト	2	M8×25ℓ
E-10	9NT-0800-003	ナット	2	
E-11	S57-1501-002	レンケツ アーム	2	
E-12	9BT-1002-503	ボルト	4	
E-13	9NT-1000-003	ナット	4	
E-14	S57-0161-007	ゼンリンスイングアーム L	1	
E-15	S57-0138-007	ゼンリンスイングアーム R	1	
E-16	S57-1161-003	ガイドリン カン	2	
E-17	S57-1162-001	ガイドリン カラー	2	
E-18	S57-1165-000	チュカンジクホキョウザガネ	4	
E-19	9BT-1215-003	ボルト	2	M12×150ℓ
E-20	9NT-1200-003	ナット	2	M12
E-21	9SW-1200-003	バネザガネ	2	
E-22	S57-1163-001	スクレツパー カン	2	
E-23	S57-0869-000	コテイボス	2	
E-24	9BT-1002-003	ボルト	2	
E-25	S57-0173-002	トッテ	1	
E-26	9BT-0816-003	ボルト	2	M8×160ℓ
E-27	T12-0257-000	エンジンフレームカラー	1	
E-28	S57-1171-000	トンネルガイドトリツケカラー	1	
E-29	9SW-0800-003	バネザガネ	2	
E-30	9NT-0800-003	ナット	2	
E-31	S57-0569-000	トメカナグ	1	
E-32	9NP-0800-043	ナイロンナット M8	1	TP-4.800初号機~051036機マデコードG57-0567-001
E-33	S57-0566-002	ウネ セイチバン	1	TP-4K初号機~051045機マデコードG57-0567-001
E-34	S57-0567-002	ステー ヒダリ	1	TP-4初号機~051025機マデコードG57-0567-001
E-35	S57-0568-002	ステー ミギ	1	TP-4.800初号機~051036機マデコードG57-0568-001
E-36	9BT-0802-003	ボルト M8×20ℓ	2	TP-4K初号機~051045機マデコードG57-0568-001
E-37	9FW-0800-003	ヒラザガネ	2	TP-4初号機~051025機マデコードG57-0568-001
E-38	9SW-0800-003	バネザガネ	2	
E-39	9NW-0800-043	チョウナット	2	
E-40	S57-1251-000	ウエイト	1	

# F 移植部ミッション関係

01 { 1  
56



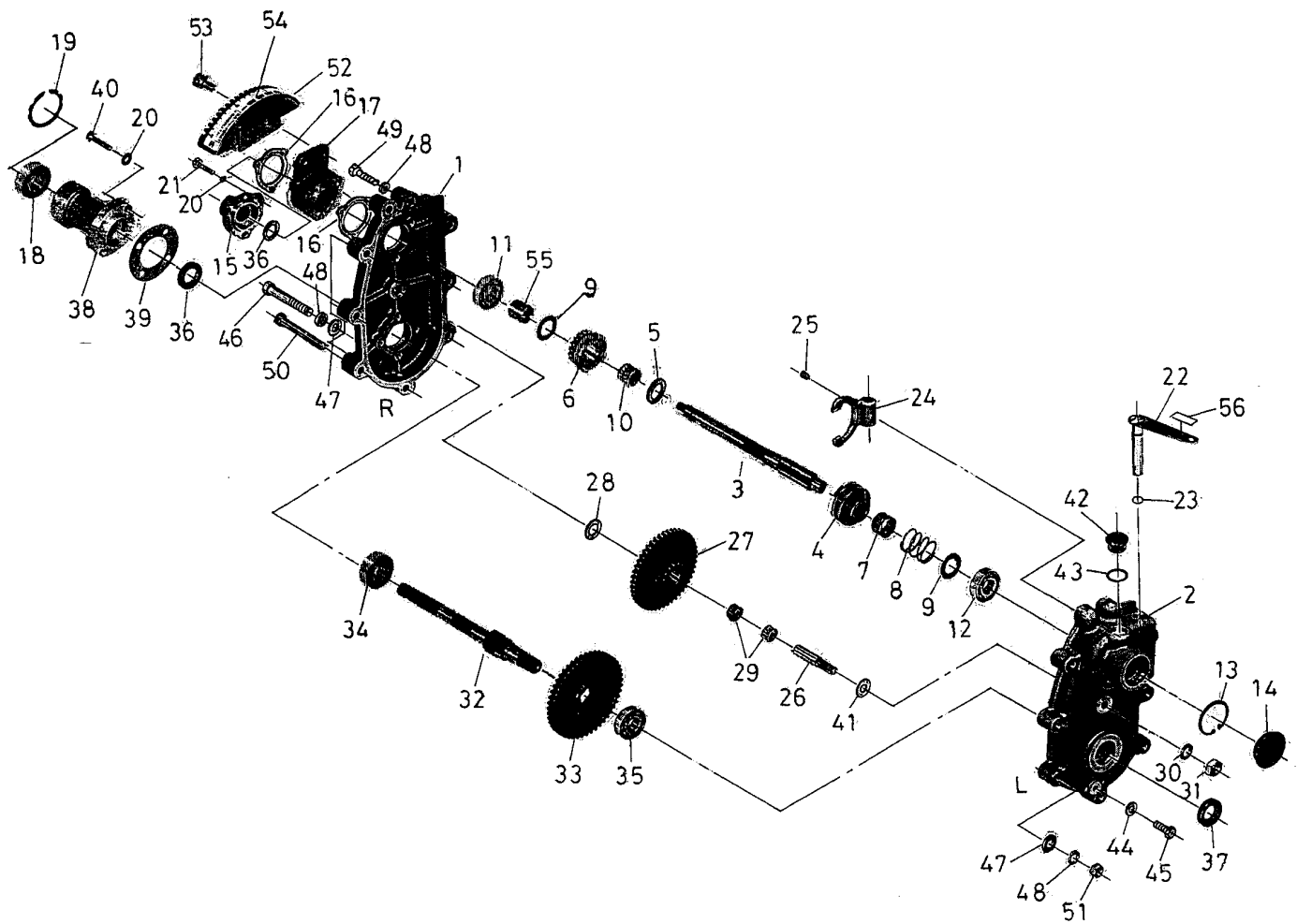
## F 移植部ミッション関係

見出番号	コード番号	部 品 名 称	1台当 個 数	備 考
F-01	S57-0014-000	ウエツケギヤケースアッシ	1	
F-1	S57-0211-002	ウエツケギヤケースR	1	
F-2	S57-0212-001	ウエツケギヤケースL	1	
F-3	S57-0213-001	イチジク	1	
F-4	S57-0214-000	ツメツキ ボス	1	
F-5	S57-0215-001	イチジクザガネ	1	
F-6	S57-0216-000	メインクラッチギヤ	1	
F-7	S57-0217-000	イチジク カラー	1	
F-8	T10-0188-000	クラッチバネ	1	
F-9	T10-0189-000	クラッチザガネ	2	
F-10	9NB-1720-172	ニードルベアリング	1	KT-172117ケージタイプ
F-11	9BB-7202-005	アンギュラベアリング	1	Bb-7202
F-12	9BB-6202-000	ボールベアリング	1	Bb-6202
F-13	9RR-3500-005	スナップリング	1	35φ穴用
F-14	9SC-3500-500	シールキャップ	1	
F-15	T10-0197-002	ニューリヨクジクウケ	1	
F-16	T10-0198-000	ニューリヨクジクウケパッキン	2	
F-17	S57-0229-001	スペーサーフランジ	1	
F-18	9BB-6002-002	ボールベアリング 2RS	1	2RS
F-19	9RR-3200-005	スナップリング	1	SRR-32
F-20	90W-0612-140	シールワッシャー	3	OW-0600
F-21	9BT-0605-003	ボルト	1	M6×50ℓ
F-22	S57-0223-000	メインクラッチアーム	1	
F-23	90R-0912-000	O リング	1	OR-P9
F-24	T10-0121-002	サイドクラッチヨーク	1	
F-25	9BT-0801-075	6カクアナツキトメネジ	1	
F-26	S57-0218-000	ニジク	1	
F-27	S57-0219-000	ニジク ギヤ	1	
F-28	M13-0227-001	バックヨウ ザガネ	1	
F-29	9NB-1216-102	ニードルベアリング	2	KT-121610ケージタイプ
F-30	90W-1022-200	シールワッシャー	1	OW-1000
F-31	9NT-1000-003	ロックナット	1	M10
F-32	S57-0220-004	サンジク	1	
F-33	S57-0221-000	サンジクギヤ	1	
F-34	9BB-6202-0009	ボールベアリング	1	
F-35	9BB-6203-0009	ボールベアリング	1	
F-36	90S-1530-0702	オイルシール	2	SCタイプ
F-37	90S-1730-0602	オイルシール	1	SCタイプ
F-38	S57-0228-001	ボスツキアランジ	1	
F-39	S57-0226-000	フランジパッキン	1	



# F 移植部ミッション関係

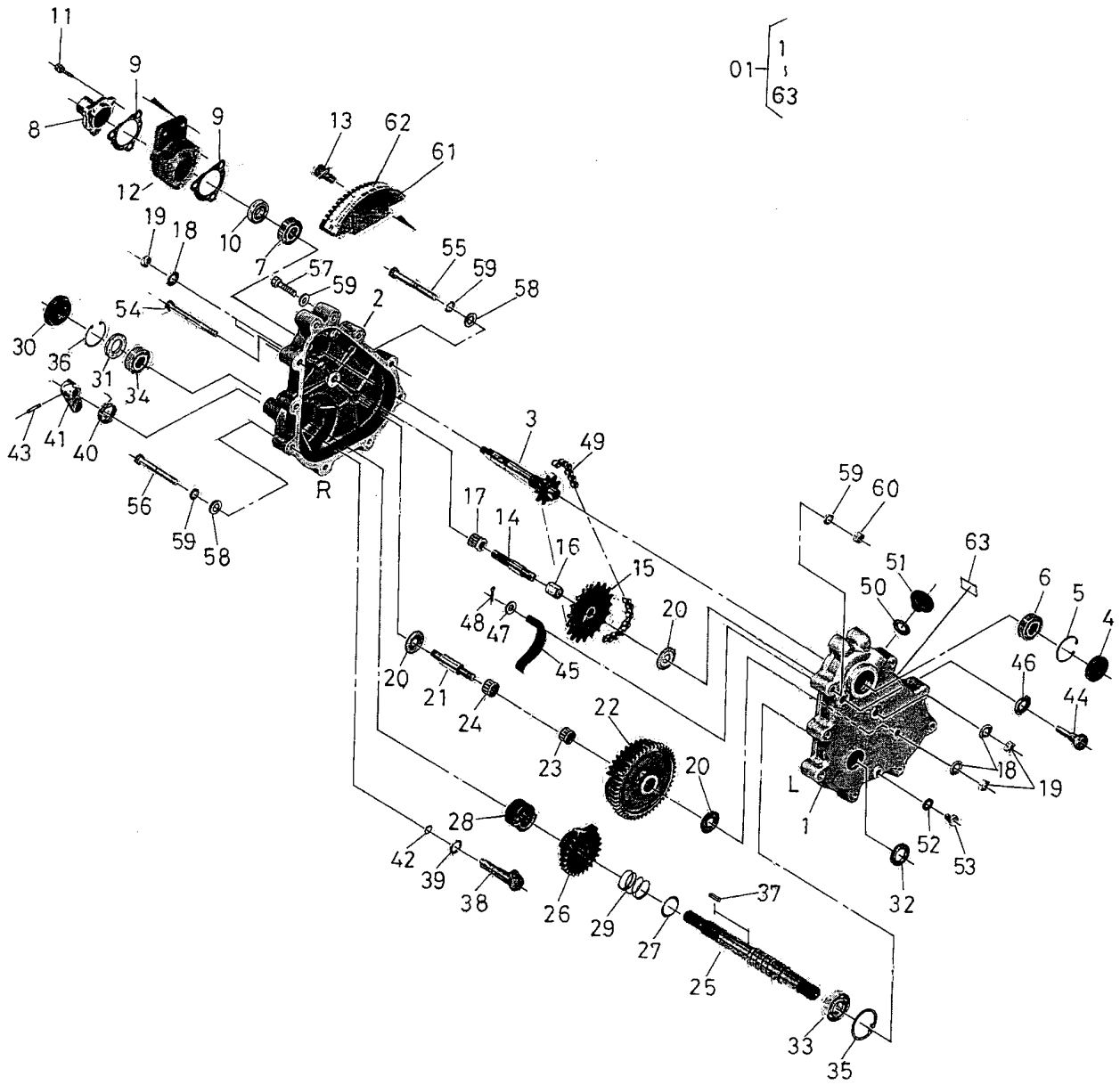
01 { 1  
56



## F 移植部ミッション関係

見出番号	コード番号	部 品 名 称	1台当 個 数	備 考
F-40	9BT-0602-503	ボルト	4	M6×25 ℓ
F-41	M66-0233-000	バックジクザガネ	1	
F-42	M07-0128-003	チュウユウセン	1	
F-43	M07-0127-001	チュウユウコウパッキン	1	
F-44	M07-0118-000	ハイユウコウパッキン	1	
F-45	M07-0129-001	ハイユウコウネジ	1	
F-46	9BT-0805-503	ボルト	5	M8×55 ℓ
F-47	9FW-0800-003	ヒラザガネ	5	M8
F-48	9SW-0800-003	パネザガネ	5	M8
F-49	9BT-0804-503	ボルト	2	M8×45 ℓ
F-50	9BT-0806-203	ボルト	2	M8×62 ℓ
F-51	9NT-0800-003	ナット	2	
F-52	S57-0271-001	カブマチョウセツイタ カン	1	
F-53	9BK-0801-653	パネザツキボルト	2	M8×16 ℓ
F-54	S57-0275-001	カブマチョウセツマーク	1	
F-55	S57-0230-001	カラー	1	
F-56	8MA-0248-000	オイルマーク 0.5 ℓ	1	

# G 間欠用ミッション関係



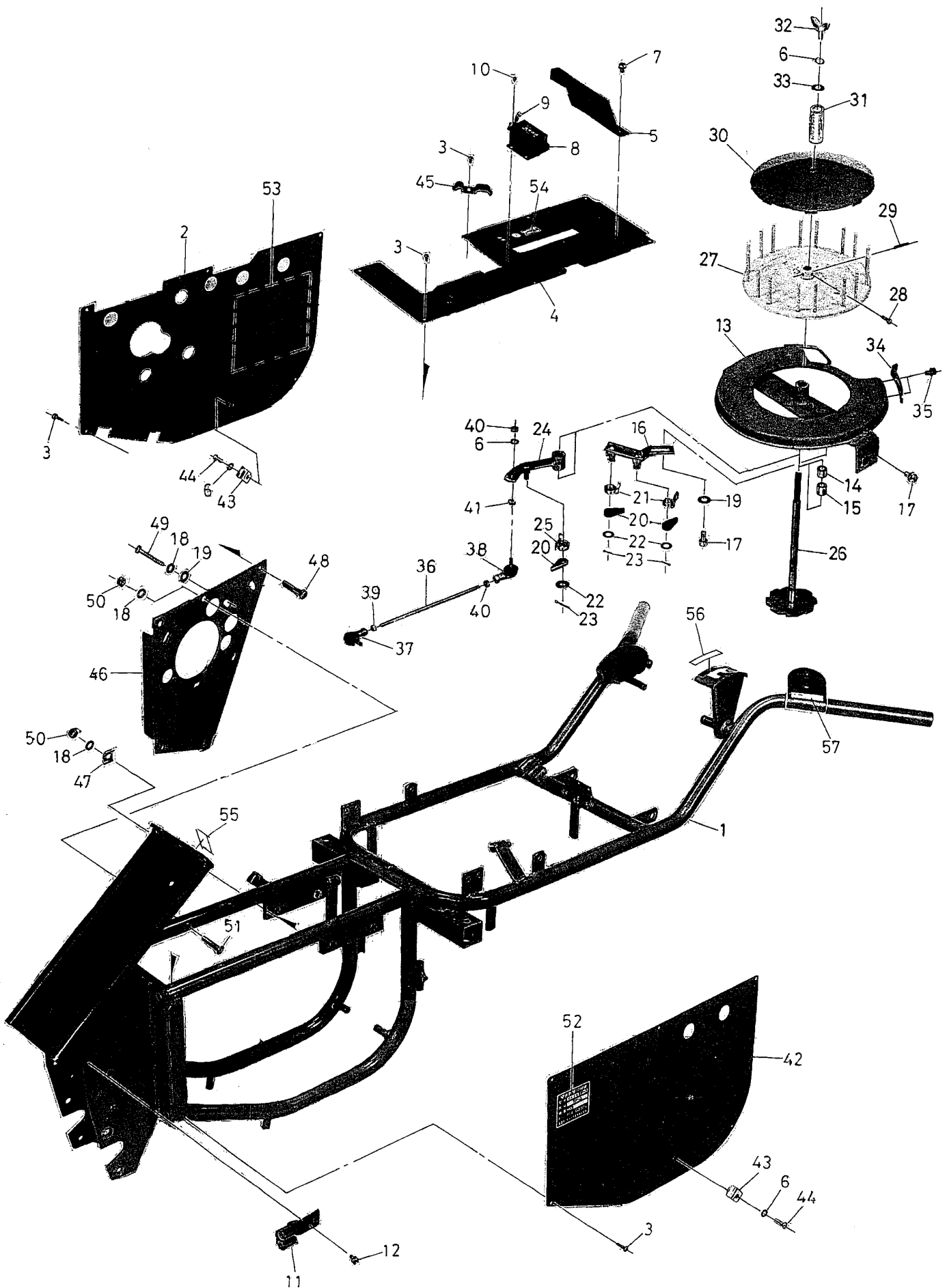
# G 間欠用ミッション関係

見出番号	コード番号	部 品 名 称	1台当 個 数	備 考
G-01	S57-0016-000	ウエツケケース アッシ	1	
G-1	S57-1002-002	ウエツケギヤ-ケースL	1	
G-2	S57-1003-001	ウエツケギヤ-ケースR	1	
G-3	S57-1005-003	ニューリヨクジク	1	
G-4	9SC-3500-500	シールキャップ	1	
G-5	9RR-3500-005	スナップリング	1	
G-6	9BB-6202-000	ボールベアリング	1	
G-7	9BB-7202-005	アンギュラベアリング	1	
G-8	T10-0197-002	ニューリヨクジクウケ	1	
G-9	T10-0198-000	ニューリヨクジクウケパッキン	2	
G-10	90S-1530-0702	オイルシール	1	
G-11	9BT-0605-003	+ジアナツキ⊕ボルト	3	
G-12	S57-0229-001	スベ-サフランジ	1	
G-13	9BK-0801-653	バネザツキボルト	2	
G-14	S57-1006-000	ニジク	1	
G-15	S57-1007-000	ニジクギヤ-	1	
G-16	S57-1008-000	マキブツシュ	1	
G-17	S57-1009-000	ニジクカラ-	1	
G-18	90W-1022-200	シールワツシャ-	4	
G-19	9NL-1000-013	ロックナット	4	P1.25
G-20	M66-0233-000	バックジクザガネ	3	
G-21	S57-1010-000	サンジク	1	
G-22	S57-1011-000	カンケツギヤ-A カン	1	
G-23	9NB-1519-132	ニードルベアリング	1	
G-24	9NB-1519-172	ニードルベアリング	1	
G-25	S57-1012-002	クランクジク	1	
G-26	S57-1013-000	カンケツギヤ-B	1	
G-27	S57-1014-000	クランクジクザガネ	1	
G-28	S57-1015-000	クラッチカム	1	
G-29	T10-0188-000	クラッチバネ	1	
G-30	90S-1735-0702	オイルシール	1	
G-31	S57-0229-000	スベ-サ-ザガネ	1	
G-32	90S-1740-0802	オイルシール	1	
G-33	9BB-6203-000	ボールベアリング	1	
G-34	9BB-6003-000	ボールベアリング	1	
G-35	9RR-4000-005	スナップリング	1	
G-36	9RR-3500-005	スナップリング	1	
G-37	T10-0206-000	ウエコミジクキー	1	
G-38	S57-1016-001	クラッチジク カン	1	
G-39	S57-1017-000	クラッチジクザガネ	1	

# G 間欠用ミッション関係

見出番号	コード番号	部 品 名 称	1 台 当 個 数	備 考
G-40	S57-1018-002	クラッチモドシバネ	1	
G-41	T12-0318-001	クラッチサドウアーム	1	
G-42	90R-0912-000	Oリング	1	P9
G-43	9SP-0402-005	スプリングピン	1	
G-44	S57-1019-000	チェンバリジク	1	
G-45	S57-1020-002	チェンバリ	1	
G-46	90W-1224-250	シールワッシャ	1	
G-47	9FW-0800-013	ヒラザガネ	1	小形丸
G-48	9ST-0252-003	ワリピン	1	
G-49	9RC-0420-260	ローラーチェン	1	26リンク
G-50	M07-0127-001	チュウユウコウパッキン	1	
G-51	M07-0128-003	チュウユウセン	1	
G-52	M07-0118-000	ハイユウコウパッキン	1	
G-53	M07-0119-001	ハイユウコウネジ	1	
G-54	9BT-0806-503	ボルト	1	M8×65 ℓ、ネジ22 ℓ
G-55	9BT-0806-003	ボルト	4	全ネジ M8×60 ℓ
G-56	9BT-0805-503	ボルト	3	全ネジ M8×55 ℓ
G-57	9BT-0804-503	ボルト	2	M8×45 ℓ
G-58	9FW-0800-003	ヒラザガネ	4	M8
G-59	9SW-0800-003	バネザガネ	10	M8
G-60	9NT-0800-003	ナット	1	M8
G-61	S57-0271-001	カブマチョウセツイタ カン	1	
G-62	S57-0275-001	カブマチョウセツマーク	1	
G-63	8MA-0248-000	オイルマーク 0.5 ℓ	1	

# H フレーム関係



# H フレーム関係

見出番号	コード番号	部 品 名 称	1 台 当 個 数	備 考
H-1	S57-1101-006	イショクブフレーム カン	1	TP-4初号機~051110機マデコードS57-1101-005 TP-4K初号機~051120機マデコードS57-1101-005 TP-4H初号機~051140機マデコードS57-1101-005 TP-4KT初号機~051130機マデコードS57-1101-005 TP-4B初号機~051135機マデコードS57-1101-005
H-2	S57-1116-003	ソクバン Rカン	1	
H-3	9TB-0401-003	+ツキタッピングネジ M4×10 ℓ	20	
H-4	S57-1117-004	ジョウメンカバー	1	
H-5	S57-0253-002	ツチヨケイタ	1	
H-6	9SW-0600-003	バネザガネ	8	M6×12 ℓ RS-4 M3×8 ℓ M8×16 ℓ
H-7	9BK-0601-253	バネツキボルト	2	
H-8	S57-0799-000	カウンター アッシー	1	
H-9	S57-0801-001	カウンター ローラー	1	
H-10	9TB-0300-813	+アナツキナベタッピングネジ	4	
H-11	S57-0622-000	ワイヤーウケカナグ	1	
H-12	9CR-0601-253	ヒラバネザウキナベコネジ	2	
H-13	S57-0255-005	カップウケダイ カン	1	
H-14	S57-0298-000	ブッシュ	1	
H-15	S57-0299-000	ブッシュ	1	
H-16	S57-1126-002	ツメトリツケカナグ	1	M8×16 ℓ
H-17	9BK-0801-653	バネツキボルト	4	
H-18	9SW-0800-003	バネザガネ	5	
H-19	9FW-0800-003	ヒラザガネ	3	
H-20	S57-0258-000	ツメ	3	
H-21	S57-0260-000	ツメモドシバネ B	2	
H-22	9FW-0800-003	ヒラザガネ	2	
H-23	9ST-0251-603	ワリピン	3	
H-24	S57-0256-002	ツメトリツケアーム	1	
H-25	S57-0259-000	ツメモドシバネ A	1	
H-26	S57-0257-001	カップカイテンジク カン	1	M6×16 ℓ
H-27	S57-0261-001	カップトリツケイタ カン	1	
H-28	9BT-0600-875	6カクアナツキメネジ	1	
H-29	9SP-0352-205	スプリングピン	1	
H-30	S57-0268-000	カップオサエイタ	1	
H-31	S57-0295-000	カラー	1	
H-32	9BW-0601-643	チョウボルト	1	
H-33	M67-0915-000	ヒラザガネ	1	
H-34	S57-0262-001	アジャストバン	1	
H-35	9BK-0601-663	ヒラバネツキボルト	2	
H-36	S57-0263-002	ジョイントジク	1	M6 M6 Lネジ
H-37	9RB-0600-0009	リンクボール Rネジ	1	
H-38	9RB-0600-0019	リンクボール Lネジ	1	
H-39	9NT-0600-003	ナット	2	
H-40	9NT-0600-103	ナット	1	

# H フレーム関係

見出番号	コード番号	部 品 名 称	1 台 当 個 数	備 考
H-41	9NS-0800-043	コガタロクナット	1	M8
H-42	S57-1115-001	ソクバン Lカン	1	
H-43	S57-0521-000	ワイヤーオサエカナグ	2	
H-44	9CR-0601-203	+アナツキマルコネジ	2	M6×12 ℓ
H-45	M25-1035-000	ワイヤー止メカナグ	1	
H-46	S57-1111-002	ケーストリツケイタ	1	
H-47	S57-1112-000	ザガネ B	4	
H-48	9BT-0804-003	ボルト	4	M8×40 ℓ
H-49	9BT-0805-503	ボルト	3	M8×55 ℓ
H-50	9NT-0800-003	ナット	5	M8
H-51	S57-1114-000	サラコネジ	1	M8×40 ℓ
H-52	8MA-0166-000	カタシキキバンマーク	1	
H-53	8MA-0167-000	コーションマーク	1	
H-54	S57-0628-000	チュウユウシジマーク	1	
H-55	S57-0630-000	フカイアサイマーク	1	
H-56	T12-0963-000	チェンジマーク	1	
H-57	8MA-0027-000	テイシボタンマーク	1	