

向先	落合刃物工業(株)殿	用途	ヘッジトリマー	Model = HTD750
----	------------	----	---------	----------------


純正部品表

PARTS LIST

三菱メイキエンジン

TL261VD-740

2006年8月

 三菱重工業株式会社

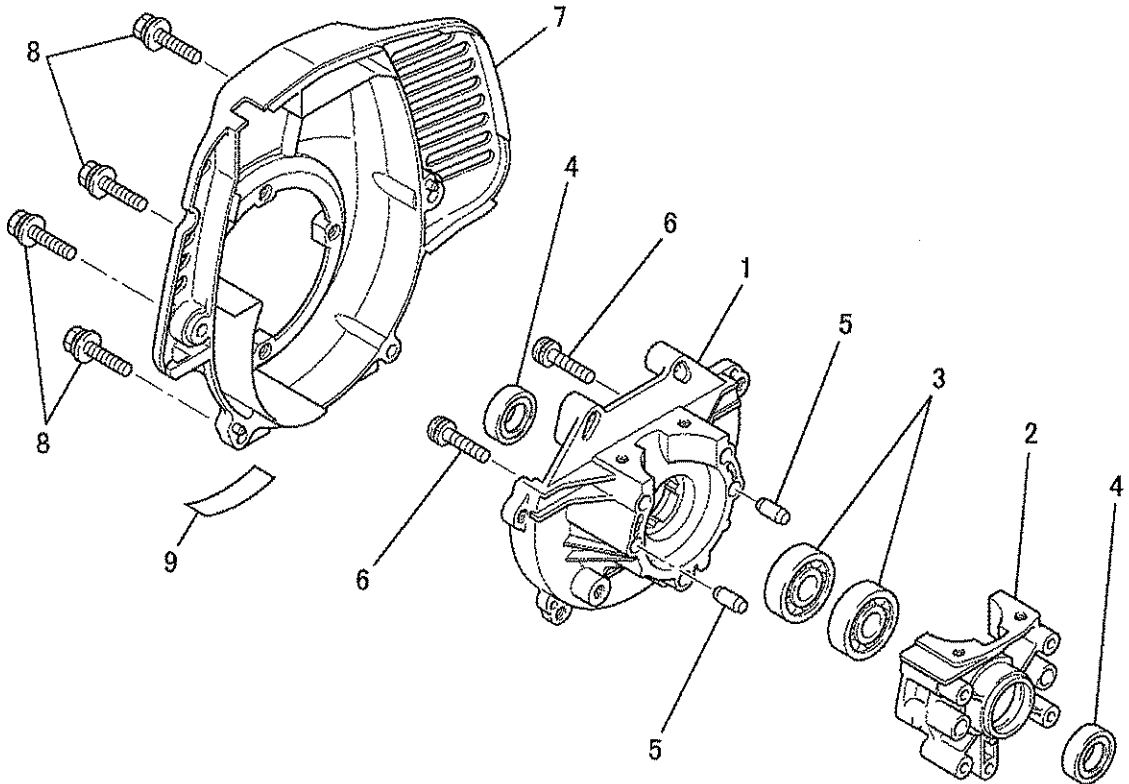
INDEX

Page No.	No	Parts No.	Page No.	No	Parts No
1	1	KB12008AB	6	17	KK22007AA012
1	2	KB12012AA	6	18	KK21017AA005
1	3	S110X60X010	6	19	KK21028AA009
1	4	KW21005AA	6	20	KK22070AA010
1	5	KU40003AA	6	21	KK21017AA002
1	6	KU12028AA	6	22	FR66652XX032
1	7	KH30031BA	6	23	KK21024AA022
1	8	KU12041AA	6	24	KK21017AA021
1	9	KW56056AA	7	25	KK22023AA014
2	1	KC13028BA	7	26	KK21024AA014
2	2	KW32010AA	7	27	KK22007AA019
2	3	BI21C05X016	7	28	KK22004EA024
2	4	B151B05X050	7	29	KK21017AA027
2	5	KH40097AA	7	30	KK22008AA016
2	6	KU33005AA	7	31	KK90029AA
2	7	H071D05X020K	7	32	FR66672
3	1	KD01043AA	8	1	KA10038AA
3	2	KP13021AA	8	2	KA90064AA
3	3	KP51008AA	8	3	H081D05X050
3	4	KP23008AA	8	4	KA40045AA
3	5	FR64817	8	5	KA02021BA
3	6	FR64857	8	6	H071D05X012K
3	7	ZZ70028C	8	7	N611K05
4	1	KE11034AB	9	1	KM70067AA
4	2	KE04039AA	9	2	KM01045EB
4	3	KE42034AA	9	3	FR67566
4	4	KE90001BA	9	4	KM21030AA
4	5	FR64569A	9	5	KU12018BA
4	6	KE41012AA	10	1	KN60024CA
4	7	KE90252AA	10	2	H081D05X016
5	1	KK01006BA	10	3	FR67833A
5	2	KW34042AA	10	4	FR66797
5	3	KW39100AA	10	5	KU34003AA
5	4	FR64960A	10	6	KT01045BA
5	5	KK22070AA	10	7	KT12006BA
5	6	KK22016AA002	10	8	KU80021AA
5	7	KK21009AA002	10	9	KU34002AA
5	8	KK22007AA003	10	10	KT14004AA
5	9	KK23002AA005	11	1	KS20108AA
5	10	KK22007AA005	11	2	KS20108AA001
5	11	FR66652XX027	11	3	KS20108AA002
5	12	FR66652XX029	11	4	FR67166XX003
6	13	KK22007AA006	11	5	KS20055AA004
6	14	KK22007AA007	11	6	KS20108AA006
6	15	KK21017AA013	11	7	KS20088AA012
6	16	KK21028AA006	11	8	KU12043AA

INDEX

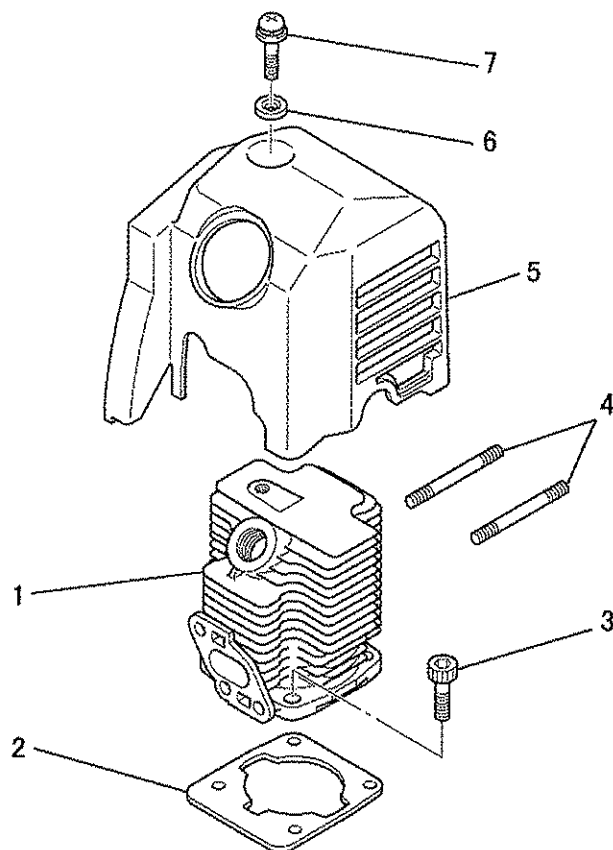
Page No.	No	Parts No.	Page No.	No	Parts No
11	9	KW52195AA			
12	1	KF01063BA			
12	2	KF05023BA			
12	3	KF90155AA			
12	4	KF09038AA			
12	5	KF90062AB			
12	6	KF21012AA			
12	7	KF90154AA			
12	8	FR66754			
12	9	KF70001CA			
12	10	KF40004AA			
12	11	KF01063AA006			
12	12	FR67142XX004			
13	13	KF90104AA			
13	14	FR64572			
13	15	KF70031GA			
13	16	KU12008AA			
13	17	KF80002AA			
13	18	KF50016AA			
13	19	FR64572			
13	20	H071D05X016K			
14	1	KN13001AA			
14	2	FA21533D			
14	3	FR53718A			

クランクケースシステム
1. CRANKCASE SYSTEM



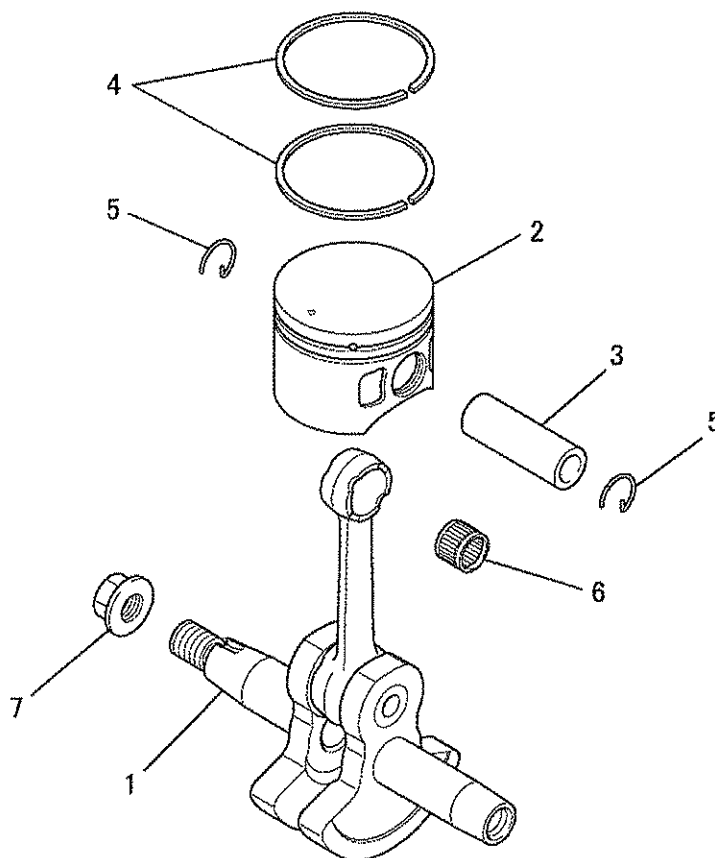
見出番号 No.	改訂番号 R/N	部品番号 Parts No.	部品名称 Parts Name	個数 No. Req'd	互換性 Inte	備考 Remarks	Serial No. (From~To) Serial No. (From~To)
1		KB12008AB	ドライブケース CASE, DRIVE	1			
2		KB12012AA	スタータケース CASE, STARTER	1			
3		S110X60X010	ボールベアリング BEARING, BALL	2		#6001	
4		KW21005AA	オイルシール OIL SEAL	2			
5		KU40003AA	ダウエルピン PIN, DOWEL	2			
6		KU12028AA	スクリュー SCREW&WASHER	3			
7		KH30031BA	ファンケース CASE, FAN	1			
8		KU12041AA	ボルト BOLT&WASHER	4			
9		KW56056AA	ラベル LABEL	1			

シリンダ、トップカバーシステム
 2. CYLINDER, TOP COVER SYSTEM



見出番号 No.	改訂番号 R/N	部品番号 Parts No.	部品名称 Parts Name	個数 No. Req'd	互換性 Inte	備考 Remarks	Serial No. (From~To) Serial No. (From~To)
1		KC13028BA	シリンダ CYLINDER	1			
2		KW32010AA	シリンダ ガasket GASKET, CYLINDER	1			
3		B121C05X016	ボルト BOLT, SCH	4			
4		B151B05X050	スタッドボルト BOLT, STUD	2			
5		KH40097AA	トップカバー COVER, TOP	1			
6		KU33005AA	ワッシャ WASHER	1			
7		H071D05X020K	スクリュー SCREW&WASHER	1			

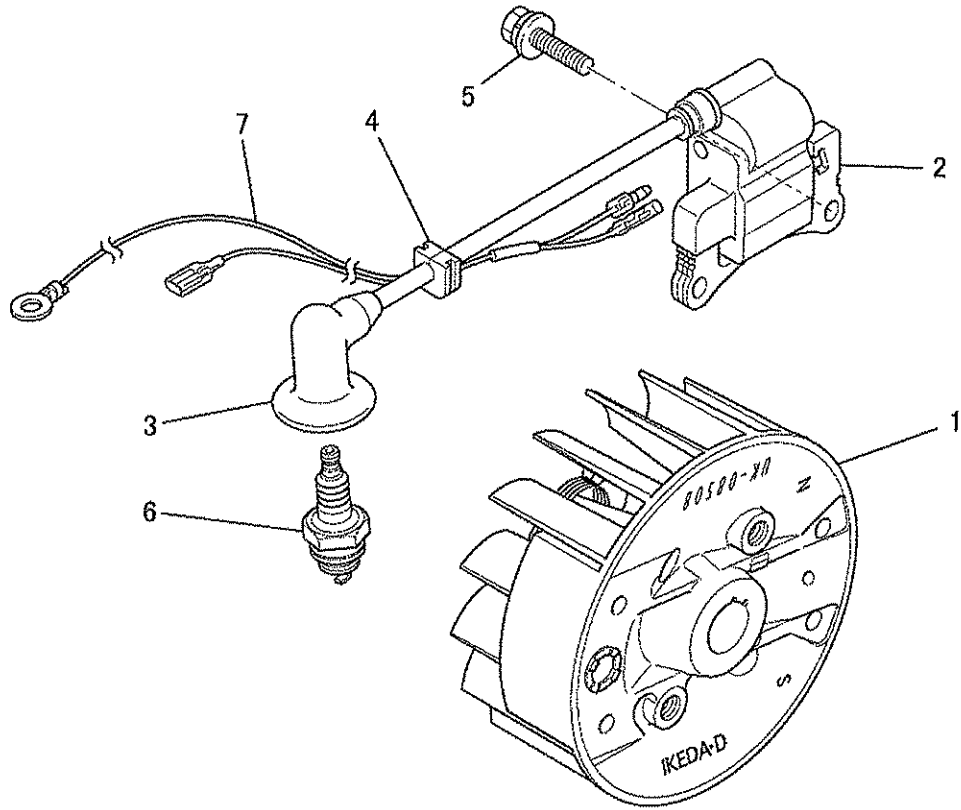
クランクシャフト&ピストンシステム
3. CRANKSHAFT & PISTON SYSTEM



見出番号 No.	改訂番号 R/N	部品番号 Parts No.	部品名称 Parts Name	個数 No. Req'd	互換性 Inte	備考 Remarks	Serial No. (From~To) Serial No. (From~To)
1		KD01043AA	クランクシャフトアセンブリ CRANKSHAFT ASSY	1			
2		KP13021AA	ピストン PISTON	1			
3		KP51008AA	ピストンピン PIN, PISTON	1			
4		KP23008AA	トップリング RING, TOP	2			
5		FR64817	ピストンピンクリップ CLIP, PISTON PIN	2			
6		FR64857	ニードルベアリング BEARING, NEEDLE	1			
7		ZZ70028C	ユニカルスプリングナット NUT, CONICAL SPG	1			

フライホイールマグネトシステム

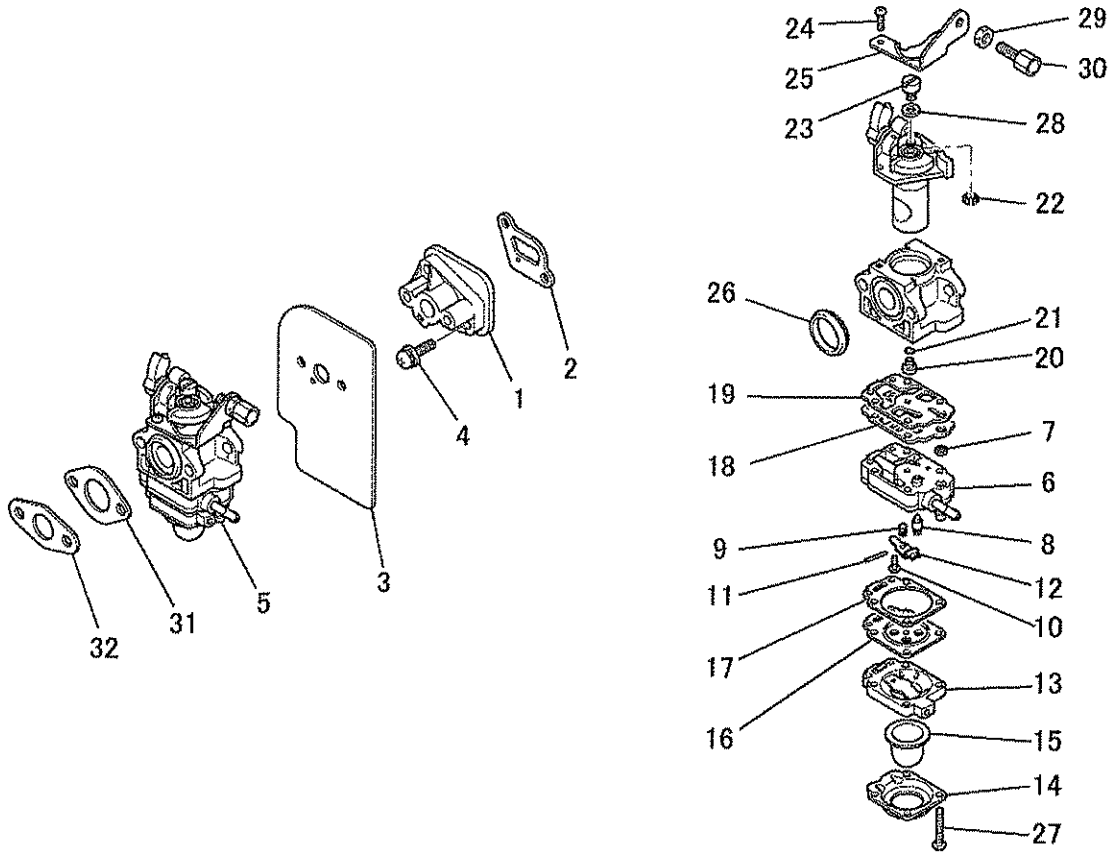
4. FLYWHEEL MAGNETO SYSTEM



見出番号 No.	改訂番号 R/N	部品番号 Parts No.	部品名称 Parts Name	個数 No. Req'd	互換性 Inte	備考 Remarks	Serial No. (From~To) Serial No. (From~To)
1		KE11034AB	ロータ ROTOR	1			
2		KE04039AA	イグニッションコイル COIL, IGNITION	1			
3		KE42034AA	プラグキャップ CAP, PLUG	1			
4		KE90001BA	グロメット GROMMET	1			
5		FR64569A	ボルト BOLT&WASHER	2			
6		KE41012AA	スパークプラグ PLUG, SPARK	1		NGK BPM6Y	
7		KE90252AA	リードワイヤ WIRE, LEAD	1			

キャブ レタシステム

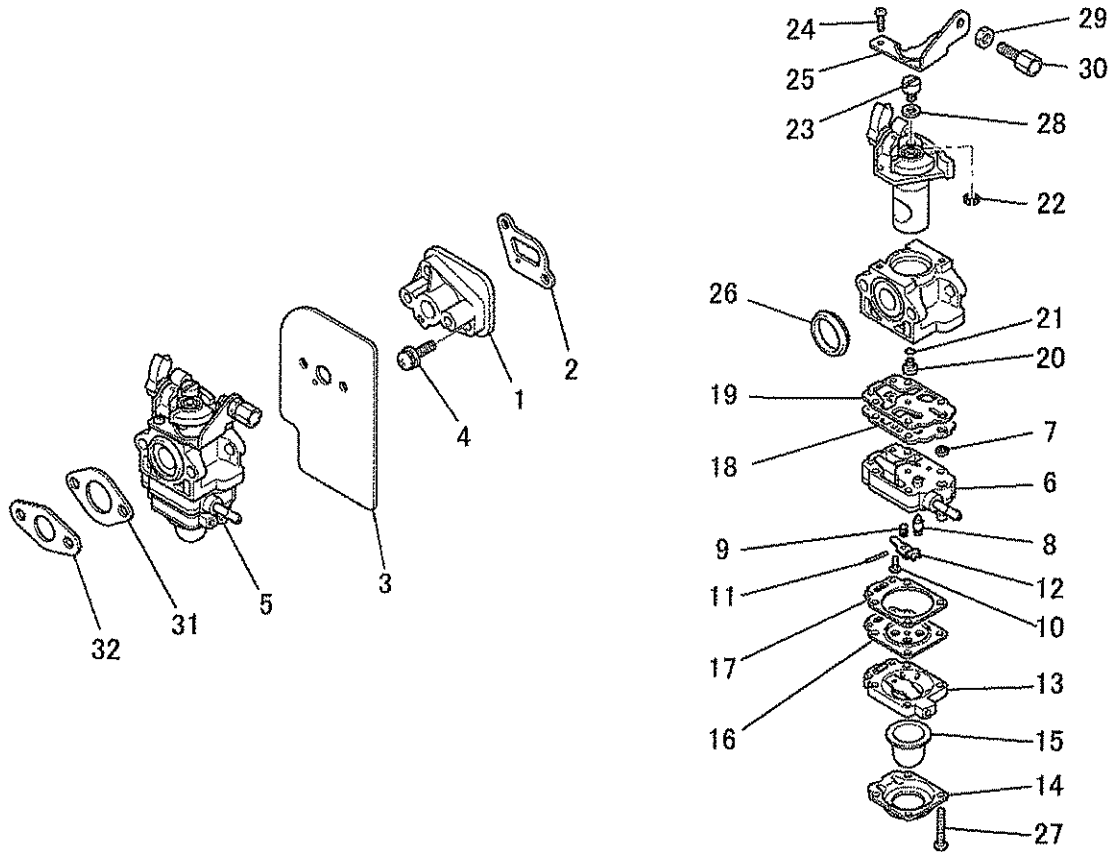
5. CARBURETOR SYSTEM



見出番号 No.	改訂番号 R/N	部品番号 Parts No.	部品名称 Parts Name	個数 No. Req'd	互換性 Inte	備考 Remarks	Serial No. (From~To) Serial No. (From~To)
1		KK01006BA	インシュレータ INSULATOR	1		INCL. NO. 2	
2		KW34042AA	インシュレータ ガasket GASKET, INSULATOR	1			
3		KW39100AA	キャブレタ ガasket GASKET, CARBURETOR	1			
4		FR64960A	スクリュ SCREW&WASHER	2			
5		KK22070AA	キャブレタ (D) CARBURETOR (D)	1		INCL. NO. 6-30	
6		KK22016AA002	ポンプボディ BODY, PUMP	1		INCL. NO. 7-12	
7		KK21009AA002	スクリーン SCREEN	1			
8		KK22007AA003	ニードルバルブ VALVE, NEEDLE	1			
9		KK23002AA005	スプリング SPRING	1			
10		KK22007AA005	スクリュ SCREW	1			
11		FR66652XX027	ピン PIN	1			
12		FR66652XX029	レバー LEVER	1			

キャブレタシステム

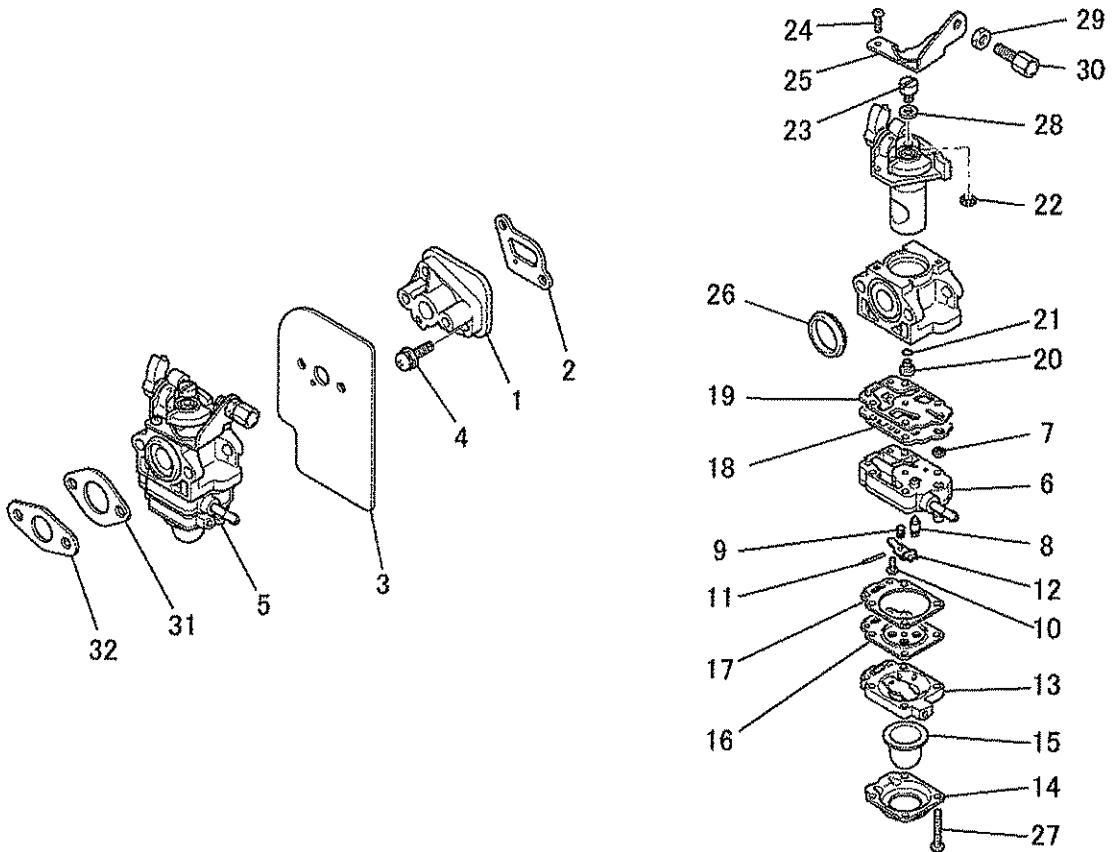
5. CARBURETOR SYSTEM



見出番号 No.	改訂番号 R/N	部品番号 Parts No.	部品名称 Parts Name	個数 No. Req'd	互換性 Inte	備考 Remarks	Serial No. (From~To) Serial No. (From~To)
13		KK22007AA006	ホ`デ`イ BODY	1			
14		KK22007AA007	カバ` COVER	1			
15		KK21017AA013	プ`ライマ`ホ`ンプ`アセンブ`リ PRIMER PUMP ASSY	1			
16		KK21028AA006	ダ`イアフラム DIAPHRAGM	1			
17		KK22007AA012	ガ`スケツト GASKET	1			
18		KK21017AA005	ダ`イアフラム DIAPHRAGM	1			
19		KK21028AA009	ガ`スケツト GASKET	1			
20		KK22070AA010	ジ`エツト JET	1			
21		KK21017AA002	オ`リング O-RING	1			
22		FR66652XX032	クリツプ CLIP	1			
23		KK21024AA022	ワイヤホルダ` HOLDER, WIRE	1			
24		KK21017AA021	スクリユ SCREW	2			

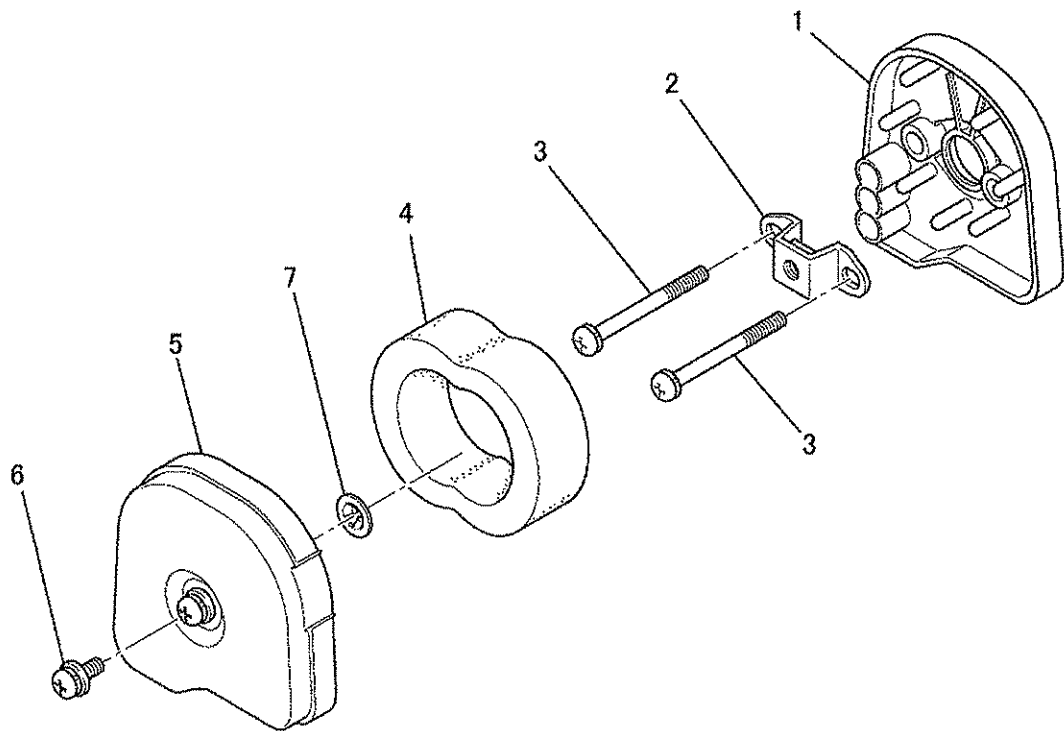
キャブレタシステム

5. CARBURETOR SYSTEM



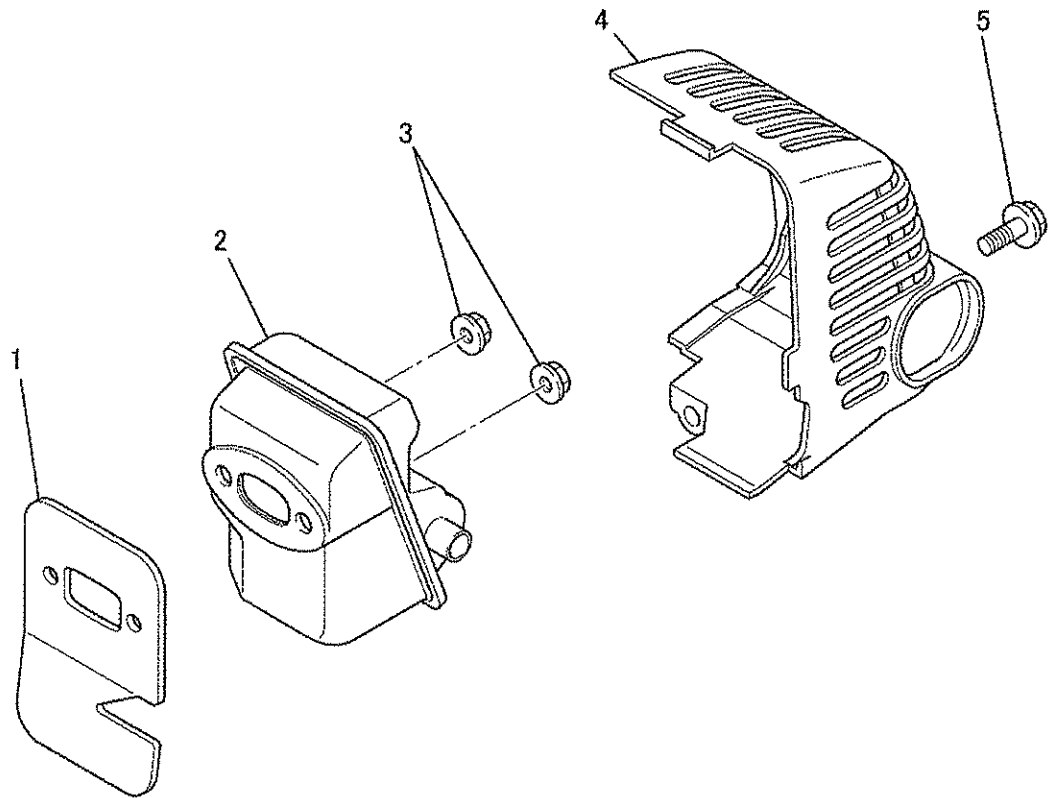
見出番号 No.	改訂番号 R/N	部品番号 Parts No.	部品名称 Parts Name	個数 No. Req'd	互換性 Inte	備考 Remarks	Serial No. (From~To) Serial No. (From~To)
25		KK22023AA014	ブ ラケツト BRACKET	1			
26		KK21024AA014	パ ッキンヅ PACKING	1			
27		KK22007AA019	スクリユ SCREW	4			
28		KK22004EA024	ワツシヤ WASHER	1			
29		KK21017AA027	ナツト NUT	1			
30		KK22008AA016	アヅィ ヤストスクリユ SCREW, ADJUST	1			
31		KK90029AA	プ レー ト PLATE	1			
32		FR66672	ガ スケツト GASKET	1			

エアクリーナシステム
6. AIR CLEANER SYSTEM



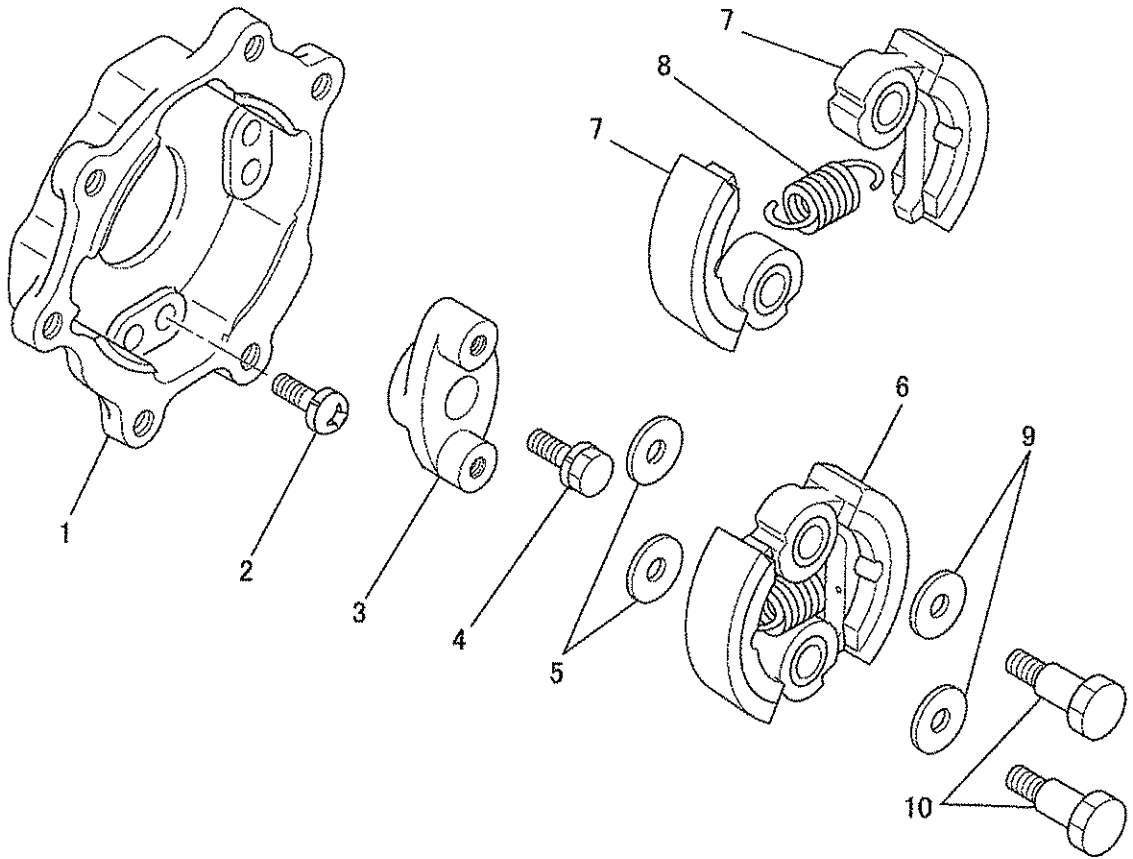
見出番号 No.	改訂番号 R/N	部品番号 Parts No.	部品名称 Parts Name	個数 No. Req'd	互換性 Inte	備考 Remarks	Serial No. (From~To) Serial No. (From~To)
1		KA10038AA	クリーナケース CASE, CLEANER	1			
2		KA90064AA	ブラケット BRACKET	1			
3		H081D05X050	スクリュ SCREW&WASHER	2			
4		KA40045AA	クリーナエレメント ELEMENT, CLEANER	1			
5		KA02021BA	クリーナカバー COVER, CLEANER	1			
6		H071D05X012K	スクリュ SCREW&WASHER	1			
7		N611K05	ナット NUT	1			

マフラーシステム
7. MUFFLER SYSTEM



見出番号 No.	改訂番号 R/N	部品番号 Parts No.	部品名称 Parts Name	個数 No. Req'd	互換性 Inte	備考 Remarks	Serial No. (From~To) Serial No. (From~To)
1		KM70067AA	マフラー ガasket GASKET, MUFFLER	1			
2		KM01045EB	マフラー MUFFLER	1			
3		FR67566	フランジ ナット NUT, FLANGE	2			
4		KM21030AA	マフラーカバー COVER, MUFFLER	1			
5		KU12018BA	スクリュー SCREW&WASHER	1			

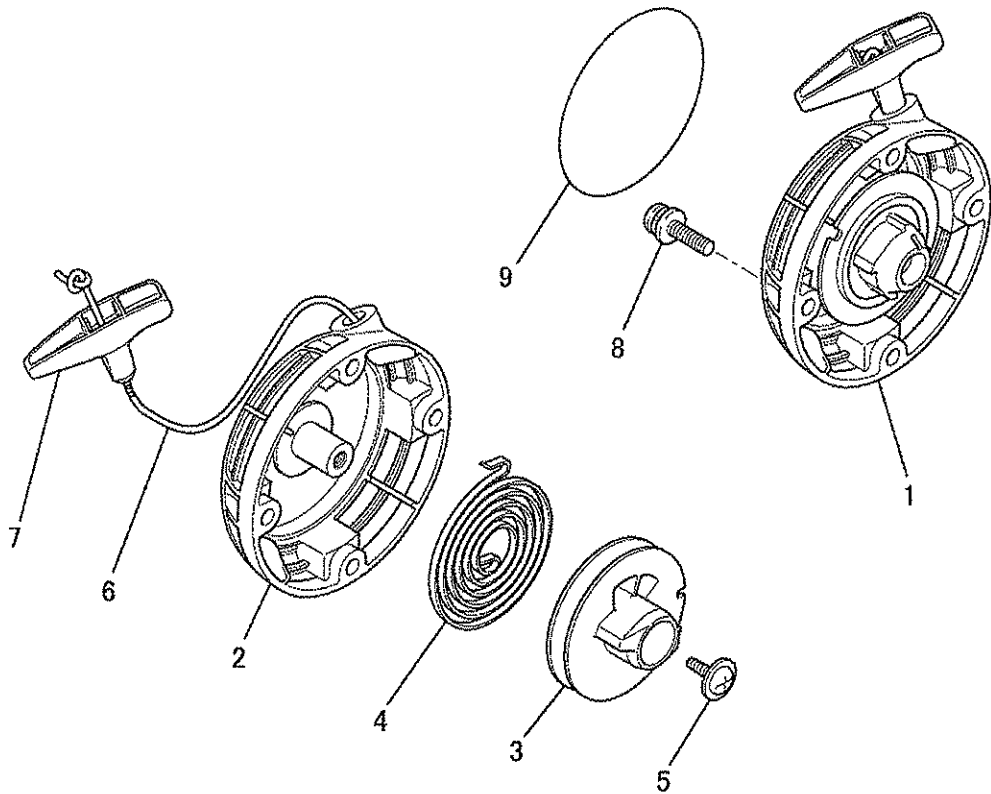
クラッチシステム
8. CLUTCH SYSTEM



見出番号 No.	改訂番号 R/N	部品番号 Parts No.	部品名称 Parts Name	個数 No. Req'd	互換性 Inte	備考 Remarks	Serial No. (From~To) Serial No. (From~To)
1		KN60024CA	フロハ イテツト パーツ PROVIDED PARTS	1			
2		H081D05X016	スクリュ SCREW&WASHER	4			
3		FR67833A	クラッチホルダ HOLDER, CLUTCH	1			
4		FR66797	ボルト BOLT&WASHER	1			
5		KU34003AA	ワッシャ WASHER	2			
6		KT01045BA	クラッチ アセンブリ CLUTCH ASSY	1			
7		KT12006BA	クラッチシュー SHOE, CLUTCH	2			
8		KU80021AA	スプリング SPRING	1			
9		KU34002AA	ワッシャ WASHER	2			
10		KT14004AA	クラッチボルト BOLT, CLUTCH	2			

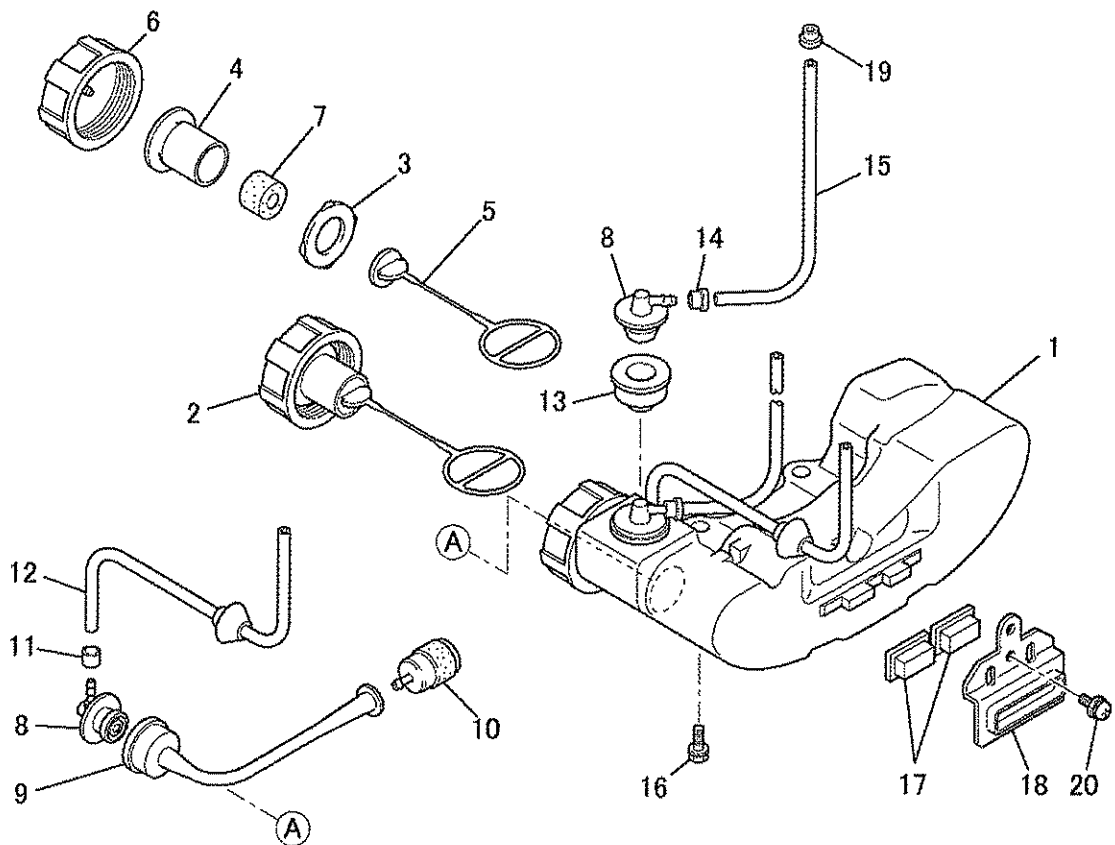
リコイルスタータシステム

9. RECOIL STARTER SYSTEM



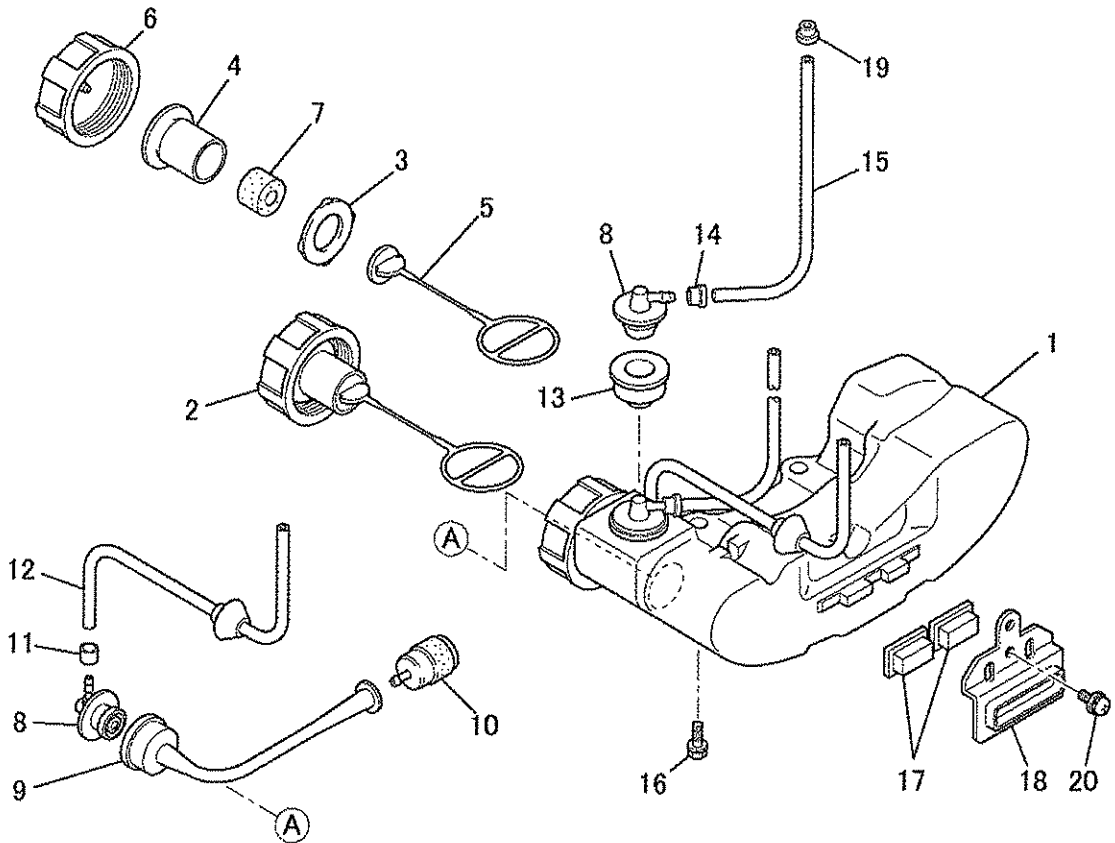
見出番号 No.	改訂番号 R/N	部品番号 Parts No.	部品名称 Parts Name	個数 No. Req'd	互換性 Inte	備考 Remarks	Serial No. (From~To) Serial No. (From~To)
1		KS20108AA	リコイルスタータ RECOIL STARTER	1		INCL. NO. 2-7	
2		KS20108AA001	スタータケース CASE, STARTER	1			
3		KS20108AA002	リール REEL	1			
4		FR67166XX003	スプリング SPRING	1			
5		KS20055AA004	スクリュ SCREW	1			
6		KS20108AA006	スタータロープ ROPE, STARTER	1			
7		KS20088AA012	ノブ KNOB	1			
8		KU12043AA	スクリュ SCREW&WASHER	4			
9		KW52195AA	ネームラベル LABEL, NAME	1			

フューエルタンクシステム
10. FUEL TANK SYSTEM



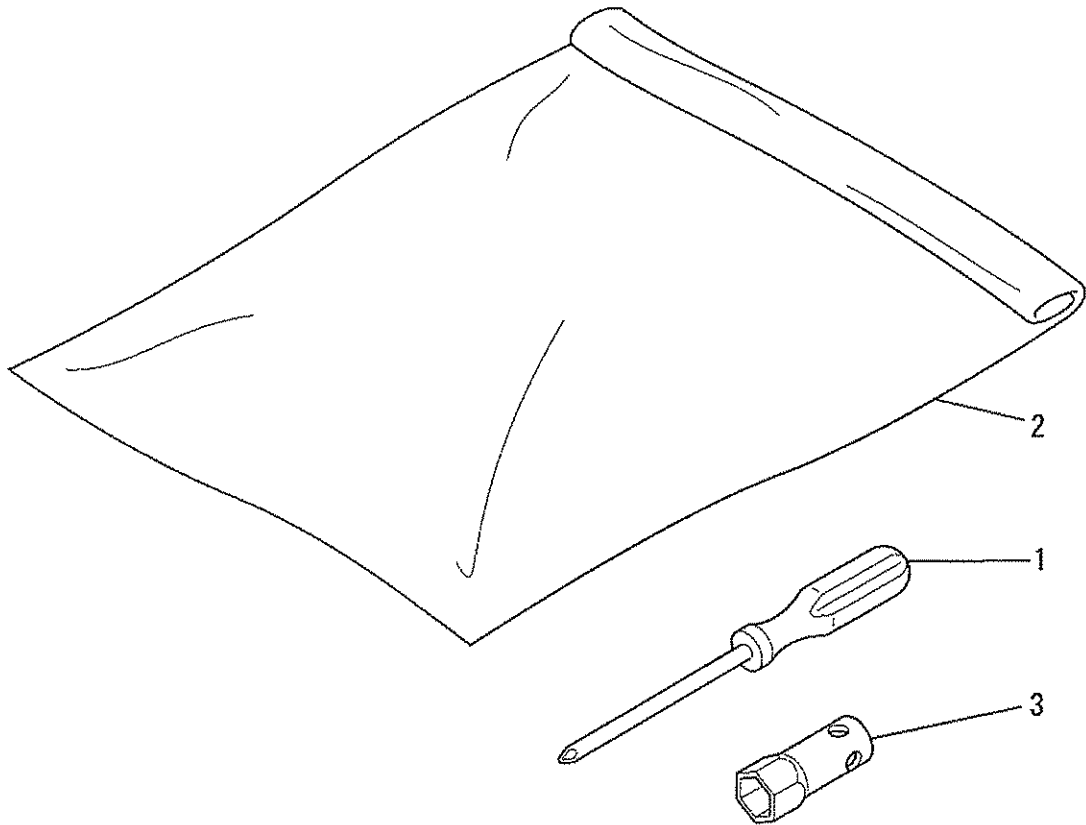
見出番号 No.	改訂番号 R/N	部品番号 Parts No.	部品名称 Parts Name	個数 No. Req'd	互換性 Inte	備考 Remarks	Serial No. (From~To) Serial No. (From~To)
1		KF01063BA	フューエルタンク アセンブリ FUEL TANK ASSY	1		INCL. NO. 2-15	
2		KF05023BA	タンクキャップ アセンブリ TANK CAP ASSY	1		INCL. NO. 3-7	
3		KF90155AA	パッキング PACKING	1			
4		KF09038AA	ブリーザバルブ アセンブリ BREATHER VALVE ASSY	1			
5		KF90062AB	ホルダ HOLDER	1			
6		KF21012AA	フューエルタンクキャップ CAP, FUEL TANK	1			
7		KF90154AA	スポンジ SPONGE	1			
8		FR66754	ジョイント JOINT	2			
9		KF70001CA	サクシヨンホース HOSE, SUCTION	1			
10		KF40004AA	フューエルフィルタ FILTER, FUEL	1			
11		KF01063AA006	ブッシュ BUSH	1			
12		FR67142XX004	フューエルホース HOSE, FUEL	1			

フューエルタンクシステム
10. FUEL TANK SYSTEM



見出番号 No.	改訂番号 R/N	部品番号 Parts No.	部品名称 Parts Name	個数 No. Req'd	互換性 Inte	備考 Remarks	Serial No. (From~To) Serial No. (From~To)
13		KF90104AA	プラグ PLUG	1			
14		FR64572	クリップ CLIP	1			
15		KF70031GA	フューエルチューブ TUBE, FUEL	1			
16		KU12008AA	タッピング スクリュ TAP-SCREW	2			
17		KF80002AA	パッド PAD	2			
18		KF50016AA	タンクブラケット BRACKET, TANK	1			
19		FR64572	クリップ CLIP	1			
20		H071D05X016K	スクリュ SCREW&WASHER	1			

ツールセット
12. TOOL SET



見出番号 No.	改訂番号 R/N	部品番号 Parts No.	部品名称 Parts Name	個数 No. Req'd	互換性 Inte	備考 Remarks	Serial No. (From~To) Serial No. (From~To)
1		KN13001AA	スクリユド`ライバ DRIVER, SCREW	1			
2		FA21533D	ツールバ`ツク BAG, TOOL	1			
3		FR53718A	ソケツトレンチ WRENCH, SOCKET	1			