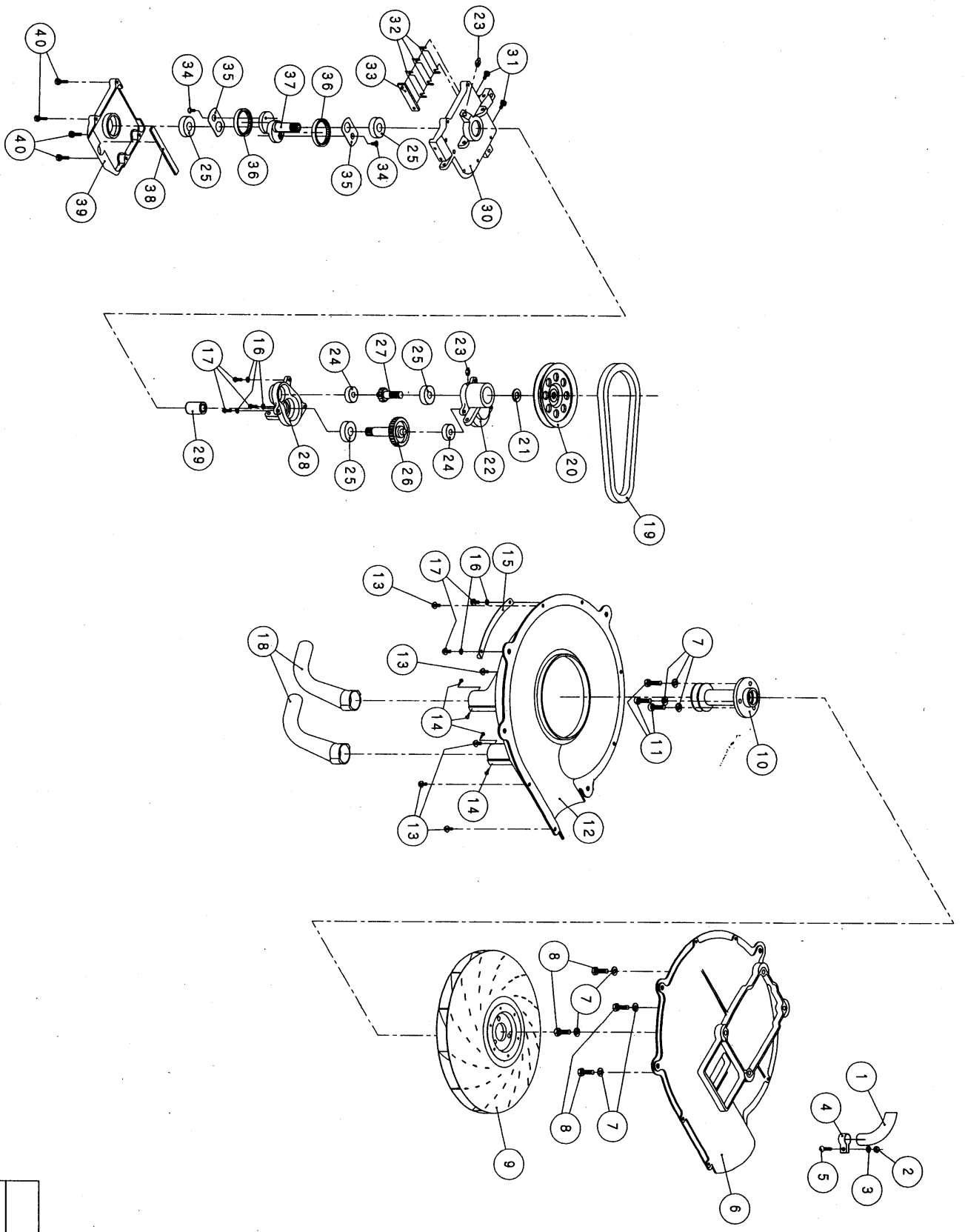


10/17

型式
TC140
パイナクルム部



12/19

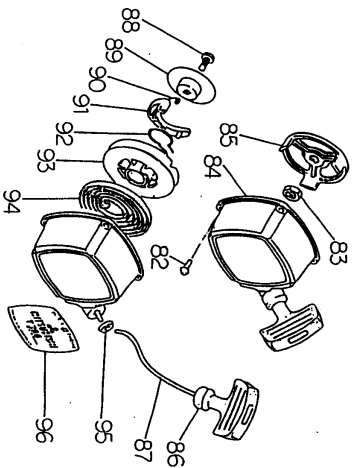
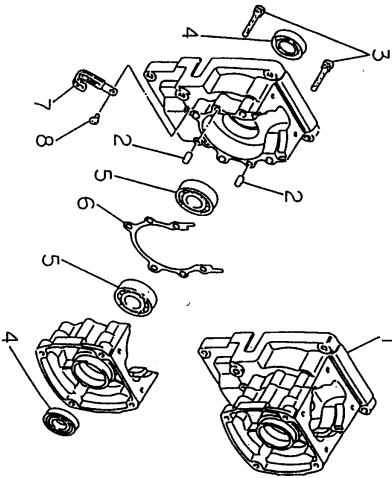
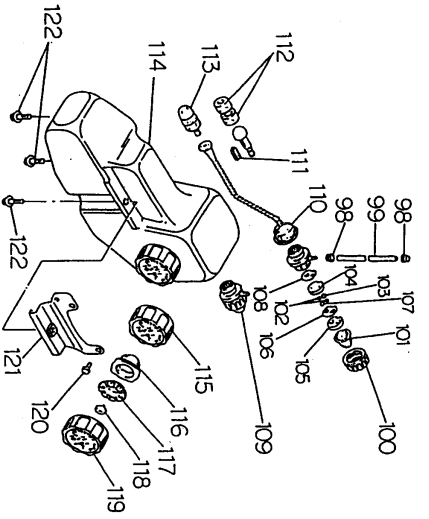
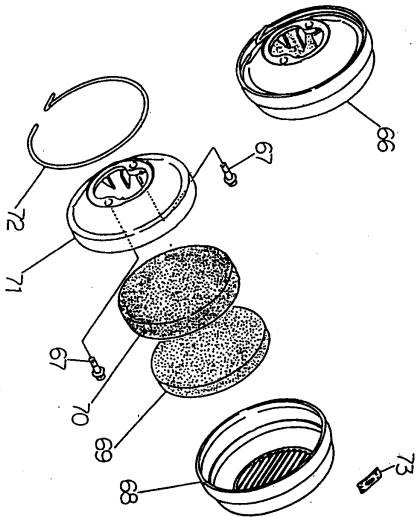
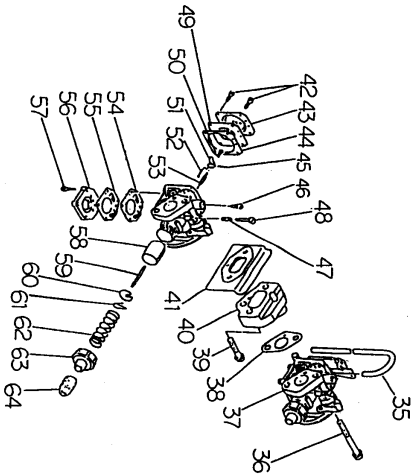
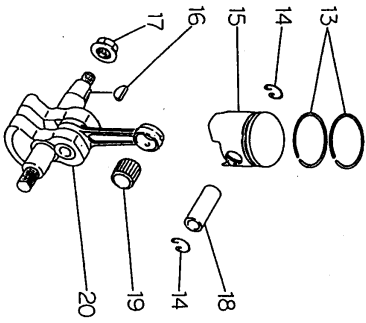
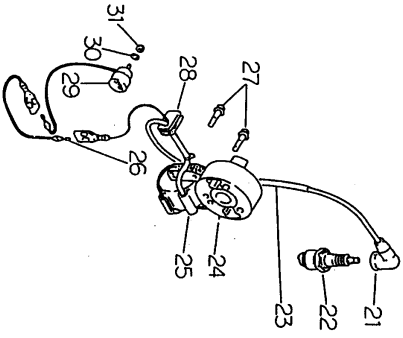
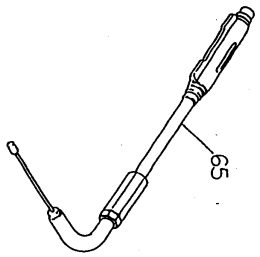
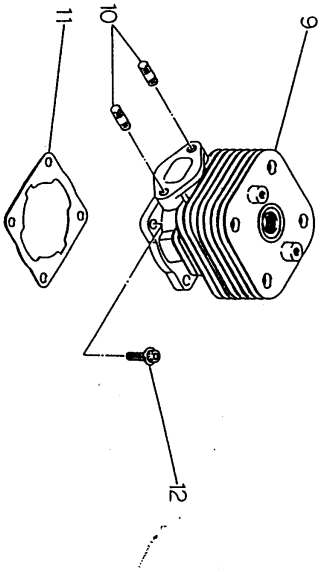
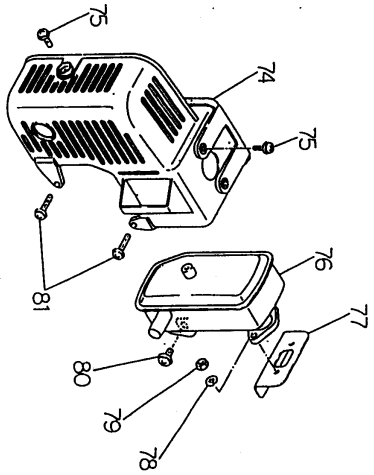
型式
TC140
駆動部

13/17

機 種		型 式	ブロック名	
ねぎ類剪葉機		TC-140	駆 動	
No.	品コード	名 称	規 格	個数
1	084218	排気エルボ	D16φt1.0	1
2	873012	六角ナット	M5	1
3	874613	S. W.	M5	1
4	080557	エルボ止めバンド		1
5	872363	ナベ小ネジ	M5×12	1
6	084601	ファンケーシング (内)		1
7	874614	S. W.	M6	7
8	870057	六角ボルト	M6×20	4
9	084603	ファン 組		1
10	082217	小ブーリー		1
11	871044	六角穴付ボルト	M6×20	3
12	841025	ファンケーシング (外)	t2.5	1
13	872212	トラスネジ	M4×8	5
14	872436	ナベタッピンネジ	M4×5 B-1	4
15	081017	カバー支え	t1.0	1
16	874611	S. W.	M4	5
17	872333	ナベ小ネジ	M4×10	5
18	840144	吹き出し筒		2
19	862102	Vベルト	M19	1
20	083012	大ブーリー		1
21	874172	平座金	D18φd6φt1.0	1
22	081241	ギヤケース (上)		1
23	882247	グリスニップル	M6	2
24	863016	B. B.	608ZZ	2
25	863006	B. B.	6001ZZ	4
26	084316	平歯車	m1.25, Z30	1
27	084308	平歯車	m1.25, Z14	1
28	081242	ギヤケース (下)		1
29	081018	カップリング	φ18×25	1
30	081679	クランクケース (上)		1
31	870010	六角ボルト	M4×6	2
32	080969	ガイドスペーサー	t0.3	3
33	081638	クランクガイド	t3.0×12×50	1
34	083704	特殊サラ小ネジ	M4×6	2
35	083904	ニードル押え板	t1.0×25×40	2
36	863200	ニードルベアリング	D42φd30φt5	2
37	080499	エキセン		1
38	881111	フェルト	t3.0	1
39	081680	クランクケース (下)		1
40	870414	アプセットボルト	M4×20 S.W付	4
	830054	エンジン	T300M-D-08	1

型
T 300M-D
式

1/7



15/17

機種		型式	ブロック名	
ねぎ類剪葉機		TC-140	エンジン T300M	
No.	品コード	名称	規格	個数
1	894668	クランクケースアセンブリ	FA63100	1
2	894478	ダウエルピン (ノックピン)	FR67178	2
3	894557	スクリュ	H081D05X030	4
4	894344	オイルシール	FR66462	2
5	894672	ホールヘアリング	S111X62X020	2
6	894673	クランクケースカスケット	FA63130	1
7	894670	クランプ	FR64917	1
8		スクリュ	H081D04X008	1
9	894676	シリンダ	FA63103	1
10	894020	スタットホルト	B151B06X016	2
11	894526	シリンダカスケット	FR67486	1
12	896242	フランジホルト	ZZ70030BG	4
13	894488	トップリング	FR67318	2
14	894187	ピストンピンクリップ	FA61310	2
15	894679	ピストンセット	FA63126	1
16	894583	キー	W430B03X013	1
17	894586	コニカルスプリングナット	ZZ70028C	1
18	894680	ピストンピン	FA63137	1
19	894681	ニートヘアリング	FA63138	1
20	896047	クランクシャフトアセンブリ	KD01002AA	1
21	894683	プラグキャップ	FR64961	1
22	894684	スパークプラグ	FA63128	1
23	896034	チューブ	KE90005AA	1
24	894685	ローター	KE11002AA	1
25	894995	イグニッションコイル	KE23008BA	1
26	894280	リートワイヤー	FR64590	1
27	894763	ホルト	FR64569A	2
28	894702	クローメット	FR66461	1
29	894253	ストップスイッチ	FR63048A	1
30	894703	スプリングワッシャ	W220R04	1
31	894704	ナット	N020A04	1
35		オーバーフローパイプ	FR64255M	1
36	894559	スクリュ	H081D05X045	1
37	896016	キャブレタ	FA63110A	1
38	894706	キャブレタカスケット	FA63113	1
39	894556	スクリュ	H081D05X025	2
40	894707	インシュレータ	FA63111	1
41	894708	シリンダヘッド	KH06001AA	1
42	894551	スクリュ	H081D03X008	1
43		ダイヤフラムカバーアセンブリ	FR67386XX015	1
44	894509	カスケット	FR67386XX014	1
45	894505	コントロールアームピン	FR67386XX008	1

16/17

機 種		型 式	ブロック名	
ねぎ類剪葉機		TC-140	エンジン T300M	
No.	品コード	名 称	規 格	個数
46	894887	ジ ^レ ットニート ^ル	FR64849XX019	1
47	894504	ス ^プ リンク [*]	FR67386XX007	1
48	894503	スクリュ	FR67386XX006	1
49	894508	メインダ [*] イヤフラムアセンブ ^リ	FR67386XX013	1
50	894305	フrootヒ ^ン セットスクリュ	FR64849XX012	1
51	894506	フrootアーム	FR67386XX009	1
52	894507	インレットハ ^ル ス ^プ リンク [*]	FR67386XX011	4
53	894303	インレットハ ^ル	FR64849XX010	1
54	894513	ホ ^ン カハ [*] カ [*] スケツト	FR67386XX020	1
55	894512	ホ ^ン タ [*] イヤフラム	FR67386XX019	1
56		ホ ^ン カハ [*] アセンブ ^リ	FR67386AX121	1
57	894552	スクリュ	H081D03X012	4
58	894711	スロツトルハ ^ル	FA63110XX004	1
59	894712	ジ ^レ ットニート ^ル アセンブ ^リ	FA63110XX003	1
60	894500	ス ^プ リンク [*] リテーナ	FR67386XX002	1
61	894514	ニート ^ル クリップ [*]	FR67386XX024	1
62	894502	ス ^プ リンク [*]	FR67386XX005	1
63		キャップ [*]	FR67386XX117	1
64	894444	ラハ [*] キャップ [*]	FR66865XX023	1
65	894991	スロツトルワイヤ	KR22005BA	1
66	894468	エアクリーナ	FR66949	1
67	894543	スクリュ	H071D04X016	2
68	894469	クリーナカハ [*]	FR66949XX001	1
69	894471	ファーストエレメント	FR66949XX003	1
70	894472	セコント [*] エレメント	FR66949XX004	1
71	894470	クリーナケース (ハ ^{ック} ブ ^レ ート)	FR66949XX002	1
72	894473	クランプ [*]	FR66949XX005	1
73	894857	チョークラハ ^ル	FR64982	1
74	894889	マフラカハ [*]	KM23005BA	1
75	894548	スクリュ	H071D05X016	3
76	894890	マフラ	KM03003AA	1
77	894722	マフラカ [*] スケツト	FA63132	1
78	894723	ス ^プ リンク [*] ワッシャ	W220R06	2
79	894724	ナツト	N020A06	2
80	894725	スクリュ	H071D06X012	1
81	894891	スクリュ	H071D05X025	2
82	894726	スクリュ	H081D05X016	1
83	894727	ナツト	FR66424A	1
84	894728	リコイルスタータ	FA63129	1
85	894729	スタータブ ^レ リ	FR64825B	1
86		スタータノブ [*]	FR66778CX009	1
87		スタータローブ [*]	FR66563XX010	1
88	894869	スクリュ	FR64824XX009	1
89	894288	ブリクシオンブ ^レ ート	FR64953XX012	1
90	894740	リターンズ ^プ リンク [*]	FR66598XX008	1

17/17

機 種		型 式	ブロック名	
ねぎ類剪葉機		TC-140	エンジン T300M	
No.	品コード	名 称	規 格	個数
91	894731	ラチェット	FR66598XX003	1
92	894285	フリクションスプリンク*	FR64824XX006	1
93	894732	リール	FR66563XX002	1
94	894733	スプリンク*	FR66563XX004	1
95		ロープカイト*	FR66563XX109	1
96	894735	ネームラベル	FA63125	1
98	894279	クリップ	FR64572	2
99		フューエルチューブ*	FR64255M	1
100	894263	ホップキャップ*	FR64248	1
101	894262	ラハ-キャップ*	FR64247A	1
102	894261	ホ-ル	FR64246	2
103	894874	スホ-ンジ*	FR64281A	1
104	894259	ハ-ルブシートA	FR64244	1
105	894268	ハ-ルブシートB	FR64284	1
106	894260	カ-ケットA	FR64245	1
107	894267	スホ-ンジ*	FR64281	1
108	894269	カ-ケットB	FR64285	1
109	894258	プ-ライミンク*ホ-ンプ*	FR64242A	1
110	894447	サクションホ-ス	FR66868A	1
111	894736	スホ-ンジ*	FR64249XX003	1
112	894737	フェルト	FR64249XX002	2
113	894264	フューエルフィルタ	FR64249	1
114	894738	フューエルタンクアセンブリ	FA63117	1
115	894521	フューエルタンクキャップ*	FR67414A	1
116	894329	カ-ケット	FR64976	1
117	894377	ハ-ルブホルダ*	FR66730	1
118	894339	プ-リ-ザ-ハ-ルブ*	FR66285	1
119	894376	フューエルタンクキャップ*	FR66729A	1
120	894726	スクリュ	H081D05X016	1
121	894739	タンクア-ラケット	FA63119A	1
122	894548	スクリュ	H071D05X016	3
123				
124				
125				
126				
127				
128				
129				
130				
131				
132				
133				
134				
135				