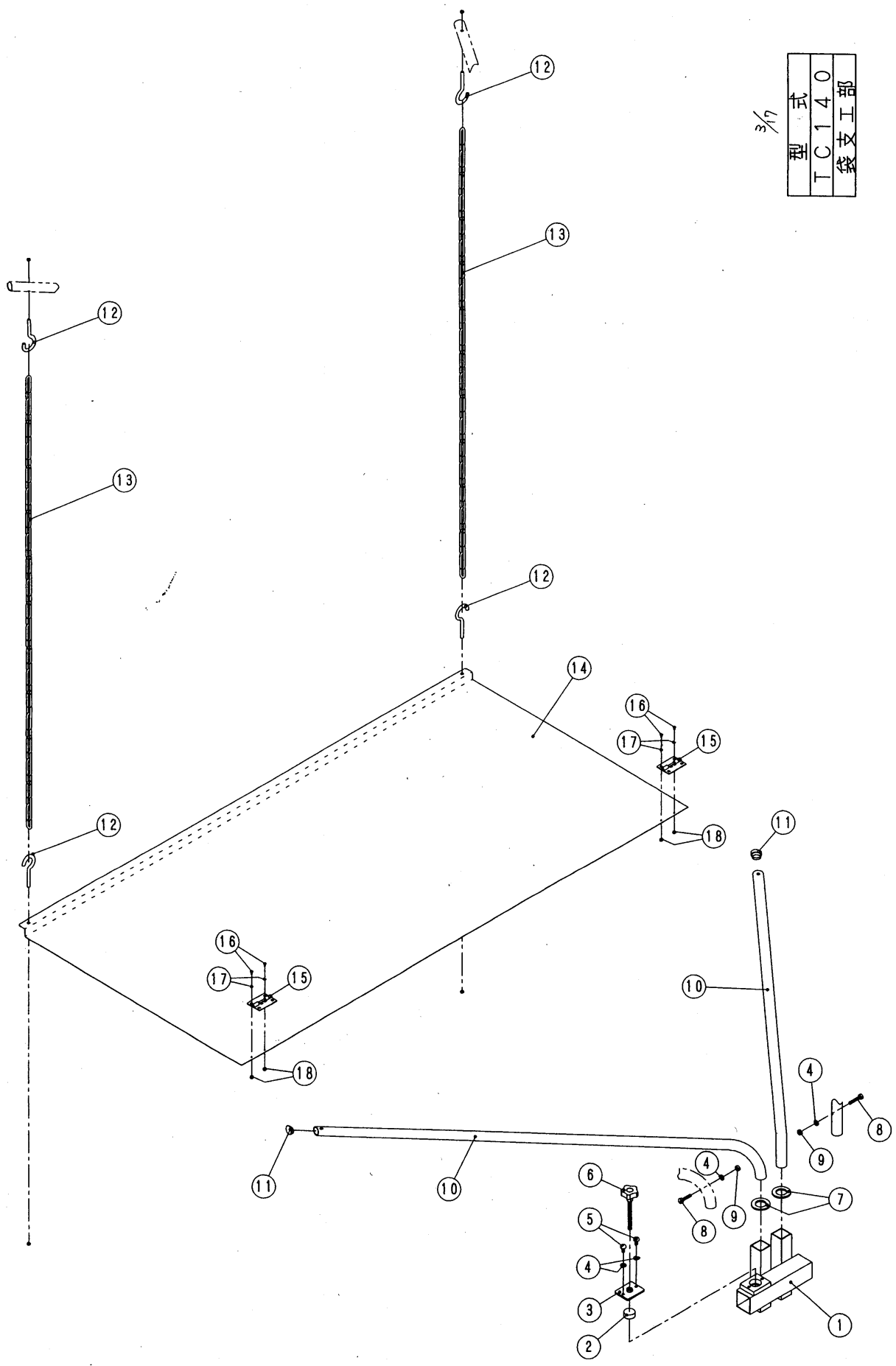


型	式
T C 1 4 0	
車	輪
部	

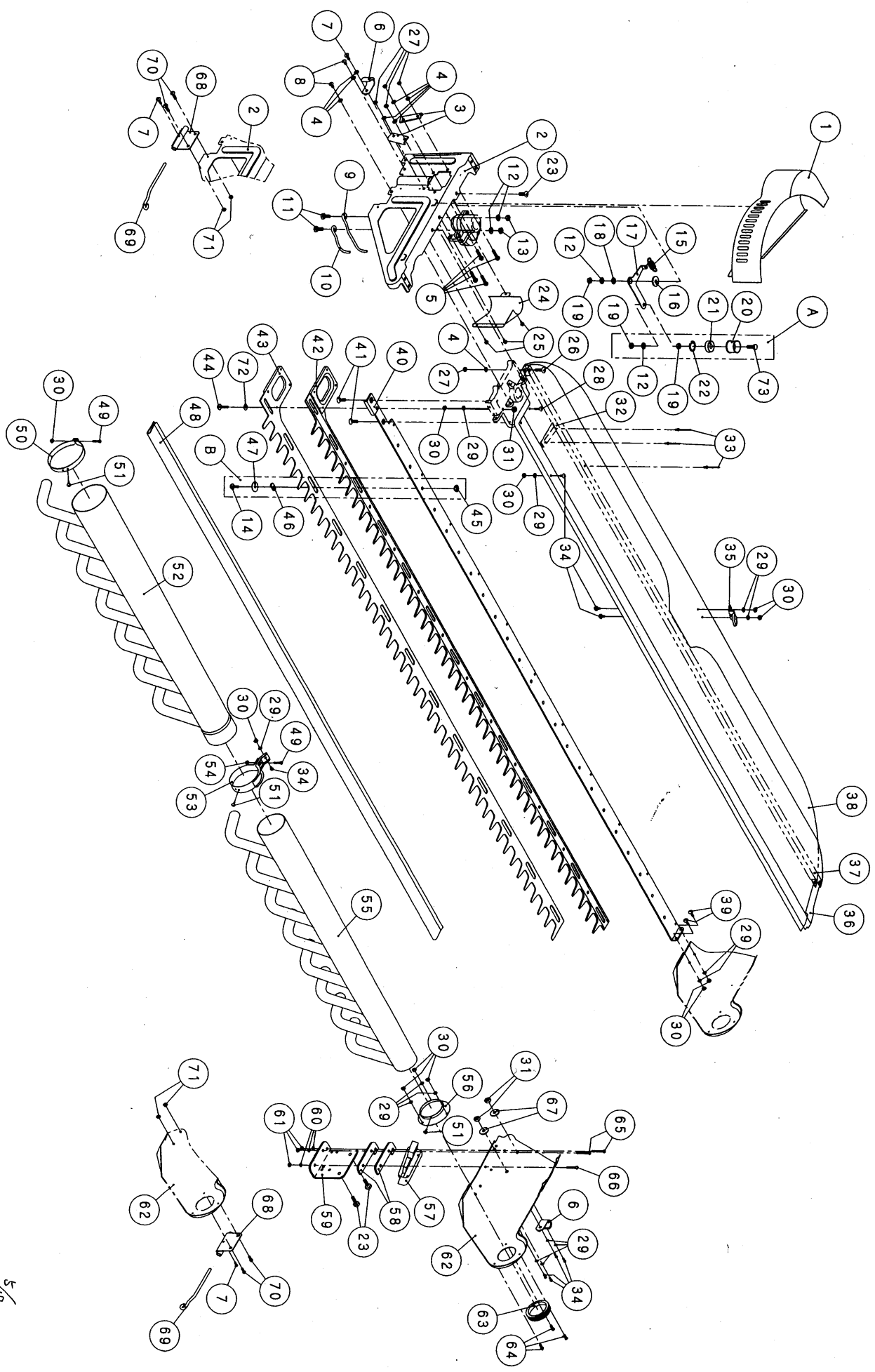
1/17



$\frac{3}{7}$   
 型 式  
 T C 1 4 0  
 袋 支 工 部





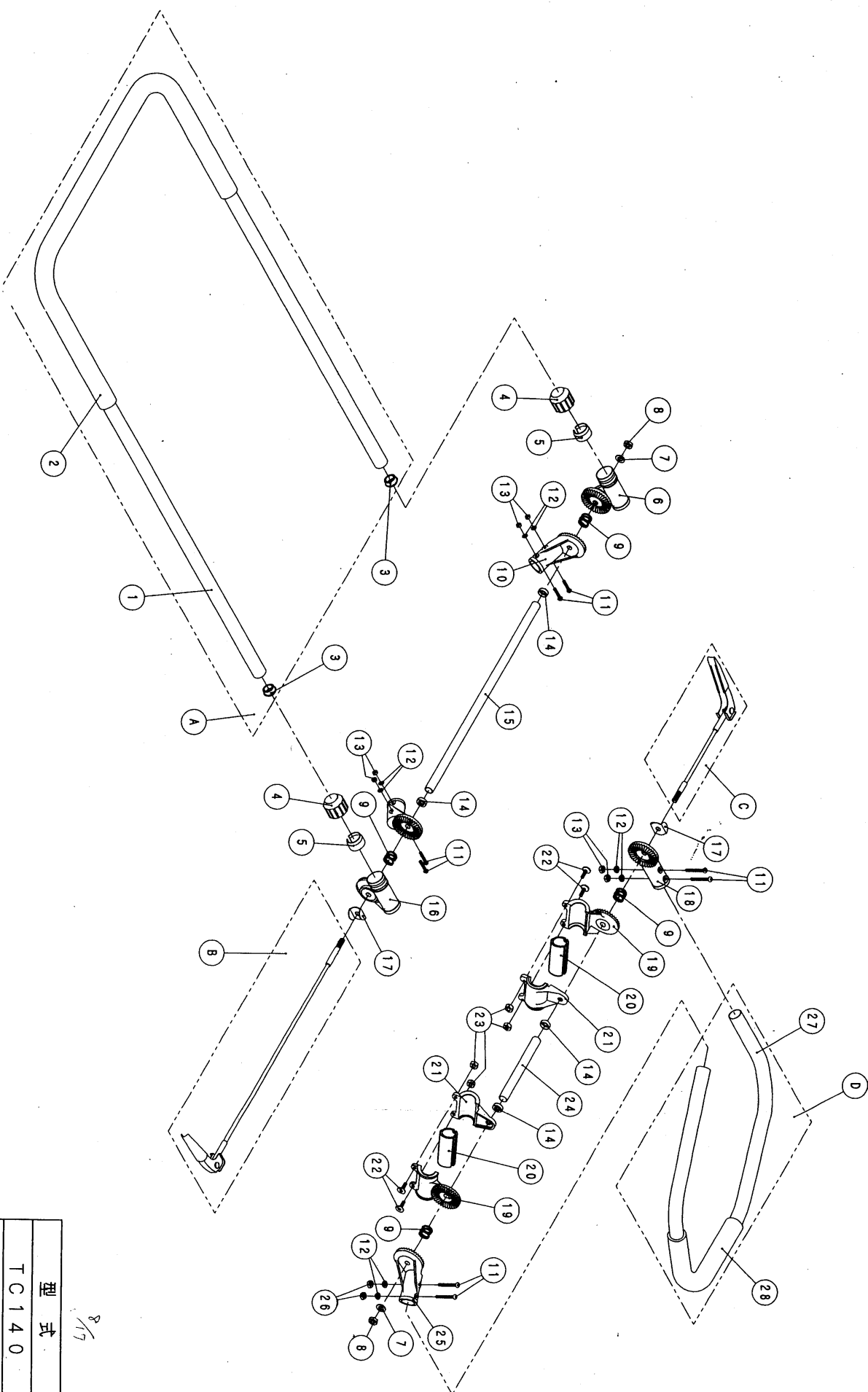


5/7

型式
TC140
刃・フレーム部

機 種		型 式	ブロック名	
ねぎ類剪葉機		TC-140	刃・フレーム	
No.	品コード	名 称	規 格	個数
1	841152	ベルトカバー	t2.0	1
2	087289	側板 (E側)	t2.0	1
3	087287	ギヤケース押え板		2
4	874613	S. W.	M5	7
5	872366	ナベ小ネジ	M5×16	4
6	084478	袋掛け (回り止め付)		2
7	872362	ナベ小ネジ	M5×10	1
8	872361	ナベ小ネジ	M5×8	2
9	841225	ベルト押え 1		1
10	841226	ベルト押え 2		1
11	870052	六角ボルト	M6×12	2
12	874614	S. W.	M6	4
13	872997	六角ナット	M6 薄型	2
14	872252	トラスネジ	M6×15	12
15	846271	引張コイルバネ	φ15	1
16	845210	テンション支え		1
17	083494	テンションパー	t2.0	1
18	874114	平座金	M6	1
19	873013	六角ナット	M6	3
20	083432	テンションコロ		1
21	863021	B. B.	626ZZ	1
22	877211	ストップリング	H-19	1
23	870054	六角ボルト	M6×15	3
24	080022	案内板 (内)		1
25	872478	トラスタッピンネジ	M4×6 B-1	3
26	872235	トラスネジ	M5×20	1
27	873012	六角ナット	M5	5
28	872215	トラスネジ	M4×15	1
29	874611	S. W.	M4	23
30	873011	六角ナット	M4	21
31	873110	Uナット	M6	3
32	082202	仕切板		14
33	875159	ブラインドリベット	NS4-1	56
34	872212	トラスネジ	M4×8	14
35	088016	袋掛け (底板用)		1
36	083143	フレーム (上)	t1.0	1
37	087329	フレーム (中)		1
38	074399	フレーム (下)		1
39	872213	トラスネジ	M4×10	2
40	087327	ガイド板		1
41	872110	サラ小ネジ	M5×8	2
42	831359	上 刃	t2.0	1
43	831459	下 刃	t2.0	1
44	870518	ブラマイ刃調整ネジ	6×23	1
45	873048	フランジナット	M6	12





型式
TC140
ハンドル部

8/17



