

向先	落合刃物工業(株)殿	用途	ヘッジトリマ
----	------------	----	--------

# 純正部品表

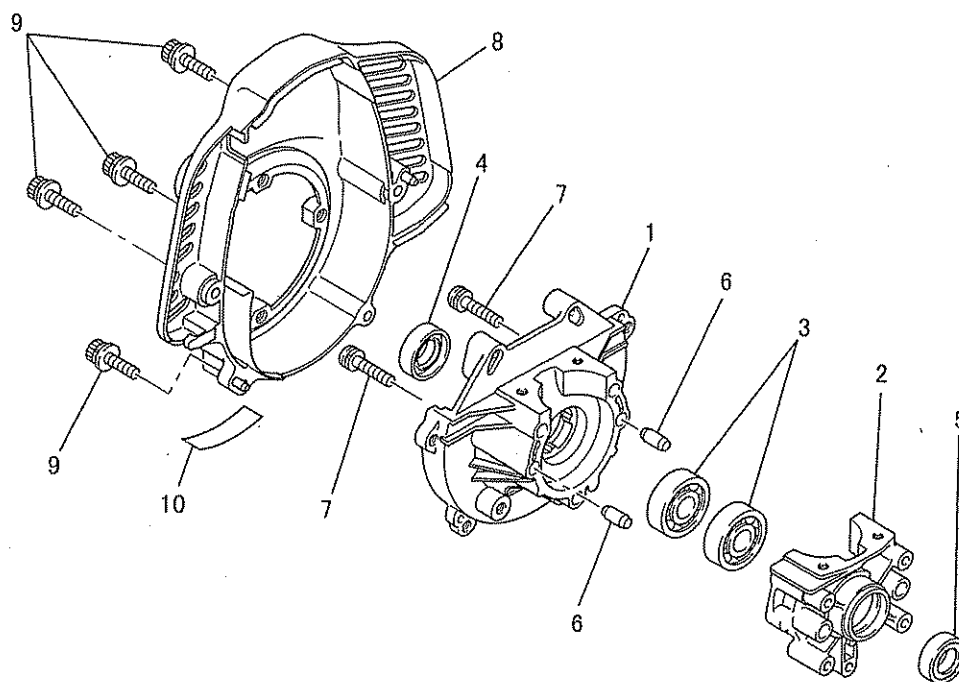
PARTS LIST

## 三菱メイキエンジン

TL201VD-749

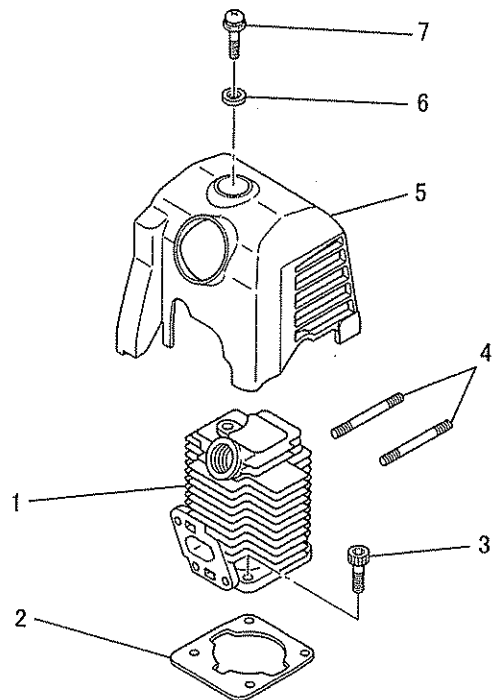
2004年1月

クランクケースシステム  
**1. CRANKCASE SYSTEM**



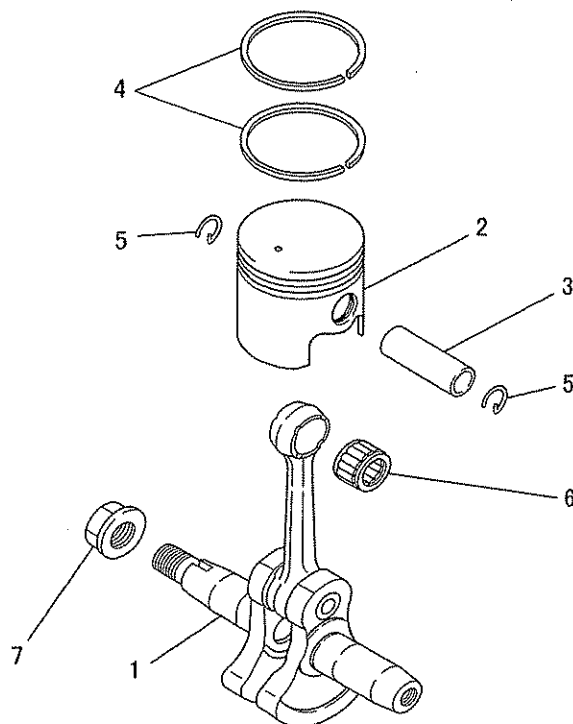
見出番号 No.	部品番号 Parts No.	部品名称 Parts Name	個数 No. Req'd	備考 Remarks	定価 Price
1	KB12010BA	トライブケース CASE, DRIVE	1		
2	KB12013AA	スタータケース CASE, STARTER	1		
3	S110X60X010	ボールベアリング BEARING, BALL	2	#6001	
4	FR64230	オイルシール OIL SEAL	1		
5	KW21005AA	オイルシール OIL SEAL	1		
6	KU40003AA	ダウエルピン PIN, DOWEL	2		
7	KU12028AA	スクリーン SCREW&WASHER	3		
8	KH30030BB	ファンケース CASE, FAN	1		
9	KU12041AA	ボルト BOLT&WASHER	4		
10	KW56056AA	ラベル LABEL	1		

シリンダ, トップカバーシステム  
**2. CYLINDER, TOP COVER SYSTEM**



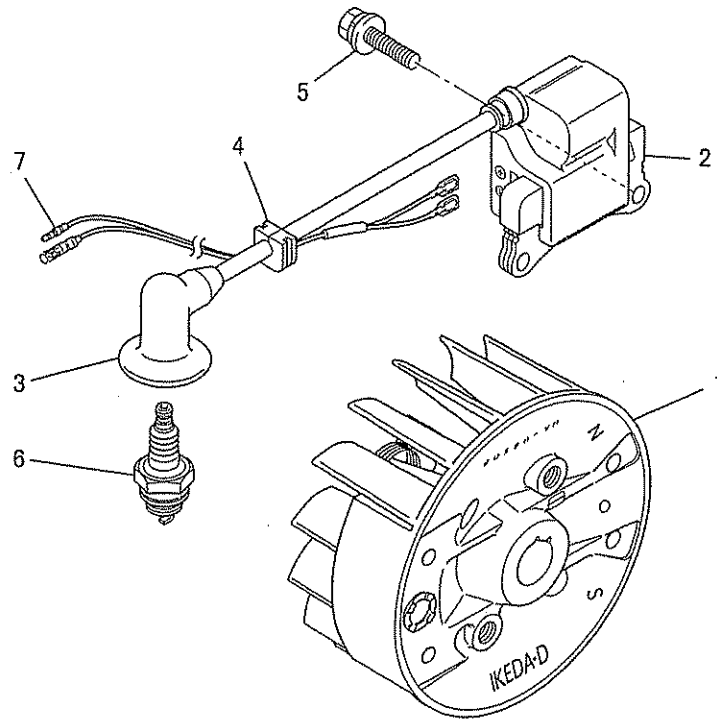
見出番号 No.	部品番号 Parts No.	部品名称 Parts Name	個数 No. Req'd	備考 Remarks	定価 Price
1	KC13019AA	シリンダ CYLINDER	1		
2	KW32010AA	シリンダ ガasket GASKET, CYLINDER	1		
3	B121C05X016	ボルト BOLT, SCH	4		
4	B151B05X040	スタットボルト BOLT, STUD	2		
5	KH40088AA	トップカバー COVER, TOP	1		
6	KU33005AA	ワッシャー WASHER	1		
7	H071D05X016K	スクリュー SCREW&WASHER	1		

クランクシャフト&ピストンシステム  
**3. CRANKSHAFT & PISTON SYSTEM**



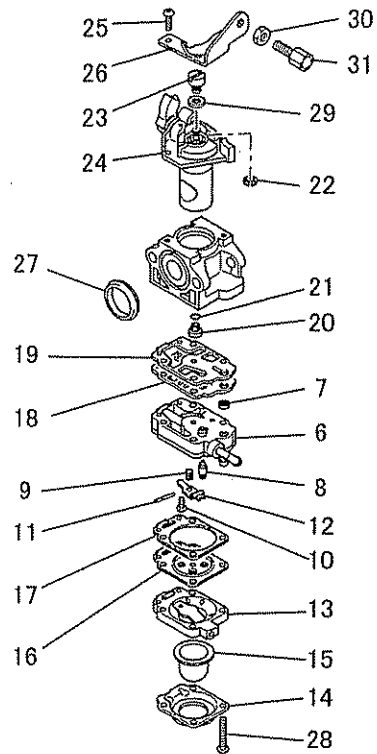
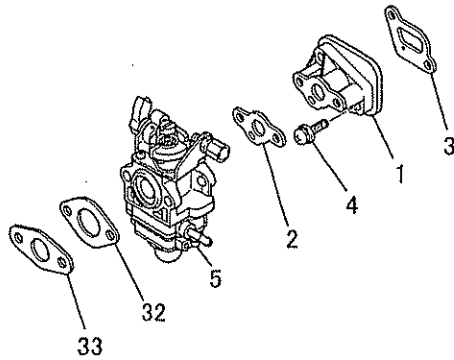
見出番号 No.	部品番号 Parts No.	部品名称 Parts Name	個数 No. Req'd	備考 Remarks	定価 Price
1	KD01019AA	クランクシャフトアセンブリ CRANKSHAFT ASSY	1		
2	KP13020AA	ピストン PISTON	1		
3	KP51007AA	ピストンピン PIN, PISTON	1		
4	KP22001AA	トップリング RING, TOP	2		
5	FR67131	ピストンピンクリップ CLIP, PISTON PIN	2		
6	FR67153	ニードルベアリング BEARING, NEEDLE	1		
7	ZZ70028C	コニカル Spacer リング ナット NUT, CONICAL SPG	1		

フライホイールマグネトシステム  
**4. FLYWHEEL MAGNETO SYSTEM**



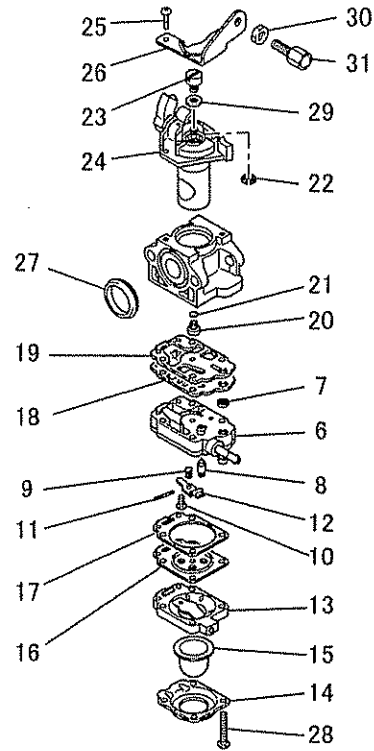
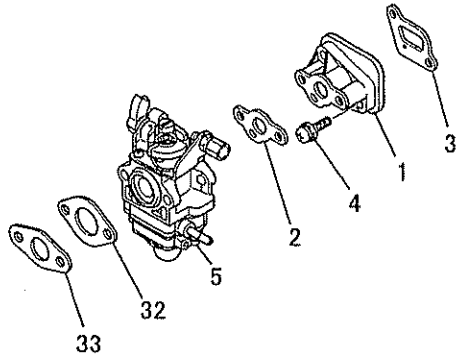
見出番号 No.	部品番号 Parts No.	部品名称 Parts Name	個数 No. Req'd	備考 Remarks	定価 Price
1	KE11034AA	ロータ ROTOR	1		
2	KE04038AA	イグニッションコイル COIL, IGNITION	1	INCL. NO. 3	
3	KE42034AA	プラグキャップ CAP, PLUG	1		
4	KE90001BA	グロメット GROMMET	1		
5	FR64569A	ボルト BOLT & WASHER	2		
6	KE41013AA	スパークプラグ PLUG, SPARK	1	NGK BPMR6Y	
7	KE90106BA	リードワイヤ WIRE, LEAD	1		

キャブレタシステム  
5. CARBURETOR SYSTEM



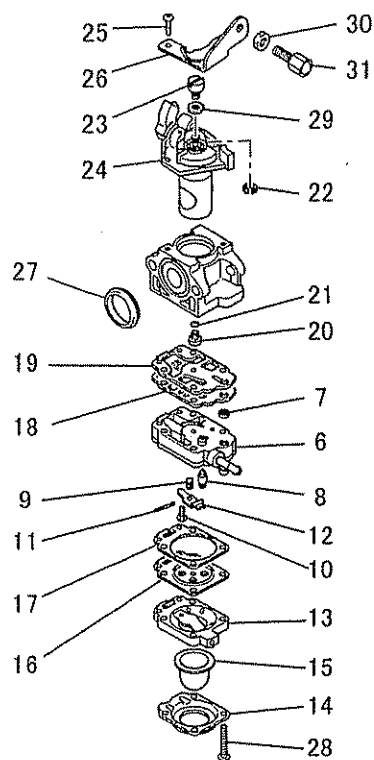
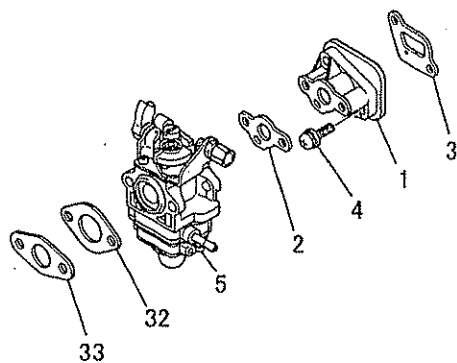
見出番号 No.	部品番号 Parts No.	部品名称 Parts Name	個数 No. Req'd	備考 Remarks	定価 Price
1	KK01006AA	インシュレータ INSULATOR	1	INCL.NO.2,3	
2	KW39050CA	キャブレタ カスケツト GASKET, CARBURETOR	1		
3	KW34042AA	インシュレータ カスケツト GASKET, INSULATOR	1		
4	FR64960A	スクリ SCREW&WASHER	2		
5	KK22057AA	キャブレタ(D) CARBURETOR(D)	1	INCL.NO.6-31	
6	KK22016AA002	ポンプボディ BODY, PUMP	1	INCL.NO.7-12	
7	KK21009AA002	スクリーン SCREEN	1		
8	KK22007AA003	ニードルバルブ VALVE, NEEDLE	1		
9	KK23002AA005	スプリング SPRING	1		
10	KK22007AA005	スクリ SCREW	1		
11	FR66652XX027	ピン PIN	1		
12	FR66652XX029	レバー LEVER	1		

キャブレタシステム  
5. CARBURETOR SYSTEM



見出番号 No.	部品番号 Parts No.	部品名称 Parts Name	個数 No. Req'd	備考 Remarks	定価 Price
13	KK22007AA006	ホ`テ`イ BODY	1		
14	KK22007AA007	カハ`- COVER	1		
15	KK21017AA013	キャツフ` CAP	1		
16	KK21028AA006	ダ`イ`ア`フ`ラ`ム DIAPHRAGM	1		
17	KK22007AA012	ガ`スケツト GASKET	1		
18	KK21017AA005	ダ`イ`ア`フ`ラ`ム DIAPHRAGM	1		
19	KK21017AA004	ガ`スケツト GASKET	1		
20	KK21028AA010	シ`エツト JET	1		
21	KK21017AA002	オ`-`リ`ン`グ` O-RING	1		
22	FR66652XX032	ク`リツフ` CLIP	1		
23	KK21024AA022	ワ`イ`ヤ`ホ`ル`ダ` HOLDER, WIRE	1		
24	KK22057AA014	ス`ロツト`ル`バ` VALVE, THROTTLE	1		

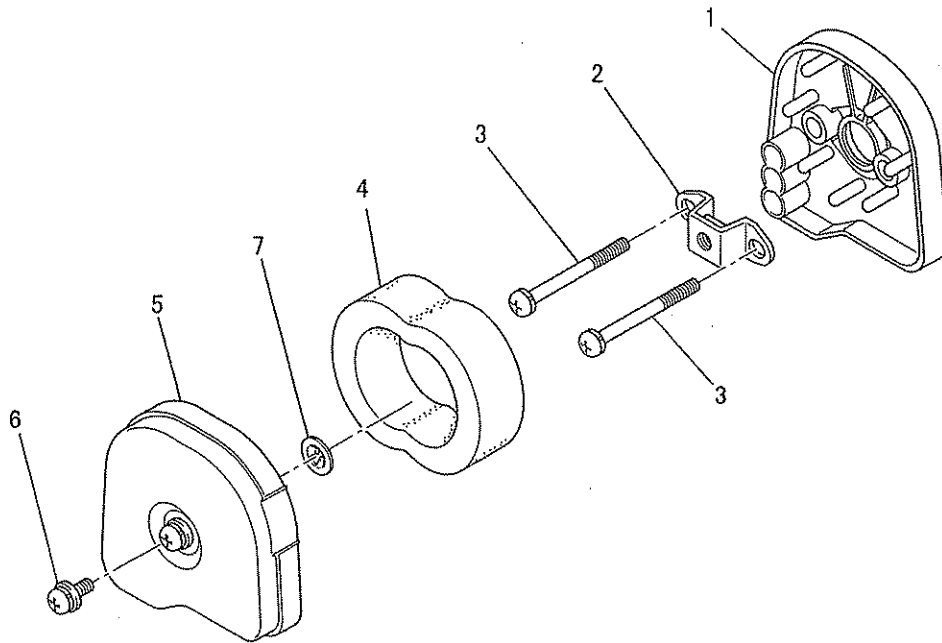
キャブレタシステム  
5. CARBURETOR SYSTEM



見出番号 No.	部品番号 Parts No.	部品名称 Parts Name	個数 No. Req'd	備考 Remarks	定価 Price
25	KK21017AA021	スクリ SCREW	2		
26	KK22023AA014	ブラケット BRACKET	1		
27	KK21024AA014	パッキン PACKING	1		
28	KK22007AA019	スクリ SCREW	4		
29	KK22004EA024	ワッシャ WASHER	1		
30	KK21017AA027	ナット NUT	1		
31	KK22008AA016	アジャストスクリ SCREW, ADJUST	1		
32	KK90029AA	プレート PLATE	1		
33	FR66672	ガスケット GASKET	1		

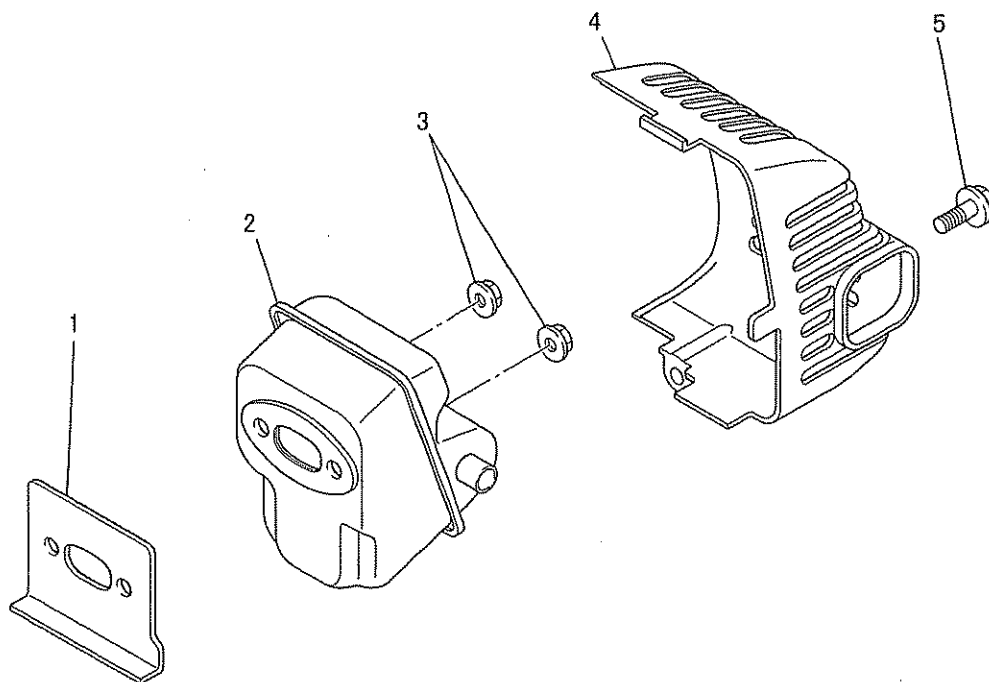


エアクリーナシステム  
**6. AIR CLEANER SYSTEM**



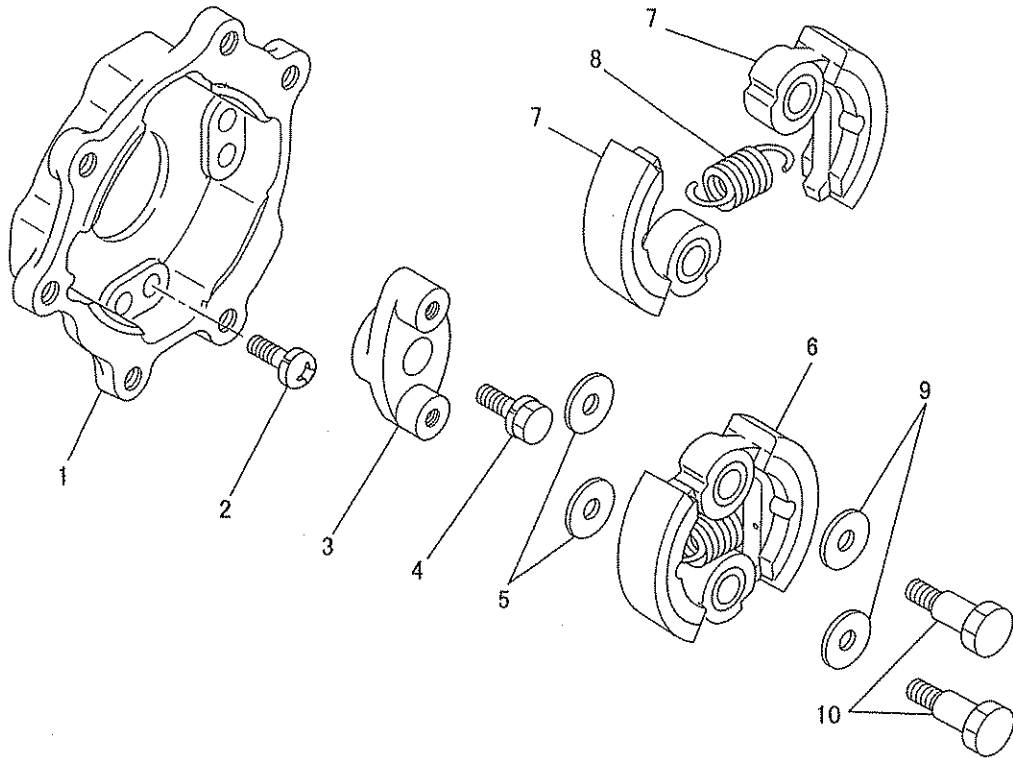
見出番号 No.	部品番号 Parts No.	部品名称 Parts Name	個数 No. Req'd	備考 Remarks	定価 Price
1	KA10038AA	クリーナケース CASE, CLEANER	1		
2	KA90064AA	ブラケット BRACKET	1		
3	H081D05X050	スクリュー SCREW&WASHER	2		
4	KA40045AA	クリーナエレメント ELEMENT, CLEANER	1		
5	KA02021BA	クリーナカバー COVER, CLEANER	1	INCL. NO. 6, 7	
6	H071D05X012K	スクリュー SCREW&WASHER	1		
7	N611K05	ナット NUT	1		

マフラスystem  
**7. MUFFLER SYSTEM**



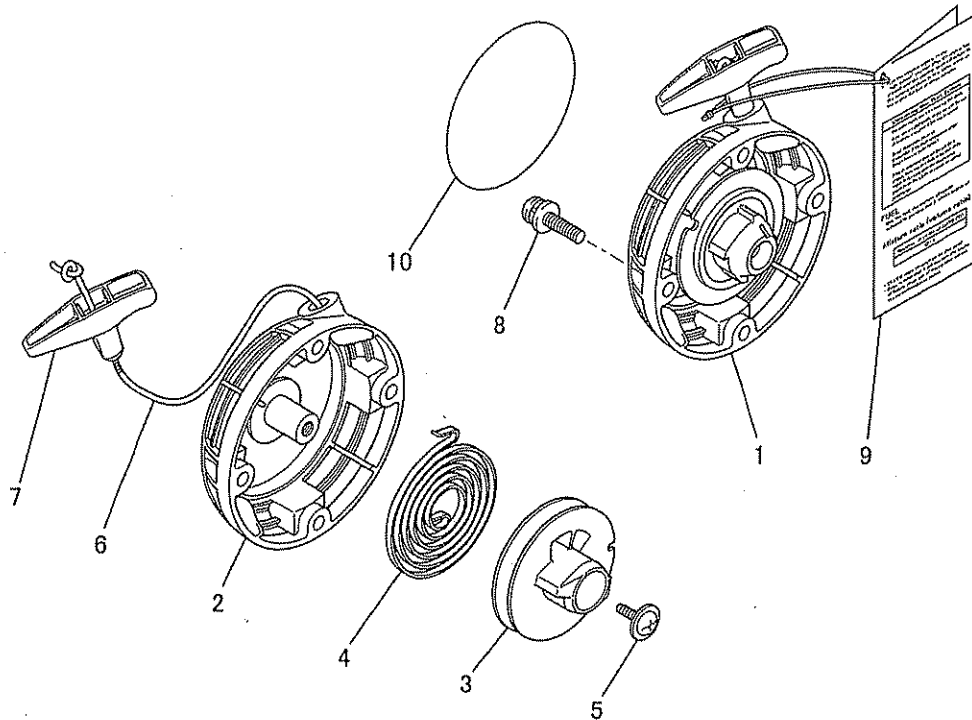
見出番号 No.	部品番号 Parts No.	部品名称 Parts Name	個数 No. Req'd	備考 Remarks	定価 Price
1	KM70035AA	マフラ ガasket GASKET, MUFFLER	1		
2	KM01071AA	マフラ MUFFLER	1		
3	FR67566	フランジナット NUT, FLANGE	2		
4	KM21026AA	マフラカバー COVER, MUFFLER	1		
5	KU12018BA	スクリュー SCREW&WASHER	1		

クラッチシステム  
8. CLUTCH SYSTEM



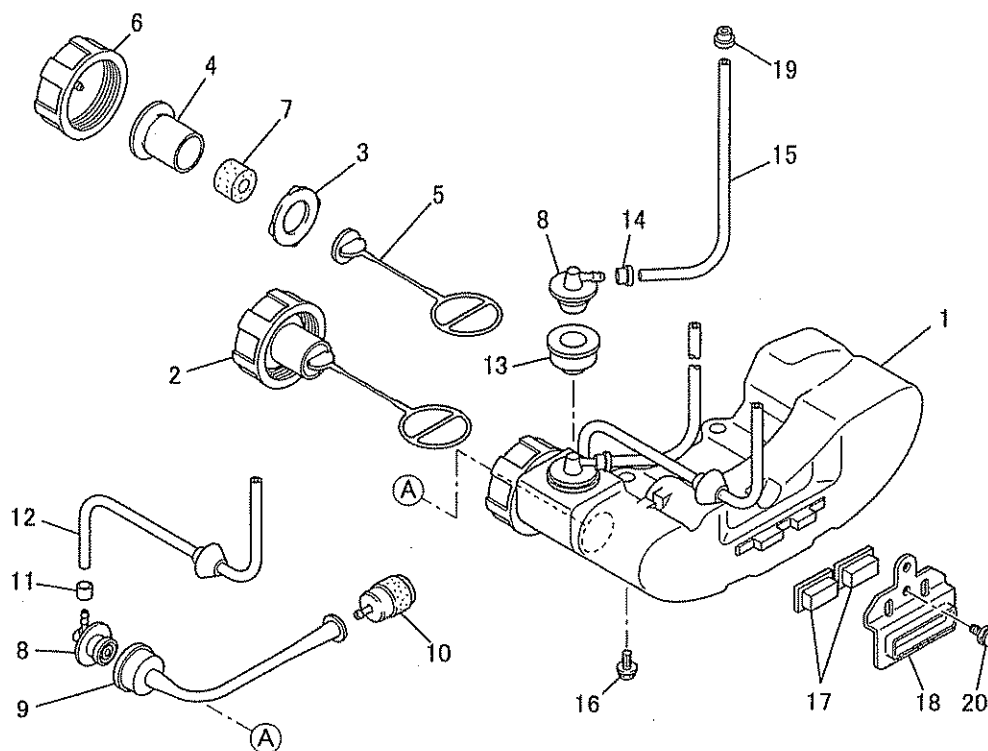
見出番号 No.	部品番号 Parts No.	部品名称 Parts Name	個数 No. Req'd	備考 Remarks	定価 Price
1	KN60024CA	フロントイテットハーツ PROVIDED PARTS	1	客先殿支給品	
2	H081D05X016	スクリュー SCREW&WASHER	4		
3	FR66796	クラッチホルダー HOLDER, CLUTCH	1		
4	FR66797	ボルト BOLT&WASHER	1		
5	KU34003AA	ワッシャー WASHER	2		
6	KT01045BA	クラッチ CLUTCH	1	INCL. NO. 7, 8	
7	KT12006BA	クラッチシュー SHOE, CLUTCH	2		
8	KU80021AA	スプリング SPRING	1		
9	KU34002AA	ワッシャー WASHER	1		
10	KT14004AA	クラッチボルト BOLT, CLUTCH	2		

リコイルスタータシステム  
**9. RECOIL STARTER SYSTEM**



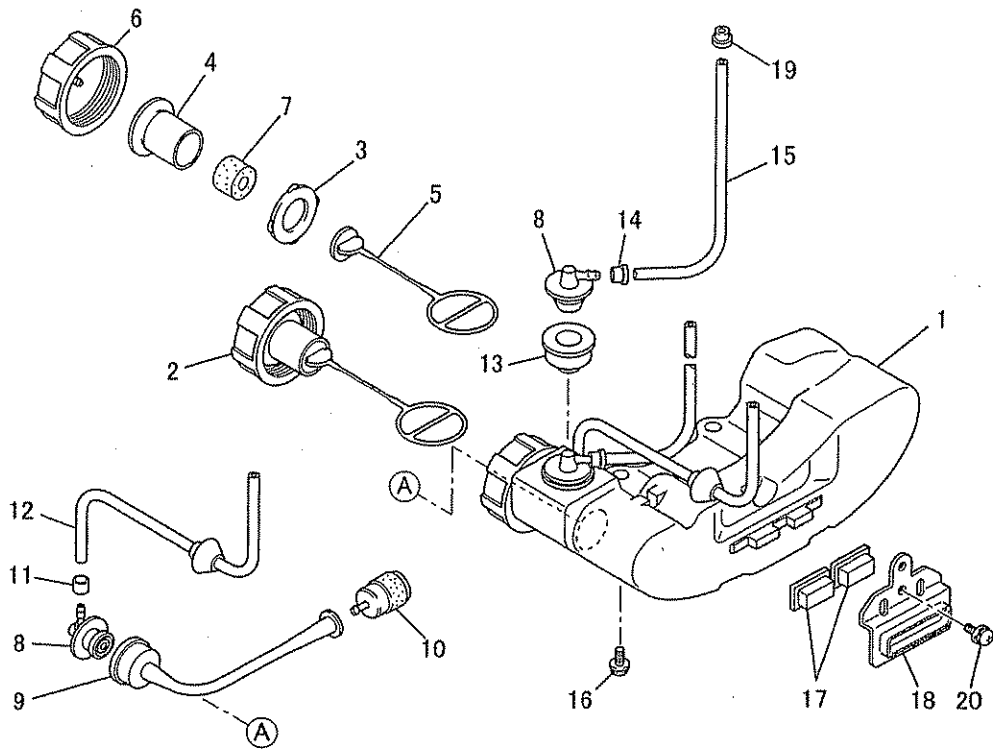
見出番号 No.	部品番号 Parts No.	部品名称 Parts Name	個数 No. Req'd	備考 Remarks	定価 Price
1	KS20108AA	リコイルスタータ RECOIL STARTER	1	INCL.NO.2-7	
2	KS20108AA001	スタータケース CASE, STARTER	1		
3	KS20108AA002	リール REEL	1		
4	FR67166XX003	スプリング SPRING	1		
5	KS20055AA004	スクリ SCREW	1		
6	KS20108AA006	スタータロープ ROPE, STARTER	1		
7	KS20088AA012	ノブ KNOB	1		
8	KU12017AA	スクリ SCREW&WASHER	4		
9	KW56213AA	コーションラベル LABEL, CAUTION	1		
10	KW52249AA	ネームラベル LABEL, NAME	1		

ヒューエルタンクシステム  
**10. FUEL TANK SYSTEM**



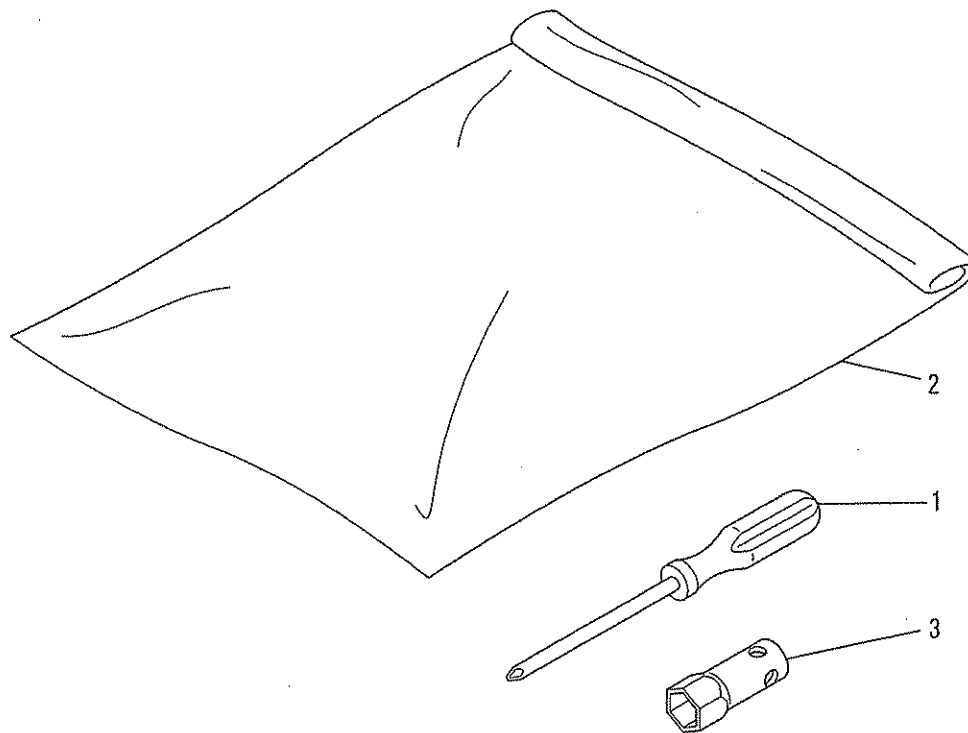
見出番号 No.	部品番号 Parts No.	部品名称 Parts Name	個数 No. Req'd	備考 Remarks	定価 Price
1	KF01065DB	フューエルタンク アセンブリ FUEL TANK ASSY	1	INCL.NO.2-15	
2	KF05019BA	タンクキャップ アセンブリ TANK CAP ASSY	1	INCL.NO.3-7	
3	KF90155AA	パッキング PACKING	1		
4	KF09011AA	フューエルバルブ VALVE, BREATHER	1		
5	KF90062AB	ホルダ HOLDER	1		
6	KF21012AA	フューエルタンクキャップ CAP, FUEL TANK	1		
7	KF90154AA	スポンジ SPONGE	1		
8	FR66754	ジョイント JOINT	2		
9	KF70001CA	サクションホース HOSE, SUCTION	1		
10	KF40004AA	フューエルフィルタ FILTER, FUEL	1		
11	KF01063AA006	ブッシュ BUSH	1		
12	FR67142XX004	フューエルホース HOSE, FUEL	1		

ヒューエルタンクシステム  
**10. FUEL TANK SYSTEM**



見出番号 No.	部品番号 Parts No.	部品名称 Parts Name	個数 No. Req'd	備考 Remarks	定価 Price
13	KF90104AA	プラグ PLUG	1		
14	FR64572	クリップ CLIP	1		
15	FR64255	フューエルチューブ TUBE, FUEL	1		
16	KU12008AA	タップソングスクリュー TAP-SCREW	2		
17	KF80002AA	パッド PAD	2		
18	KF50016AA	タンクブラケット BRACKET, TANK	1		
19	FR64572	クリップ CLIP	1		
20	H071D05X016K	スクリュー SCREW&WASHER	1		

ツールセット  
12. TOOL SET



見出番号 No.	部品番号 Parts No.	部品名称 Parts Name	個数 No. Req'd	備考 Remarks	定価 Price
1	KN13001AA	スクリュードライバー DRIVER, SCREW	1		
2	FA21533D	ツールバッグ BAG, TOOL	1		
3	FR53718A	ソケットレンチ WRENCH, SOCKET	1		

Parts No.	Page	No.			Parts No.	Page	No.		
B121C05X016	2	3			KE90106BA	4	7		
B151B05X040	2	4			KF01063AA006	12	11		
FA21533D	14	2			KF01065DB	12	1		
FR53718A	14	3			KF05019BA	12	2		
FR64230	1	4			KF09011AA	12	4		
FR64255	13	15			KF21012AA	12	6		
FR64569A	4	5			KF40004AA	12	10		
FR64572	13	14			KF50016AA	13	18		
	13	19			KF70001CA	12	9		
FR64960A	5	4			KF80002AA	13	17		
FR66652XX027	5	11			KF90062AB	12	5		
FR66652XX029	5	12			KF90104AA	13	13		
FR66652XX032	6	22			KF90154AA	12	7		
FR66672	7	33			KF90155AA	12	3		
FR66754	12	8			KH30030BB	1	8		
FR66796	10	3			KH40088AA	2	5		
FR66797	10	4			KK01006AA	5	1		
FR67131	3	5			KK21009AA002	5	7		
FR67142XX004	12	12			KK21017AA002	6	21		
FR67153	3	6			KK21017AA004	6	19		
FR67166XX003	11	4			KK21017AA005	6	18		
FR67566	9	3			KK21017AA013	6	15		
H071D05X012K	8	6			KK21017AA021	7	25		
H071D05X016K	2	7			KK21017AA027	7	30		
	13	20			KK21024AA014	7	27		
H081D05X016	10	2			KK21024AA022	6	23		
H081D05X050	8	3			KK21028AA006	6	16		
KA02021BA	8	5			KK21028AA010	6	20		
KA10038AA	8	1			KK22004EA024	7	29		
KA40045AA	8	4			KK22007AA003	5	8		
KA90064AA	8	2			KK22007AA005	5	10		
KB12010BA	1	1			KK22007AA006	6	13		
KB12013AA	1	2			KK22007AA007	6	14		
KC13019AA	2	1			KK22007AA012	6	17		
KD01019AA	3	1			KK22007AA019	7	28		
KE04038AA	4	2			KK22008AA016	7	31		
KE11034AA	4	1			KK22016AA002	5	6		
KE41013AA	4	6			KK22023AA014	7	26		
KE42034AA	4	3			KK22057AA	5	5		
KE90001BA	4	4			KK22057AA014	6	24		



Parts No.	Page	No.			Parts No.	Page	No.		
KK23002AA005	5	9							
KK90029AA	7	32							
KM01071AA	9	2							
KM21026AA	9	4							
KM70035AA	9	1							
KN13001AA	14	1							
KN60024CA	10	1							
KPI3020AA	3	2							
KP22001AA	3	4							
KP51007AA	3	3							
KS20055AA004	11	5							
KS20088AA012	11	7							
KS20108AA	11	1							
KS20108AA001	11	2							
KS20108AA002	11	3							
KS20108AA006	11	6							
KT01045BA	10	6							
KT12006BA	10	7							
KT14004AA	10	10							
KU12008AA	13	16							
KU12017AA	11	8							
KU12018BA	9	5							
KU12028AA	1	7							
KU12041AA	1	9							
KU33005AA	2	6							
KU34002AA	10	9							
KU34003AA	10	5							
KU40003AA	1	6							
KU80021AA	10	8							
KW21005AA	1	5							
KW32010AA	2	2							
KW34042AA	5	3							
KW39050CA	5	2							
KW52249AA	11	10							
KW56056AA	1	10							
KW56213AA	11	9							
N611K05	8	7							
S110X60X010	1	3							
ZZ70028C	3	7							