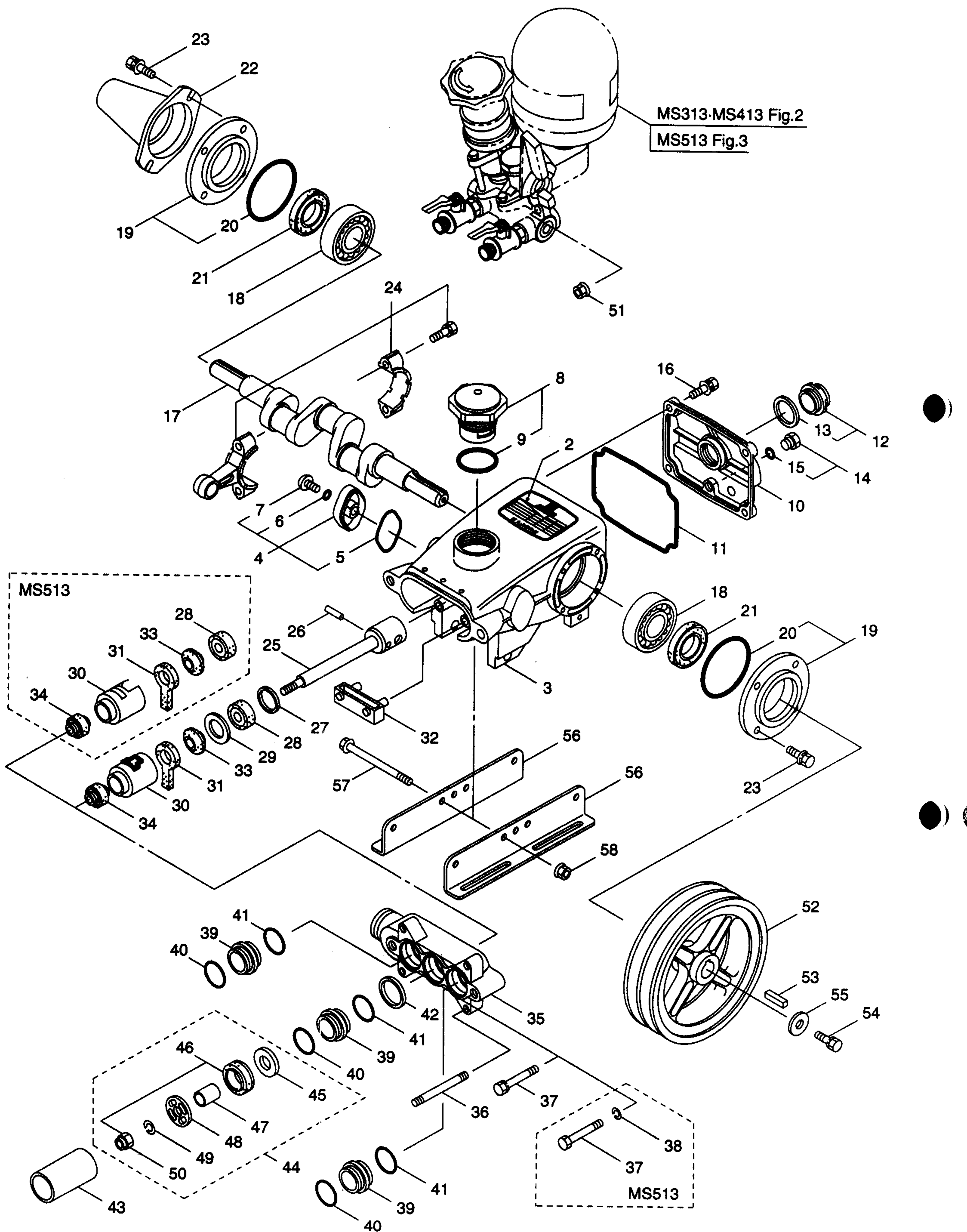


# 1. MS313 · MS413 · MS513

## クランクケース、吸水弁 (CRANKCASE, SUCTION VALVE)



見出番号 Ref. No.	部品番号 Parts No.	部 品 名 称 Parts Name	個数 Q'ty			☆	備 考 Remarks
			A	B	C		
1-1	354004	MS313	1				
1-1	354005	MS413		1			
1-1	354006	MS513			1		
1-2	120850	ネームプレート Name plate	1				MS313
1-2	120816	ネームプレート Name plate		1			MS413
1-2	120943	ネームプレート Name plate			1		MS513
1-3	120818	クランクケース Crankcase	1	1			
1-3	120945	クランクケース Crankcase			1		
1-4	120821	オイルゲージクミタテ Oil gauge, ass'y	1	1	1		5~77クム Incl. 5~7
1-5	120823	リング O-ring	1	1	1		
1-6	013919	リング O-ring	1	1	1		S7
1-7	120824	ハイトコネジ Screw	1	1	1		M6X14
1-8	091264	チュウユコウフタマドメ Cap	1	1	1		97クム Incl. 9
1-9	014177	リング O-ring	1	1	1		1シユA P35
1-10	120826	クランクケースフタ Crankcase cap	1	1	1		
1-11	044835	リング O-ring	1	1	1		117X93X2.4
1-12	092241	オイルゲージマドメ Oil gauge	1	1	1		137クム Incl. 13
1-13	044428	ゴムマルハツキン Packing	1	1	1		25X34XT2.5
1-14	091376	プラグセット Plug, ass'y	1	1	1		157クム Incl. 15 PF1/4
1-15	023170	リング O-ring	1	1	1		P12.5
1-16	092519	6カクボルト(+)WSW Bolt (+) WSW	4	4	4		M6X16(SMK)
1-17	103921	クランクジク Crankshaft	1	1			ジクケイφ 16.5
1-17	044273	クランクジク Crankshaft			1		ジクケイφ 20
1-18	014487	ベアリング Bearing	2	2			#6304
1-18	014480	ベアリング Bearing			2		#6305
1-19	595607	オイルシールケースセット Oil seal case, ass'y	2	2			207クム Incl. 20
1-19	620643	オイルシールケースセット Oil seal case, ass'y			2		207クム Incl. 20
1-20	026536	リング O-ring	2	2			51.8X1.5
1-20	043343	リング O-ring			2		61.8X1.8
1-21	024159	オイルシール Oil seal	2	2			D204010
1-21	043222	オイルシール Oil seal			2		D25356
1-22	025130	プロテクタ Protector	1	1			

☆: 互換性(Interchangeability)



見出番号 Ref. No.	部品番号 Parts No.	部 品 名 称 Parts Name	個 数 Q'ty			☆	備 考 Remarks
			A	B	C		
1-22	109692	フ <sup>ロ</sup> テクタ Protector			1		M6X16(SMK)
1-23	092519	6カクボ <sup>ルト</sup> (+)WSW Bolt (+) WSW	8	8	8		
1-24	024139	コンロツト <sup>クミタテ</sup> Connecting rod, ass'y	3	3			
1-24	043345	コンロツト <sup>クミタテ</sup> Connecting rod, ass'y			3		
1-25	120827	ピ <sup>ストン</sup> ボ <sup>ウ</sup> マトメ Piston rod	3	3			9X22  11X28.5
1-25	120948	ピ <sup>ストン</sup> ボ <sup>ウ</sup> マトメ Piston rod			3		
1-26	016948	ピ <sup>ストン</sup> ピ <sup>ン</sup> Piston pin	3	3			
1-26	043351	ピ <sup>ストン</sup> ピ <sup>ン</sup> Piston pin			3		
1-27	020017	ヒラサ <sup>カ</sup> ネ Washer	3	3			17X24XT1.2
1-28	025461	オイルシール Oil seal	3	3			S10.5247
1-28	044285	オイルシール Oil seal			3		10.5 34 7
1-29	026854	ヒラサ <sup>カ</sup> ネ Washer	3	3			20X28XT1.2
1-30	027710	シールハ <sup>ツキン</sup> オサエ Seal retainer	3	3			10X24X5
1-30	043530	シールハ <sup>ツキン</sup> オサエ Seal retainer			3		
1-31	027711	フェルトハ <sup>ツキン</sup> Oil wick	3	3			
1-31	043532	フェルトハ <sup>ツキン</sup> Oil wick			3		
1-32	027712	オイルパ <sup>ン</sup> Oil pan	1	1			
1-32	043355	オイルパ <sup>ン</sup> Oil pan			1		
1-33	026853	パ <sup>ツキン</sup> Packing	3	3	3		
1-34	100015	シールハ <sup>ツキン</sup> Seal packing	3	3	3		
1-35	105507	シリンタ <sup>モト</sup> カナク <sup>ク</sup> Inlet manifold	1	1			M8X110X11X18
1-35	103952	シリンタ <sup>モト</sup> カナク <sup>ク</sup> Inlet manifold			1		
1-36	120829	ウエコミボ <sup>ルト</sup> Stud bolt	4	4			
1-36	120950	ウエコミボ <sup>ルト</sup> Stud bolt			4		
1-37	817034	6カクボ <sup>ルト</sup> SW Bolt SW	2	2			M8X45
1-37	080303	6カクボ <sup>ルト</sup> Bolt			2		M10X50X26
1-38	012503	ハ <sup>ネ</sup> サ <sup>カ</sup> ネ Spring washer			2		M10 2コ <sup>ウ</sup>
1-39	022931	パ <sup>イ</sup> フ <sup>ウケ</sup> カナク <sup>ク</sup> Adapter	3	3			
1-39	044287	パ <sup>イ</sup> フ <sup>ウケ</sup> カナク <sup>ク</sup> Adapter			3		
1-40	015862	オリ <sup>ン</sup> ク <sup>ク</sup> O-ring	3	3			P21
1-40	027536	オリ <sup>ン</sup> ク <sup>ク</sup> O-ring			3		φ27.2×φ2.65
1-41	023172	オリ <sup>ン</sup> ク <sup>ク</sup> O-ring	3	3			P22

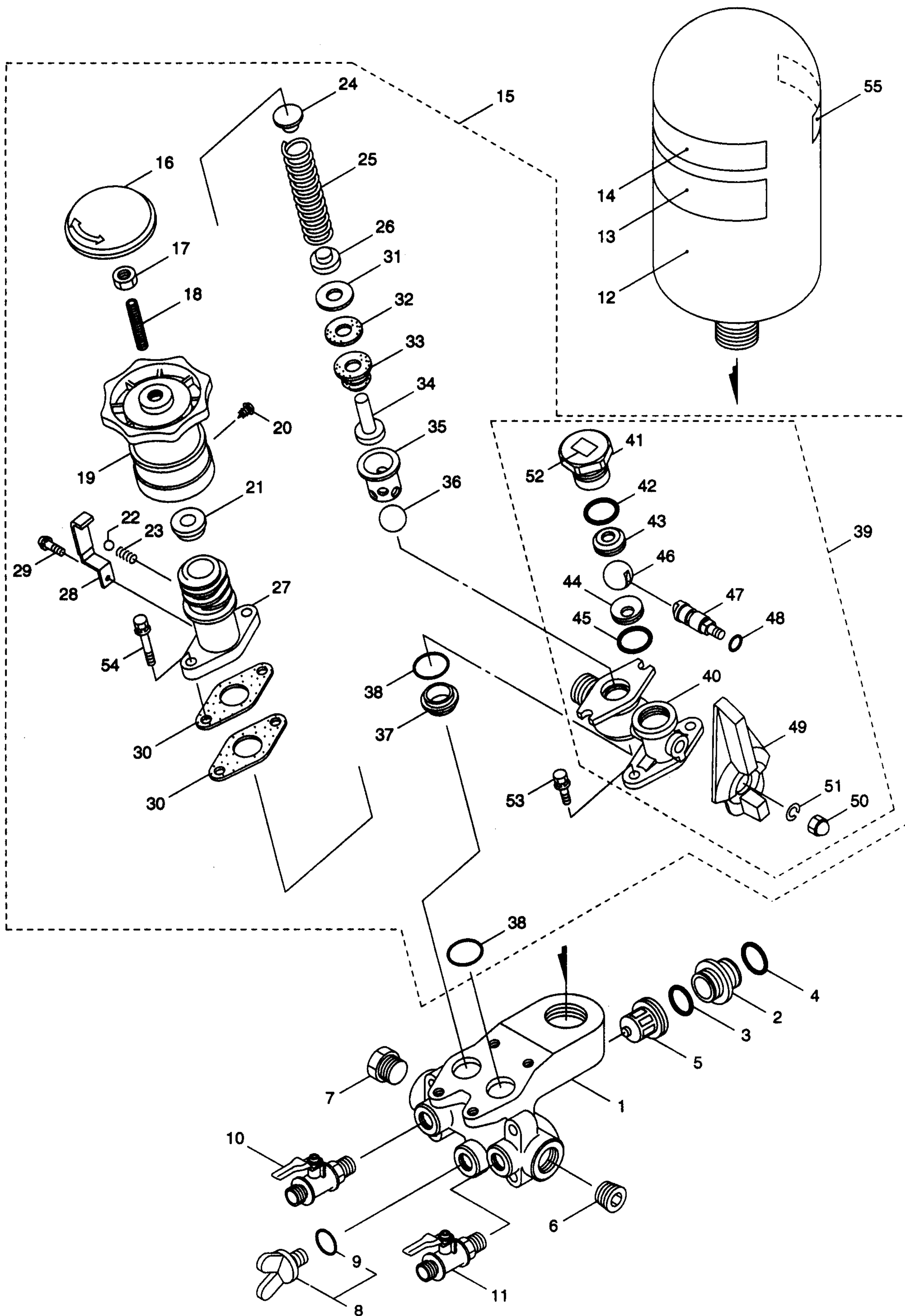
☆: 互換性(Interchangeability)

見出番号 Ref. No.	部品番号 Parts No.	部 品 名 称 Parts Name	個数 Q'ty			☆	備 考 Remarks
			A	B	C		
1-41	043781	リング O-ring			3		24.2 × 2.3φ
1-42	105508	ファイバマムパツキン Packing	1	1			26X28.5XT0.5
1-42	011261	ファイバマムパツキン Packing			1		28.5X32XT0.5
1-43	108065	シリンダパイプ Cylinder pipe	3	3			25X28.5X55ミツナシ
1-43	107992	シリンダパイプ Cylinder pipe			3		32X35.5X56ミツナシ
1-44	632583	Aフロック Inlet valve, ass'y	3	3			45 ~ 507μm Incl. 45 ~ 50
1-44	632584	Aフロック Inlet valve, ass'y			3		45 ~ 507μm Incl. 45 ~ 50
1-45	014122	キュウスイベンサ Inlet valve seat	3	3			6.1X20XT2.8
1-45	027944	キュウスイベンサ Inlet valve seat			3		7X28XT3.8
1-46	632586	ピストンパツキンセット Piston packing, ass'y	3	3			(116121) ナイロンナツツキ
1-46	632587	ピストンパツキンセット Piston packing, ass'y			3		(115420) ナイロンナツツキ
1-47	027499	キュウスイベンカラー Spacer	3	3			6X8.5X11
1-47	027796	キュウスイベンカラー Spacer			3		7X10X11.5
1-48	119917	キュウスイベンストツハ Piston retainer	3	3			6X23X3
1-48	027947	キュウスイベンストツハ Piston retainer			3		7X26X3
1-49	015849	ハネサガネ Spring washer	3	3			M6 2コウ
1-49	015850	ハネサガネ Spring washer			3		M7 2コウ
1-50	046365	ナイロンナツ Nylon nut	3	3			M6
1-50	115598	ナイロンナツ Nylon nut			3		M7
1-51	108468	ハツキフランジ6カクナツ Flange nut	4	4	4		M8
1-52	100837	Vフーリ V-pulley	1	1			152-AX2
1-52	108333	Vフーリ V-pulley			1		178-AX2
1-53	014543	ヘイコウキー Key	1	1			5X5X25 リヨウカク
1-53	101814	ヘイコウキー Key			1		6X6X27 リヨウカク
1-54	092521	6カクボルトSW Bolt SW	1	1	1		M8X20
1-55	100836	ヒラサガネ Washer	1	1	1		8.5X30XT3.2
1-56	117633	レール Rail	2	2	2		
1-57	080275	6カクボルト Bolt	2	2	2		M8X115X30
1-58	101804	ハツキフランジ6カクナツ Flange nut	2	2	2		M8

☆: 互換性(Interchangeability)

# 3.MS513

## 調圧弁、吐出弁 (PRESSURE REGULATOR VALVE, DISCHARGE VALVE)





見出番号 Ref. No.	部品番号 Parts No.	部 品 名 称 Parts Name	個 数 Q'ty			☆	備 考 Remarks
			A	B	C		
3-1	120952	シリンダ*サキカナク* Discharge manifold			1		
3-2	044287	ハ°イ°ウケカナク* Adapter			3		
3-3	043781	Oリング* O-ring			3	24. 2X2. 3	
3-4	027536	Oリング* O-ring			3	27. 2X2. 65	
3-5	121218	ベ°ンクミタテ Valve, ass'y			3		
3-6	120909	6カクアツキテ-ハ°ネシ°プ°ラク* Plug			1	R3/4	
3-7	108399	プ°ラク* Plug			1	R3/4	
3-8	632737	プ°ラク*セット Plug, ass'y			1	97ｸム Incl. 9 G1/4	
3-9	023170	Oリング* O-ring			1	P12. 5	
3-10	120834	ホ°-ルコツク Ball cock			1	G1/4XR1/4	
3-11	120835	ホ°-ルコツク Ball cock			1	G3/8XR3/8	
3-12	108416	クウキンツクミタテ Air chamber, ass'y			1	ペ°レットイリ(130g)	
3-13	121443	ハリマーク Sticker			1	アルティフロー	
3-14	115372	ハリマーク Sticker			1	ハ°ルセ-プ°チヤンハ-	
3-15	120954	チヨウアツハ°ンクミタテ Pressure regulator valve, ass'y			1	16 ~ 54ｸム Incl. 16 ~ 54	
3-16	120911	キャツフ° Cap			1		
3-17	084015	コカ°タ6カクナツト Nut			1	M10 3ｼﾞ	
3-18	120913	6カクアツキトメネシ° Set screw			1	M10X35 マルサキ	
3-19	120955	ニキ°リ Grip			1		
3-20	089899	タツビ°ンネシ°(+) Tapping screw (+)			1	M4X13 ナハ°2ｼﾞ	
3-21	121081	スヘ°サ Spacer			1		
3-22	011495	ベ°ンタ°マ Valve ball			1	1/4	
3-23	121221	アツシユクコイルハ°ネ Spring			1		
3-24	108402	ハ°ネサ° Spring seat			1		
3-25	120917	アツシユクコイルハ°ネ Spring			1		
3-26	120918	ハ°ネシタ Spring receiver			1		
3-27	120919	ハ°ネツ°ツ Spring case			1		
3-28	121079	プ°レートマトメ Plate			1		
3-29	092100	ナハ°コネシ°(+) Screw (+) SW			1	M4X6	
3-30	<del>120924</del> 122734	ハ°ツキン Packing			1		
3-31	120925	サ°ガ°ネ Washer			1		
3-32	120926	チヨウアツハ°ンハ°ロ-ハ°ツキン Pressure regulator valve bellows packing			1		

☆:互換性(Internchangeability)

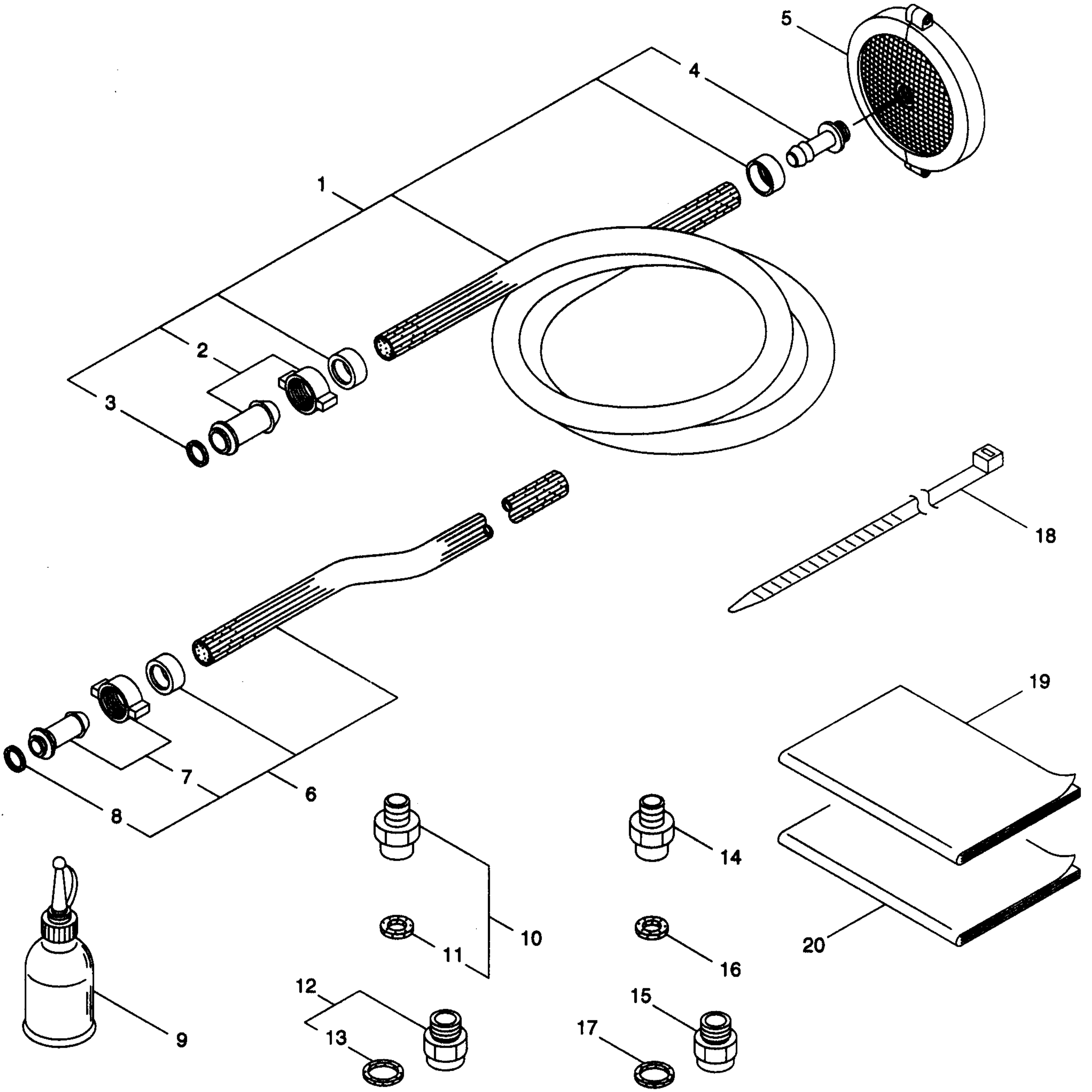
見出番号 Ref. No.	部品番号 Parts No.	部 品 名 称 Parts Name	個 数 Q'ty			☆	備 考 Remarks
			A	B	C		
3-33	120927	チヨウアツヘンヘンローズ Pressure regulator valve bellows			1		
3-34	120929	チヨウアツヘンヘンボウ Pressure regulator valve rod			1		
3-35	120930	チヨウアツヘンヘンサツ Pressure regulator valve sack			1		
3-36	120931	ヘンタマ Valve ball			1		22.225 (3/8)
3-37	120932	チヨウアツヘンヘンサ Pressure regulator valve seat			1		
3-38	020285	リング O-ring			2		P24
3-39	121015	ホテイクミタテ Body, ass'y			1		40 ~ 527mm Incl. 40 ~ 52
3-40	120921	ホテイ Body			1		
3-41	120933	ボールオサエ Ball retainer			1		
3-42	013975	リング O-ring			1		S24
3-43	121692	バルブシート Valve seat			1		
3-44	121693	バルブシート Valve seat			1		
3-45	013970	リング O-ring			1		S18
3-46	120934	ボールバルブ Ball valve			1		
3-47	120935	ボールマワシ Ball rotator			1		
3-48	025300	リング O-ring			1		S6
3-49	121007	ハンドル Handle			1		アカ
3-50	100166	6カクフクロナツト Cap nut			1		M5 3カク
3-51	029754	ハネサガネ Spring washer			1		M5 2コウ
3-52	108355	ハリマーク Sticker			1		ヤシ
3-53	118824	6カクボルトWSW Bolt WSW			2		M8X25 (SMK)
3-54	120937	6カクボルトWSW Bolt WSW			2		M8X70 (SMK)
3-55	121074	ハリマーク Sticker			1		

☆: 互換性 (Interchangeability)

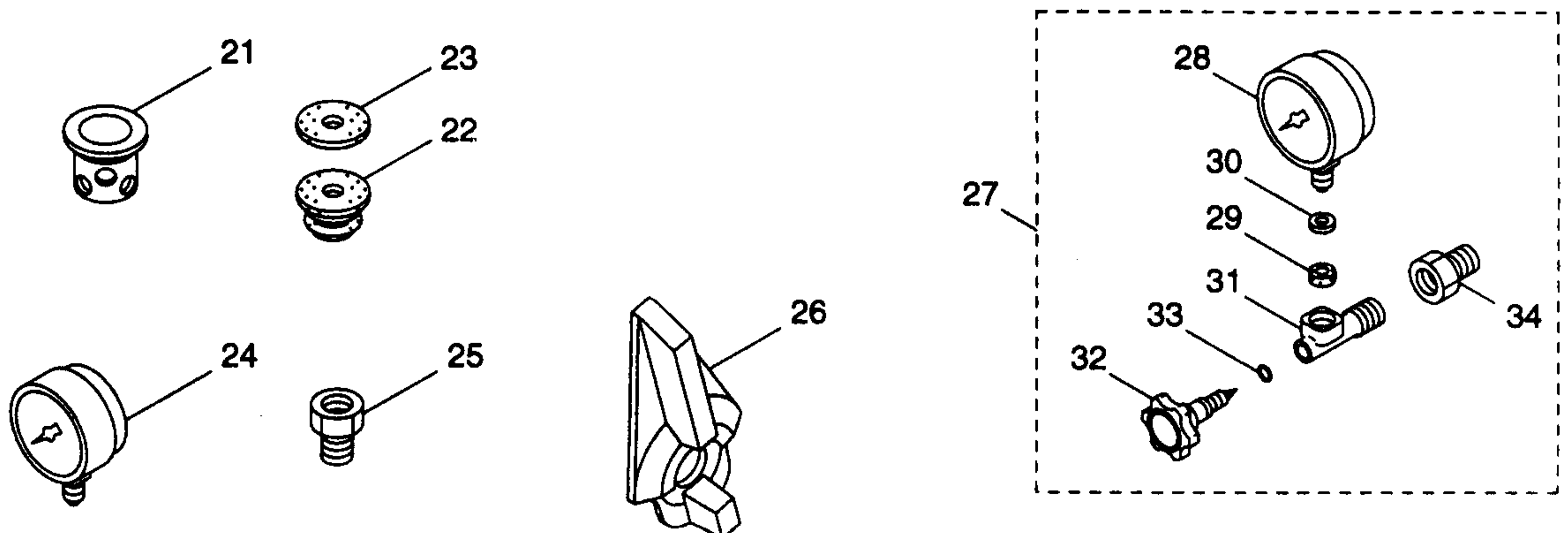
# 4.MS313・MS413・MS513

## 付属品・希望付属品 (ACCESSORIES,OPTIONAL ACCESSORIES)

### 付属品 (ACCESSORIES)



### 希望付属品 (OPTIONAL ACCESSORIES)





見出番号 Ref. No.	部品番号 Parts No.	部 品 名 称 Parts Name	個 数 Q'ty			☆	備 考 Remarks
			A	B	C		
4-1	105936	キユウスイホースマトメ Suction hose	1	1		2 ~ 47クム Incl. 2 ~ 4 19X3M	
4-1	108450	キユウスイホースマトメ Suction hose			1	2 ~ 47クム Incl. 2 ~ 4 25X3.6M	
4-2	098010	ホースセツツ <sup>°</sup> クカナク <sup>°</sup> Hose coupling	1	1		G3/4	
4-2	098011	ホースセツツ <sup>°</sup> クカナク <sup>°</sup> Hose coupling			1	G1	
4-3	103686	ゴ <sup>°</sup> ムマルハ <sup>°</sup> ツキン Packing	1	1		18.5X24XT2	
4-3	103687	ゴ <sup>°</sup> ムマルハ <sup>°</sup> ツキン Packing			1	23.5X30XT2	
4-4	105937	ホースオネジ <sup>°</sup> Hose coupling	1	1		G1 ホース19	
4-4	028657	ホースオネジ <sup>°</sup> Hose coupling			1	G1 ホース25	
4-5	105930	キユウスイストレーナクミタテ Suction strainer, ass'y	1	1	1	40メツシュ	
4-6	104344	ハイスイホースマトメ Discharge hose	1	1		7, 87クム Incl. 7, 8 13X3M	
4-6	108452	ハイスイホースマトメ Discharge hose			1	7, 87クム Incl. 7, 8 19X3.6M	
4-7	098009	ホースセツツ <sup>°</sup> クカナク <sup>°</sup> Hose coupling	1	1		G1/2	
4-7	098010	ホースセツツ <sup>°</sup> クカナク <sup>°</sup> Hose coupling			1	G3/4	
4-8	103685	ゴ <sup>°</sup> ムマルハ <sup>°</sup> ツキン Packing	1	1		12X18.5XT1.5	
4-8	103686	ゴ <sup>°</sup> ムマルハ <sup>°</sup> ツキン Packing			1	18.5X24XT2	
4-9	015773	アブラサシ Oiler	1	1	1		
4-10	091010	エクステンションクミタテ Extension, ass'y	1	1		117クム Incl. 11 G1/4XSW13.8	
4-11	550090	ゴ <sup>°</sup> ムマルハ <sup>°</sup> ツキン Packing	1	1		8X13XT1.5	
4-12	091015	エクステンションクミタテ Extension, ass'y	1	1		137クム Incl. 13 SW13.8	
4-13	011205	ゴ <sup>°</sup> ムマルハ <sup>°</sup> ツキン Packing	1	1		11.5X16.5X1.5	
4-14	023505	エクステンション Extension			1	G1/4XSW13.8	
4-15	024094	エクステンション Extension			1	G3/8XSW13.8	
4-16	550090	ゴ <sup>°</sup> ムマルハ <sup>°</sup> ツキン Packing			1	8X13XT1.5	
4-17	011205	ゴ <sup>°</sup> ムマルハ <sup>°</sup> ツキン Packing			1	11.5X16.5X1.5	
4-18	107107	バンド <sup>°</sup> Band	1	1	1		
4-19	117730	アンセ <sup>°</sup> ンサキ <sup>°</sup> ヨウセツメイシヨ Safety manual	1	1	1		
4-20	120844	トリアツカイセツメイシヨ Instruction manual	1	1	1	MS313 ~ MS753	
4-21	109026	希望付属品(OPTIONAL ACCESSORIES) チヨウアツヘ <sup>°</sup> ンヘ <sup>°</sup> ンサツク Pressure regulator valve sack	1	1		(SUS)	
4-22	060555	チヨウアツヘ <sup>°</sup> ンヘ <sup>°</sup> ローズ <sup>°</sup> Pressure regulator valve bellows	1	1		(FPM)	
4-23	101922	チヨウアツヘ <sup>°</sup> ンヘ <sup>°</sup> ローズ <sup>°</sup> ツキン Pressure regulator valve bellows packing	1	1		5X22XT105 (FPM)	

☆: 互換性(Interchangeability)

見出番号 Ref. No.	部品番号 Parts No.	部 品 名 称 Parts Name	個数 Q'ty			☆	備 考 Remarks
			A	B	C		
4-24	120848	アツリヨクケイ Pressure gauge	1	1	1		ク*リセリンイリ
4-25	105870	フ*ツシク* Bushing	1	1			R1/2XR1/4
4-25	534268	フ*ツシク* Bushing			1		R3/4XR1/4
4-26	121002	ハンド*ル Handle	1	1	1		ミ*トリ
4-27	121429	アツリヨクケイクミタテ Pressure gauge, ass'y	1	1			28 ~ 347 $\mu$ m Incl. 28 ~ 34
4-27	121431	アツリヨクケイクミタテ Pressure gauge, ass'y			1		28 ~ 347 $\mu$ m Incl. 28 ~ 34
4-28	121430	アツリヨクケイ Pressure gauge	1	1			50-MAX7-RED5
4-28	121444	アツリヨクケイ Pressure gauge			1		50-MAX5-RED4
4-29	011241	ファイハ*マルハ*ツキン Packing	1	1	1		5X11XT1.5
4-30	015453	ヒラサ*カ*ネ Washer	3	3	3		5X11XT0.5
4-31	148002	アツリヨクケイハホ*ウカナク* Valve	1	1	1		
4-32	027441	ニ*ト*ル*ベ*ン*ツ*マ*ミ Needle valve knob	1	1	1		
4-33	011341	Oリング* O-ring	1	1	1		
4-34	105870	フ*ツシク* Bushing	1	1			R1/2XR1/4
4-34	534268	フ*ツシユ Bush			1		R3/4XR1/4

☆:互換性(Interchangeability)