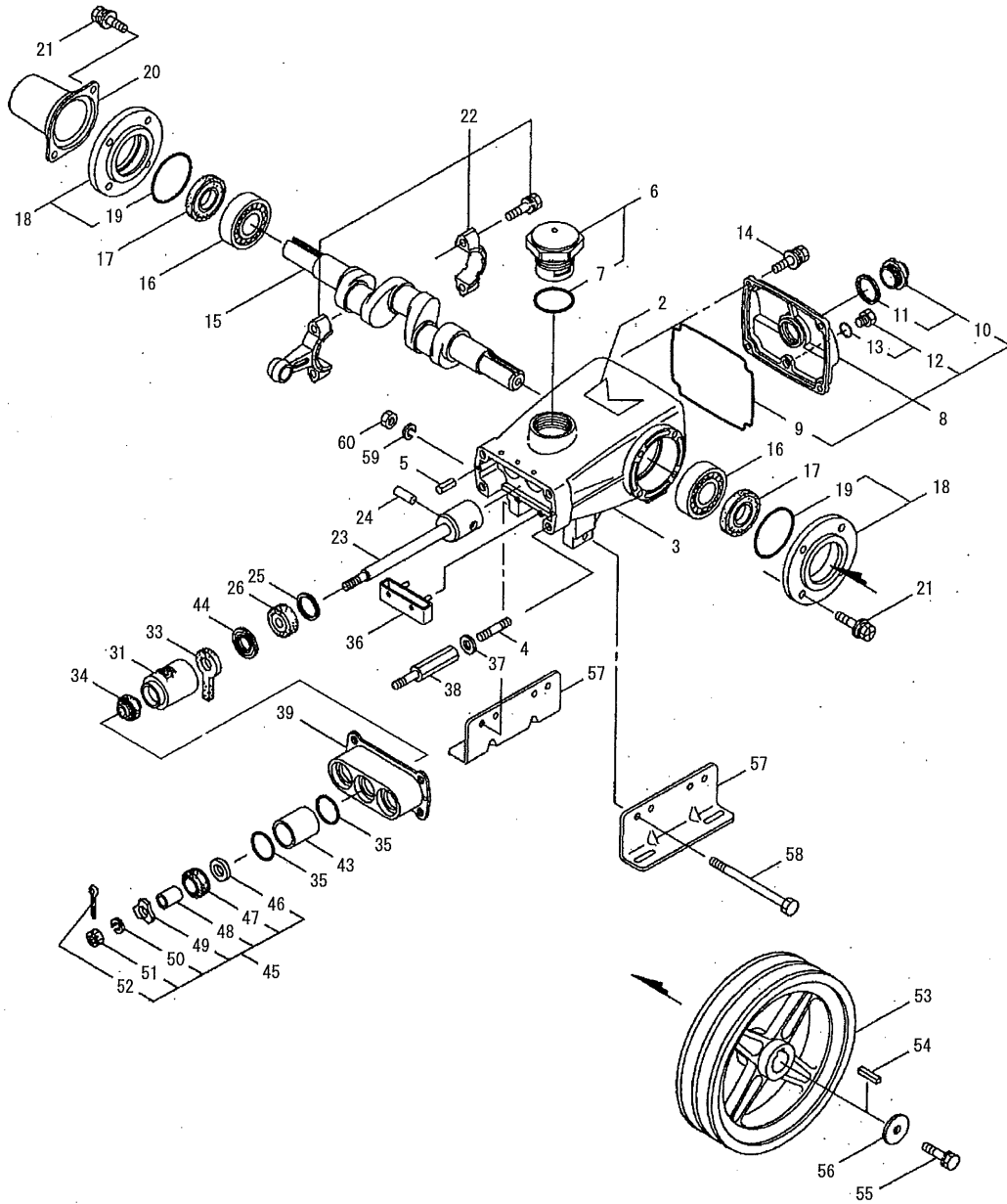


29. MS511
本体

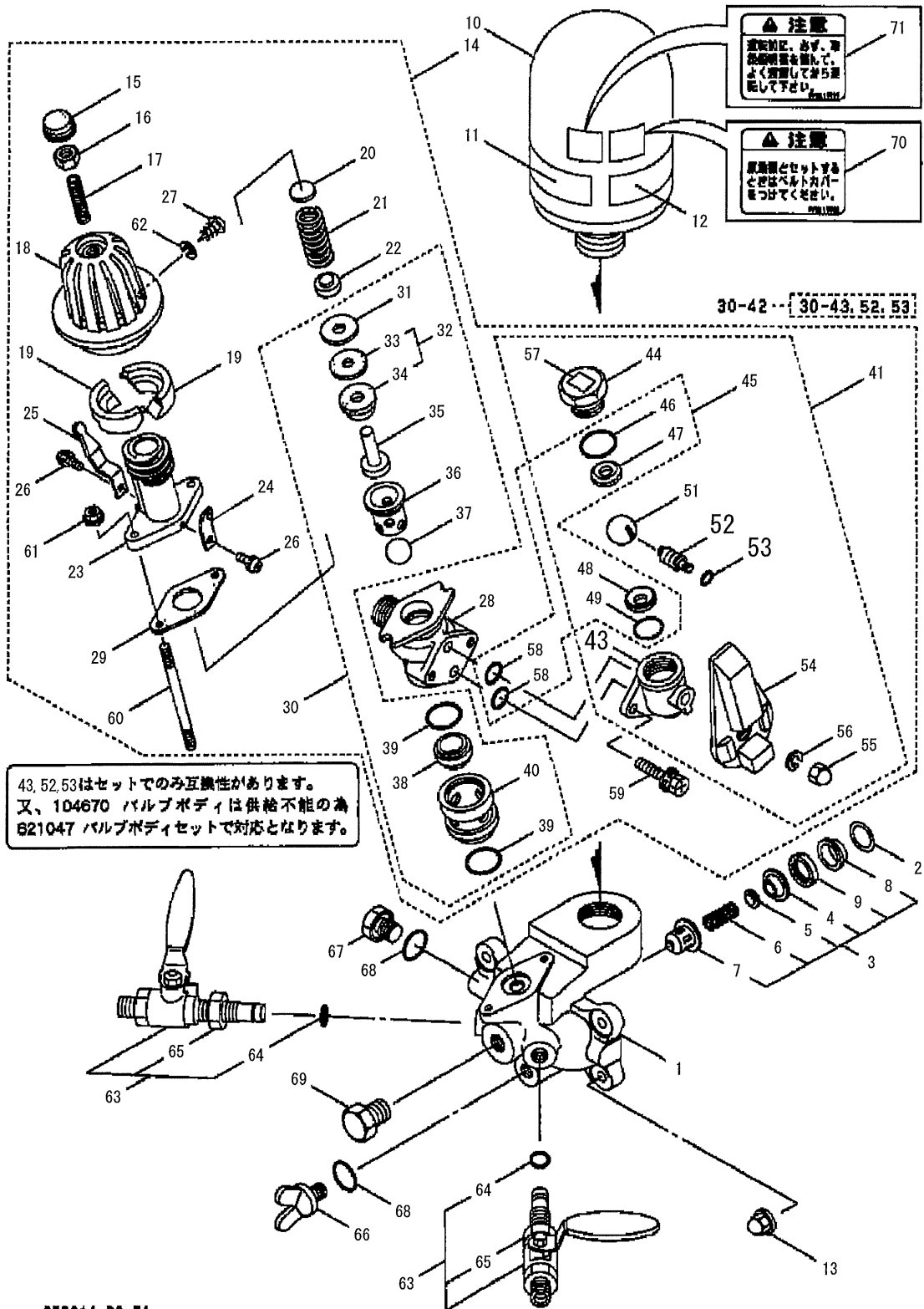
29-3 ---- 29-4, 29-5
29-32 ---- 29-33~35, 42
29-47 ---- 29-52



MS511
本体

記号	見出番号	部品番号	代替コード	部品名称	個数	規格	備考	メーカーコード
	29-1	353963		MS511	1			
	29-2	117659		ネームプレート	1	MS511		
	29-3	117709		クランクケースマテ	1			
	29-4	014050	126545	ウエコミボルト	4	M10X25X20X20		
	29-5	027488		スプリングピン 5AW-12	2	5X12 AW		
	29-6	595044	091264	チュウユウワタマテ	1		7777	
	29-7	014177		Oリング P35	1	P35 170A		
	29-8	108377		クランクケースタケミタテ	1		9~1377	
	29-9	044834		Oリング	1	148X126X2.4		
	29-10	043987	092241	オイルゲージマテ	1		1177	
	29-11	044428		ゴムパッキン 25X34X2	1	25X34XT2		
	29-12	595042	091376	ブラケットマテ	1	G1/4	1377	
	29-13	023170		Oリング P12.5	1	P12.5		
△	29-14	092520		6カクボルト(+WSW M6X20)	4	M6X20(SMK)		
	29-15	028203		クランクシク	1	ソサ 1105025		
	29-16	047080		ヘッドリング #6306	2	#6306		
	29-17	027330		オイルシール D30 45 8	2	D30458		
	29-18	597960		オイルシールケースセット	2		1977	
	29-19	026965		Oリング 71.7X1.6	2	71.7X1.6		
	29-20	108379		ワッシャー	1			
×	29-21	(092519)		6カクボルト(+M6X16)	8	M6X16(SMK)		
	29-22	116927	048733	コンロツクミタテ	3			
	29-23	103922	027908	ピストンボウマテ	3			
	29-24	020251		ピストンピン 11X29	3	11X29		
×	29-25	(026952)		ピラサガネ 24X32XT1.2	3	24X32XT1.2		
	29-26	027987		オイルシール S10.5 32 7	3	S10.5327		
	29-31	027341		シールパッキンオサエ	3			
	29-32	597962		Dワッシャー	3			
	29-33	027910		フェルトパッキン	3	9X26X5		
	29-34	100015		シールパッキン	3			
	29-35	026969		Oリング 31.3X2.65	6	31.3X2.65		
	29-36	027911		オイルパン	1			
×	29-37	(043641)		ピラサガネ	4	10.5X15.5XT1.5		
	29-38	043047		シリンダーボルト	4	M10X116, B=13		
	29-39	108383		シリンダーモトカナク	1			
	29-43	108384		シリンダーパイン	3	28.5X36X50		
	29-44	026853		フリキリパッキン	3			
	29-45	811422		Aワッシャー	3	MS511	46~5277	
	29-46	026541		キウスイベンベンサ 7X25X3.8	3	7X25X3.8		
	29-47	115418		ピストンパッキンマテ	3		5277	
	29-48	027796		キウスイベンベンサ 7X10X11.5	3	7X10X11.5		
	29-49	027502		キウスイベンベンサ	3	MS403		
	29-50	015850		パネサガネ	3	M7 2コウ		
	29-51	026546		ミツツキナツ M7	3	M7 シュタカ B10		
	29-52	012725		ワッシャー 1.6X10	3	1.6X10		
	29-53	108408		Vワッシャー	1	229-BX2		
	29-54	064203		ヘッドキー 7X7X30 リョウカク	1	7X7X30 リョウカク		
×	29-55	(092521)		6カクボルトSW	1	M8X20		
×	29-56	(100836)		ピラサガネ 8.5X30XT3.2	1	8.5X30XT3.2		
	29-57	117634		ワッシャー	2			
×	29-58	(080416)		6カクボルト M10X140X32	2	M10X140X32		
×	29-59	(012503)		パネサガネ M10	2	M10 2コウ		
×	29-60	(081048)	012466	6カクナツ M10	2	M10		

30.MS510・MS511・MS550・MS551・MS650・MS651 調圧装置



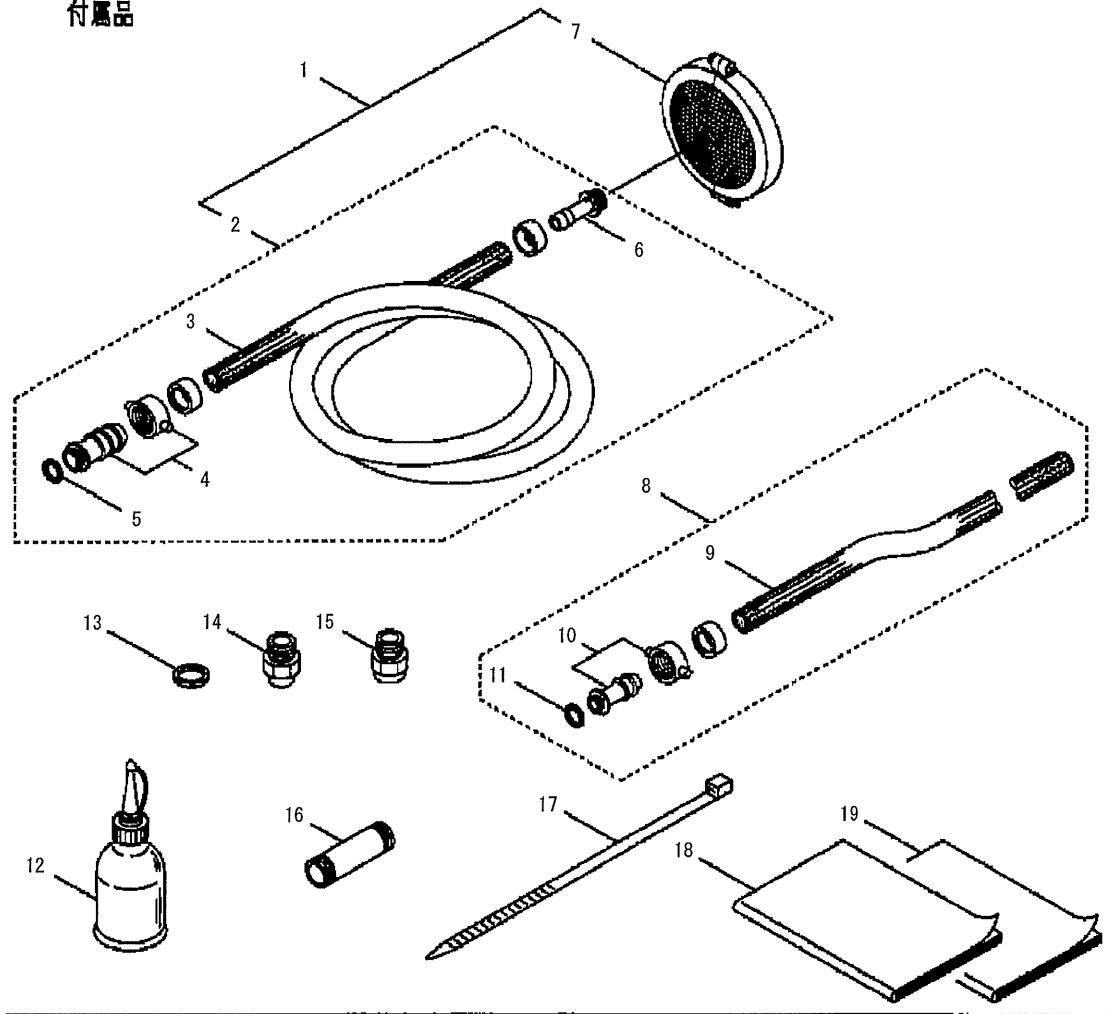
353914-30-R1
353963-30-R1

MS511
調圧装置

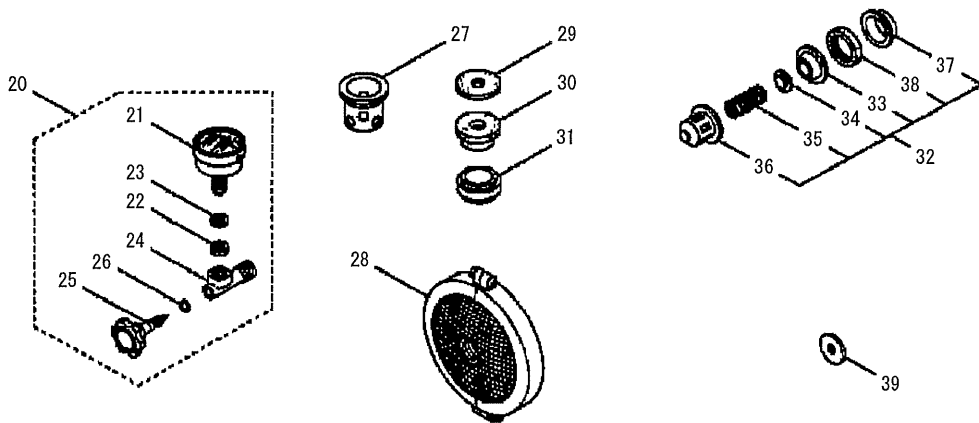
記号	見出番号	部品番号	代替コード	部品名称	個数	規格	備考	メーカーコード
	30-1	108387		シリンダ*サキカナク*	1			
	30-2	108406		ヒラザ*ガ*ネ	3	21.5X36XT3		
	30-3	108388		ベ*ンクミタテ	3		4~97クム	
	30-4	108389		ベ*ンサ*	3			
	30-5	104302		ベ*ン	3			
	30-6	043251		アツシユクコイルハ*ネ	3	0.9-17L		
	30-7	103957		ベ*ンサツク	3			
	30-8	108390		ハ*ツキンリンク*	3			
	30-9	108391		ベ*ンケース	3			
	30-10	108416		クウキンツクミタテ	1			
×	30-11	(115371)		ハリマーク	1	セラミックシリンダ*		
	30-12	115372		ハリマーク	1	ハ*ルセーフ*チヤンハ*ー		
×	30-13	(149126)		セライトツキフランジ*ナツト	4	M10 126567ニトウイツ		
	30-14	108400	816586	チヨウアツハ*ンクミタテ (MS510)	1	108400	15~627クム	
	30-15	105518		キヤツフ	1			
×	30-16	(084015)		コカ*タ6カクナツト	1	M10 3ｼユ		
	30-17	088976		6カクアナツキトメネジ*	1	M10X25 マルサキ		
	30-18	108401		ニキ*リ	1			
	30-19	109055		ガ*イト*	2			
	30-20	108402		ハ*ネサ*	1			
	30-21	063377		アツシユクコイルハ*ネ	1	4.5-66L		
	30-22	108403		ハ*ネシタ	1			
	30-23	108404		ハ*ネツ*ツ	1			
	30-24	108474		イタハ*ネマトメ	1			
	30-25	105524		アツリヨクシジ*	1	ｱカ		
	30-26	092100		ナハ*コネジ* (+) SW	2	M4X6		
	30-27	089899		タツビ*ンネジ* (+)	1	M4X13 ナハ*2ｼユ		
	30-28	104676		ホ*テ*イ PF3/4	1			
	30-29	104297		ハ*ツキン	2	T0.25		
	30-30	597958		Cフ*ロツク	1		31~407クム	
	30-31	020280		チヨウアツハ*ンハ*ローサ*ガ*ネ9X27X0.5	1	9X27XT0.5		
	30-32	597959		ハ*ローハ*ツキンセット	1			
	30-33	020279		チヨウアツハ*ンハ*ローハ*ツキン	1			
	30-34	020278		チヨウアツハ*ンハ*ローズ*	1			
	30-35	020277		チヨウアツハ*ンハ*ンボ*ウ	1	21X31		
	30-36	020281		チヨウアツハ*ンハ*ンサツク	1	28X28		
	30-37	108412		ハ*ンダ*マ	1	19.05 (E*3/4)		
	30-38	020284		チヨウアツハ*ンハ*ンサ*	1	24X8.2		
	30-39	020285		Oリング* P24	2	P24		
	30-40	104675		ハ*ンサ*オサエ	1			
	30-41	104669		ハ*イハ*スハ*ルフ*クミタテ	1		42~577クム	
	30-42	621047		ハ*ルフ*ホ*テ*イセット	1			
	30-43	110640		ハ*ルフ*ホ*テ*イ	1			
	30-44	104671		ホ*ールオサエ	1			
	30-45	597957		ハ*イハ*スハ*ルフ*ハ*ツキンセット	1			
	30-46	013975		Oリング* S24	1	S24		
	30-47	104672		ハ*ルフ*シート	1			
	30-48	104673		ハ*ルフ*シート	1			
	30-49	013970		Oリング*	1	S18		
	30-51	104674		ホ*ールハ*ルフ*	1			
	30-52	110641		ホ*ールマワシ	1			
	30-53	026531		Oリング* S8	1	S8		
	30-54	108353		ハンド*ル	1	ｱカ		
	30-55	100166		6カクアクロナツト	1	M5 3カ*タ		
	30-56	029754		ハ*ネサ*ガ*ネ	1	M5 2コ*ウ		
	30-57	108355		ハリマーク	1	ヤシ*ルシ		
	30-58	043977		Oリング*	2	12X2		
	30-59	096032		6カクホ*ルトWSW	2	M6X12 (SMK)		
	30-60	085685		ウエコミホ*ルト	2	M8X87X16X18		
	30-61	108468		セライトツキフランジ*ナツト	2	M8		
	30-62	019083		ハ*ネサ*ガ*ネ M4 2コ*ウ	2	M4 2コ*ウ		
	30-63	108394		ト*ウリヨクモトツククミタテ	2			
	30-64	011373		Oリング* P10	2			
	30-65	101393		6カクナツト	2	PF3/8		
	30-66	108366		フ*ラク*	1	G1/4		
	30-67	108367		フ*ラク*	1	G1/4		
	30-68	023170		Oリング* P12.5	2	P12.5		
	30-69	108399		フ*ラク*	1	R3/4		
	30-70	117781		ハリマーク	1	セットチュウイ		
	30-71	117777		ハリマーク	1	トリアツカイチュウイ		

31.MS510•MS511•MS550•MS551•MS650•MS651
付属品・希望付属品

付属品



希望付属品



353914-31-R1

MS511
 付属品・希望付属品

記号	見出番号	部品番号	代替コード	部品名称	個数	規格	備考	メーカーコード
	31-1	108449		キユウスイホ-スクミタテ(ストレ-ナツキ)	1		2~77クム	
	31-2	108450		キユウスイホ-スマトメ	1	25X3.6M	3~67クム	
	31-3	108451		ホ-ス	1	25X3600 (クロ)		
	31-4	098011	099056	ホ-スセツツ*クナク* PF1	1	PF1		
	31-5	103687		ゴ*ムマルハ*ツキン	1	23.5X30XT2		
	31-6	028657		ホ-スオネジ* PF1	1	PF1 ホ-ス25		
	31-7	105930	122017	キユウスイストレ-ナクミタテ	1			
	31-8	108452		ハイスイホ-スマトメ	1	19X3.6M	9~117クム	
	31-9	108453		ホ-ス	1	19X1BX3600 (クロ)		
	31-10	098010	098213	ホ-スセツツ*クナク* PF3/4	1	PF3/4		
	31-11	103686		ゴ*ムマルハ*ツキン	1	18.5X24XT2		
×	31-12	(015773)		アツラサン	1			
	31-13	011205	014823	ゴ*ムマルハ*ツキン 11.5X16X1.5	4	11.5X16X1.5		
	31-14	024094	091015	イケイカナク PF3/8メスX8.5オス	2	SW13.8		
	31-15	024113	091013	イケイカナク PF3/8メスXSW16オス	2	PF3/8XSW16		
	31-16	028713		ニツツ*ル PT3/4	1	R3/4X75L		
	31-17	107107		バンド	1	ヘラマンタイトン RELK2L		
	31-18	117695		トリアツカイセツメイシヨ(ト*ウフン)	1	ト*ウフン		
	31-19	117730		アンセ*ンサキ*ヨウセツメイシヨ	1			
	31-20	109028		アツリヨクケイクミタテ	1		21~267クム	
	31-21	105541	121547	アツリヨクケイ	1	40-MAX7-RED5		
	31-22	011241		ファイバ*マルハ*ツキン 5X11XT1.5	1	5X11XT1.5		
	31-23	015453		ヒラサ*ガ*ネ 5X11XT0.5	3	5X11XT0.5		
	31-24	108572		ハホ*ウカナク*	1	148002メツキツキ		
	31-25	027441		ニ-ト*ル*ハ*ンツマミ アカ5R4/14	1			
	31-26	011341		0リング* 3X2	1	3X2		
	31-27	109027		チヨウアツハ*ンサツク	1			
	31-28	109439	122017	キユウスイストレ-ナクミタテ	1			
	31-29	114281		チヨウアツハ*ンハ*ロ-ス*	1			
	31-30	114282		チヨウアツハ*ンハ*ロ-ハ*ツキン	1			
	31-31	115101		チヨウアツハ*ンハ*ンサ*	1			
	31-32	115183		ハ*ンクミタテ	3		33~387クム	
	31-33	108389		ハ*ンサ*	3			
	31-34	115184		ハ*ン	3			
	31-35	115185		アツシユクコイルハ*ネ	3	0.9-17L		
	31-36	103957		ハ*ンサツク	3			
	31-37	108390		ハ*ツキンリング*	3			
	31-38	108391		ハ*ンケース	3			