

パーツリスト

MS450

1988. 12.

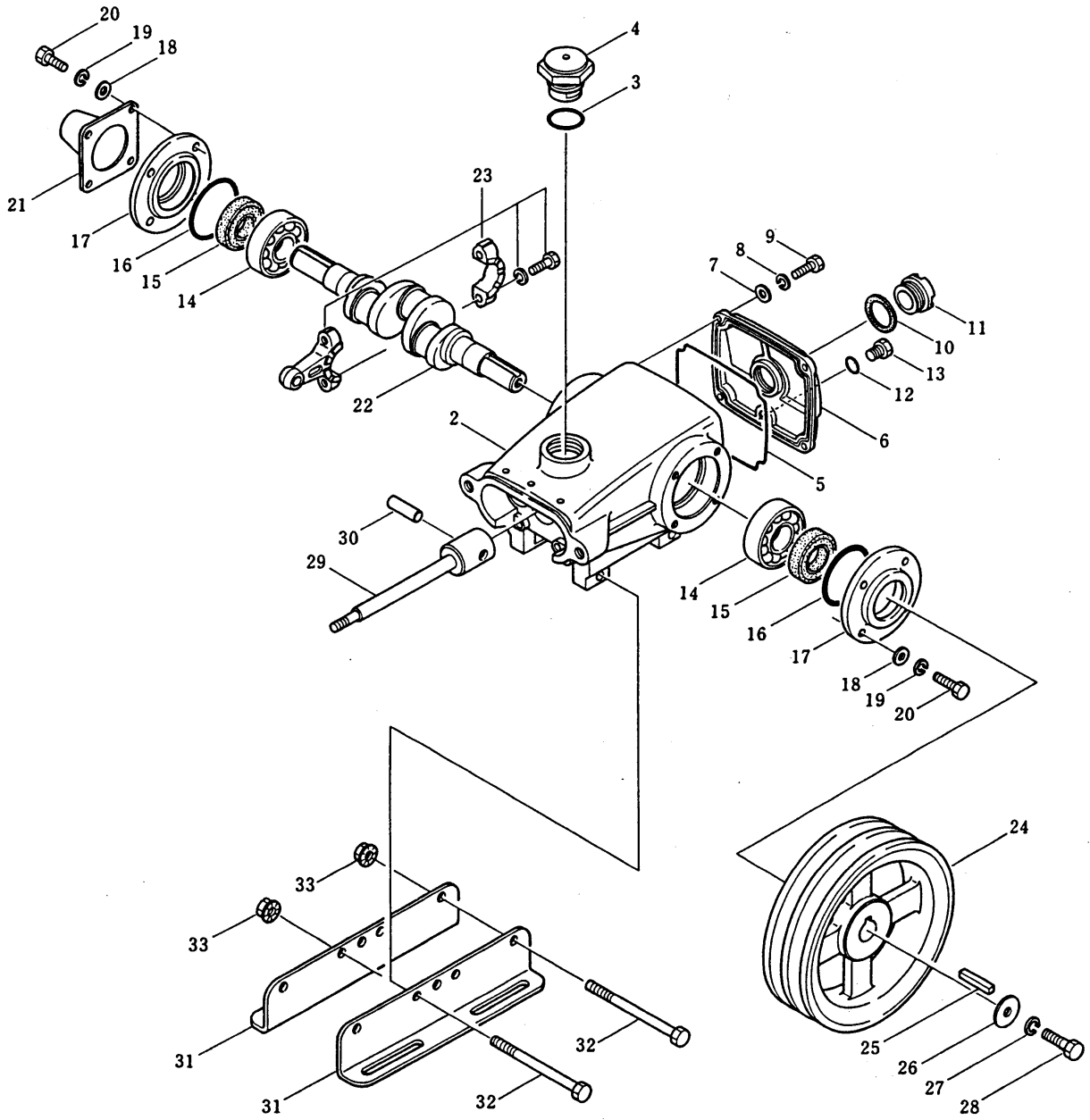
目次

1. クランクケース	-----	2~ 3
2. キュウスイベン	-----	4~ 5
3. ハキダシベン	-----	6~ 7
4. チョウアツベン	-----	8~ 9
5. フゾクヒン	-----	10~11



住 所 東京都千代田区内神田3丁目4番15号  
電話番号 電話03(252)2281 (代表)

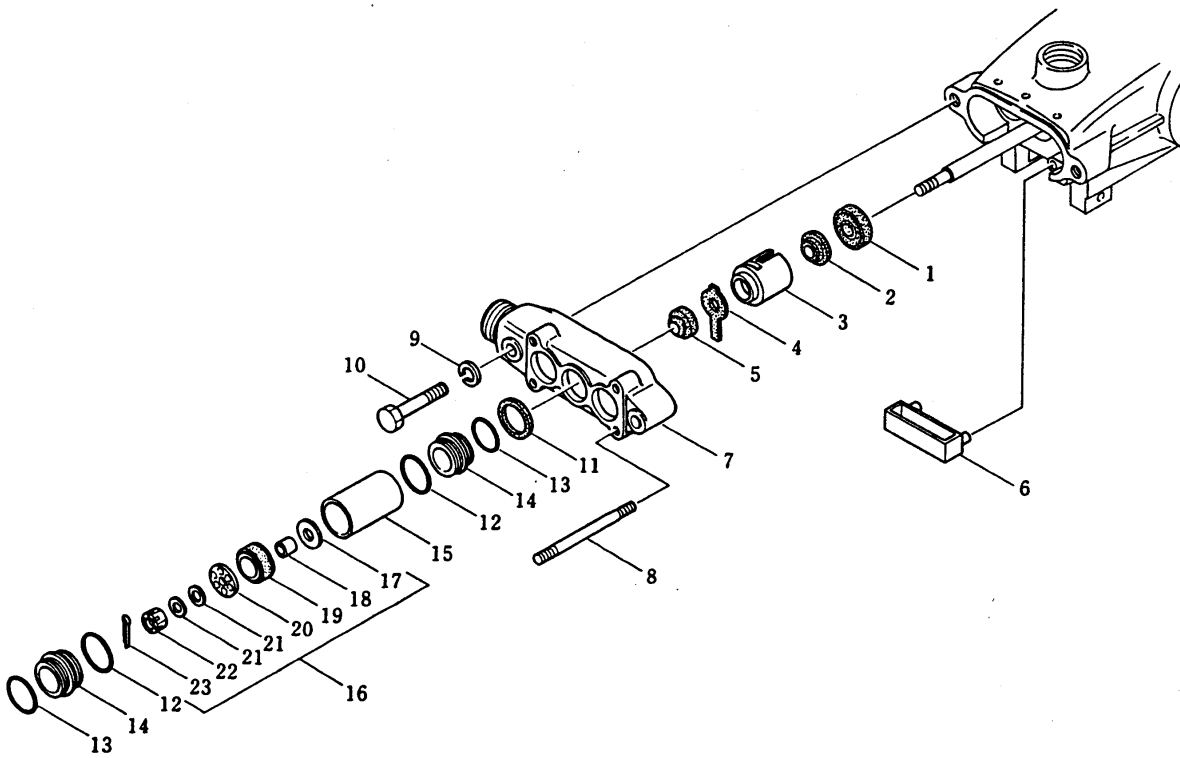
1. クランクケース



・MS450 クランクケース

見出番号 Ref. No.	部品番号 Parts No.	部 品 名 称 Parts Name	個数 Qty	備 考 Remarks
1-1	353937	MS450	1	
1-2	107957	クランクケース マトメ	1	
1-3	014177	Oリング	1	P35
1-4	043211	チュウコウフタ マトメ	1	
1-5	044835	Oリング	1	117×93×2.4
1-6	105506	クランクケースフタ	1	
1-7	012488	ヒラザガネ	4	M6
1-8	012502	バネザガネ	4	M6
1-9	089551	6カクボルト	4	M6×16
1-10	044428	ゴムマルパッキン	1	φ25×φ34×t2.5
1-11	043987	オイルゲージ	1	
1-12	023170	Oリング	1	P12.5
1-13	025625	メクラセン	1	PF1/4
1-14	014480	ベアリング	2	#6305
1-15	043222	オイルシール	2	D25356
1-16	043343	Oリング	2	φ61.8×φ1.8
1-17	043745	オイルシールケース	2	
1-18	012488	ヒラザガネ	8	M6
1-19	012502	バネザガネ	8	M6
1-20	089551	6カクボルト	8	M6×16
1-21	043364	プロテクタ	1	
1-22	044273	クランクジク	1	
1-23	043345	コンロッド マトメ	3	
1-24	108333	Vプーリ	1	
1-25	101814	ヘイコウキー	1	6×6×27. リョウカク
1-26	100836	ヒラザガネ	1	φ8.5×φ30×t3.2
1-27	015845	バネザガネ	1	M8
1-28	080126	6カクボルト	1	M8×20
1-29	044282	ピストンボウ マトメ	3	
1-30	043351	ピストンピン	3	
1-31	103888	レール	2	
1-32	080275	6カクボルト	2	M8×115×30
1-33	101804	ハツキフランジ6カクナット	2	M8

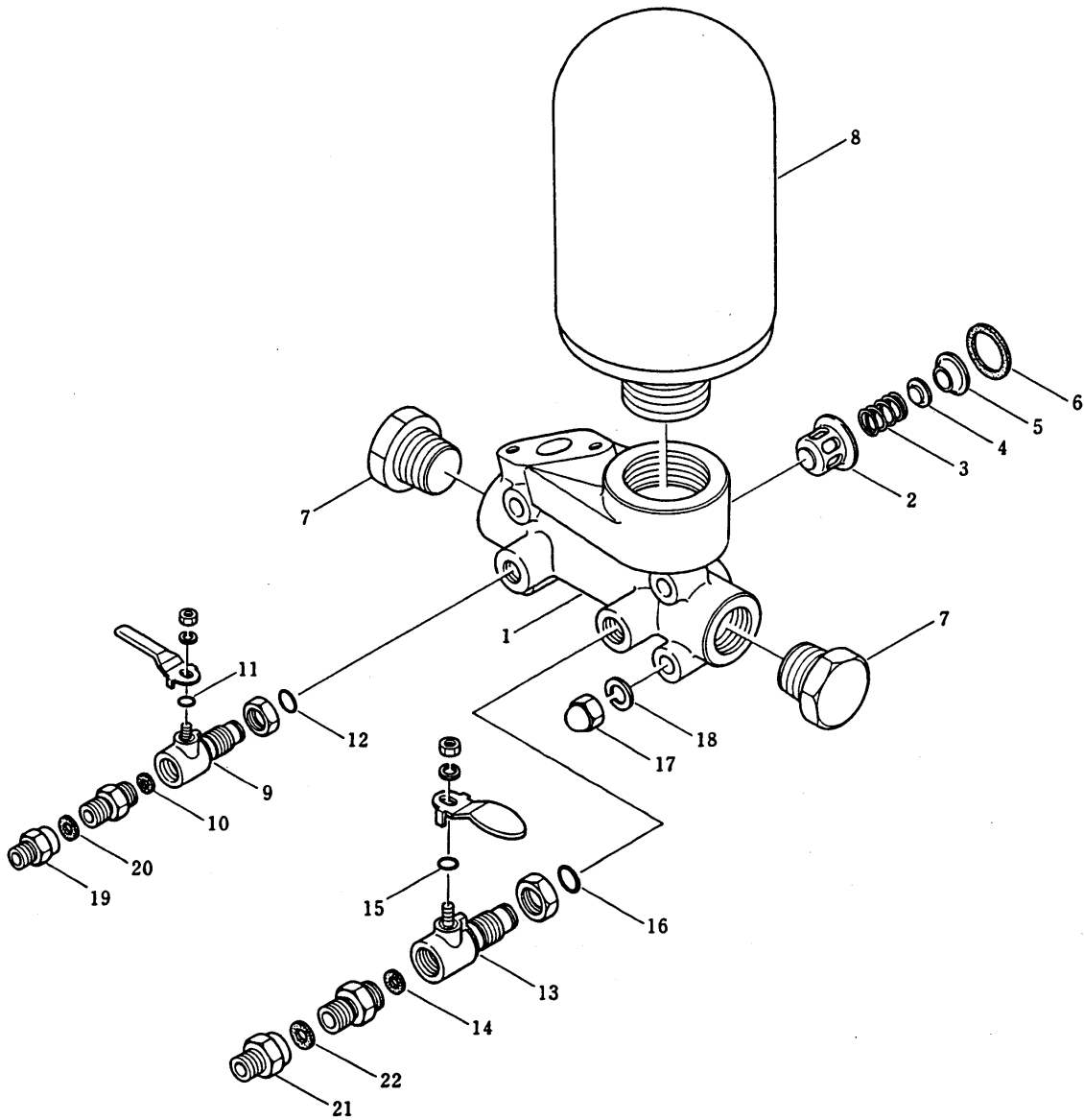
## 2. キュウスイベン



・MS450 キュースイベン

見出番号 Ref. No.	部品番号 Parts No.	部 品 名 称 Parts Name	個数 Qty	備 考 Remarks
2-1	044285	オイルシール	3	10.5×34×7
2-2	026853	フリキリパッキン	3	
2-3	043530	シールパッキンオサエ	3	
2-4	043532	フェルトパッキン	3	
2-5	100015	シールパッキン	3	
2-6	043355	オイルパン	1	
2-7	103952	シリンダモトカナグ	1	
2-8	086682	ウエコミボルト	4	M8×110×11×18
2-9	012503	バネザガネ	2	M10
2-10	080303	6カクボルト	2	M10×50×26
2-11	011261	ファイバマルパッキン	1	φ28.5×φ32×t0.5
2-12	027536	Oリング	6	φ27.2×φ2.65
2-13	043781	Oリング	6	φ24.2×φ2.3
2-14	044287	パイプウケカナグ	6	
2-15	107992	シリンダパイプ	3	φ32×φ35.5×56L
2-16	814008	Aブロック	3	17~23フクム
2-17	027944	キュースイベンザ	3	φ7×φ28×t3.8
2-18	027796	キュースイベンカラー	3	φ7×φ10×11.5L
2-19	108578	ピストンパッキン マトメ	3	23フクム
2-20	027947	キュースイベンストップ	3	
2-21	026994	サラバネザガネ	6	φ7.2×φ12×t1
2-22	026546	ミゾツキナット	3	M7
2-23	012725	ワリピン	3	φ1.6×10

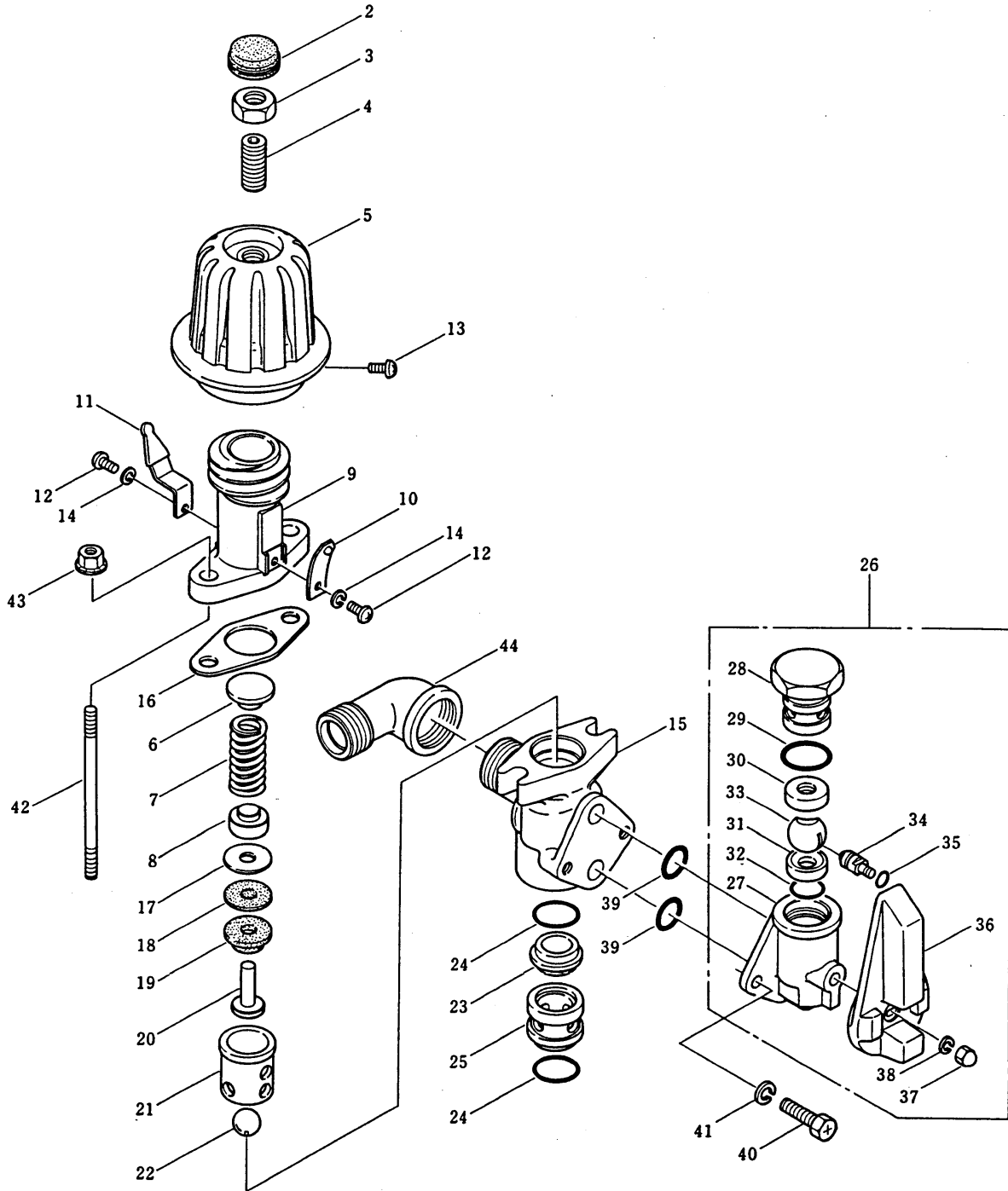
### 3. ハキダシベン



・MS450 ハキダシベン

見出番号 Ref. No.	部品番号 Parts No.	部 品 名 称 Parts Name	個数 Qty	備 考 Remarks
3-1	109486	シリンダサキカナグ	1	
3-2	103957	ベンサック	3	
3-3	043251	アッシュクコイルバネ	3	
3-4	104302	ベン	3	
3-5	103956	ハキダシベンザ	3	
3-6	043793	ゴムマルパッキン	3	φ25.8×φ28.5×t1.1
3-7	108399	メクラセン	2	PT3/4
3-8	108416	クウキシツ クミタテ	1	パルセーブチャンバ
3-9	108361	ドウリョクモトコック クミ好	1	10~12フクム
3-10	100158	ボールバルブシート	2	
3-11	014187	Oリング	1	P4
3-12	022056	Oリング	1	P7
3-13	108394	ドウリョクモトコック クミ好	1	14~16フクム
3-14	100412	ボールバルブシート	2	
3-15	021549	Oリング	1	P5
3-16	011373	Oリング	1	P10
3-17	013913	6カクフクロナット	4	M8
3-18	029760	バネザガネ	4	M8
3-19	108365	エクステンション	1	PF1/4×SW13.8
3-20	013995	カワマルパッキン	1	φ8×φ13.5×t1.5
3-21	108398	エクステンション	1	PF3/8(メス)×SW16(オス)
3-22	011117	カワマルパッキン	1	φ11.5×φ16.5×t1.5

4. チョウアツベン

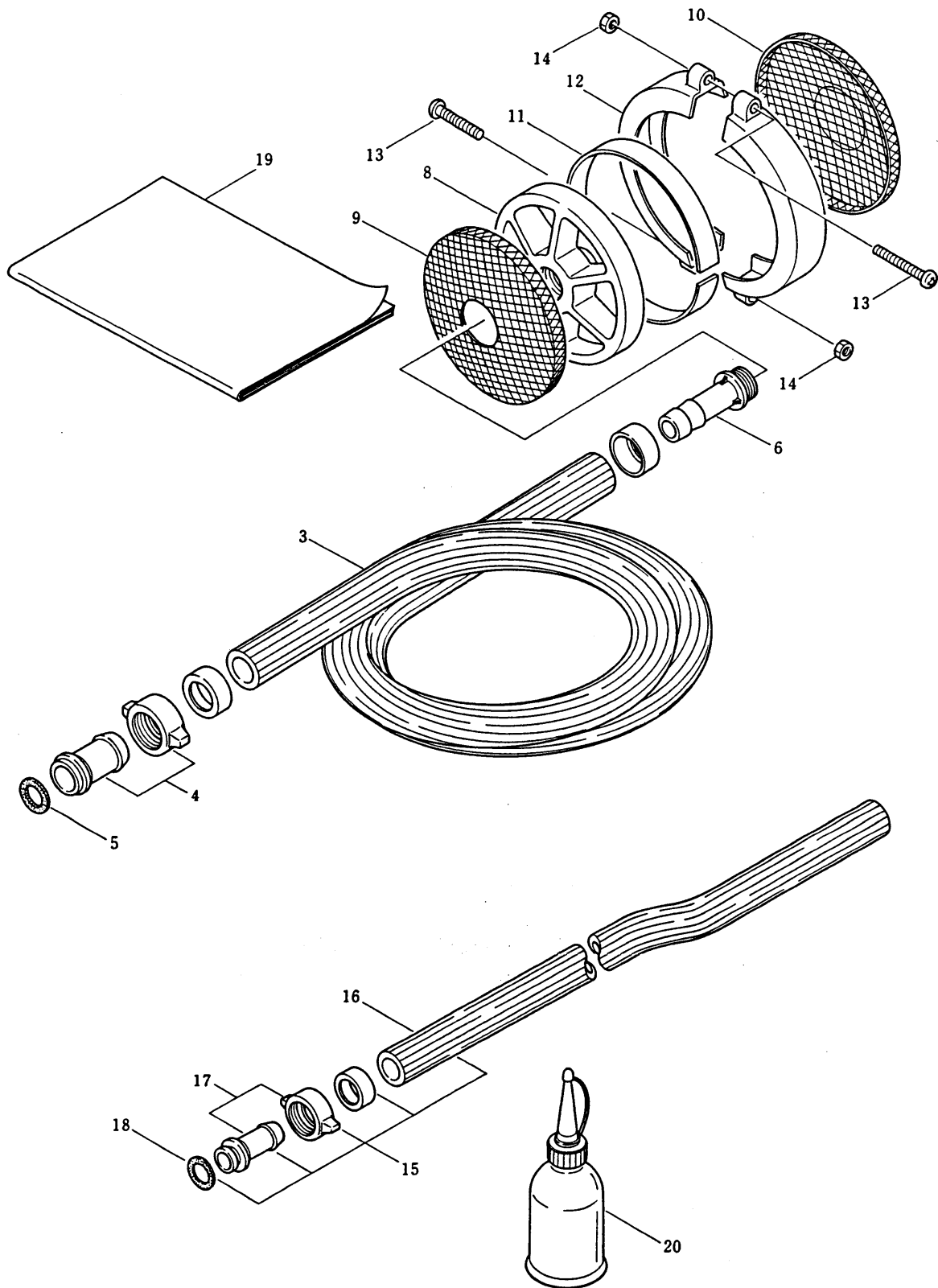




・MS450 チョウアツベン

見出番号 Ref. No.	部品番号 Parts No.	部 品 名 称 Parts Name	個数 Qty	備 考 Remarks
4-1	109477	チョウアツベン クミタテ	1	2~44フクム
4-2	105518	キャップ	1	
4-3	081050	6カクナット	1	
4-4	088976	6カクアナツキトメネジ	1	
4-5	109478	ニギリ	1	
4-6	108402	バネザ	1	アカ
4-7	063377	アッシュクコイルバネ	1	
4-8	108403	バネシタ	1	
4-9	108404	バネツツ	1	
4-10	108474	イタバネ マトメ	1	
4-11	105524	アツリョクシジ	1	
4-12	089785	ナベコネジ (+)	2	
4-13	088314	ナベコネジ (+)	1	
4-14	012499	バネザガネ	2	
4-15	104676	ボディ	1	
4-16	104297	パッキン	1	9×27×t0.5
4-17	020280	チョウアツベンベローザガネ	1	
4-18	020279	チョウアツベンベローパッキン	1	
4-19	020278	チョウアツベンベローズ	1	
4-20	020277	チョウアツベンベンボウ	1	
4-21	020281	チョウアツベンベンサック	1	28×28
4-22	108412	ベンダマ	1	
4-23	020284	チョウアツベンベンザ	1	
4-24	020285	リング	2	
4-25	104675	ベンザオサエ	1	
4-26	104669	バイパスバルブ クミタテ	1	27~38フクム
4-27	104670	バルブボディ	1	
4-28	104671	ボールオサエ	1	
4-29	013975	リング	1	
4-30	104672	バルブシート	1	
4-31	104673	バルブシート	1	S18
4-32	013970	リング	1	
4-33	104674	ボールバルブ	1	
4-34	109037	ボールマワシ	1	
4-35	013918	リング	1	
4-36	108353	ハンドル	1	アカ
4-37	100166	6カクフクロナット	1	
4-38	029754	バネザガネ	1	
4-39	043977	リング	2	
4-40	089672	6カクボルト (+)	2	
4-41	015849	バネザガネ	2	M6
4-42	085685	ウエコミボルト	2	
4-43	108468	ハツキフランジ6カクナット	2	
4-44	109480	ケイチガイストリートエルボ	1	
				M6×12
				M5 3ガタ
				M5
				12×2
				M6×12
				M8
				PT3/4×PF3/4

5. フゾクヒン



・MS450 フゾクヒン

見出番号 Ref. No.	部品番号 Parts No.	部 品 名 称 Parts Name	個数 Qty	備 考 Remarks
5-1	108449	キュウスイホース クミタテ	1	2~14フクム
5-2	108450	キュウスイホース マトメ	1	3~6フクム
5-3	108451	ホース	1	φ25×3600L
5-4	099056	ホースセツゾクカナグ	1	PF1 ナット 026905 ナカシン023230
5-5	103687	ゴムマルパッキン	1	φ23.5×φ30×t2
5-6	028657	ホースオネジ	1	PF1
5-7	105930	キュウスイストレーナ 欠好	1	8~14フクム
5-8	105931	ストレーナ ホンタイ	1	
5-9	105933	カナアミA	1	
5-10	105934	カナアミB	1	
5-11	105935	ウエイト	1	
5-12	105932	ストレーナリング	2	
5-13	089761	バインドコネジ	2	M4×20
5-14	081166	6カクナット	2	M4.3シュ
5-15	108452	ハイスイホース マトメ	1	16~18フクム
5-16	108453	ホース	1	φ19×3600L
5-17	098010	ホースセツゾクカナグ	1	PF3/4, ナット 026904 ナカシン103201
5-18	103686	ゴムマルパッキン	1	φ18.5×φ24×t2
5-19	109474	トリアツカイセツメイショ	1	MS450
5-20	015773	アブラサシ	1	