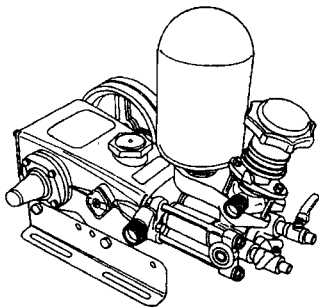


**MODEL**

MS 313  
MS 413  
MS 513  
MS 613  
MS 653  
MS 753



**丸山の  
MARUYAMA**

**動力噴霧機  
POWER SPRAYER**

**部品表  
PARTS LIST**



株式会社

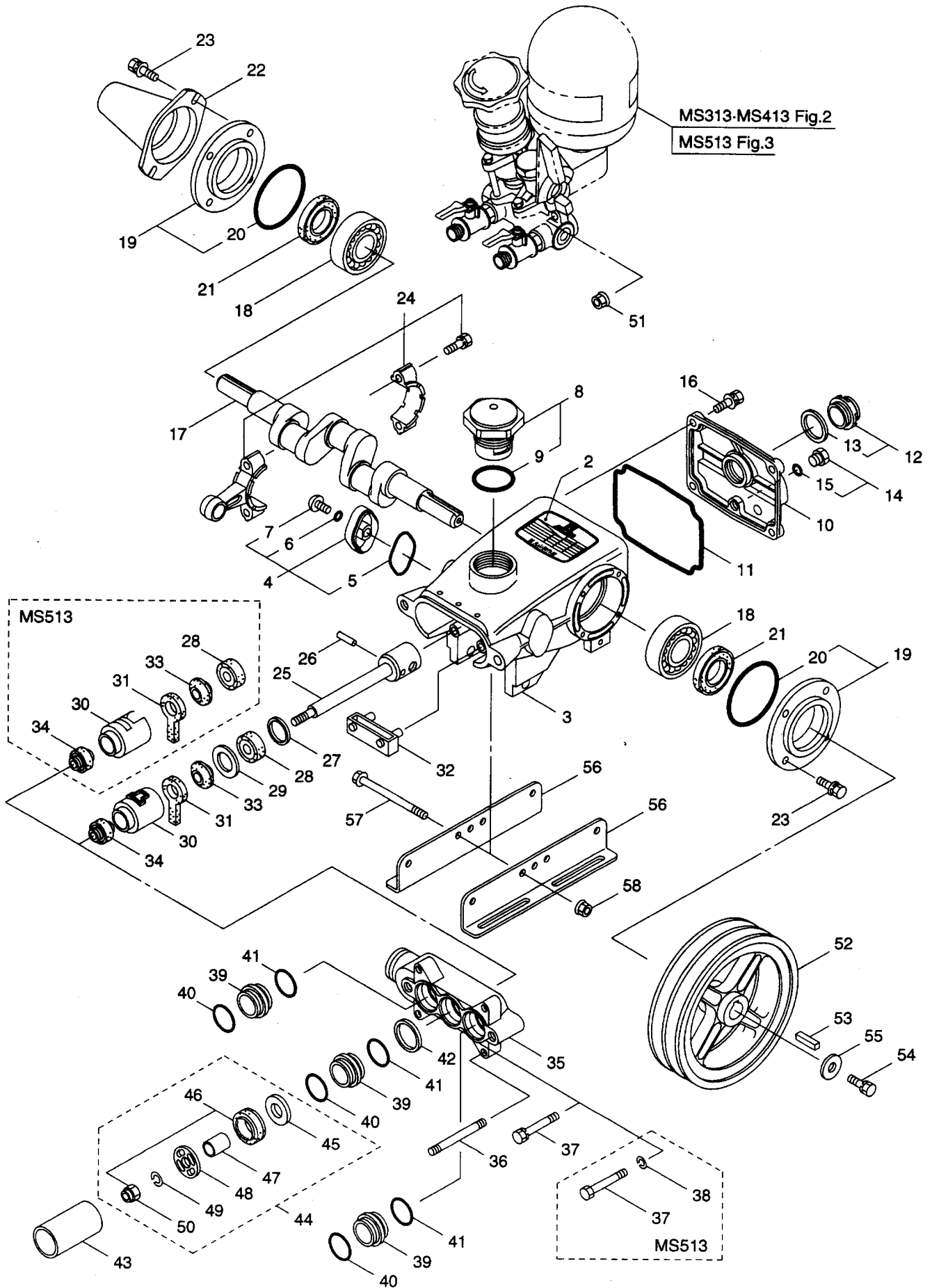
**丸山製作所**  
MARUYAMA MFG. CO., INC.

**2000**

パーツリストコードNo. 521197

# 1. MS313・MS413・MS513

## クランクケース、吸水弁 (CRANKCASE, SUCTION VALVE)

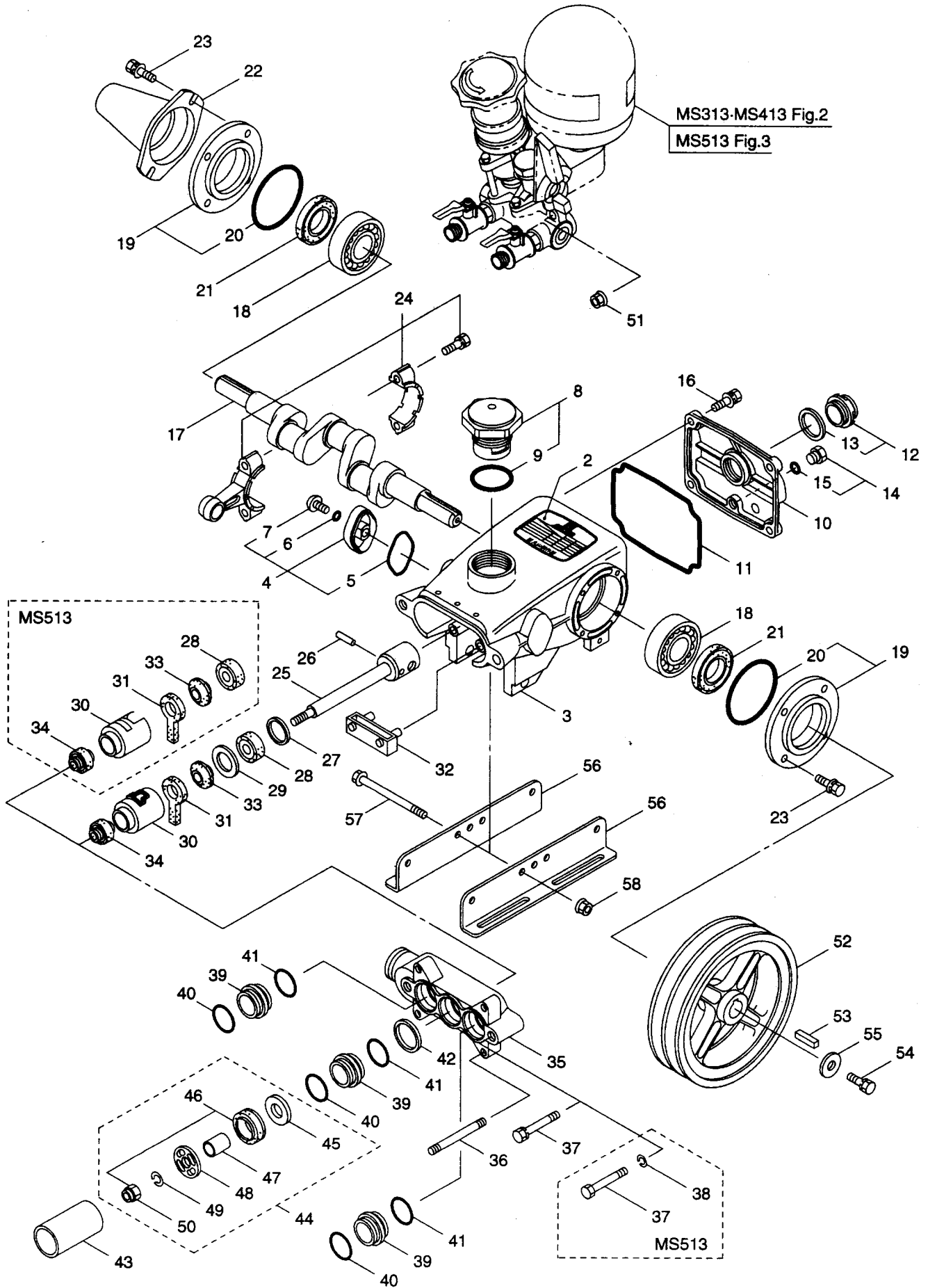


見出番号 Ref. No.	部品番号 Parts No.	部 品 名 称 Parts Name	個 数 Q'ty			☆	備 考 Remarks
			A	B	C		
1-1	354004	MS313	1				
1-1	354005	MS413		1			
1-1	354006	MS513			1		
1-2	120850	ネームプレート Name plate	1				MS313
1-2	120816	ネームプレート Name plate		1			MS413
1-2	120943	ネームプレート Name plate			1		MS513
1-3	120818	クランクケース Crankcase	1	1			
1-3	120945	クランクケース Crankcase			1		
1-4	120821	オイルゲージクミタテ Oil gauge, ass'y	1	1	1		5~77㎍ Incl. 5~7
1-5	120823	Oリング O-ring	1	1	1		
1-6	013919	Oリング O-ring	1	1	1		S7
1-7	120824	ハントコネジ Screw	1	1	1		M6X14
1-8	091264	チユウコウワタマトメ Cap	1	1	1		97㎍ Incl. 9
1-9	014177	Oリング O-ring	1	1	1		1ｼ= A P35
1-10	120826	クランクケースフタ Crankcase cap	1	1	1		
1-11	044835	Oリング O-ring	1	1	1		117X93X2.4
1-12	092241	オイルゲージマトメ Oil gauge	1	1	1		137㎍ Incl. 13
1-13	044428	ゴムマルハツキン Packing	1	1	1		25X34XT2.5
1-14	091376	プラグセット Plug, ass'y	1	1	1		157㎍ Incl. 15 PF1/4
1-15	023170	Oリング O-ring	1	1	1		P12.5
1-16	092519	6カクボルト(+) Bolt (+) WSW	4	4	4		M6X16 (SMK)
1-17	103921	クランクシャフト Crankshaft	1	1			ｼﾞｸケｲ ϕ 16.5
1-17	044273	クランクシャフト Crankshaft			1		ｼﾞｸケｲ ϕ 20
1-18	014487	ベアリング Bearing	2	2			#6304
1-18	014480	ベアリング Bearing			2		#6305
1-19	595607	オイルシールケースセット Oil seal case, ass'y	2	2			207㎍ Incl. 20
1-19	620643	オイルシールケースセット Oil seal case, ass'y			2		207㎍ Incl. 20
1-20	026536	Oリング O-ring	2	2			51.8X1.5
1-20	043343	Oリング O-ring			2		61.8X1.8
1-21	024159	オイルシール Oil seal	2	2			D204010
1-21	043222	オイルシール Oil seal			2		D25356
1-22	025130	プロテクタ Protector	1	1			

☆: 互換性 (Interchangeability)

# 1. MS313・MS413・MS513

## クランクケース、吸水弁 (CRANKCASE, SUCTION VALVE)

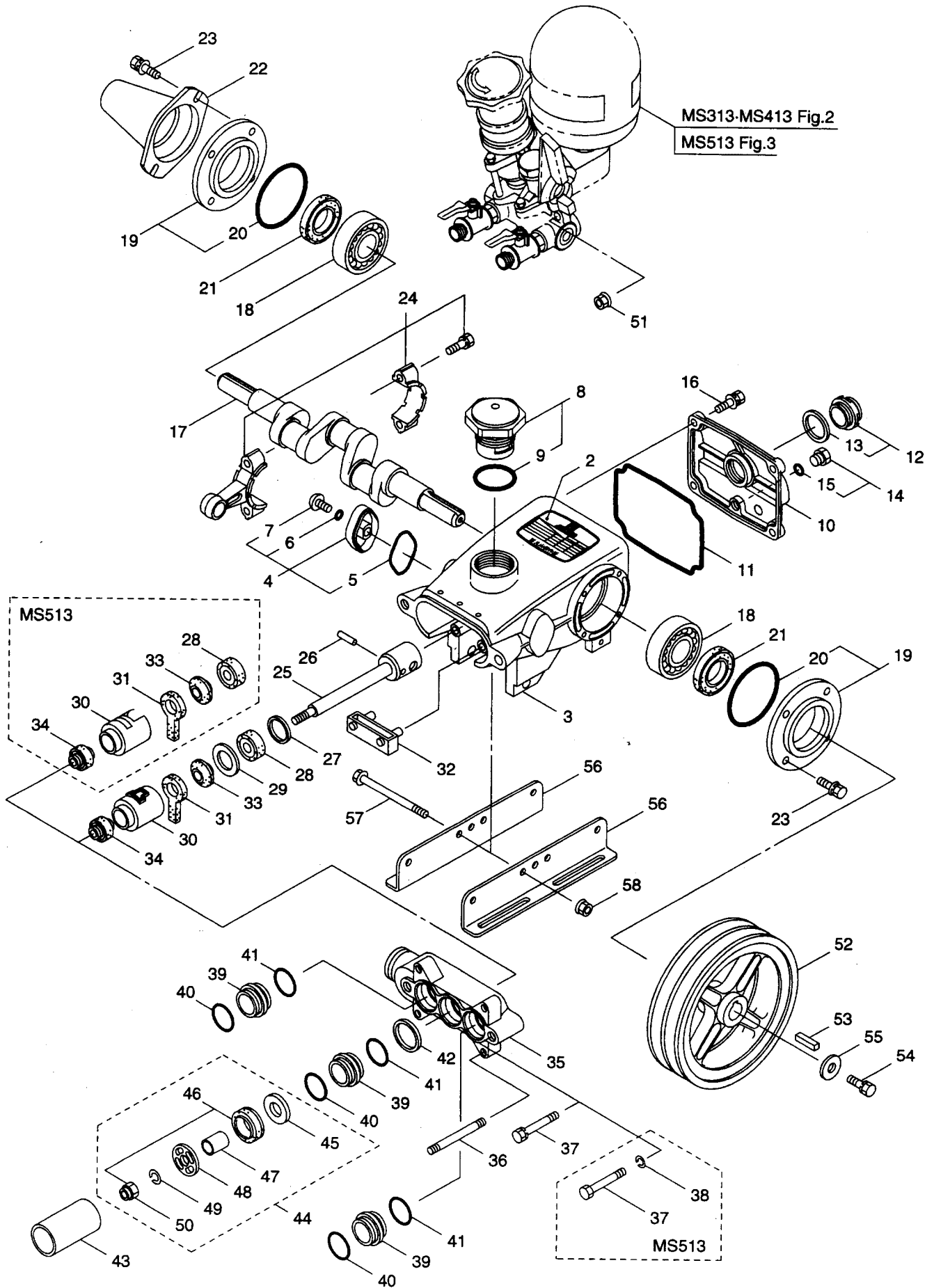


見出番号 Ref. No.	部品番号 Parts No.	部 品 名 称 Parts Name	個 数 Q'ty			☆	備 考 Remarks
			A	B	C		
1-22	109692	ﾌﾟﾚｸﾀ Protector			1		
1-23	092519	6ｶｸﾎﾞﾙﾄ(+) Bolt (+) WSW	8	8	8	M6X16 (SMK)	
1-24	024139	ｺﾝﾛｯﾄﾞｸﾐﾀﾃ Connecting rod, ass'y	3	3			
1-24	043345	ｺﾝﾛｯﾄﾞｸﾐﾀﾃ Connecting rod, ass'y			3		
1-25	120827	ﾋﾞｽﾄﾝﾎﾞｳﾏﾄﾒ Piston rod	3	3			
1-25	120948	ﾋﾞｽﾄﾝﾎﾞｳﾏﾄﾒ Piston rod			3		
1-26	016948	ﾋﾞｽﾄﾝﾋﾞﾝ Piston pin	3	3		9X22	
1-26	043351	ﾋﾞｽﾄﾝﾋﾞﾝ Piston pin			3	11X28.5	
1-27	020017	ﾋﾞﾗｻﾞｶﾞﾈ Washer	3	3		17X24XT1.2	
1-28	025461	ｵｲﾙｼｰﾙ Oil seal	3	3		S10.5247	
1-28	044285	ｵｲﾙｼｰﾙ Oil seal			3	10.5 34 7	
1-29	026854	ﾋﾞﾗｻﾞｶﾞﾈ Washer	3	3		20X28XT1.2	
1-30	027710	ｼｰﾙﾊﾞｯｷﾝ Seal retainer	3	3			
1-30	043530	ｼｰﾙﾊﾞｯｷﾝ Seal retainer			3		
1-31	027711	ﾌｪﾙﾄﾊﾞｯｷﾝ Oil wick	3	3		10X24X5	
1-31	043532	ﾌｪﾙﾄﾊﾞｯｷﾝ Oil wick			3		
1-32	027712	ｵｲﾙﾊﾟﾝ Oil pan	1	1			
1-32	043355	ｵｲﾙﾊﾟﾝ Oil pan			1		
1-33	026853	ﾊﾞｯｷﾝ Packing	3	3	3		
1-34	100015	ｼｰﾙﾊﾞｯｷﾝ Seal packing	3	3	3		
1-35	105507	ｼﾘﾝﾀﾞﾓﾄｶﾅｸﾞ Inlet manifold	1	1			
1-35	103952	ｼﾘﾝﾀﾞﾓﾄｶﾅｸﾞ Inlet manifold			1		
1-36	120829	ｳﾞｴｺﾋﾞﾙﾄ Stud bolt	4	4		M8X110X11X18	
1-36	120950	ｳﾞｴｺﾋﾞﾙﾄ Stud bolt			4		
1-37	817034	6ｶｸﾎﾞﾙﾄSW Bolt SW	2	2		M8X45	
1-37	080303	6ｶｸﾎﾞﾙﾄ Bolt			2	M10X50X26	
1-38	012503	ﾊﾞﾈｻﾞｶﾞﾈ Spring washer			2	M10 2ｺﾞウ	
1-39	022931	ﾊﾞｲﾌﾞｳｹｶﾅｸﾞ Adapter	3	3			
1-39	044287	ﾊﾞｲﾌﾞｳｹｶﾅｸﾞ Adapter			3		
1-40	015862	ｵﾘﾝｸﾞ O-ring	3	3		P21	
1-40	043781	ｵﾘﾝｸﾞ O-ring			3	24.2X2.3	
1-41	023172	ｵﾘﾝｸﾞ O-ring	3	3		P22	

☆:互換性(Interchangeability)

# 1. MS313・MS413・MS513

## クランクケース、吸水弁 (CRANKCASE, SUCTION VALVE)

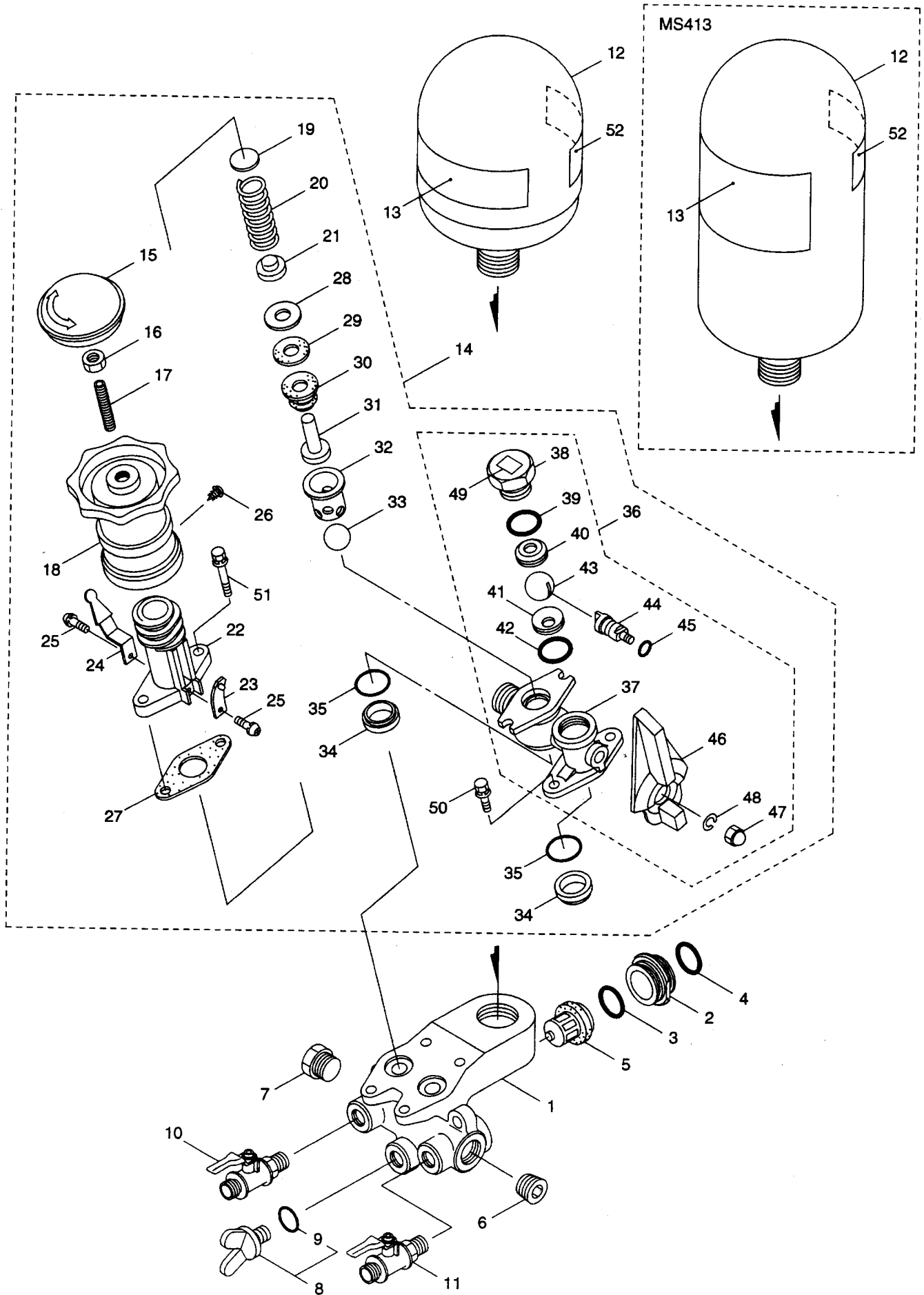


見出番号 Ref. No.	部品番号 Parts No.	部 品 名 称 Parts Name	個 数 Q'ty			☆	備 考 Remarks
			A	B	C		
1-41	027536	Oリング O-ring			3	27. 2X2. 65	
1-42	105508	ファイマールパッキン Packing	1	1		26X28. 5XT0. 5	
1-42	011261	ファイマールパッキン Packing			1	28. 5X32XT0. 5	
1-43	108065	シリンダパイプ Cylinder pipe	3	3		25X28. 5X55ミゾナシ	
1-43	107992	シリンダパイプ Cylinder pipe			3	32X35. 5X56ミゾナシ	
1-44	632583	A7 ロック Inlet valve, ass'y	3	3		45 ~ 507 $\mu$ m Incl. 45 ~ 50	
1-44	632584	A7 ロック Inlet valve, ass'y			3	45 ~ 507 $\mu$ m Incl. 45 ~ 50	
1-45	014122	キョウスイベンサ Inlet valve seat	3	3		6. 1X20XT2. 8	
1-45	027944	キョウスイベンサ Inlet valve seat			3	7X28XT3. 8	
1-46	632586	ピストンパッキンセット Piston packing, ass'y	3	3		(116121) ナイロンナツツキ	
1-46	632587	ピストンパッキンセット Piston packing, ass'y			3	(115420) ナイロンナツツキ	
1-47	027499	キョウスイベンサ Spacer	3	3		6X8. 5X11	
1-47	027796	キョウスイベンサ Spacer			3	7X10X11. 5	
1-48	119917	キョウスイベンスタツバ Piston retainer	3	3		6X23X3	
1-48	027947	キョウスイベンスタツバ Piston retainer			3	7X26X3	
1-49	015849	バネワッシャー Spring washer	3	3		M6 2ゴウ	
1-49	015850	バネワッシャー Spring washer			3	M7 2ゴウ	
1-50	046365	ナイロンナツ Nylon nut	3	3		M6	
1-50	115598	ナイロンナツ Nylon nut			3	M7	
1-51	108468	ハツキフランジ6カクナツ Flange nut	4	4	4	M8	
1-52	100837	Vプーリ V-pulley	1	1		152-AX2	
1-52	108333	Vプーリ V-pulley			1	178-AX2	
1-53	014543	ヘイコウキー Key	1	1		5X5X25 リヨウカク	
1-53	101814	ヘイコウキー Key			1	6X6X27 リヨウカク	
1-54	092521	6カクボルトSW Bolt SW	1	1	1	M8X20	
1-55	100836	ヒラキワッシャー Washer	1	1	1	8. 5X30XT3. 2	
1-56	117633	レール Rail	2	2	2		
1-57	080275	6カクボルト Bolt	2	2	2	M8X115X30	
1-58	101804	ハツキフランジ6カクナツ Flange nut	2	2	2	M8	

☆: 互換性 (Interchangeability)

# 2.MS313・MS413

## 調圧弁、吐出弁 (PRESSURE REGULATOR VALVE, DISCHARGE VALVE)



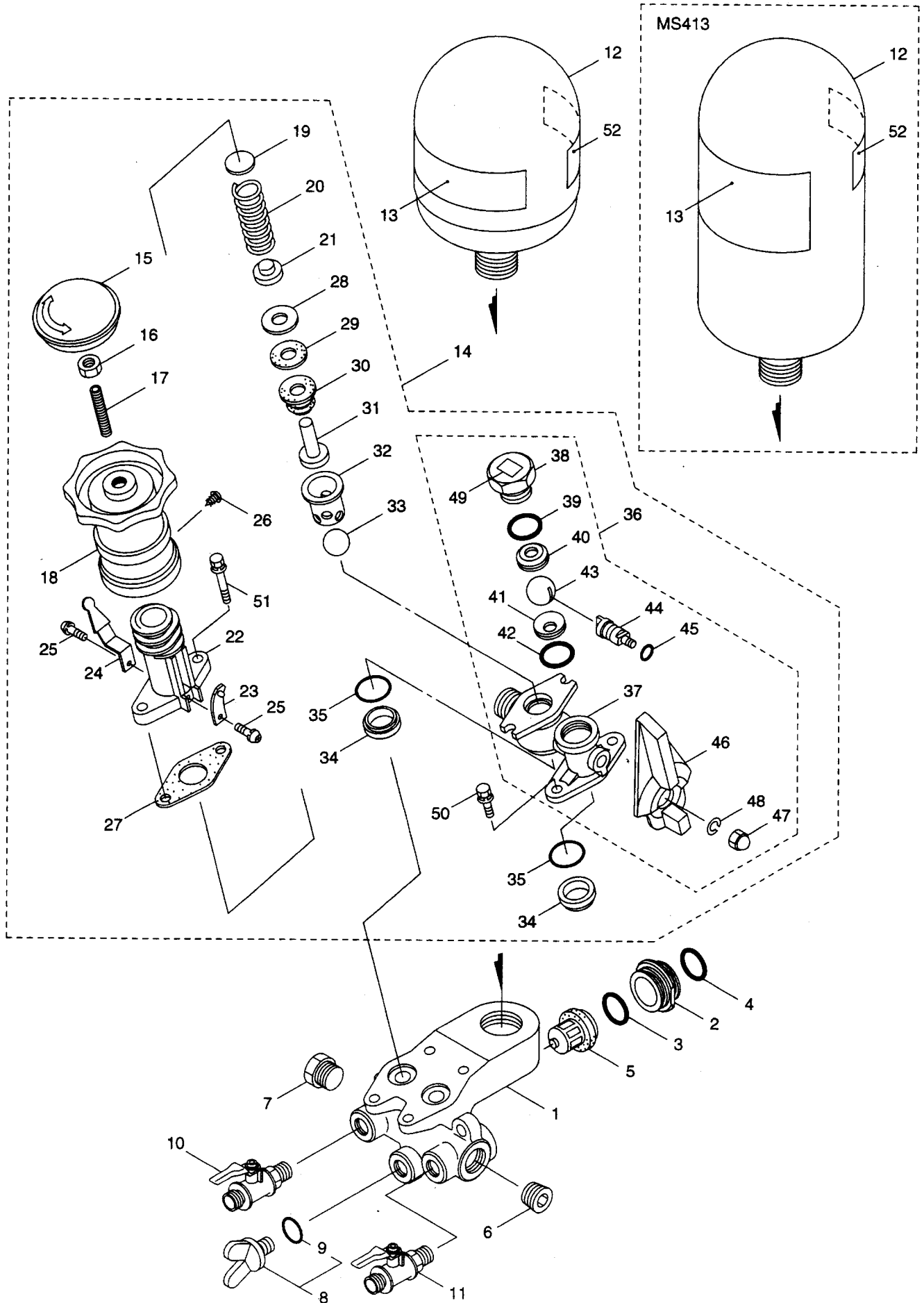


見出番号 Ref. No.	部品番号 Parts No.	部 品 名 称 Parts Name	個 数 Q'ty			☆	備 考 Remarks
			A	B	C		
2-1	120831	シリンダサキカナク Discharge manifold	1	1			
2-2	105509	ハ イ プ ウケカナク Adapter	3	3			
2-3	023172	Oリング O-ring	3	3		P22	
2-4	015862	Oリング O-ring	3	3		P21	
2-5	120276	ベ ン クミタテ Valve, ass'y	3	3			
2-6	120833	6カクアツキテーハネシ プ ラク Plug	1	1		R1/2	
2-7	108368	プ ラク Plug	1	1		R1/2	
2-8	632737	プ ラク セツト Plug, ass'y	1	1		97ｸム Incl. 9 G1/4	
2-9	023170	Oリング O-ring	1	1		P12.5	
2-10	120834	ホ ー ル コツク Ball cock	1	1		G1/4XR1/4	
2-11	120835	ホ ー ル コツク Ball cock	1	1		G3/8XR3/8	
2-12	120852	クウキシツマトメ Air chamber	1				
2-12	027928	クウキシツマトメ Air chamber		1			
2-13	121442	ハリマーク Sticker	1			アルティフロー	
2-13	121443	ハリマーク Sticker		1		アルティフロー	
2-14	120836	チヨウアツハ ンクミタテ Pressure regulator valve, ass'y	1	1		15 ~ 51ｸム Incl. 15 ~ 51	
2-15	121005	キャツプ Cap	1	1			
2-16	084015	コカ タ6カクナツト Nut	1	1		M10 3ｼユ	
2-17	088975	6カクアツキトメネシ Set screw	1	1		M10X48 マルサキ	
2-18	121006	ニキ ㇿリ Grip	1	1			
2-19	019917	チヨウアツハ ンハネサ Pressure regulator valve spring seat	1	1		17X2.3	
2-20	105520	アツシユクコイルハネ Spring	1	1			
2-21	105521	ハネウケ Spring receiver	1	1			
2-22	105522	ハネツツ Spring case	1	1			
2-23	108474	イタハネマトメ Plate spring	1	1			
2-24	105524	アツリヨクシ Pressure indicator	1	1			
2-25	092100	ナハネコネシ (+) SW Screw (+) SW	2	2		M4X6	
2-26	089899	タツビ ㇿネシ (+) Tapping screw (+)	1	1		M4X13 ナハ 2ｼユ	
2-27	105527	フアイハ ㇿ ツキン Packing	1	1			
2-28	012255	チヨウアツハ ㇿハ ㇿロサガネ Pressure regulator valve bellows washer	1	1		6.2X22X0.6	
2-29	016972	チヨウアツハ ㇿハ ㇿロハ ㇿ ツキン Pressure regulator valve bellows packing	1	1		5X22X1.5	
2-30	011451	チヨウアツハ ㇿハ ㇿロス Pressure regulator valve bellows	1	1			

☆:互換性(Interchangeability)

# 2.MS313 · MS413

## 調圧弁、吐出弁 (PRESSURE REGULATOR VALVE, DISCHARGE VALVE)



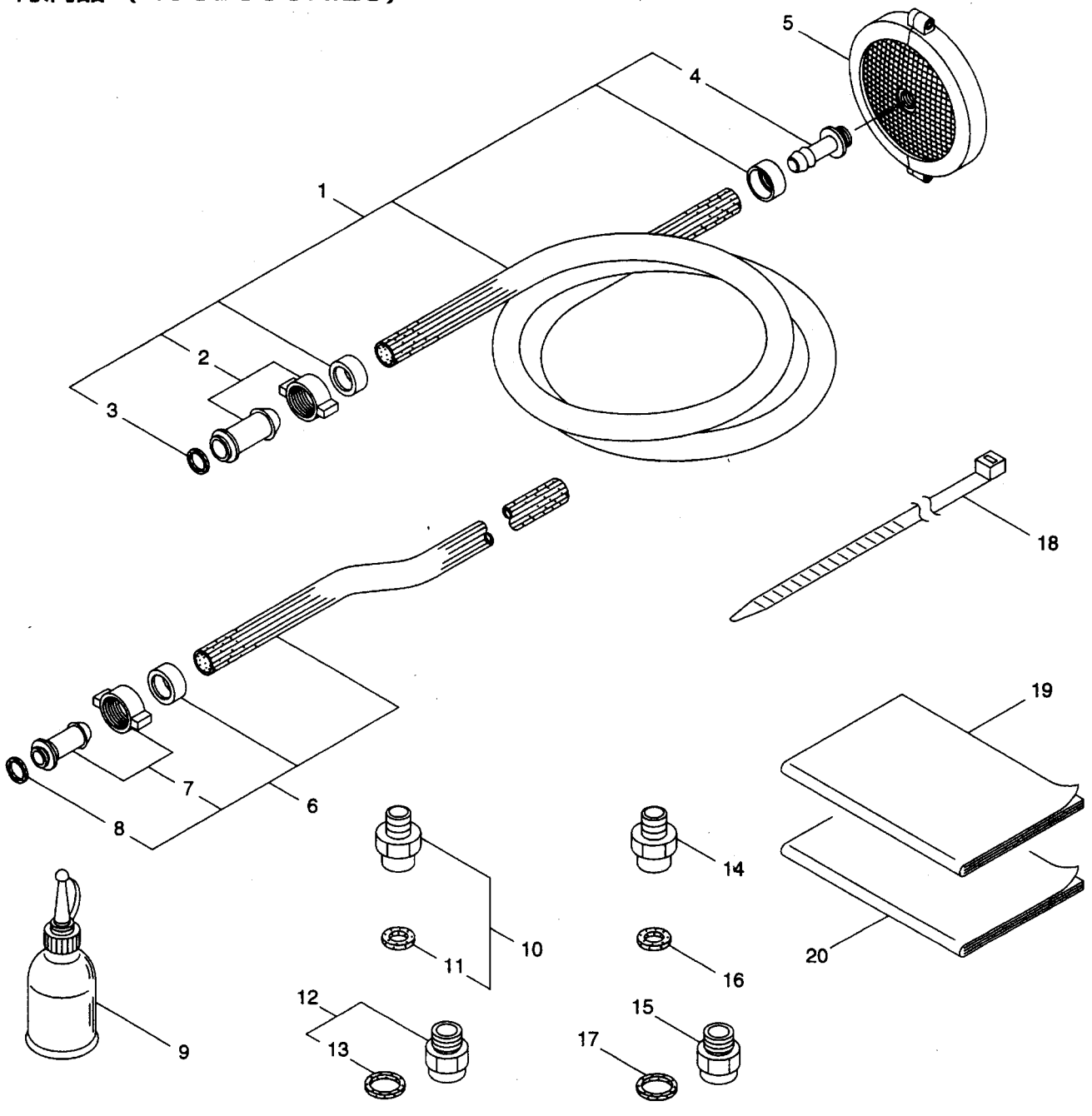
見出番号 Ref. No.	部品番号 Parts No.	部 品 名 称 Parts Name	個 数 Q'ty			☆	備 考 Remarks
			A	B	C		
2-31	016975	チヨウアツベンベンホウ Pressure regulator valve rod	1	1			
2-32	012256	チヨウアツベンベンサツク Pressure regulator valve sack	1	1			
2-33	107238	ベンダマ Valve ball	1	1		12.7 (正1/2)	
2-34	020971	チヨウアツベンベンサ Pressure regulator valve seat	2	2		10X20X6.5	
2-35	014179	リング O-ring	2	2		1シユA P20	
2-36	121014	ホテイクミタテ Body, ass'y	1	1		37 ~ 497mm Incl. 37 ~ 49	
2-37	120838	ホテイ Body	1	1			
2-38	121689	ボールオサエ Ball retainer	1	1			
2-39	013971	リング O-ring	1	1		S20	
2-40	121690	バルブシート Valve seat	1	1			
2-41	121691	バルブシート Valve seat	1	1			
2-42	013967	リング O-ring	1	1		S14	
2-43	120840	ボールバルブ Ball valve	1	1			
2-44	120841	ボールマワシ Ball rotator	1	1			
2-45	013918	リング O-ring	1	1		S5	
2-46	121007	ハンドル Handle	1	1		7カ	
2-47	100166	6カクフクロナツト Cap nut	1	1		M5 3カタ	
2-48	029754	ハネサガネ Spring washer	1	1		M5 2コウ	
2-49	108355	ハリマーク Sticker	1	1		ヤシムシ	
2-50	092542	6カクボルト(+) WSW Bolt (+) WSW	2	2		M6X20 (SMK)	
2-51	120843	6カクボルト(+) WSW Bolt (+) WSW	2	2		M6X55X20 (SMK)	
2-52	121074	ハリマーク Sticker	1	1			

☆:互換性(Interchangeability)

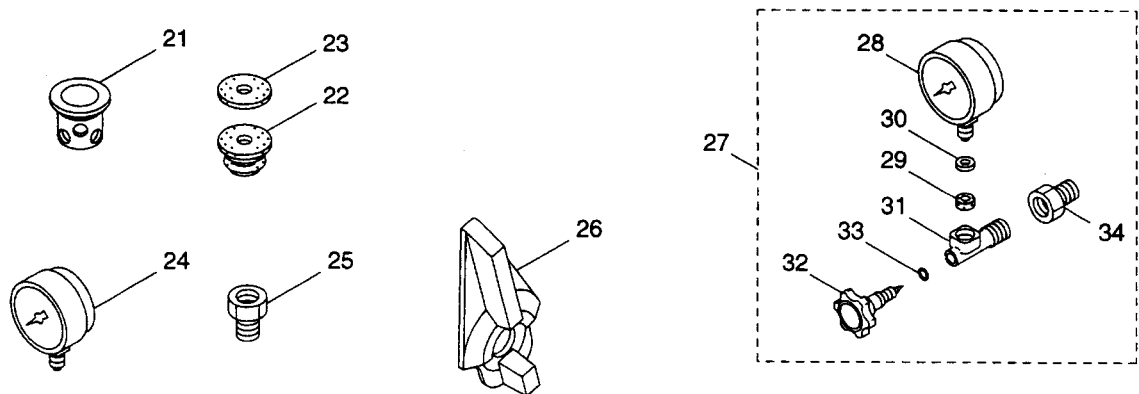
# 4.MS313・MS413・MS513

付属品・希望付属品 (ACCESSORIES,OPTIONAL ACCESSORIES)

## 付属品 (ACCESSORIES)



## 希望付属品 (OPTIONAL ACCESSORIES)



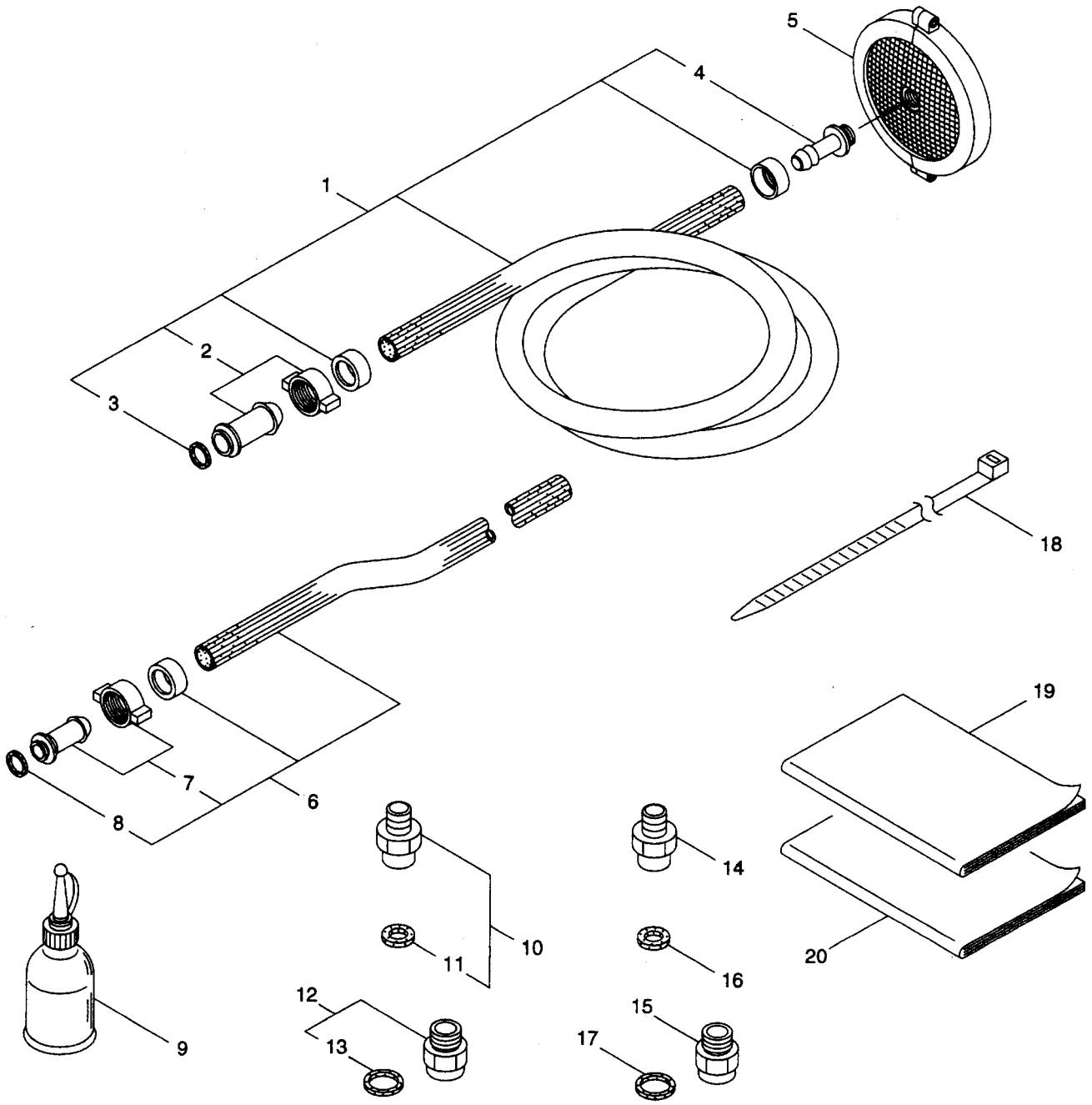
見出番号 Ref.No.	部品番号 Parts No.	部 品 名 称 Parts Name	個 数 Q'ty			☆	備 考 Remarks
			A	B	C		
4-1	105936	キユウスイホ-スマートメ Suction hose	1	1		2 ~ 477mm Incl. 2 ~ 4 19X3M	
4-1	108450	キユウスイホ-スマートメ Suction hose			1	2 ~ 477mm Incl. 2 ~ 4 25X3.6M	
4-2	098010	ホ-セツツ <sup>カ</sup> ナク <sup>ク</sup> Hose coupling	1	1		G3/4	
4-2	098011	ホ-セツツ <sup>カ</sup> ナク <sup>ク</sup> Hose coupling			1	G1	
4-3	103686	ゴ <sup>ム</sup> マルハ <sup>ツ</sup> キン Packing	1	1		18.5X24XT2	
4-3	103687	ゴ <sup>ム</sup> マルハ <sup>ツ</sup> キン Packing			1	23.5X30XT2	
4-4	105937	ホ-スオネ <sup>シ</sup> Hose coupling	1	1		G1 ホ-ス19	
4-4	028657	ホ-スオネ <sup>シ</sup> Hose coupling			1	G1 ホ-ス25	
4-5	105930	キユウスイストレーナクミタテ Suction strainer, ass'y	1	1	1	40メツシュ 7, 877mm Incl. 7, 8 13X3M	
4-6	104344	ハイスイホ-スマートメ Discharge hose	1	1		7, 877mm Incl. 7, 8 19X3.6M	
4-6	108452	ハイスイホ-スマートメ Discharge hose			1	7, 877mm Incl. 7, 8 19X3.6M	
4-7	098009	ホ-セツツ <sup>カ</sup> ナク <sup>ク</sup> Hose coupling	1	1		G1/2	
4-7	098010	ホ-セツツ <sup>カ</sup> ナク <sup>ク</sup> Hose coupling			1	G3/4	
4-8	103685	ゴ <sup>ム</sup> マルハ <sup>ツ</sup> キン Packing	1	1		12X18.5XT1.5	
4-8	103686	ゴ <sup>ム</sup> マルハ <sup>ツ</sup> キン Packing			1	18.5X24XT2	
4-9	015773	ア <sup>フ</sup> ラサ <sup>シ</sup> Oiler	1	1	1		
4-10	091010	エクステンションクミタテ Extension, ass'y	1	1		1177mm Incl. 11 G1/4XSW13.8	
4-11	550090	ゴ <sup>ム</sup> マルハ <sup>ツ</sup> キン Packing	1	1		8X13XT1.5	
4-12	091015	エクステンションクミタテ Extension, ass'y	1	1		1377mm Incl. 13 SW13.8	
4-13	011205	ゴ <sup>ム</sup> マルハ <sup>ツ</sup> キン Packing	1	1		11.5X16.5X1.5	
4-14	023505	エクステンション Extension			1	G1/4XSW13.8	
4-15	024094	エクステンション Extension			1	G3/8XSW13.8	
4-16	550090	ゴ <sup>ム</sup> マルハ <sup>ツ</sup> キン Packing			1	8X13XT1.5	
4-17	011205	ゴ <sup>ム</sup> マルハ <sup>ツ</sup> キン Packing			1	11.5X16.5X1.5	
4-18	107107	ハ <sup>ン</sup> ト <sup>ク</sup> Band	1	1	1		
4-19	117730	アンゼ <sup>ン</sup> サ <sup>キ</sup> ヨウセツメ <sup>イ</sup> シヨ Safety manual	1	1	1		
4-20	120844	トリアツカ <sup>イ</sup> セツメ <sup>イ</sup> シヨ Instruction manual	1	1	1	MS313 ~ MS753	
4-21	109026	希望付属品 (OPTIONAL ACCESSORIES) チヨウアツハ <sup>ン</sup> ベ <sup>ン</sup> サツク Pressure regulator valve sack	1	1		(SUS)	
4-22	060555	チヨウアツハ <sup>ン</sup> ベ <sup>ン</sup> ロ-ス <sup>ク</sup> Pressure regulator valve bellows	1	1		(FPM)	
4-23	101922	チヨウアツハ <sup>ン</sup> ベ <sup>ン</sup> ハ <sup>ツ</sup> キン Pressure regulator valve bellows packing	1	1		5X22XT105 (FPM)	

☆: 互換性 (Interchangeability)

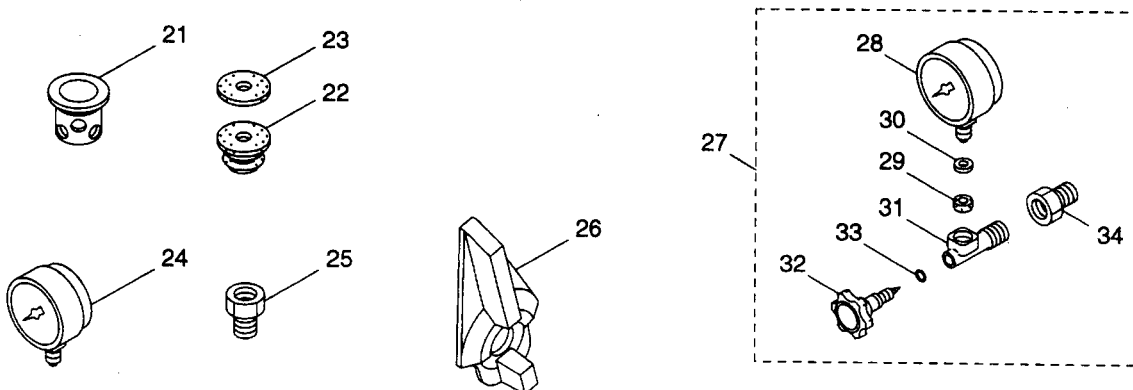
# 4.MS313・MS413・MS513

付属品・希望付属品 (ACCESSORIES,OPTIONAL ACCESSORIES)

## 付属品 (ACCESSORIES)



## 希望付属品 (OPTIONAL ACCESSORIES)



見出番号 Ref. No.	部品番号 Parts No.	部 品 名 称 Parts Name	個 数 Q'ty			☆	備 考 Remarks
			A	B	C		
4-24	120848	アツリヨケイ Pressure gauge	1	1	1		ケリセリンリ
4-25	105870	ブツシク Bushing	1	1			R1/2XR1/4
4-25	534268	ブツシク Bushing			1		R3/4XR1/4
4-26	121002	ハンドル Handle	1	1	1		ミドリ
4-27	121429	アツリヨケイミタ Pressure gauge, ass'y	1	1			28 ~ 347 $\mu$ m Incl. 28 ~ 34
4-27	121431	アツリヨケイミタ Pressure gauge, ass'y			1		28 ~ 347 $\mu$ m Incl. 28 ~ 34
4-28	121430	アツリヨケイ Pressure gauge	1	1			50-MAX7-RED5
4-28	121444	アツリヨケイ Pressure gauge			1		50-MAX5-RED4
4-29	011241	ファイバマルハツキン Packing	1	1	1		5X11XT1.5
4-30	015453	ヒラサカネ Washer	3	3	3		5X11XT0.5
4-31	148002	アツリヨケイハホウカナク Valve	1	1	1		
4-32	027441	ニードルペンツマミ Needle valve knob	1	1	1		
4-33	011341	Oリング O-ring	1	1	1		
4-34	105870	ブツシク Bushing	1	1			R1/2XR1/4
4-34	534268	ブツシュ Bush			1		R3/4XR1/4

☆: 互換性 (Interchangeability)