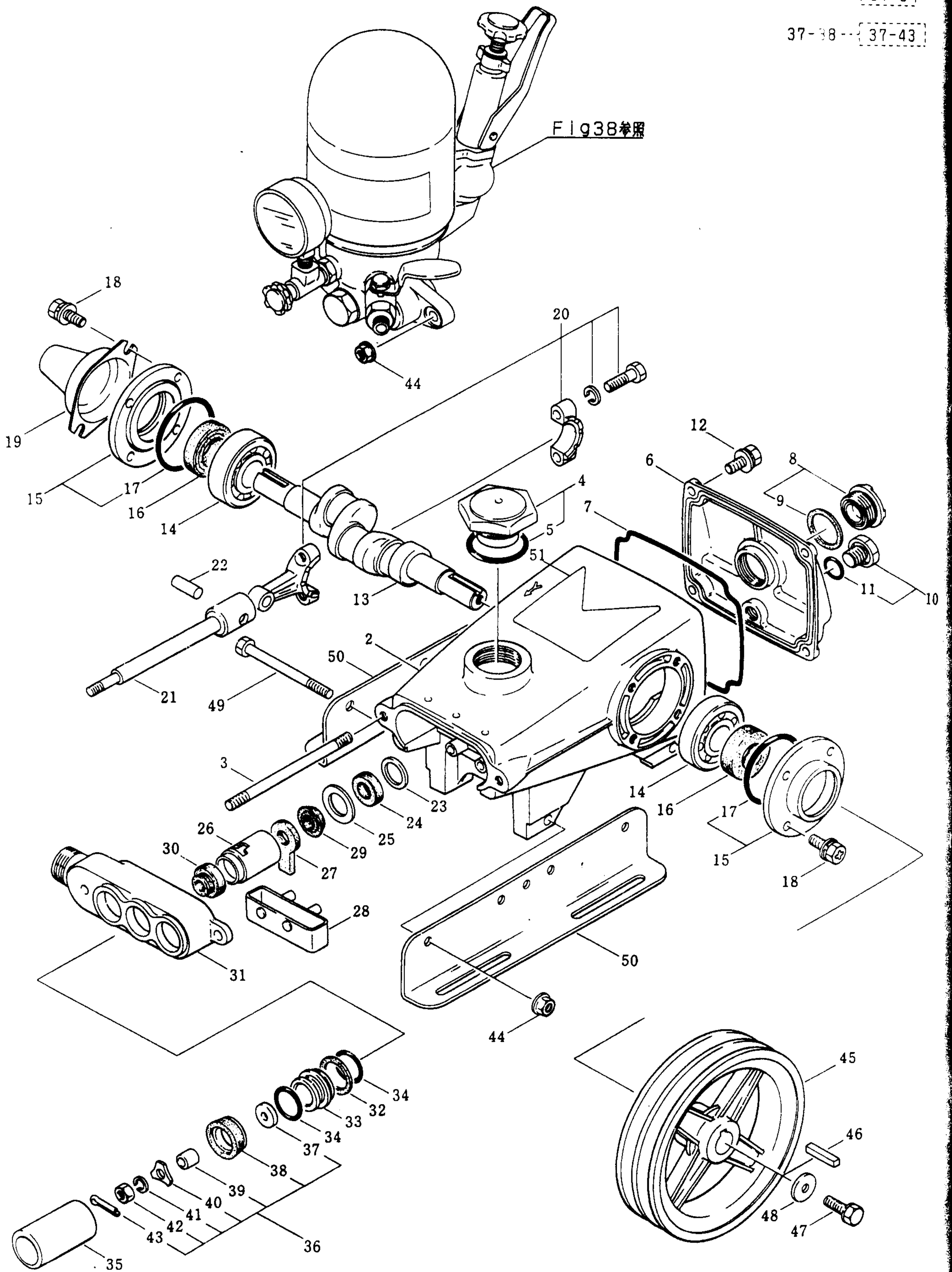


37. MS303
本体

37-2 --- 37-3

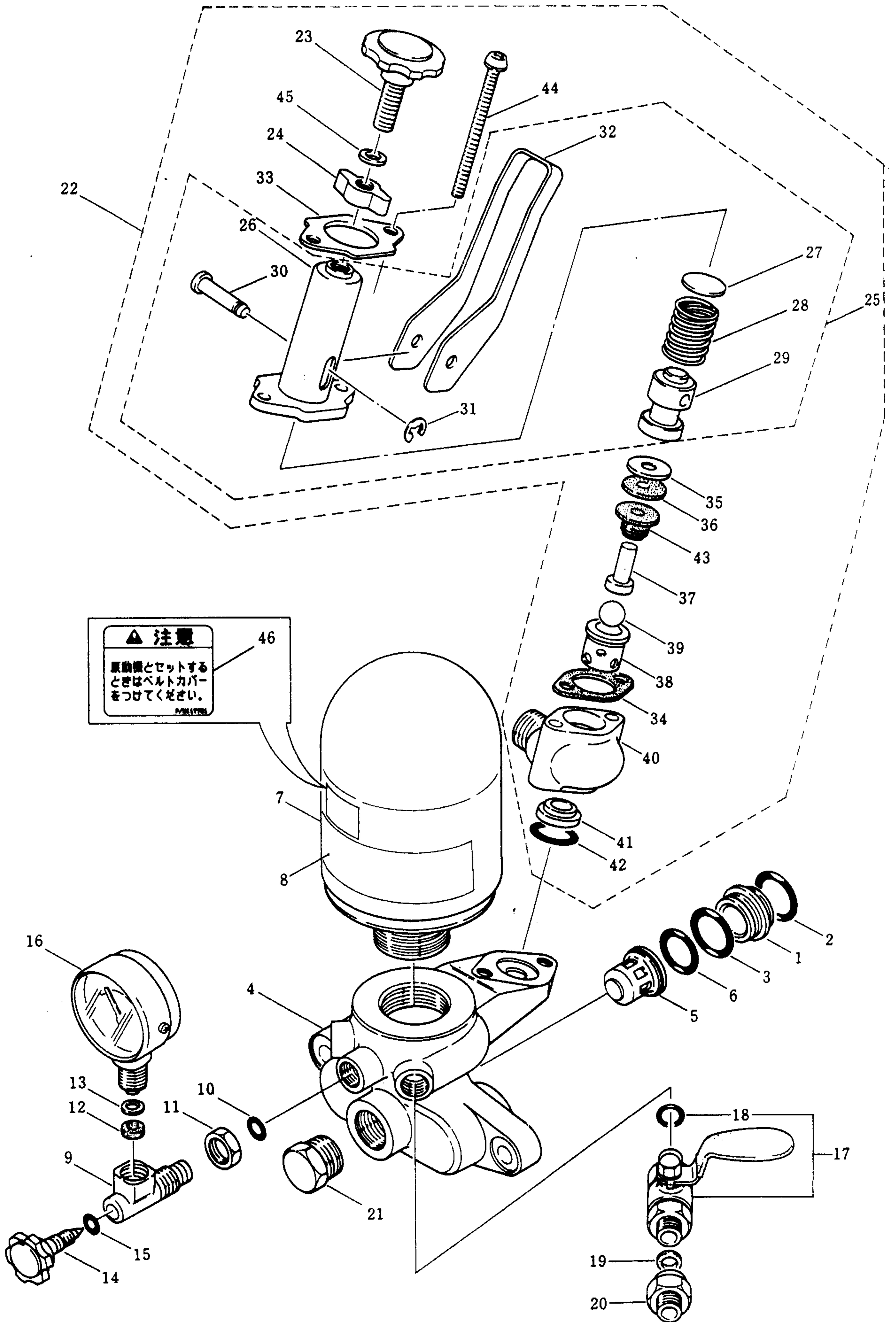
37-38 --- 37-43



見出番号	部品番号	部 品 名 称	個数	互換性	備 考
37-1	323478	MS303	1		
37-2	107207	クランクケース マトメ	1		3フクム
37-3	107665	ウエコミボルト	2		M8×125×16×23
37-4	595044	チュウユコウフタ セット	1		5フクム
37-5	014177	Oリング	1		P35
37-6	101538	クランクケースフタ	1		
37-6	106271	クランクケースフタ	1		
37-6	116769	クランクケースフタ	1		
37-7	044835	Oリング	1		φ117×φ93×t2.4
37-8	043987	オイルゲージ	1		9フクム
37-9	044428	ゴムマルパッキン	1		φ25×φ34×t2.5
37-10	595042	メクラセン セット	1		11フクム PF1/4
37-11	023170	Oリング	1		P12.5
37-12	092520	6カクボルト (+) WSW	4		M6×20
37-13	103921	クランクジク	1		
37-14	014487	ベアリング	2		#6304
37-15	595607	オイルシールケース セット	2		17フクム
37-16	024159	オイルシール	2		D204010
37-17	026536	Oリング	2		φ51.8×φ1.5
37-18	092519	6カクボルト (+) WSW	8		M6×16
37-19	025130	プロテクタ	1		
37-20	024139	コンロッド クミタテ	3		
37-21	103382	ピストンボウ マトメ	3		
37-22	016948	ピストンピン	3		
37-23	020017	ヒラザガネ	3		φ17×φ24×t1.2
37-24	025461	オイルシール	3		S10.5247
37-25	026854	ヒラザガネ	3		φ20×φ28×t1.2
37-26	027710	シールパッキンオサエ	1		
37-27	027711	フェルトパッキン	1		φ10×φ24×t5
37-28	027712	オイルパン	1		
37-29	026853	フリキリパッキン	3		
37-30	100015	シールパッキン	3		
37-31	027713	シリンダモトカナグ	1		
37-32	017563	ファイバマルパッキン	1		φ25×φ28.5×t0.5
37-33	016957	パイプウケカナグ	3		
37-34	015862	Oリング	6		P21
37-35	022929	シリンダパイプ	3		φ25×φ28.5×55L
37-36	092252	Aブロック	3		37~43フクム
37-37	014122	キュウスイベンザ	3		
37-38	116121	ピストンパッキン マトメ	3		43フクム
37-39	027499	キュウスイベンカラー	3		
37-40	027500	キュウスイベンストッパ	3		
37-41	015849	バネザガネ	3		M6
37-42	081240	6カクナット	3		M6
37-43	014158	ワリピン	3		

38. MS303

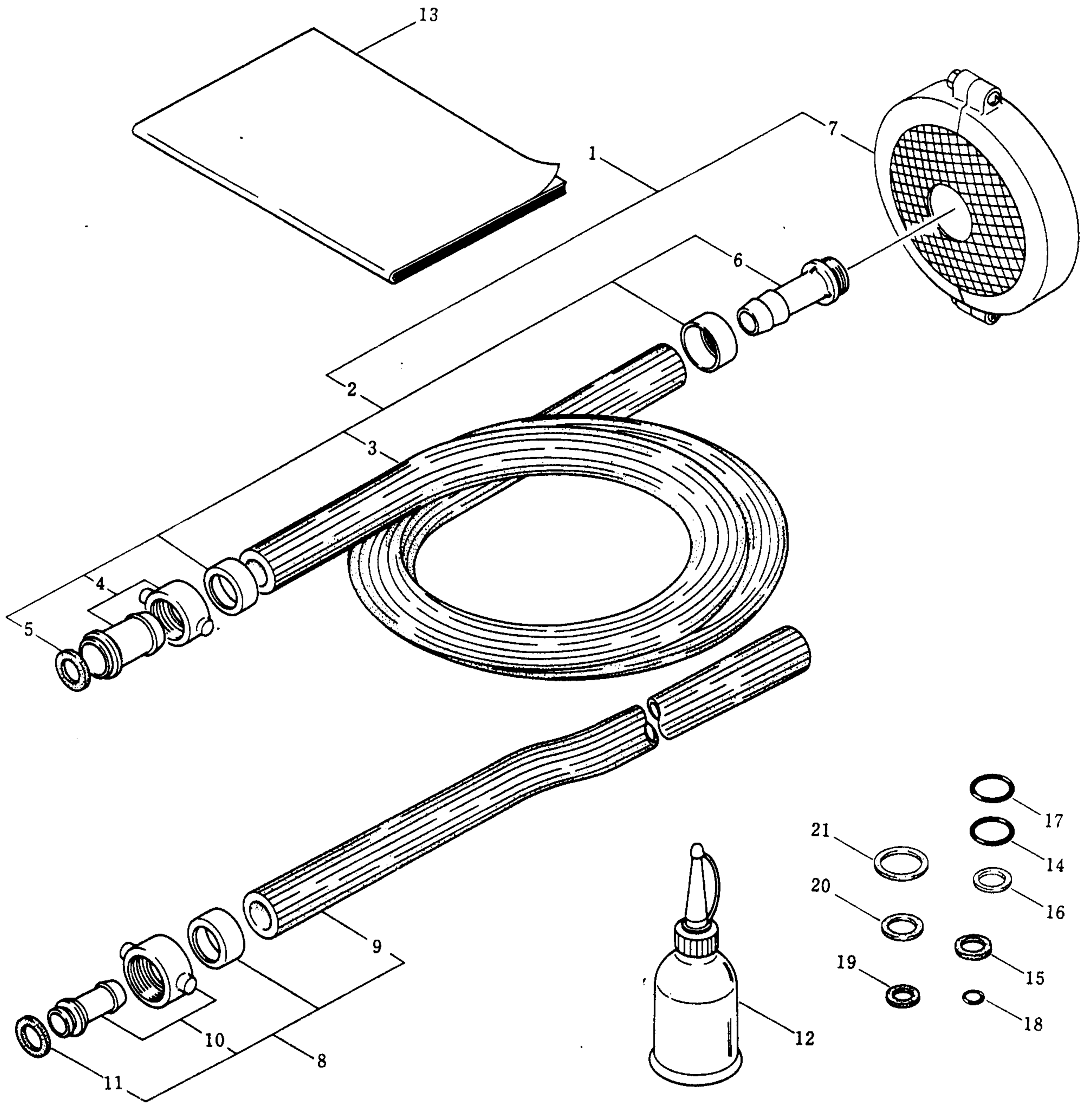
調圧装置



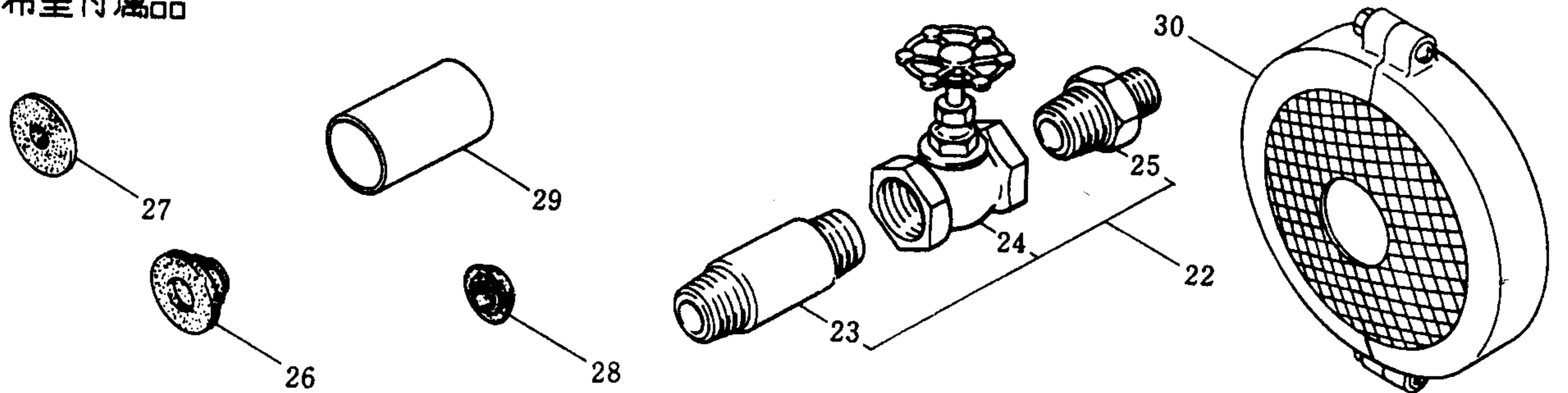
見出番号	部品番号	部 品 名 称	個数	互換性	備 考
38-1	022931	パイプウケカナグ	3		
38-2	015862	Oリング	3		P21
38-3	023172	Oリング	3		P22
38-4	101657	シリンダサキカナグ	1		
38-5	103798	ハキダシベン マトメ	3		
38-6	103575	Oリング	3		φ 23 × φ 1.5
38-7	027928	クウキシツ マトメ	1		
38-8	117195	チュウイマーク	1		トリアツカイ
38-9	027478	アツリヨクケイハボウカナグ	1		
38-10	022056	Oリング	1		P7
38-11	101394	6カクナット	1		PF1/4
38-12	011241	ファイバマルパッキン	1		φ 5 × φ 11 × t1.5
38-13	015453	ヒラザガネ	2~3		φ 5 × φ 11 × t0.5
38-14	027441	ニードルベンツマミ	1		
38-15	011341	Oリング	1		φ 3 × φ 7 × φ 2
38-16	029561	アツリヨクケイ	1		50 - MAX50 - RED35
38-17	100154	ドウリヨクモトコック	2		18フクム PF1/4
38-18	022056	Oリング	2		P7
38-19	550090	ゴムマルパッキン	1		φ 8 × φ 13.5 × t1.5
38-20	023505	エクステンション	1		PF1/4 × SW13.8
38-21	100161	メクラセン	1		PT1/2
38-22	022933	チョウアツベン クミタテ	1		23~45フクム
38-23	029488	チョウアツベンチョウセツネジ	1		M8 × 28
38-24	024988	チョウアツベンチョウセツネジドメ	1		
38-25	105028	バネツツクミタテ	1		26~32フクム
38-26	022936	チョウアツベンバネツツ	1		
38-27	019917	チョウアツベンバネザ	1		
38-28	012249	チョウアツベンバネ	1		
38-29	022937	チョウアツベンバネシタ	1		
38-30	025951	チョウアツベンバネシタノック	1		
38-31	020299	Eガタトメワ	1		ヨビ4
38-32	022939	チョウアツベンハンドル	1		
38-33	022940	チョウアツベンカクザガネ	1		
38-34	017019	チョウアツベンボディパッキン	1		
38-35	012255	チョウアツベンベローザガネ	1		φ 6.2 × φ 22 × t0.6
38-36	016972	チョウアツベンベローパッキン	1		φ 5 × φ 22 × t1.5
38-37	016975	チョウアツベンベンボウ	1		
38-38	012256	チョウアツベンベンサック	1		
38-39	107238	ベンダマ	1		φ 12.7
38-40	023485	チョウアツベンボディ	1		
38-41	020971	チョウアツベンベンザ	1		
38-42	014179	Oリング	1		P20
38-43	011451	チョウアツベンベローズ	1		
38-44	092017	ナベコネジ (+)	2		M6 × 55
38-45	020013	ヒラザガネ	1		φ 8.5 × φ 14 × t1

39. [REDACTED]・MS303

付属品・希望付属品



希望付属品



見出番号	部品番号	部 品 名 称	個 数		互換性	備 考
			A	B		
39-1	106633	キュウスイホース クミタテ	1	1		2~7フクム
39-2	105936	キュウスイホース マトメ	1	1		3~6フクム
39-3	103571	ホース	1	1		φ19×1B×3000L
39-4	098010	ホースセツゾクカナグ	1	1		PF3/4 ナット026904 ナカシン103201
39-5	103686	ゴムマルパッキン	1	1		φ18.5×φ24×t2
39-6	105937	ホースオネジ	1	1		PF1
39-7	105930	キュウスイストレーナ クミタテ	1	1		3/4
39-8	104344	ハイスイホース マトメ	1	1		9~11フクム
39-9	104345	ホース	1	1		φ13×φ19×3000L
39-10	098009	ホースセツゾクカナグ	1	1		PF1/2 ナット026902 ナカシン 103200
39-11	103685	ゴムマルパッキン	1	1		φ12×φ18.5×t1.5
39-12	015773	アブラサシ	1	1		
39-13	103096	トリアツカイセツメイシヨ	1	1		
39-14	023172	Oリング	3	3		P22
39-15	103685	ゴムマルパッキン	2	2		φ12×φ18.5×t1.5
39-16	103686	ゴムマルパッキン	2	2		φ18.5×φ24×t2
39-17	015862	Oリング	3	3		P21
39-18	011341	Oリング	2	2		φ3×φ7×φ2
39-19	011111	カワマルパッキン	2	2		φ7.5×φ11.5×t1.5
39-20	011117	カワマルパッキン	2	2		φ11.5×φ16.5×t1.5
39-21	017563	ファイバマルパッキン	1	1		φ25×φ28.5×t0.5
		希望付属品				
39-22	100299	ニップル クミタテ	1	1		23~25フクム
39-23	100300	ニップル	1	1		PT1/2
39-24	100301	タマガタベン クミタテ	1	1		PT1/2
39-25	054175	ケイチガイニップル	1	1		PT1/2×SW16
39-26	060555	チョウアツベンベローズ	1	1		
39-27	101922	チョウアツベンベローパッキン	1	1		φ5×φ22×t105
39-28	107398	シールパッキン	1	1		
39-29	108065	シリンダパイプ	3	3		φ25×φ28.5×55L
39-30	109439	キュウスイストレーナ クミタテ	1	1		