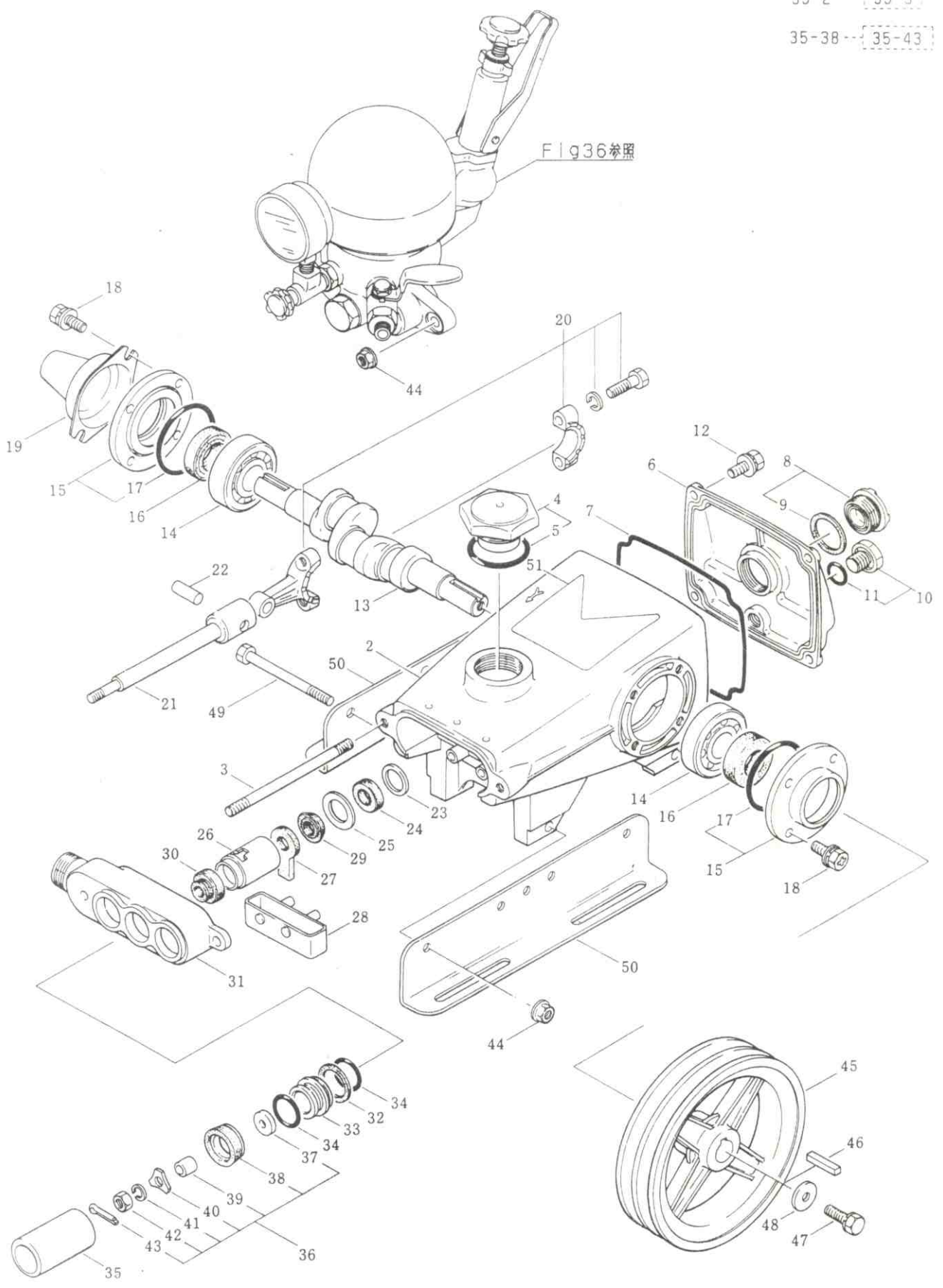


35. MS253

本体

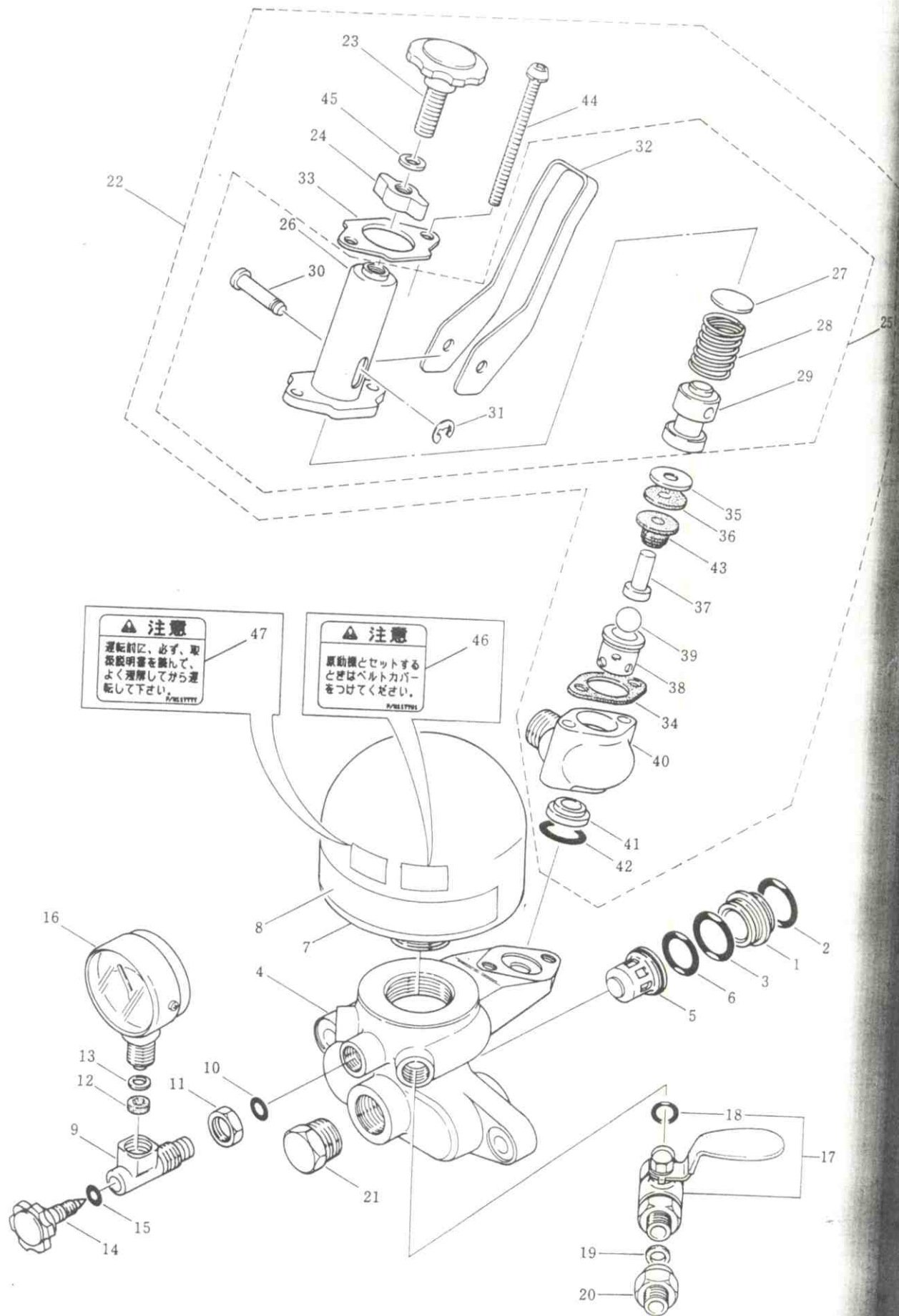
35-2 --- 35-3

35-38 --- 35-43



見出番号	部品番号	部 品 名 称	個数	互換性	備 考
35-1	323477	MS253	1		
35-2	107207	クランクケース マトメ	1		3フクム
35-3	107665	ウエコミボルト	2		M8 × 125 × 16 × 23
35-4	595044	チュウユコウフタ セット	1		5フクム
35-5	014177	Oリング	1		P35
35-6	101538	クランクケースフタ	1		
35-6	106721	クランクケースフタ	1		
35-6	116769	クランクケースフタ	1		
35-7	044835	Oリング	1		$\phi 117 \times \phi 93 \times t2.4$
35-8	043987	オイルゲージ	1		9フクム
35-9	044428	ゴムマルパッキン	1		$\phi 25 \times \phi 34 \times t2.5$
35-10	595042	メクラセン セット	1		11フクム PF1/4
35-11	023170	Oリング	1		P12.5
35-12	092520	6カクボルト (+) WSW	4		M6 × 20
35-13	103921	クランクジク	1		
35-14	014487	ベアリング	2		# 6304
35-15	595607	オイルシールケース セット	2		17フクム
35-16	024159	オイルシール	2		D204010
35-17	026536	Oリング	2		$\phi 51.8 \times \phi 1.5$
35-18	092519	6カクボルト (+) WSW	8		M6 × 16
35-19	025130	プロテクタ	1		
35-20	024139	コンロッド クミタテ	3		
35-21	103382	ピストンボウ マトメ	3		
35-22	016948	ピストンピン	3		
35-23	020017	ヒラザガネ	3		$\phi 17 \times \phi 24 \times t1.2$
35-24	025461	オイルシール	3		S10.5247
35-25	026854	ヒラザガネ	3		$\phi 20 \times \phi 28 \times t1.2$
35-26	027710	シールパッキンオサエ	1		
35-27	027711	フェルトパッキン	1		$\phi 10 \times \phi 24 \times t5$
35-28	027712	オイルパン	1		
35-29	026853	フリキリパッキン	3		
35-30	100015	シールパッキン	3		
35-31	027713	シリンダモトカナグ	1		
35-32	017563	ファイバマルパッキン	1		$\phi 25 \times \phi 28.5 \times t0.5$
35-33	016957	パイプウケカナグ	3		
35-34	015862	Oリング	6		P21
35-35	022929	シリンダパイプ	3		$\phi 25 \times \phi 28.5 \times 55L$
35-36	092252	Aブロック	3		37~43フクム
35-37	014122	キュウスイベンザ	3		
35-38	116121	ピストンパッキン マトメ	3		43フクム
35-39	027499	キュウスイベンカラー	3		
35-40	027500	キュウスイベンストッパ	3		
35-41	015849	バネザガネ	3		M6
35-42	081240	6カクナット	3		M6
35-43	014158	ワリピン	3		

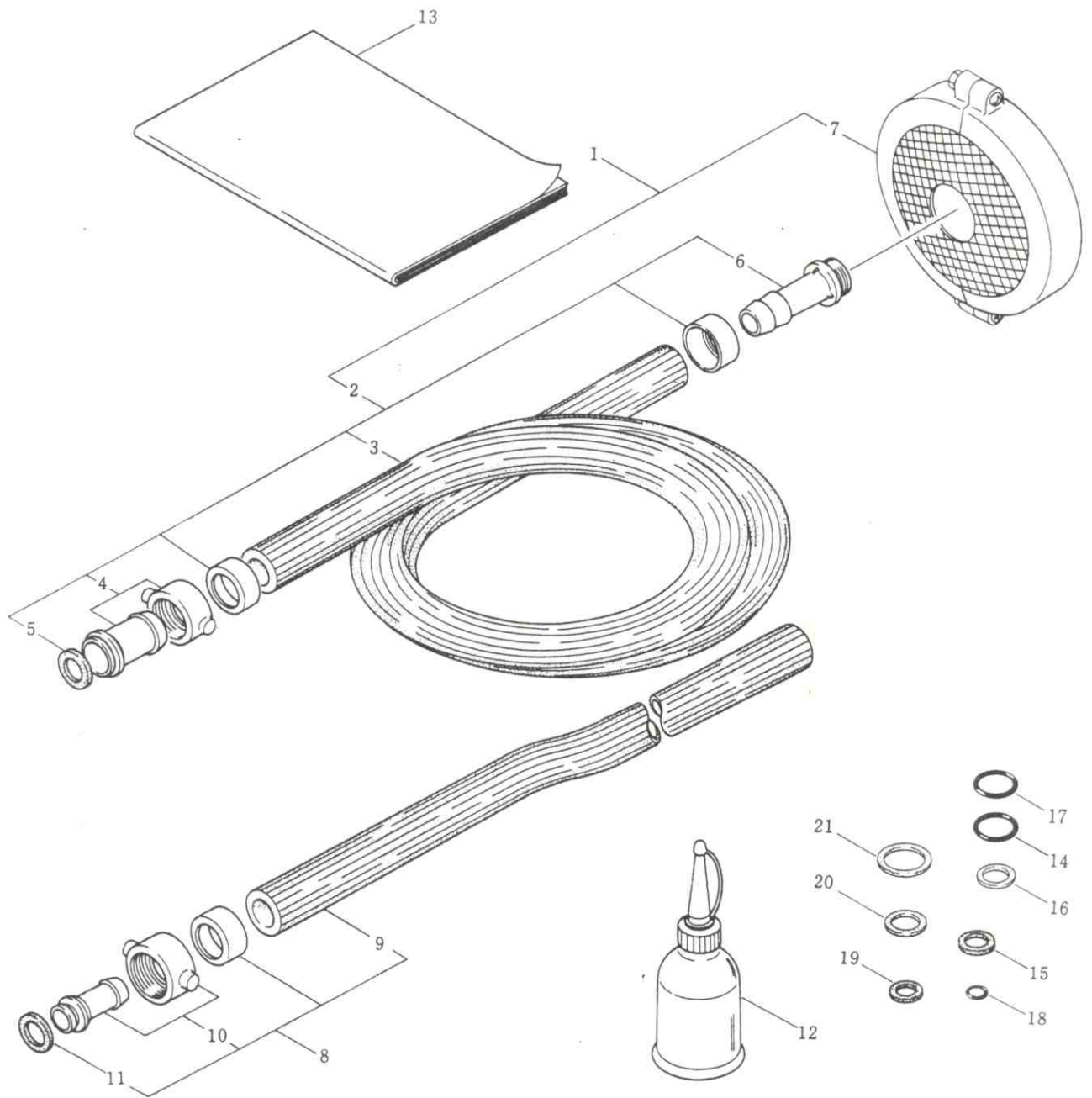
見出番号	部品番号	部 品 名 称	個数	互換性	備 考
35-44	101804	ハツキフランジ6カクナット	4		M8
35-45	100837	Vプーリ	1		$\phi 152 - A \times 2$
35-46	014543	ヘイコウキー	1		5×5×25L リョウカク
35-47	092521	6カクボルト SW	1		M8×20
35-48	100836	ヒラザガネ	1		$\phi 8.5 \times \phi 30 \times t3.2$
35-49	080275	6カクボルト	2		M8×115×30
35-50	028499	レール	2		
35-51	103920	ネームプレート	1		MS253



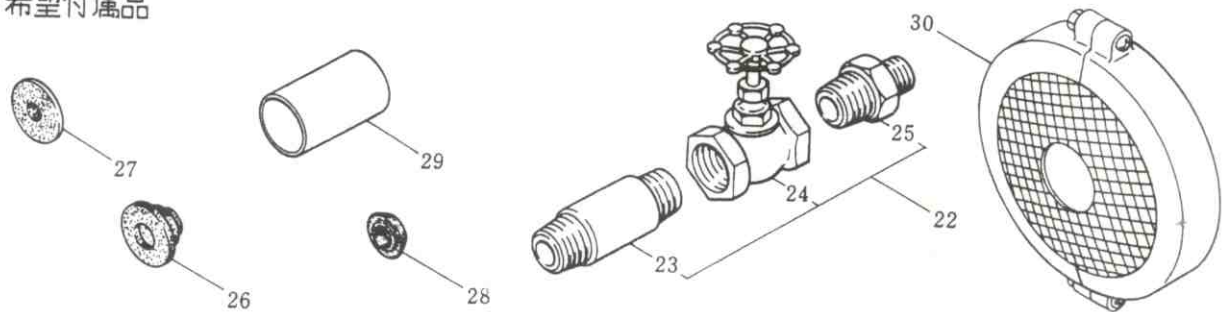
見出番号	部品番号	部 品 名 称	個数	互換性	備 考
36-1	022931	パイプウケカナグ	3		
36-2	015862	Oリング	3		P21
36-3	023172	Oリング	3		P22
36-4	100163	シリンダサキカナグ	1		
36-5	103798	ハキダシベン マトメ	3		
36-6	103575	Oリング	3		$\phi 23 \times \phi 1.5$
36-7	116437	クウキシツ マトメ	1		
36-8	117195	チュウイマーク	1		トリアツカイ
36-9	027478	アツリョクケイハボウカナグ	1		
36-10	022056	Oリング	1		P7
36-11	101394	6カクナット	1		PF1/4
36-12	011241	ファイバマルパッキン	1		$\phi 5 \times \phi 11 \times t1.5$
36-13	015453	ヒラザガネ	2~3		$\phi 5 \times \phi 11 \times t0.5$
36-14	027441	ニードルベンツマミ	1		
36-15	011341	Oリング	1		$\phi 3 \times \phi 7 \times \phi 2$
36-16	029561	アツリョクケイ	1		50 - MAX50 - RED35
36-17	100154	ドウリョクモトコック	2		18フクム PF1/4
36-18	022056	Oリング	2		P7
36-19	550090	ゴムマルパッキン	1		$\phi 8 \times \phi 13.5 \times t1.5$
36-20	023505	エクステンション	1		PF1/4 \times SW13.8
36-21	100161	メクラセン	1		PT1/2
36-22	022933	チョウアツベン クミタテ	1		23~45フクム
36-23	029488	チョウアツベンチョウセツネジ	1		M8 \times 28
36-24	024988	チョウアツベンチョウセツネジドメ	1		
36-25	105028	バネツツクミタテ	1		26~32フクム
36-26	022936	チョウアツベンバネツツ	1		
36-27	019917	チョウアツベンバネザ	1		
36-28	012249	チョウアツベンバネ	1		
36-29	022937	チョウアツベンバネシタ	1		
36-30	025951	チョウアツベンバネシタノック	1		
36-31	020299	Eガタトメワ	1		ヨビ4
36-32	022939	チョウアツベンハンドル	1		
36-33	022940	チョウアツベンカクザガネ	1		
36-34	017019	チョウアツベンボデイパッキン	1		
36-35	012255	チョウアツベンベローザガネ	1		$\phi 6.2 \times \phi 22 \times t0.6$
36-36	016972	チョウアツベンベローパッキン	1		$\phi 5 \times \phi 22 \times t1.5$
36-37	016975	チョウアツベンベンボウ	1		
36-38	012256	チョウアツベンベンサック	1		
36-39	107238	ベンダマ	1		$\phi 12.7$
36-40	023485	チョウアツベンボディ	1		
36-41	020971	チョウアツベンベンザ	1		
36-42	014179	Oリング	1		P20
36-43	011451	チョウアツベンベローズ	1		
36-44	092017	ナベコネジ (+)	2		M6 \times 55
36-45	020013	ヒラザガネ	1		$\phi 8.5 \times \phi 14 \times t1$

39. MS253 • [REDACTED]

付属品・希望付属品



希望付属品



見出番号	部品番号	部 品 名 称	個 数		互換性	備 考
			A	B		
39-1	106633	キュウスイホース クミタテ	1	1		2~7フクム
39-2	105936	キュウスイホース マトメ	1	1		3~6フクム
39-3	103571	ホース	1	1		φ 19 × 1B × 3000L
39-4	098010	ホースセツゾクカナグ	1	1		PF3/4 ナット 026904 ナカシン 103201
39-5	103686	ゴムマルパッキン	1	1		φ 18.5 × φ 24 × t2
39-6	105937	ホースオネジ	1	1		PF1
39-7	105930	キュウスイストレーナ クミタテ	1	1		3/4
39-8	104344	ハイスイホース マトメ	1	1		9~11フクム
39-9	104345	ホース	1	1		φ 13 × φ 19 × 3000L
39-10	098009	ホースセツゾクカナグ	1	1		PF1/2 ナット 026902 ナカシン 103200
39-11	103685	ゴムマルパッキン	1	1		φ 12 × φ 18.5 × t1.5
39-12	015773	アブラサシ	1	1		
39-13	103096	トリアツカイセツメイショ	1	1		
39-14	023172	Oリング	3	3		P22
39-15	103685	ゴムマルパッキン	2	2		φ 12 × φ 18.5 × t1.5
39-16	103686	ゴムマルパッキン	2	2		φ 18.5 × φ 24 × t2
39-17	015862	Oリング	3	3		P21
39-18	011341	Oリング	2	2		φ 3 × φ 7 × φ 2
39-19	011111	カワマルパッキン	2	2		φ 7.5 × φ 11.5 × t1.5
39-20	011117	カワマルパッキン	2	2		φ 11.5 × φ 16.5 × t1.5
39-21	017563	ファイバマルパッキン	1	1		φ 25 × φ 28.5 × t0.5
		希望付属品				
39-22	100299	ニップル クミタテ	1	1		23~25フクム
39-23	100300	ニップル	1	1		PT1/2
39-24	100301	タマガタベン クミタテ	1	1		PT1/2
39-25	054175	ケイチガイニップル	1	1		PT1/2 × SW16
39-26	060555	チョウアツベンベローズ	1	1		
39-27	101922	チョウアツベンベローパッキン	1	1		φ 5 × φ 22 × t105
39-28	107398	シールパッキン	1	1		
39-29	108065	シリンダパイプ	3	3		φ 25 × φ 28.5 × 55L
39-30	109439	キュウスイストレーナ クミタテ	1	1		