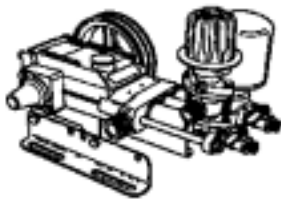


MODEL
MS154



丸山の
MARUYAMA

動力噴霧機
POWER SPRAYER

部品表
PARTS LIST



株式会社 丸山製作所
MARUYAMA MFG. CO., INC.

1999

パーツリストコードNo. 521047

仕 様

名 称		MS154
寸法 (長 × 幅 × 高) (mm)		374 × 215 × 286
乾燥質量 (kg)		7.2
回 転 速 度 min ⁻¹	常 用	800
	最 高	1000
吸 水 量 (ℓ/min)	常 用	10
	最 高	13
圧 力 Mpa	常 用	2.0
	最 高	3.5
所 要 動 力 kw	常 用	0.5
	最 高	1.0
噴 霧 コ ッ ク		G1/4 (PF1/4) × 2
潤 滑 油 種 類		SC級 SAE 10W-30
潤 滑 油 容 量 (ℓ)		0.23
V プ ー リ (mm)		149-A × 1

部品表のご使用について

1. 部品の注文の際は

機種名（型式）・部品番号・部品名称・数量をご明記下さい。

2. 小売価格は別表の価格表をご参照下さい。

3. 部品は必ず「丸山純正部品」をご使用下さい。

4. 本部品表は省略したものもあります。

5. 本部品は改良の為予告なく変更することがあります。

6. 本部品表は1999年1月現在の内容を記載してあります。

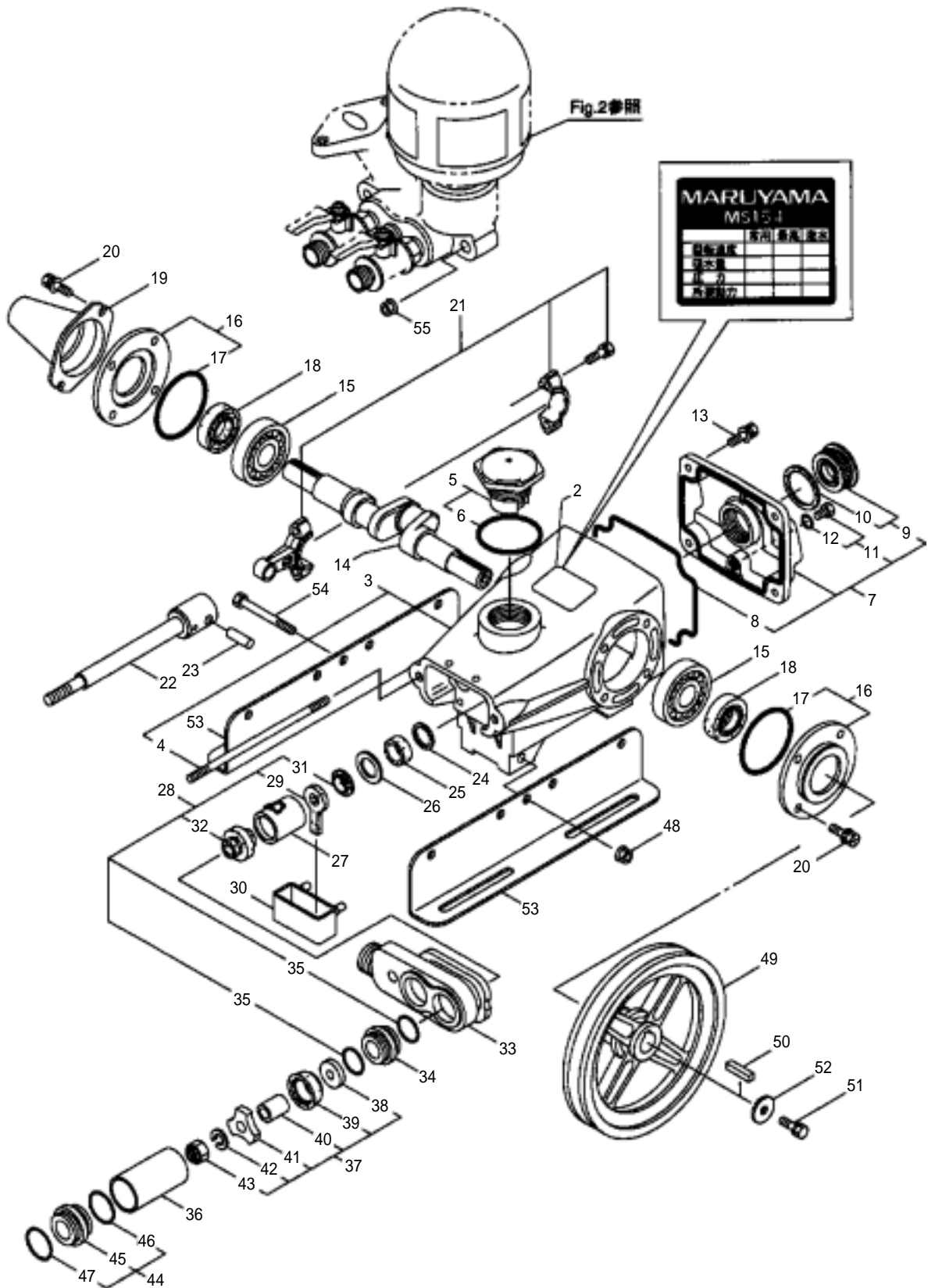
7. Figの表示について

イラストページにFig ※※と表示してあります。

この※※は、イラストページ左上の見出番号を表します。

本体
調圧装置
付属品

1.MS154
本体

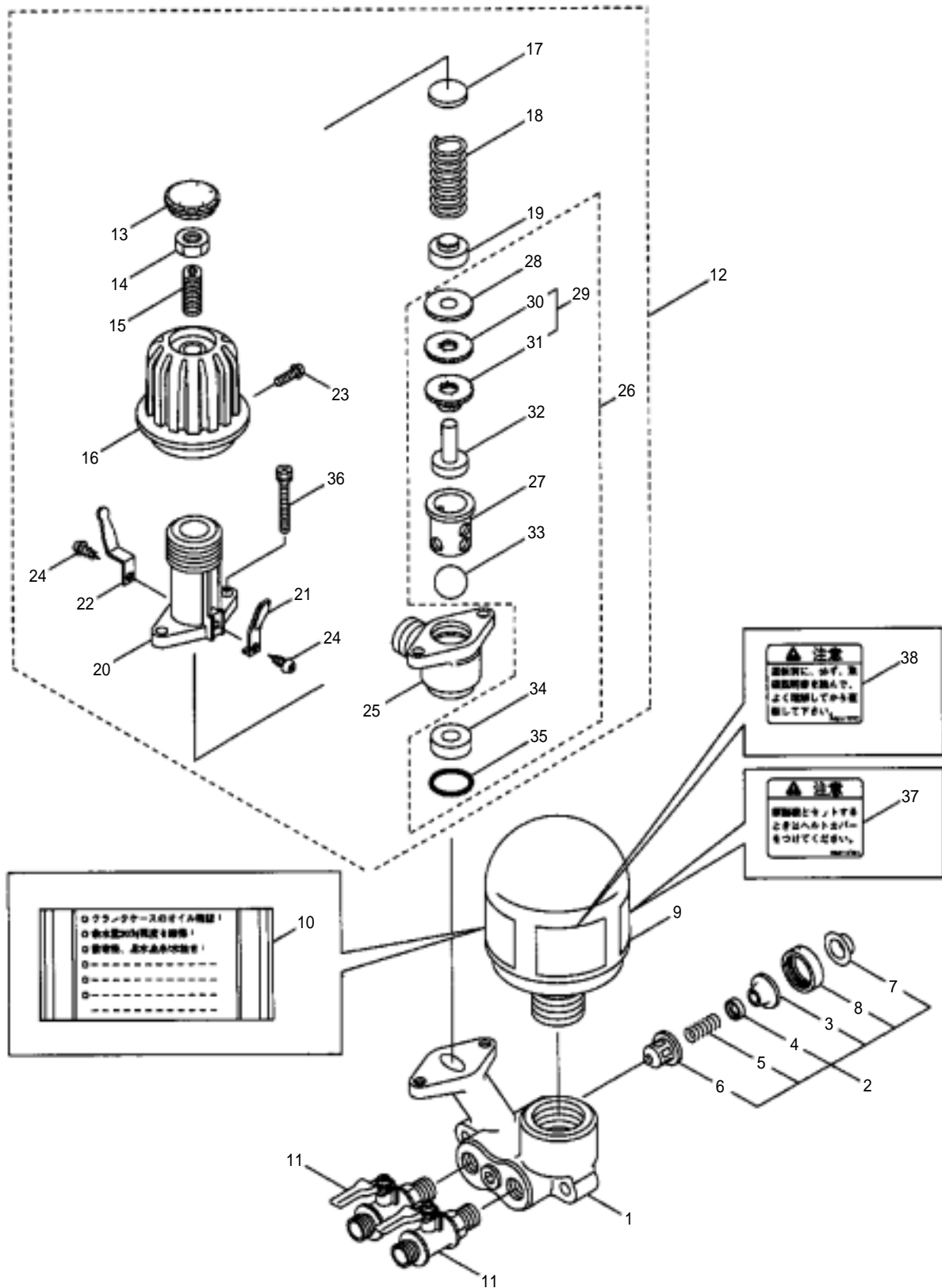


521047-01

MS154
本体

記号	見出し番号	部品番号	部品名称	個数	規格	備考	メーカーコード
	1-1	353992	MS154	1			
	1-2	120406	ネームプレート	1	MS154		
	1-3	120407	クランクケースマタメ	1		4777	
	1-4	014051	ウエッジボルト	2	M8X130X16X18		
	1-5	091264	チヨウコウクマタメ	1	W35.85	6777	
	1-6	014177	オリング P35	1	P35 171A		
	1-7	629572	クランクケーススタクミタテ	1		8 ~ 1277	
	1-8	106963	オリング	1			
	1-9	092241	オイルゲージマタメ	1		1077	
	1-10	044428	ゴム製パッキン 25X34X2	1	25X34XT2		
	1-11	091376	ブラケット	1	G1/4	1277	
	1-12	023170	オリング P12.5	1	P12.5		
	1-13	092519	6カクボルト(+)M6X16	4	M6X16(SMK)		
	1-14	103383	クランクシク	1			
	1-15	014487	ヘアリング 6304	2	#6304		
	1-16	595607	オイルシールケースセット	2		1777	
	1-17	026536	オリング 51.8X1.5	2	51.8X1.5		
	1-18	024159	オイルシール D204010	2	D204010		
	1-19	025130	プロテクタ	1			
	1-20	092519	6カクボルト(+)M6X16	8	M6X16(SMK)		
	1-21	116931	コントロールクミタテ	2			
	1-22	120417	ピストンボウマタメ	2	ワリピンアナナシ		
	1-23	016948	ピストンピン 9X22L	2	9X22		
	1-24	020017	ヒラサガネ 17X24XT1.2	2	17X24XT1.2		
	1-25	025461	オイルシール S10.5 24 7	2	S10.5247		
	1-26	026854	ヒラサガネ 20X28XT1.2	2	20X28XT1.2		
	1-27	028033	シールパッキンO型	2			
	1-28	629573	Dプロテクタ	2		29, 31, 32, 3577	
	1-29	027711	フェルトパッキン	2	10X24X5		
	1-30	028034	オイルパン	1			
	1-31	026853	ブリキパッキン	2			
	1-32	100015	シールパッキン	2			
	1-33	028035	シリンダモトカナク	1	MS153		
	1-34	016957	ハイウケカナク	2			
	1-35	015862	オリング P21	4	P21		
	1-36	022929	シリンダハイ	2	25X28.5X55		
	1-37	629356	Aプロテクタ	2	MS154	38 ~ 4377	
	1-38	014122	キウスイヘンハンザ	2	6.1X20XT2.8		
	1-39	116121	ピストンパッキンマタメ	2			
	1-40	027499	キウスイヘンカラー 6X8.5X11	2	6X8.5X11		
	1-41	027500	キウスイヘンストッパ	2	MS253		
	1-42	015849	ハネサガネ M6 2コウ(SUS)	2	M6 2コウ		
	1-43	046365	ナイロンナット	2	M6		
	1-44	091108	ハイウケカナク(D)マタメ	2		45 ~ 4777	
	1-45	022931	ハイウケカナク	2			
	1-46	015862	オリング P21	2	P21		
	1-47	023172	オリング P22	2	P22		
	1-48	101804	ハツキフランジ 6カクナット	2	M8		
	1-49	116798	Vワッシャー 149A1	1	149A1		
	1-50	014543	ヘイコウキ 5X5X25 リヨウカク	1	5X5X25 リヨウカク		
	1-51	092521	6カクボルトSW	1	M8X20		
	1-52	100836	ヒラサガネ 8.5X30XT3.2	1	8.5X30XT3.2		
	1-53	117438	レール	2	MS330		
	1-54	080190	6カクボルト M8X70X22	2	M8X70X22		
	1-55	101804	ハツキフランジ 6カクナット	2	M8		

2.MS154
調圧装置



MS154
調圧装置

記号	見出し番号	部品番号	部品名称	個数	規格	備考	メーカーコード
	2-1	120411	シリンダ サキカク マトメ	1			
	2-2	105510	ヘンクミタテ	2		3 ~ 877μm	
	2-3	105511	ヘンザ	2			
	2-4	022842	ハキダ シヘン	2	MS253		
	2-5	022031	アツシユクコイルハネ	2	0.85-14.5L		
	2-6	105512	ヘンサツク	2			
	2-7	105513	ハツキソリソク	2			
	2-8	105514	ヘンケース	2			
	2-9	122120	クウキンツクミタテ	1			
	2-10	122122	チヨウイマク	1	ハルセーフ チヤンバ -		
	2-11	117609	コツクミタテ	2	PF1/4XPT1/4		
	2-12	118236	チヨウアツヘンクミタテ	1		13 ~ 367μm	
	2-13	105518	キヤツブ	1			
	2-14	084015	コカ タ6カクナツト	1	M10 3シ1		
	2-15	088975	6カクアナツキトメネジ	1	M10X48 マルサキ		
	2-16	118662	ニキリ	1			
	2-17	019917	チヨウアツヘンハネ	1	17X2.3		
	2-18	105520	アツシユクコイルハネ	1	3.2-35L		
	2-19	105521	ハネシタ	1			
	2-20	117448	ハネツツ	1	刃		
	2-21	117440	イタハネ	1			
	2-22	117441	アツリヨクシジ	1			
	2-23	089899	タツビネジ (+)	2	M4X13 ナハ 2シ1		
	2-24	082744	タツビネジ	2	M4X6		
	2-25	118237	チヨウアツヘンホテ	1			
	2-26	620662	C7 ロツク	1		27 ~ 347μm	
	2-27	012256	チヨウアツヘンヘンサツク	1			
	2-28	012255	チヨウアツヘンハネロサガネ	1	6.2X22X0.6		
	2-29	595606	ハネロハツキンセット	1		30, 317μm	
	2-30	016972	チヨウアツヘンハネロハツキン	1	5X22X1.5		
	2-31	011451	チヨウアツヘンハネロス	1			
	2-32	016975	チヨウアツヘンハネロウ	1			
	2-33	107238	ヘンダマ	1	12.7 (3/8 1/2)		
	2-34	117443	ヘンザ	1			
	2-35	014179	オリソク P20	1	P20 1シ1A		
	2-36	118610	6カクホルト (+) SW	2	M6X55		
	2-37	117781	ハリマク	1	セツトチヨウイ		
	2-38	117777	ハリマク	1	トリアツカイチヨウイ		

3.MS154
付属品

