

MODEL

MS153
MS253
MS303
MS353
MS403
MS703
MS903
MS1503
MS1002
MS2202

**丸山の
MARUYAMA**

**動力噴霧機
POWER SPRAYER**

**部品表
PARTS LIST**



株式会社

丸山製作所

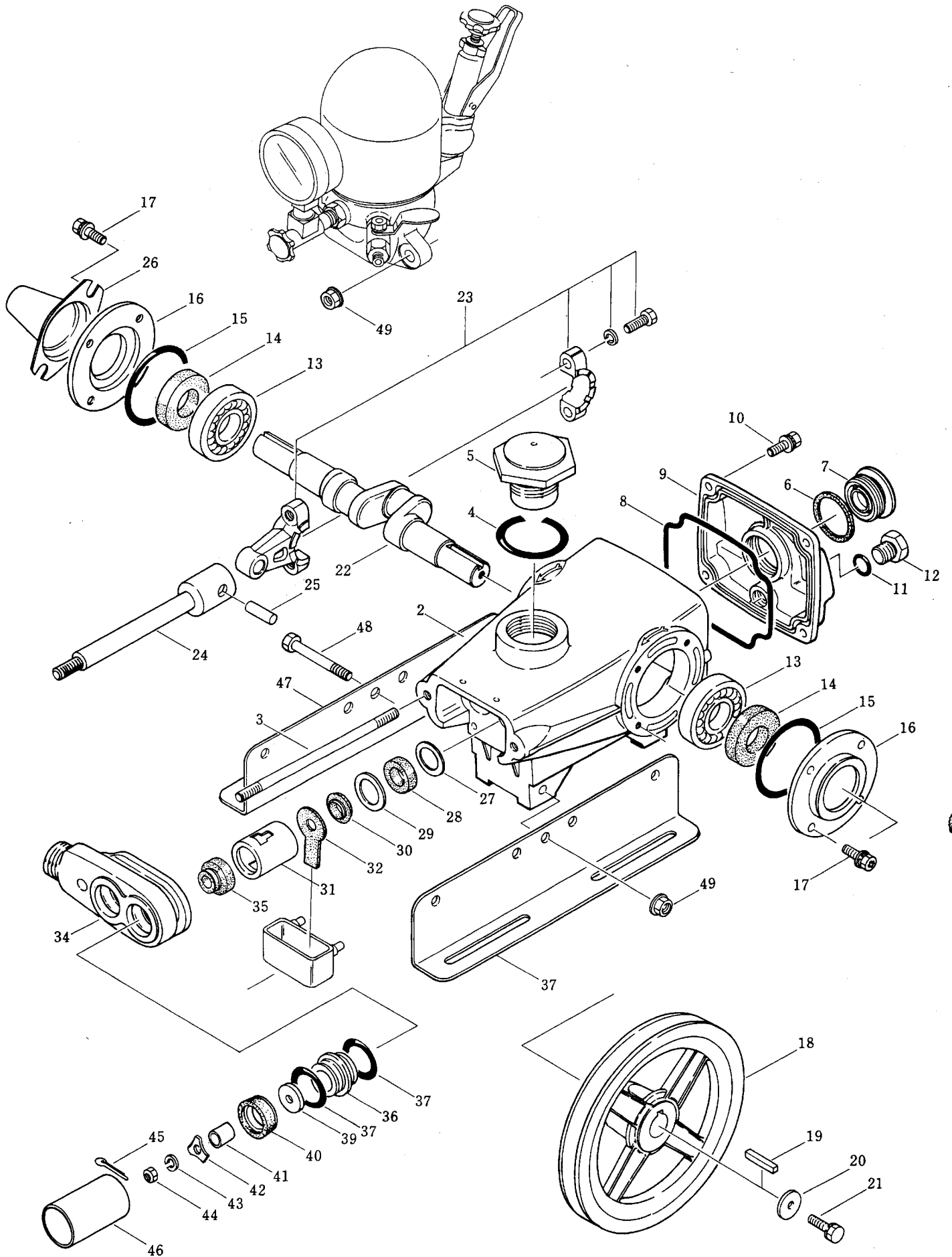
MARUYAMA MFG. CO., INC.

1988

パーツリストコード No. 520208

1. MS153

クランクケース キュウスイベン
CRANKCASE, SUCTION VALVE

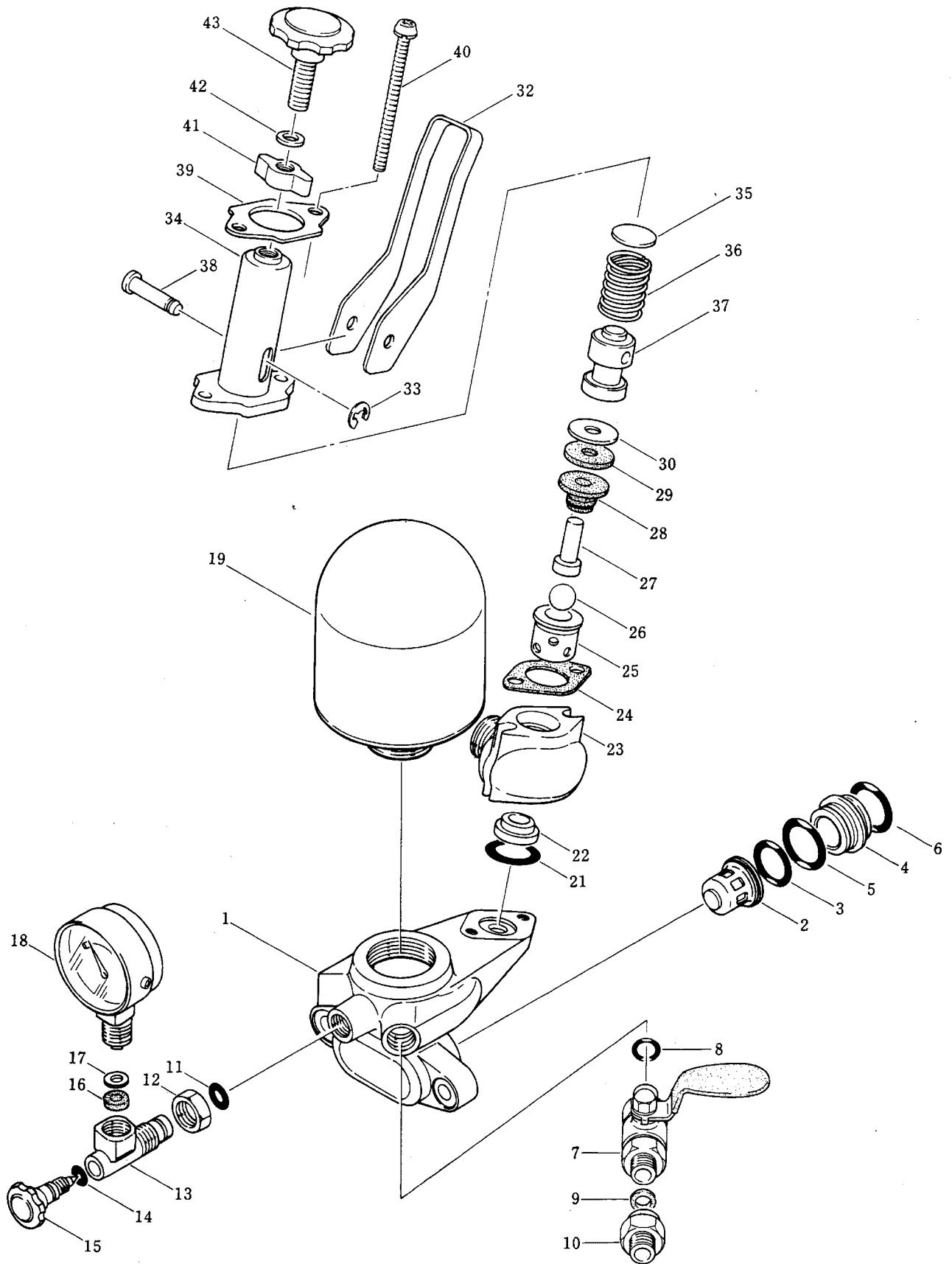


見出番号 Ref. No.	部品番号 Parts No.	部品名称 Parts Name	個数 Q'ty	備考 Remarks
1-1	323476	MS153 クランクケース マトメ	1	3フタム
1-2	106960	Crankcase, ass'y	1	Incl. 3
1-3	107665	ウエコミボルト Stud	2	M8×125×16×23
1-4	014177	Oリング O-ring, oil filler cap	1	P35
1-5	043211	チュウユコウフタ マトメ Oil filler cap	1	
1-6	044428	ゴムマルパッキン Packing	1	φ 25× φ 34×t2.5
1-7	043987	オイルゲージ Oil gauge	1	
1-8	106963	Oリング O-ring, drain plug	1	φ 103× φ 2.4
1-9	106965	クランクケース フタ Rear cover, crankcase	1	
1-10	092520	6カクボルト (+) Hex. head screw (+)	4	M6×20
1-11	023170	Oリング O-ring	1	P12.5
1-12	025625	メクラセン Drain plug	1	PF1/4
1-13	014487	ベアリング Bearing	2	# 6304
1-14	024159	オイルシール Oil seal	2	D20 40 10
1-15	026536	Oリング O-ring, oil seal case	2	φ 51.8× φ 1.5
1-16	026625	オイルシールケース Oil seal case	2	
1-17	092519	6カクボルト (+) Hex. head screw (+)	8	M6×16
1-18	101222	Vプーリ V-pulley	1	A×1-149
1-19	014543	ヘイコウキー Key	1	5×5×25L, リョウカク
1-20	100836	ヒラザガネ Washer	1	φ 8.5× φ 30×t3.2
1-21	092521	6カクボルト Hex. head screw	1	M8×20
1-22	103383	クランクジク Crankshaft	1	
1-23	017556	コンロッド クミタテ Connecting rod	2	
1-24	102280	ピストンボウ マトメ Piston rod	2	
1-25	016948	ピストンピン Piston pin	2	
1-26	025130	プロテクタ Shaft protector	1	
1-27	020017	ヒラザガネ Washer	2	φ 17× φ 24×t1.2
1-28	025461	オイルシール Oil seal	2	S10.5 24 7
1-29	026854	ヒラザガネ Washer	2	φ 20× φ 28×t1.2
1-30	026853	フリキリパッキン Packing	2	
1-31	028033	シールパッキン オサエ Seal (packing) retainer	2	
1-32	027711	フェルトパッキン Oil wick	2	

見出番号 Ref. No.	部品番号 Parts No.	部品名称 Parts Name	個数 Q'ty	備考 Remarks
1-33	028034	オイルパン Oil pan	1	
1-34	028035	シリンダ モトカナダ Inlet manifold	1	
1-35	100015	シールパッキン Seal	2	
1-36	016957	パイプウケカナダ Adapter	2	
1-37	015862	Oリング O-ring, adapter	4	P21
1-38	092252	Aブロック Inlet valve, ass'y	2	39~45 フクム Incl. 39~45
1-39	014122	キュースイベン ベンザ Inlet valve seat	2	$\phi 6.1 \times \phi 20 \times t2.8$
1-40	028995	ピストンパッキン マトメ Piston packing	2	45 フクム Incl. 45
1-41	027499	キュースイベン カラー Spacer (sleeve type)	2	$\phi 6 \times \phi 8.5 \times 11L$
1-42	027500	キュースイベン ストップ Piston retainer	2	
1-43	015849	バネザガネ Spring washer	2	M6
1-44	081240	6カクナット Hex. nut	2	M6
1-45	014158	ワリピン Cotter pin	2	1.6×8
1-46	022929	シリンダパイプ Cylinder	2	$\phi 25 \times \phi 28.5 \times 55L$
1-47	028499	レール Angle rail	2	
1-48	080190	6カクボルト Hex. head screw	2	M8×70×22
1-49	101804	ハツキフランジ6カクナット Hex. flange nut	4	M8

2 · MS153

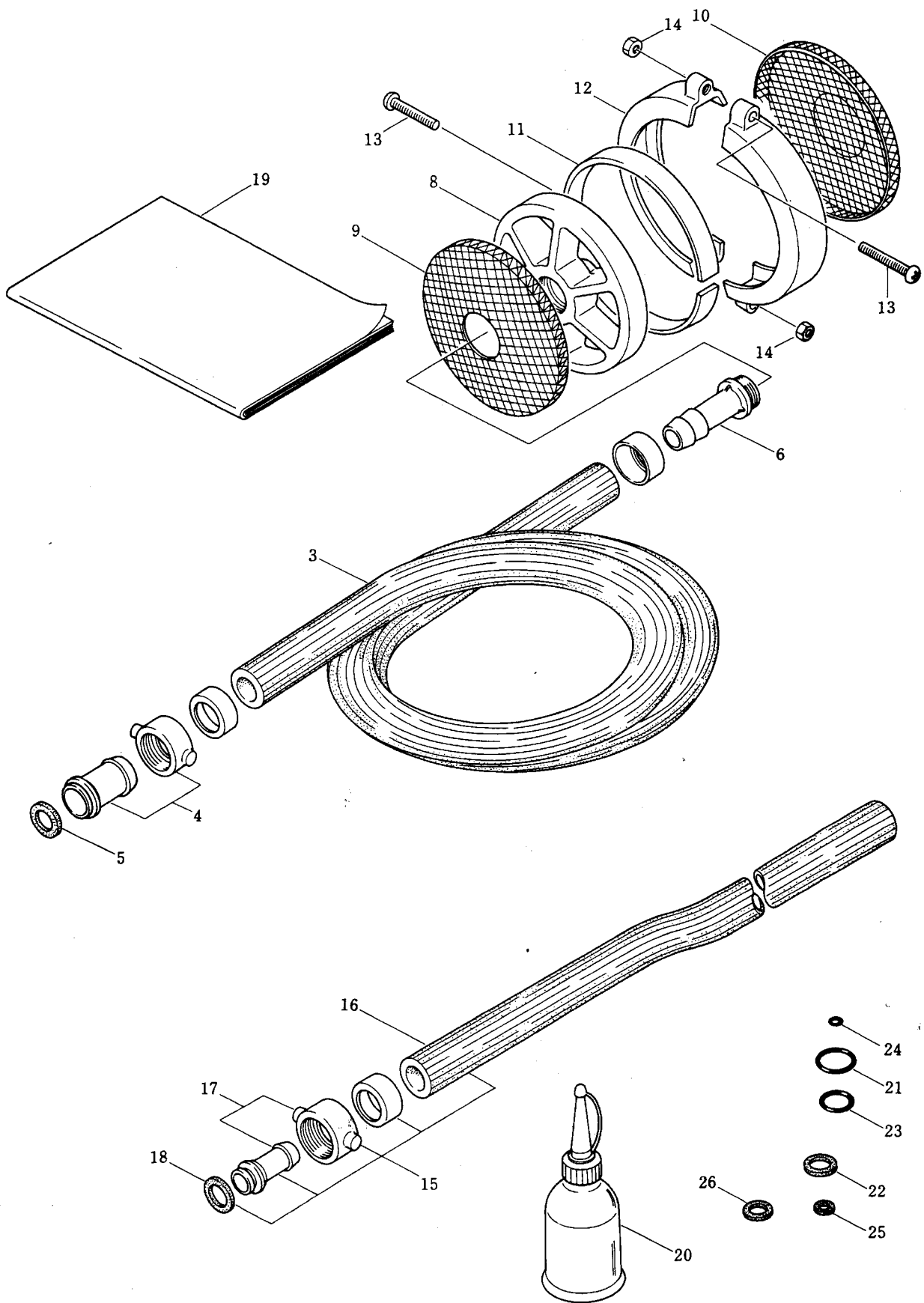
ハキダシベン チョウアツベン
DISCHARGE VALVE, PRESSURE REGULATOR VALVE



見出番号 Ref. No.	部品番号 Parts No.	部品名称 Parts Name	個数 Q'ty	備考 Remarks
2-1	101910	シリンダ サキカナグ Discharge manifold	1	
2-2	103798	ハキダシベン マトメ Discharge valve sack	2	
2-3	103575	Oリング O-ring, discharge valve	2	$\phi 23 \times \phi 1.5$
2-4	022931	パイプウケカナグ Adapter	2	
2-5	023172	Oリング O-ring, adapter	2	P22
2-6	015862	Oリング O-ring, adapter	2	P21
2-7	100154	ドウリョク モトコック Cock, ass'y	2	8フクム Incl. 8, PF1/4
2-8	022056	Oリング O-ring, cock	2	P7
2-9	013995	カワマルパッキン Packing	2	$\phi 8 \times 13.5 \times t1.5$
2-10	023505	エクステンション Extension	2	PF1/4×SW13.8
2-11	022056	Oリング O-ring, adapter	1	P7
2-12	101394	6カクナット Hex. nut	1	PF1/4
2-13	027478	アツリョクケイ ハボウカナグ Adapter, pressure gauge	1	
2-14	011341	Oリング O-ring, needle valve	1	$\phi 3 \times \phi 7 \times \phi 2$
2-15	027441	ニードルベン ツマミ Needle valve	1	
2-16	011241	ファイバマルパッキン Packing	1	$\phi 5 \times \phi 11 \times t1.5$
2-17	015453	ヒラザガネ Washer	2~3	$\phi 5 \times \phi 11 \times t0.5$
2-18	029561	アツリョクケイ Pressure gauge	1	
2-19	107752	クウキシツ マトメ Air chamber	1	
2-20	022933	チョウアツベン クミタテ Pressure regulator valve	1	21~43フクム Incl. 21~43
2-21	014179	Oリング O-ring, valve seat	1	P20
2-22	020971	チョウアツベン ベンザ Valve seat	1	
2-23	023485	チョウアツベン ボデー Valve body	1	
2-24	017019	チョウアツベン ボデーパッキン Packing, valve body	1	
2-25	012256	チョウアツベン サック Valve sack	1	
2-26	107238	ベンダマ Valve ball	1	$\phi 12.7$
2-27	016975	チョウアツベン ベンボウ Valve rod	1	
2-28	011451	チョウアツベン ベローズ Bellows	1	
2-29	016972	チョウアツベン ベローパッキン Bellows packing	1	$\phi 5 \times \phi 22 \times t1.5$
2-30	012255	チョウアツベン ベローザガネ Bellows washer	1	$\phi 6.2 \times \phi 22 \times t0.6$
2-31	091009	チョウアツベン バネツツ クミタテ Main body	1	32~39フクム Incl. 32~39
2-32	022939	チョウアツベン ハンドル Handle	1	

見出番号 Ref. No.	部品番号 Parts No.	部品名称 Parts Name	個数 Q'ty	備考 Remarks
2-33	020299	Eガタ トメワ E-shaped snap ring	1	# 4
2-34	022936	チョウアツベン バネツツ Pressure regulator spring case	1	
2-35	019917	チョウアツベン バネザ Pressure regulator spring seat	1	
2-36	012249	チョウアツベン バネ Pressure regulator spring	1	
2-37	022937	チョウアツベン バネシタ Pressure regulator valve spring stopper	1	
2-38	025951	チョウアツベン バネシタ ノック Pressure regulator valve knock	1	
2-39	022940	チョウアツベン カクザガネ Pressure regulator valve washer	1	
2-40	092017	ナベコネジ Screw	2	M6×55
2-41	024988	チョウアツベン チョウセツ ネジドメ Knob stopper	1	
2-42	020013	ヒラザガネ Washer	7	φ 8.5× φ 14×t1
2-43	029488	チョウアツベン チョウセツ ネジ Adjust screw	1	

3 • MS153
 フソクヒン
 ACCESSORIES



見出番号 Ref. No.	部品番号 Parts No.	部品名称 Parts Name	個数 Q'ty	備考 Remarks
3-1	106635	キュウスイホース クミタテ Suction hose, ass'y	1	2~14フクム Incl. 2~14
3-2	106636	キュウスイホース マトメ Suction hose, ass'y	1	3~6フクム Incl. 3~6
3-3	103573	ホース Hose	1	φ 13×φ 21×3000L
3-4	098009	ホース セツゾクカナグ Hose coupling	1	ナット ナカシン PF1/2, (026902, 103200)
3-5	103685	ゴムマルパッキン Packing	1	φ 12×φ 18.5×t1.5
3-6	106637	ホースオネジ Hose coupling	1	PF1
3-7	105930	キュウスイストレーナ クミタテ Suction strainer, ass'y	1	8~14フクム Incl. 8~14
3-8	105931	ストレーナ ホンタイ Strainer body	1	
3-9	105933	カナアミA Strainer net (A)	1	
3-10	105934	カナアミB Strainer net (B)	1	
3-11	105935	ウエイト Weight	1	
3-12	105932	ストレーナリング Suction strainer ring	2	
3-13	089761	バインドコネジ Screw	2	M4×20
3-14	081166	6カクナット Hex. nut	2	M4
3-15	104344	ハイスイホース マトメ Spill hose, ass'y	1	16~18フクム Incl. 16~18
3-16	104345	ホース Hose	1	φ 13×19×3000L
3-17	098009	ホースセツゾクカナグ Hose coupling	1	ナット ナカシン PF1/2, (026902, 103200)
3-18	103685	ゴムマルパッキン Packing	1	φ 12×φ 18.5×t1.5
3-19	103096	トリアツカイセツメイショ Owner's service manual	1	
3-20	015773	アブラサシ Oiler	1	
3-21	023172	Oリング O-ring	2	P22
3-22	103685	ゴムマルパッキン Packing	4	φ 12×φ 18.5×t1.5
3-23	015862	Oリング O-ring	2	P21
3-24	011341	Oリング O-ring	2	φ 3×φ 7×φ 2
3-25	011111	カワマルパッキン Packing	2	φ 7.5×φ 11.5×t1.5
3-26	011117	ワカマルパッキン Packing	2	φ 11.5×φ 16.5×t1.5