

51. MS1503

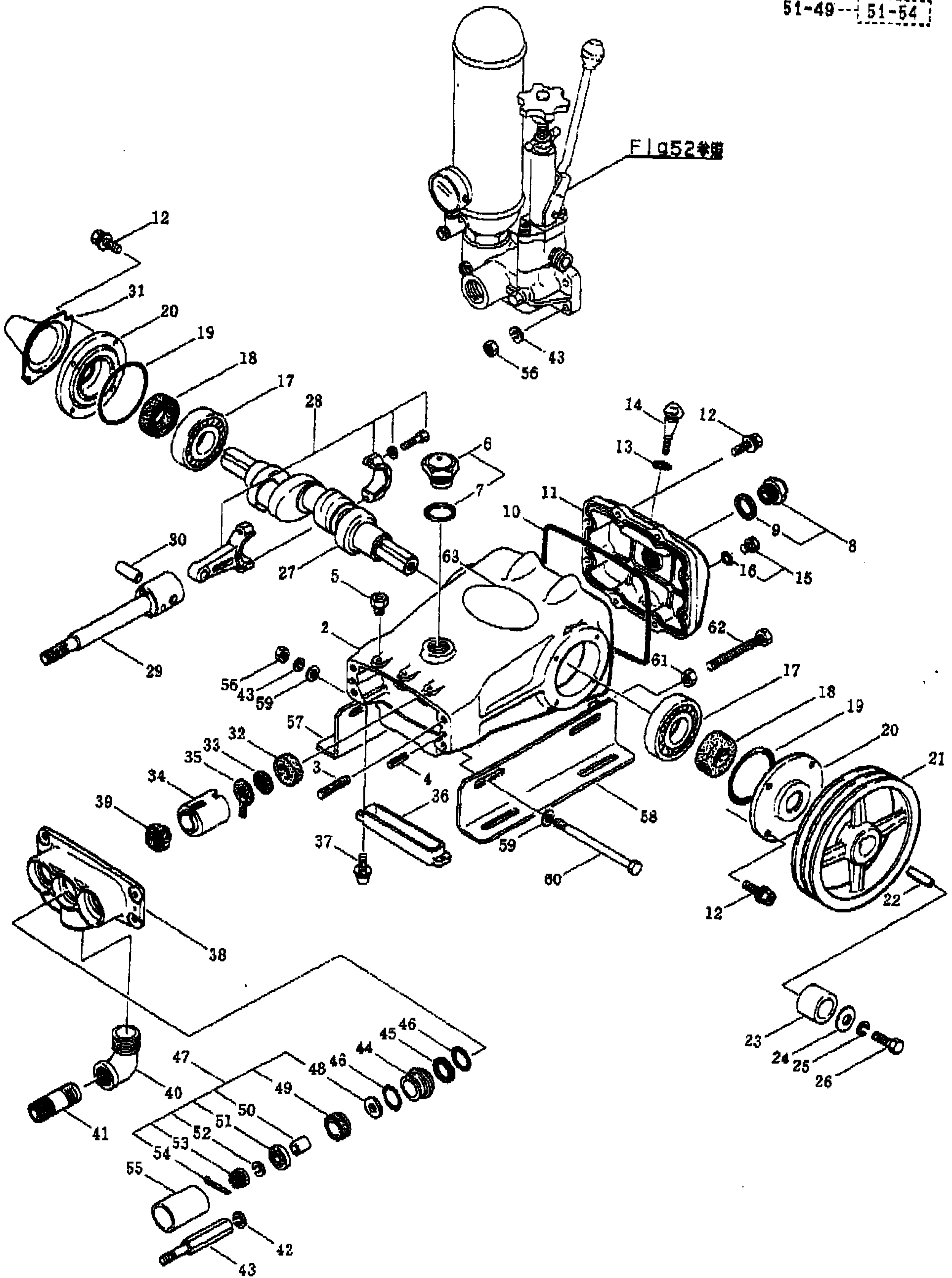
本体

To: VILA GRANCHA, S.L.

(8 PAGES)

51-2 --- 51-3, 51-4

51-49 --- 51-54

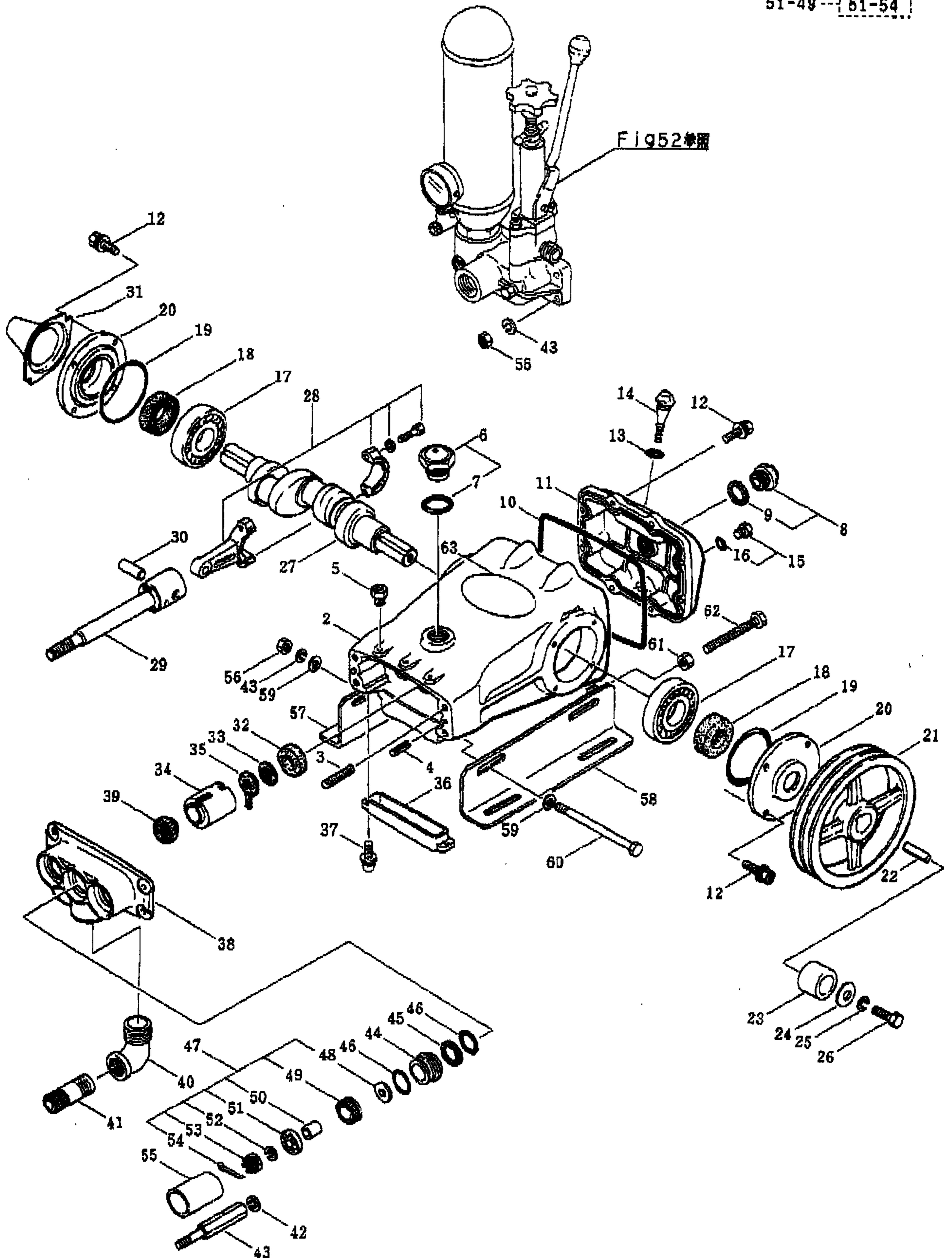


見出番号	部品番号	部 品 名 称	個数	互換性	備 考
51-1	323943	MS1503	1		
51-2	100623	クランクケース マトメ	1		3.4フクム
51-3	027764	ウエコミボルト	4		M12×28×24×22
51-4	027488	スプリングピン	2		
51-5	028787	チュウユコウブッシュ	3		
51-6	595044	チュウユコウフタ セット	1		7フクム
51-7	014177	Oリング	1		P35
51-8	049987	オイルゲージ	1		9フクム
51-9	044428	ゴムマルパッキン	1		φ25×φ34×t2.5
51-10	027767	Oリング	1		φ222×φ3
51-11	101858	クランクケースフタ	1		
51-12	092508	6カクボルト (+) WSW	16		M8×25
51-13	011338	Oリング	1		P18
51-14	027769	オイルゲージ	1		
51-15	595042	メクラセン セット	1		16フクム PF1/4
51-16	023170	Oリング	1		P12.5
51-17	026512	ベアリング	2		#6308
51-18	027771	オイルシール	2		D406212
51-19	027772	Oリング	2		G90
51-20	027869	オイルシールケース	2		
51-21	019384	Vプーリ	1		B×3-261
51-22	026472	ヘイコウキー	1		7×7×45L リョウカク
51-23	100115	カラー	1		φ30.7×φ42.7×38L
51-24	028348	ヒラザガネ	1		φ10.5×φ45×t4.5
51-25	012503	バネザガネ	1		M10
51-26	088146	6カクボルト	1		M10×25
51-27	027846	クランクジク	1		
51-28	027776	コンロッド クミタテ	3		
51-29	027857	ピストンボウ マトメ	3		
51-30	027784	ピストンピン	3		
51-31	029004	プロテクタ	1		
51-32	027849	オイルシール	3		S144511
51-33	029975	フリキリパッキン	3		
51-34	027788	シールパッキンオサエ	3		
51-35	027789	フェルトパッキン	3		
51-36	027790	オイルパン	1		
51-37	092007	ナベコネジ (+) WSW	2		M6×14
51-38	027850	シリンダモトカナグ	1		
51-39	026538	シールパッキン	3		
51-40	013604	ストリートエルボ	1		PT1 1/4
51-41	100147	イケイニップル	1		PF1 1/2×PT1 1/4
51-42	014742	バネザガネ	10		M12
51-43	027831	シリンダボルト	4		
51-44	027859	パイプウケカナグ	3		
51-45	029990	ファイバマルパッキン	1		φ47.5×φ52×t0.5

51. MS1503

本体

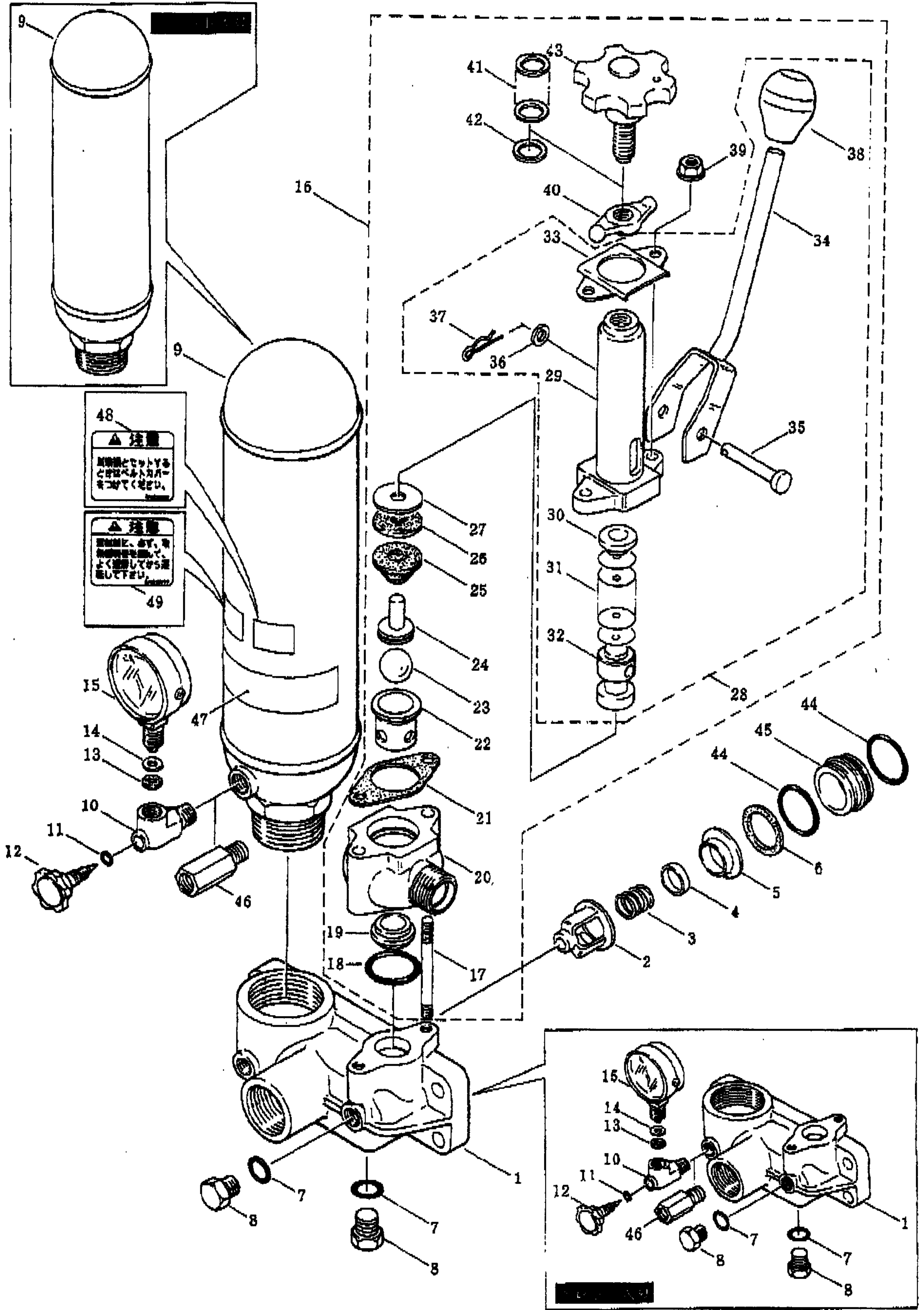
51-2 --- 51-3, 51-4
51-49 --- 51-54



見出番号	部品番号	部 品 名 称	個数	互換性	備 考
51-46	025495	Oリング	6		P41
51-47	091720	Aブロック	3		48~54フクム
51-48	025482	キュウスイベンベンザ	3		φ9×φ41.5×t5
51-49	029811	ピストンパッキン マトメ	3		54フクム
51-50	019699	キュウスイベンカラー	3		
51-51	025485	キュウスイベンストッパ	3		
51-52	015846	バネザガネ	3		M8
51-53	027510	ミゾツネナット	3		M8
51-54	029589	ワリピン	3		φ2×15L
51-55	027863	シリンダパイプ	3		φ47×φ52×90L
51-56	081060	6カクナット	6		M12
51-57	027774	レール (A)	1		
51-58	027775	レール (B)	1		
51-59	012491	ヒラザガネ	4		M12
51-60	080575	6カクボルト	2		M12×160×50
51-61	081048	6カクナット	2		M10
51-62	080372	6カクボルト	2		M10×80
51-63	107891	ネームプレート	1		MS1503

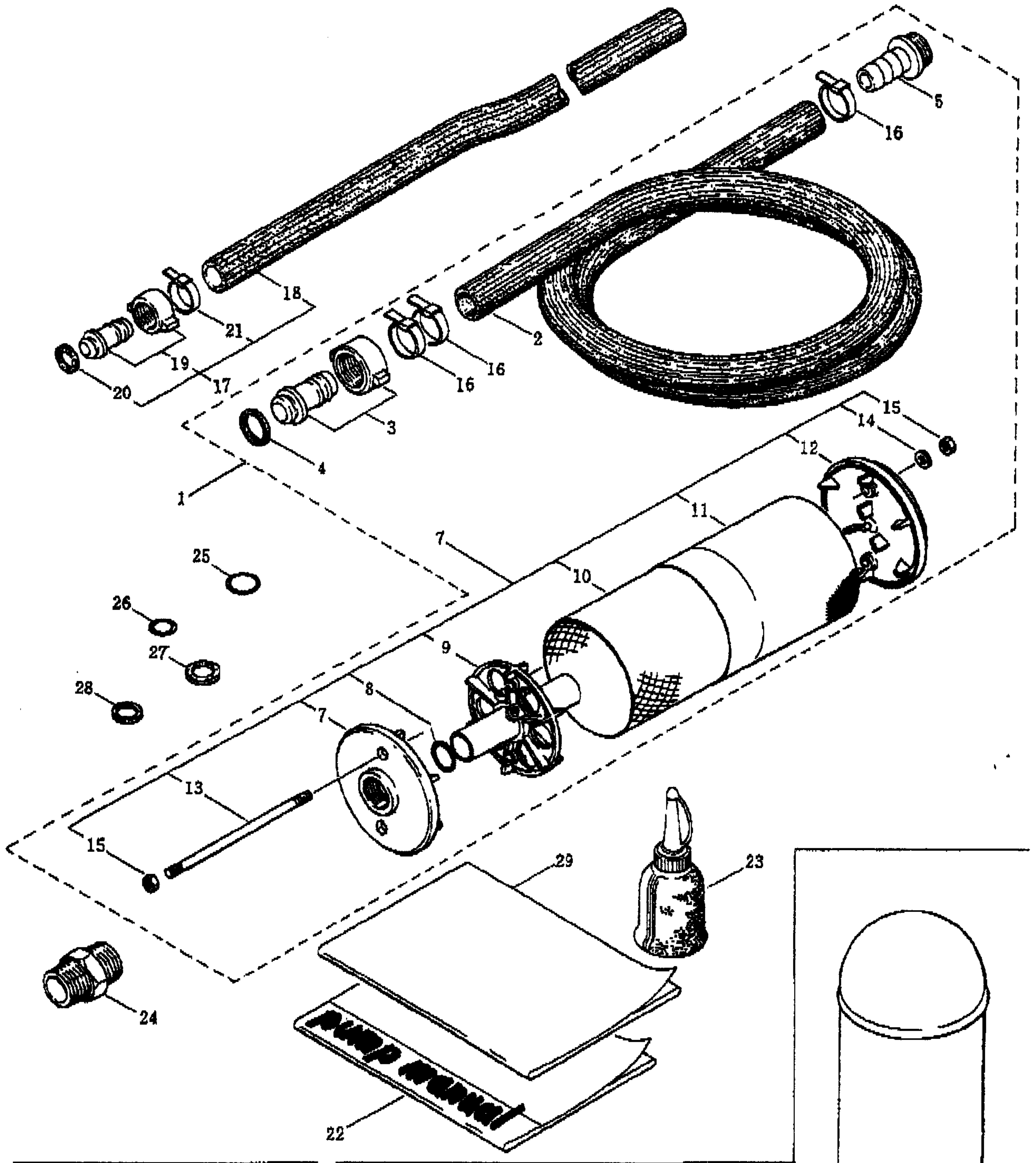
見出番号	部品番号	部 品 名 称	個数	互換性	備 考
52-1	029058	シリンダサキカナグ	1		
52-2	101937	ハキダシベンサック	3		
52-3	029056	ハキダシベンパネ	3		
52-4	101935	ハキダシベン	3		
52-5	101950	ハキダシベンベンザ	3		
52-6	103256	ゴウセイジュシマルパッキン	3		φ 34 × φ 47 × t0.8
52-7	023170	Oリング	3		P125 ベレットイリ使用時は2個使いです。
52-8	107841	メクラセン	3		PF1/4 ベレットイリ使用時は2個使いです。
52-9	013607	クウキシツ マトメ	1	}	ベレットイリ
52-9	109687	クウキシツ クミタテ	1		
52-10	013642	アツリョクケイハボウカナグ	1		
52-11	011341	Oリング	1		φ 3 × φ 7 × φ 2
52-12	027441	ニードルペンツマミ	1		
52-13	011241	ファイバマルパッキン	1		φ 5 × φ 11 × t1.5
52-14	015453	ヒラザガネ	2		φ 5 × φ 11 × t0.5
52-15	101370	アツリョクケイ	1		60-MAX50-RED30
52-16	100298	チョウアツベン クミタテ	1		17~42 フクム
52-17	084728	ウエコミボルト	2		M8 × 80 × 11 × 18
52-18	011379	Oリング	1		P32
52-19	026364	チョウアツベンベンザ	1		
52-20	100146	チョウアツベンボディ	1		
52-21	029236	チョウアツベンボディパッキン	3		
52-22	029227	チョウアツベンベンサック	1		
52-23	011526	チョウアツベンベンダマ	1		φ 31.75
52-24	101938	ペンボウ	1		
52-25	029224	チョウアツベンベローズ	1		
52-26	029223	チョウアツベンベローパッキン	1		
52-27	029222	ヒラザガネ	1		φ 10.2 × φ 40 × t1.2
52-28	091199	チョウアツベンパネツツ クミタテ	1		29~38 フクム
52-29	029219	チョウアツベンパネツツ	1		
52-30	100917	メクライタ	1		
52-31	026188	サラパネ	42		
52-32	029221	チョウアツベンパネシタ	1		
52-33	100512	カクザガネ	1		
52-34	103711	チョウアツベンハンドル マトメ	1		
52-35	013554	アタマツネピン	1		
52-36	020336	ヒラザガネ	1		φ 10.5 × φ 16 × t1.2
52-37	021360	Rピン	1		
52-38	101939	ニギリ	1		
52-39	101804	ハツキフランジ6カクナット	2		M8
52-40	013645	チョウアツベンネジドメ	1		
52-41	012322	ヒラザガネ	10		φ 17 × φ 25 × t1.6
52-42	111375	ヒラザガネ	1		φ 17 × φ 25 × t0.5
52-43	107216	チョウアツベンチョウセツネジ	1		
52-44	025495	Oリング	6		P41

52. MS1503
調圧装置

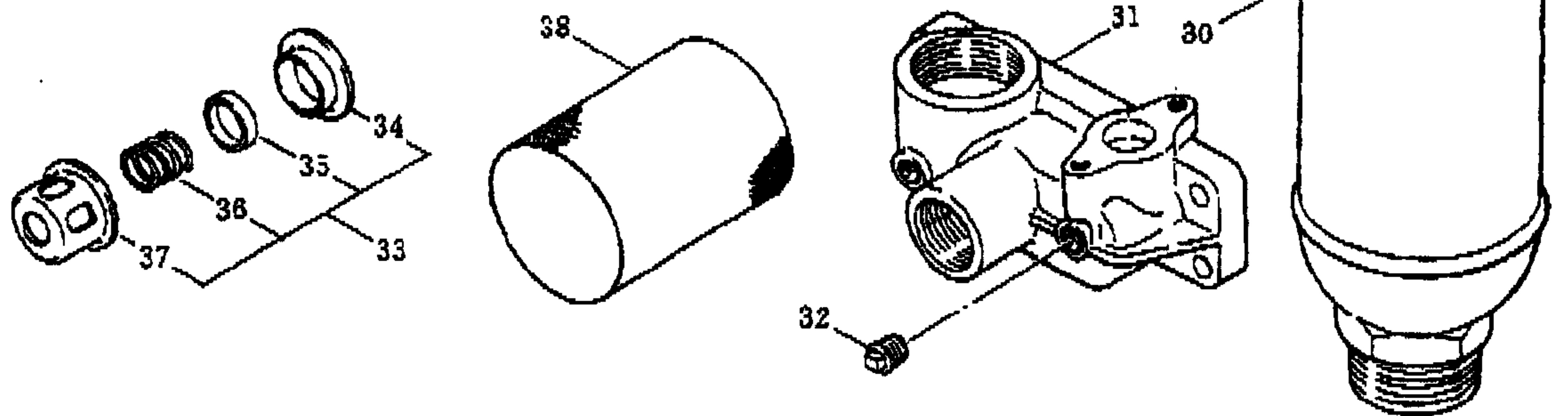


53. MS1503

付属品・希望付属品



希望付属品



見出番号	部品番号	部 品 名 称	個数	互換性	備 考
53-1	025433	キュウスイホース クミタチ	1		2~16 フクム
53-2	013368	ホース	1		φ 38 × 3600L
53-3	098210	ホースセツゾクカナグ	1		PF1 1/2 ナット023218 ナカシン023233
53-4	023337	カワマルパッキン	1		φ 36 × φ 44.5 × t2
53-5	023248	ホースオネジ	1		PF1 1/2
53-6	101214	キュウスイストレーナ クミタチ	1		7~15 フクム
53-7	101217	ストレーナ テン	1		
53-8	014010	リング	1		S35
53-9	101331	ストレーナパイプ マトメ	1		
53-10	101216	ストレーナ ドウ	1		
53-11	101215	カナアミ	1		
53-12	101219	ストレーナ チ マトメ	1		
53-13	101223	リョウネジボルト	2		M8 × 224 × 15 × 6
53-14	013534	ヒラザガネ	2		M8
53-15	081249	6カクナット	4		M8
53-16	103538	ホースバンド	3		
53-17	100150	ハイスイホース クミタテ	1		18~21 フクム
53-18	101086	ホース	1		φ 32 × 3600L
53-19	098205	ホースセツゾクカナグ	1		PF1 1/4 ナット041053 ナカシン023233
53-20	023336	カワマルパッキン	1		φ 31 × φ 39 × t2
53-21	062044	バンチバンド	1		
53-22	117968	トリアツカイセツメイショ	1		
53-23	015773	アブラサシ	1		
53-24	013606	ニップル	1		PT1 1/4
53-25	025495	リング	6		P41
53-26	011341	リング	2		φ 3 × φ 2
53-27	023337	カワマルパッキン	2		φ 36 × φ 44.5 × t2
53-28	023336	カワマルパッキン	2		φ 31 × φ 39 × t2
53-29	117730	アンゼンサギョウセツメイショ	1		
53-30	108180	希望付属品 クウキシツ クミタテ	1		
53-31	108029	シリンドサキカナグ	1		
53-32	022194	プラグ	1		PT1/4
53-33	115709	ペン クミタテ	3		34~37 フクム
53-34	101950	ハキダシベンザ	3		
53-35	115710	ハキダシベン	3		
53-36	115711	アッシュクコイルバネ	3		
53-37	101937	ハキダシベンサック	3		
53-38	115712	カナアミ	1		