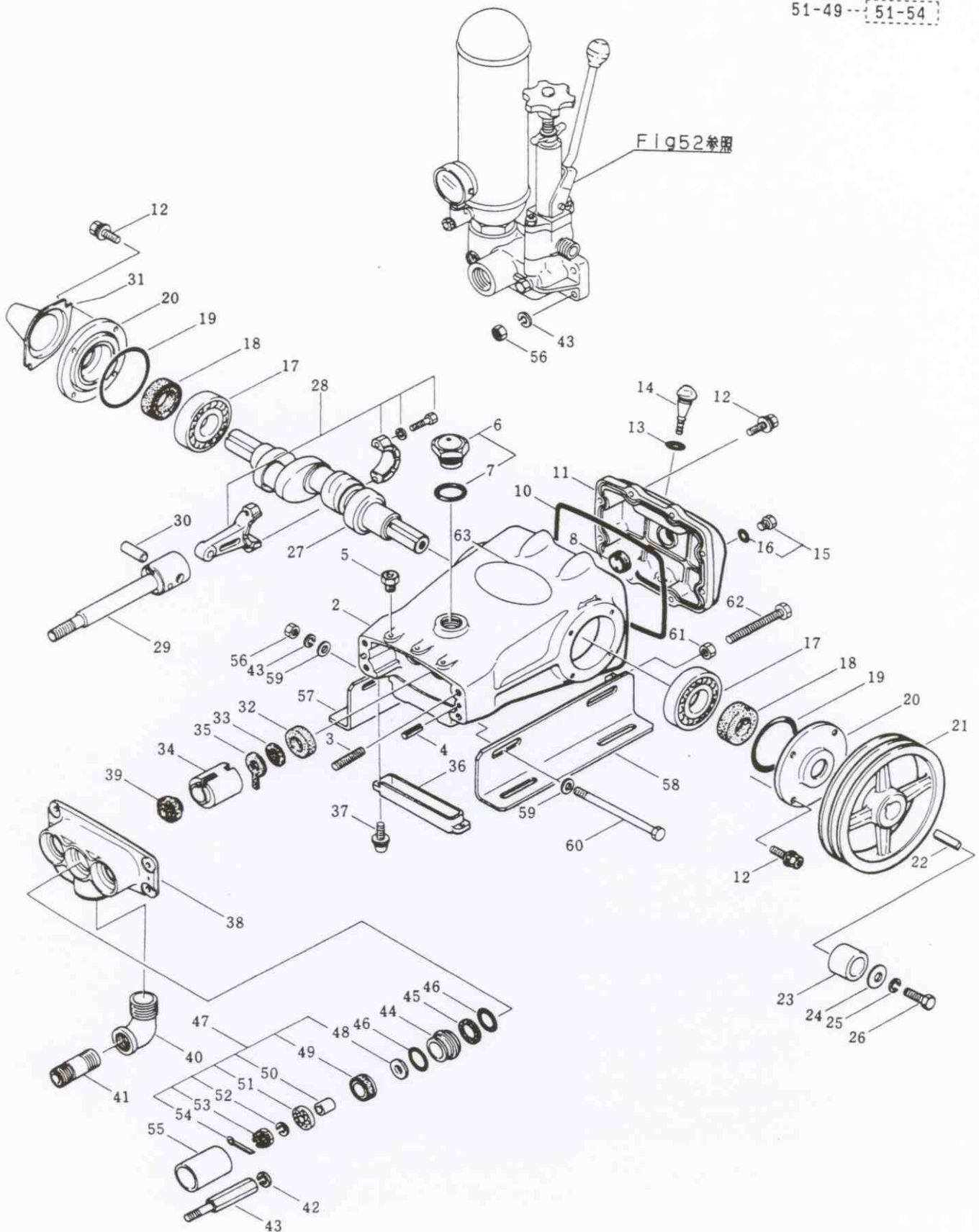


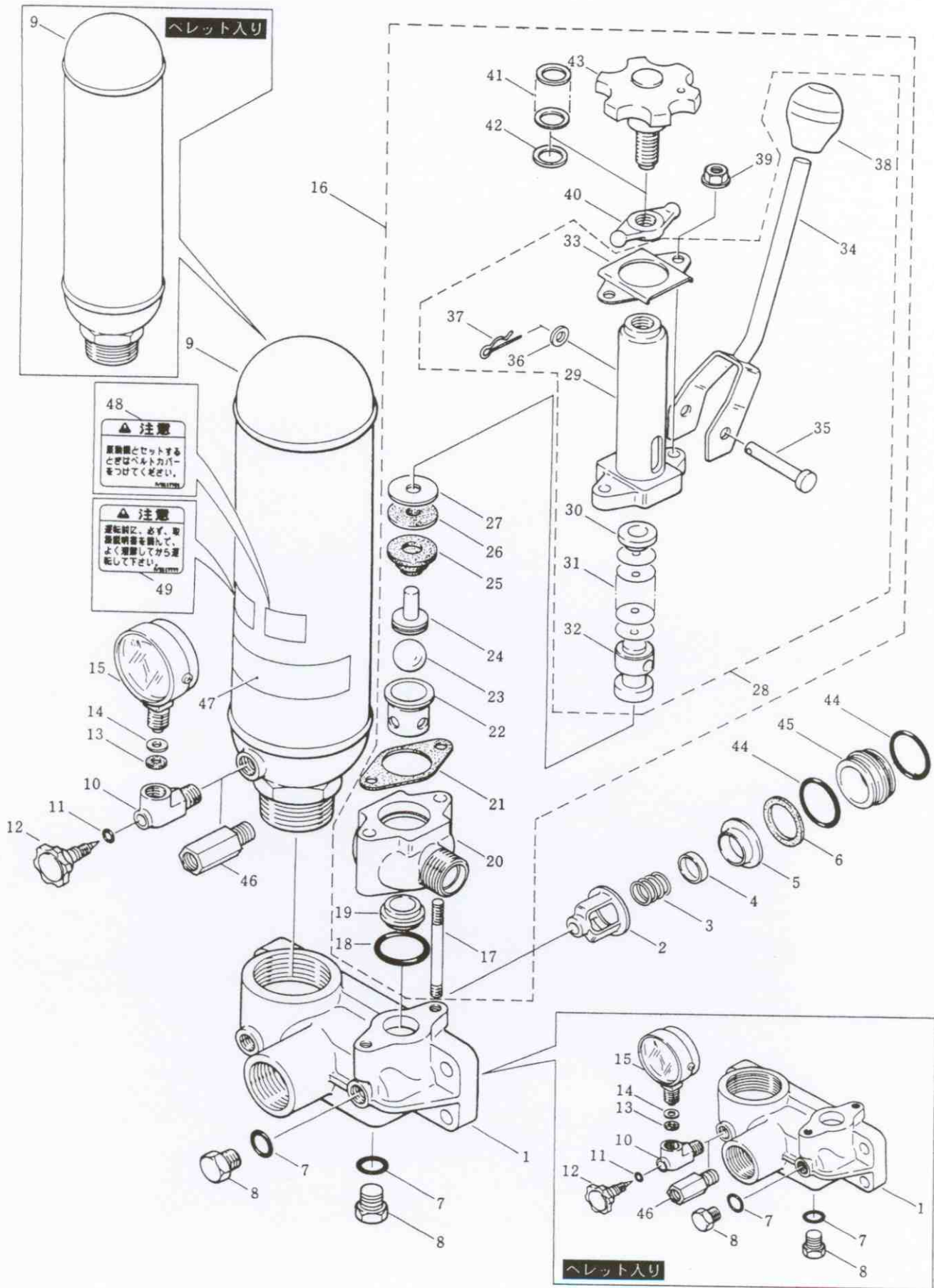
51. MS1503

本体

51-2 --- 51-3, 51-4

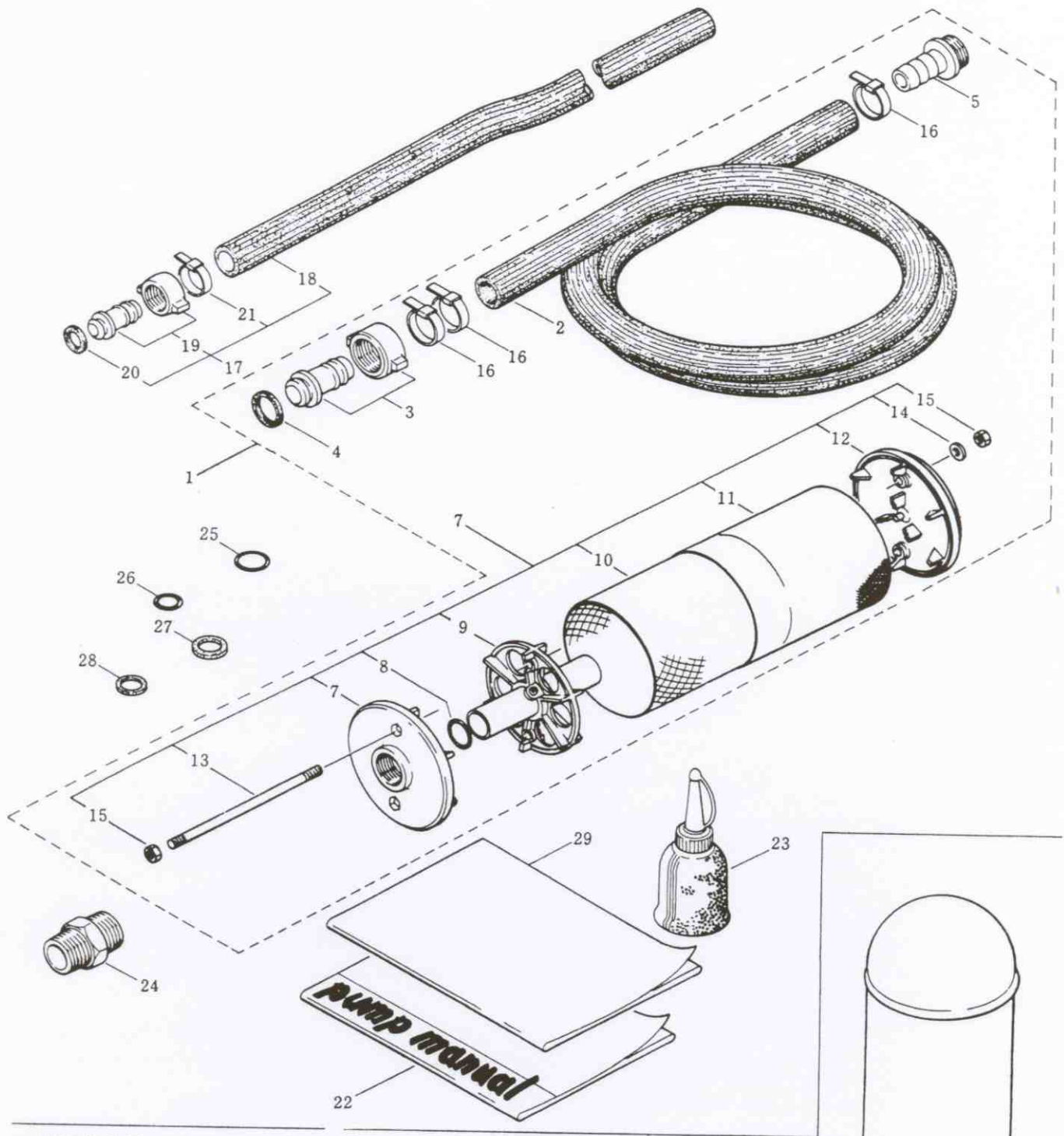
51-49 --- 51-54





53. MS1503

付属品・希望付属品



希望付属品

