

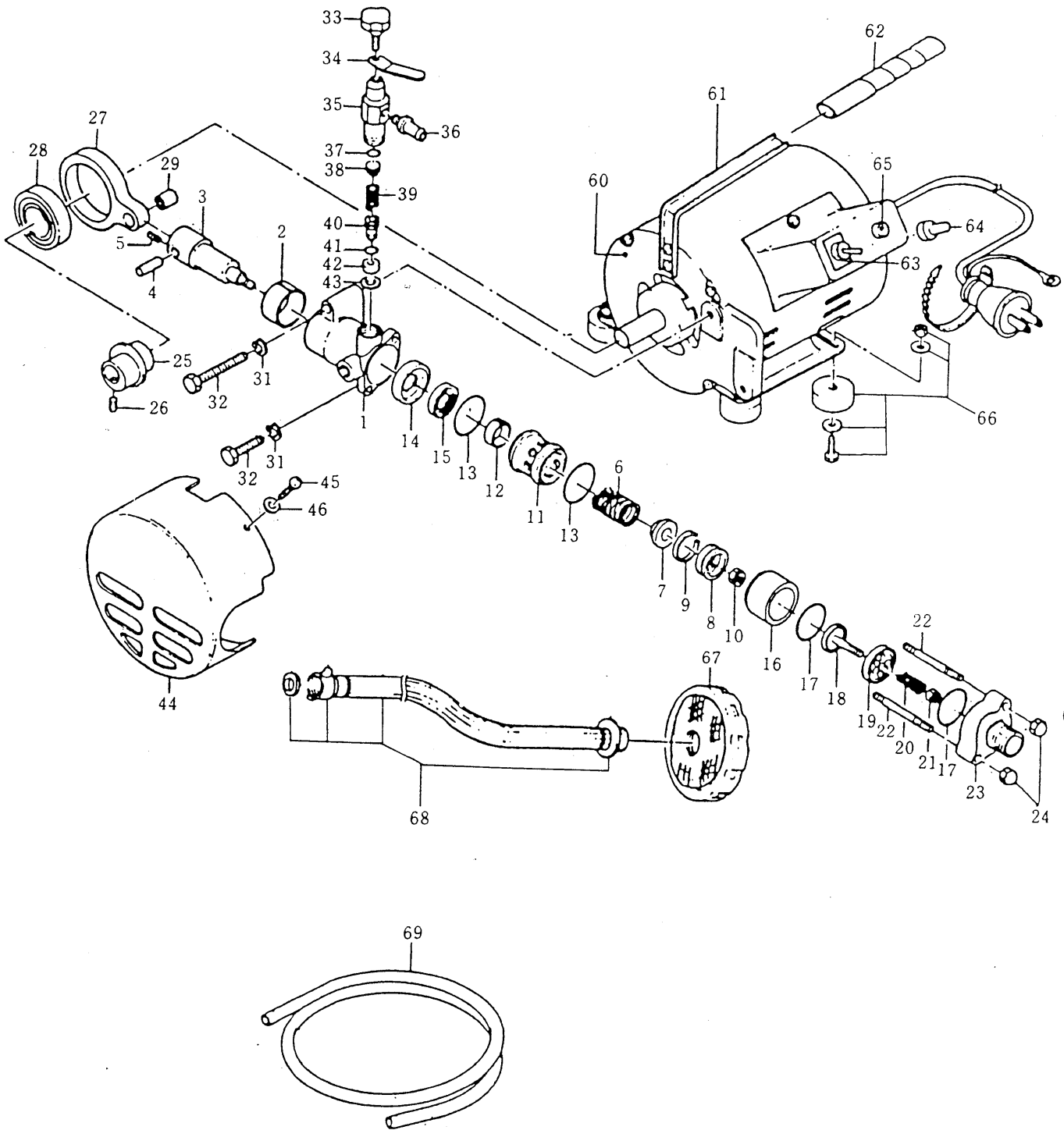
12・MS027M

本体 MAIN BODY

Parts List # 520650

June, 1996

12-16-1 12-17~12-21フクム
21-32-3 12-33~12-43フクム



見出番号 Ref. No.	部品番号 Parts No.	部 品 名 称 Parts Name		個数 Q'ty	互換性 I.Ch.	備 考 Remarks
12-0	388648	MS027M	MS027M	1		
12-1	573808	トスイグチ	Discharge outlet	1		
12-2	573809	ブッシュ (ダイ)	Bushing (L)	1		
12-3	573810	プランジャ	Plunger	1		
12-4	573811	ピン	pin	1		
12-5	573812	ピンシメツケボルト	Bolt	1		φ4×4
12-6	573813	スプリング	Spring	1		
12-7	573814	トスイベン	Discharge valve	1		
12-8	573815	ピストン	Piston	1		
12-9	573816	ピストンパッキン	Piston packing	1		
12-10	573817	Uナット	U-nut	1		φ6
12-11	573818	ガイドリンク	Guide link	1		
12-12	573819	ブッシュ (シヨウ)	Bushing (S)	1		
12-13	573820	Oリング	O-ring	2		S-28
12-14	573821	スペーサ	Spacer	1		
12-15	573822	Uパッキン	U-packing	1		
12-16	573823	シリンダ	Cylinder	1		
12-16-1	573868	キュウスイベン ASSY	Suction valve, ass'y	1		17~217㌕ Incl. 17~21
12-17	573824	Oリング	O-ring	2		S-25
12-18	573825	キュウスイベン	Suction valve	1		
12-19	573826	キュウスイベンザ	Suction valve seat	1		
12-20	573827	スプリング	Spring	1		
12-21	573828	Uナット	U-nut	1		φ5
12-22	573829	スタッドボルト	Stud bolt	1		φ8×60
12-23	573830	キュウスイグチ	Suction inlet	1		
12-24	573831	フクロナット	Nut	2		φ8
12-25	573832	ヘンシンカラー	Cam	1		
12-26	573833	ボルト	Bolt	1		φ8×10
12-27	573834	コンロッド	Connecting rod	1		
12-28	573835	ボールベアリング	Ball bearing	1		6005ZZ
12-29	573836	ニードルメタル	Needle bearing	1		
12-31	573837	バネザガネ	Spring washer	2		φ8
12-32-1	573838	ボルト (チョウ)	Bolt (long)	1		φ8×40
12-32-2	573839	ボルト (タン)	Bolt (Short)	1		φ8×20
12-32-3	573867	チョウアツベン ASSY	Pressure regulator valve, ass'y	1		33~437㌕ Incl. 33~43
12-33	573840	チョウアツネジ	Pressure regulator screw	1		φ6
12-34	573841	6カクナット	Nut	1		φ6
12-35	573842	ホнтаイ	Body	1		
12-36	573843	ホースジョイント	Hose coupling	1		
12-37	573844	Oリング	O-ring	1		P-7
12-38	573845	バネオサエ	Spring retainer	1		
12-39	573846	スプリング	Spring	1		
12-40	573847	バルブ	Valve	1		
12-41	573848	Oリング	O-ring	1		P-9
12-42	573849	バルブシート	Valve seat	1		
12-43	573850	シートパッキン	Seat packing	1		
12-44	573851	ポンプカバー	Pump cover	1		
12-45	573852	ボルト	Bolt	3		φ5×8
12-46	573853	ワッシャ	Washer	3		φ5
12-60	573854	モータ ASSY	Motor, ass'y	1		200W

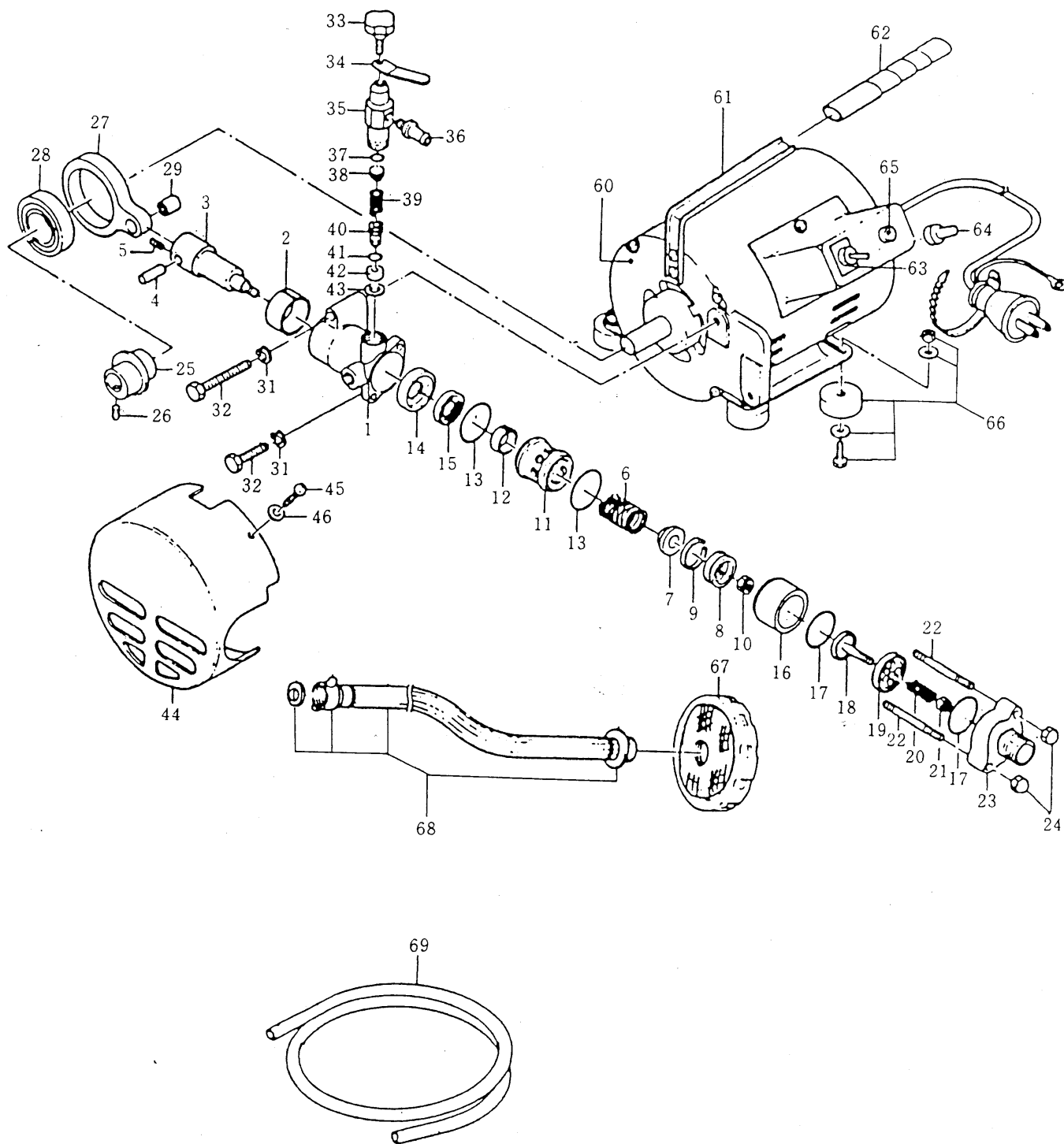
I.Ch.; Interchangeable

12・MS027M

本体 MAIN BODY

12-16-1 12-17~12-21フクム

21-32-3 12-33~12-43フクム

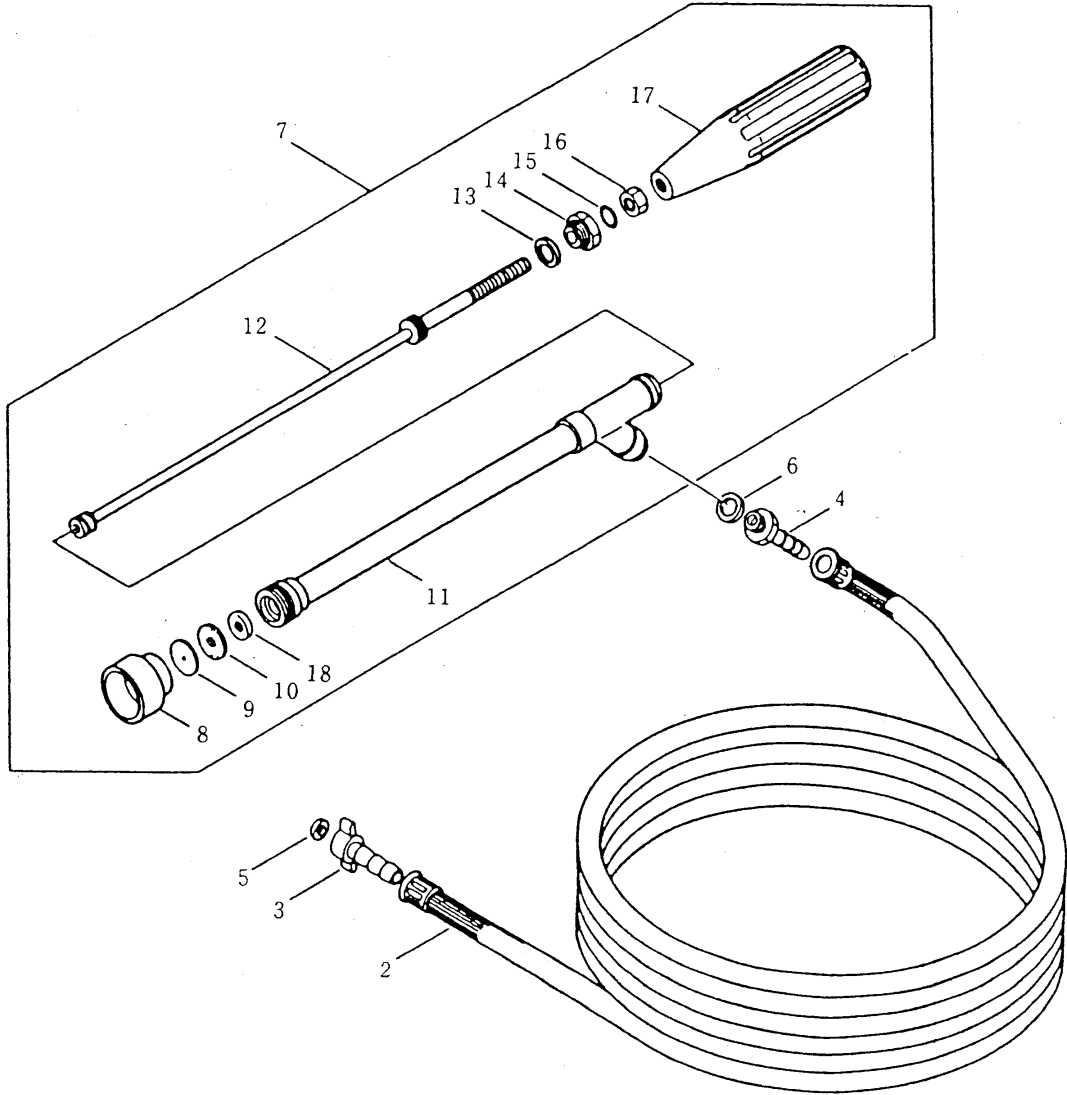


見出番号 Ref. No.	部品番号 Parts No.	部 品 名 称 Parts Name		個数 Q'ty	互換性 I.Ch.	備 考 Remarks
12 - 61	573855	ハンドル	Handle	1		
12 - 62	573856	ハンドルカバー	Handle cover	1		
12 - 63	573857	スナップスイッチ	Snap switch	1		
12 - 64	573858	キャップ	Cap	1		
12 - 65	573859	パイロットランプ	Pilot lamp	1		
12 - 66	573860	ボウシンゴム ASSY	Buffer, ass'y	4		
12 - 67	573861	ストレーナ	Strainer	1		
12 - 68	573862	キュウスイホース ASSY	Suction hose, ass'y	1		1/2×1.8m
12 - 69	573863	オーバフローホース	Over-flow hose	1		φ9×1.8m
	573864	MS027Mポンプ	MS027M pump	1		図指なし
	573865	ポリケース ハコ	Polyethylene case (box only)	1		図指なし
	573866	ポリケース フタ	Polyethylene case (lid only)	1		図指なし

I.Ch.; Interchangeable

13・MS027M

噴霧ホース SPRAYER HOSE



見出番号 Ref. No.	部品番号 Parts No.	部 品 名 称 Parts Name		個数 Q'ty	互換性 I.Ch.	備 考 Remarks
13 - 1	106685	フナムホース マトメ	Sprayer hose, ass'y	1		2~47㎝ Incl. 2~4
13 - 2	106686	ホース	Hose	1		φ 8.5×10m
13 - 3	815231	ホースセツゾクカナグ	Hose coupling	1		PF1/4 ナット 023268 ナカシ 023278
13 - 4	141481	ホースオネジ	Hose coupling	1		PF1/4
13 - 5	023329	カワマルパッキン	Packing	1		φ 6.5× φ 11.5×t1.5
13 - 6	023320	カワマルパッキン	Packing	1		φ 11.5× φ 16×t1.5
13 - 7	106687	ノズル クミタテ	Nozzle, ass'y	1		8~187㎝ Incl. 8~18 ステムヘッド1
13 - 8	994429	キャップ	Cap	1		Z-80M-203
13 - 9	997367	Hオリフィスディスク	Orifice disc	1		φ 1.0× φ 18×t0.5 Z-80M-100-10
13 - 10	997368	パッキンラバー	Packing rubber	1		φ 6× φ 18×t2 Z-80M-700
13 - 11	997369	ハウジング ASSY	Housing, ass'y	1		PF1/4 HZ-80HFM-203ASS
13 - 12	997370	バルブロッド ASSY	Valve rod, ass'y	1		HZ-80HFM-201ASS
13 - 13	997371	パッキンラバー	Packing rubber	1		φ 12× φ 16×t2 HA-701
13 - 14	997372	エンドプラグ	End plug	1		HA-211
13 - 15	014190	Oリング	O-ring	1		P8
13 - 16	081039	6 カクナット	Lock nut	1		M8
13 - 17	997373	ハンドルグリップ	Handle grip	1		Z-605ASS
13 - 18	997374	バルブリテーナ	Valve retainer	1		HZ-180

I.Ch.; Interchangeable