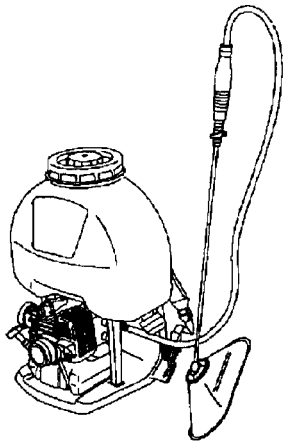


**MODEL**  
**MJS-20**



**丸山の**  
**MARUYAMA**

**動力噴霧機**  
**POWER SPRAYER**

**部品表**  
**PARTS LIST**



株式  
会社

**丸山製作所**  
**MARUYAMA MFG. CO., INC.**

**2004**

パーツリストコード No.521773

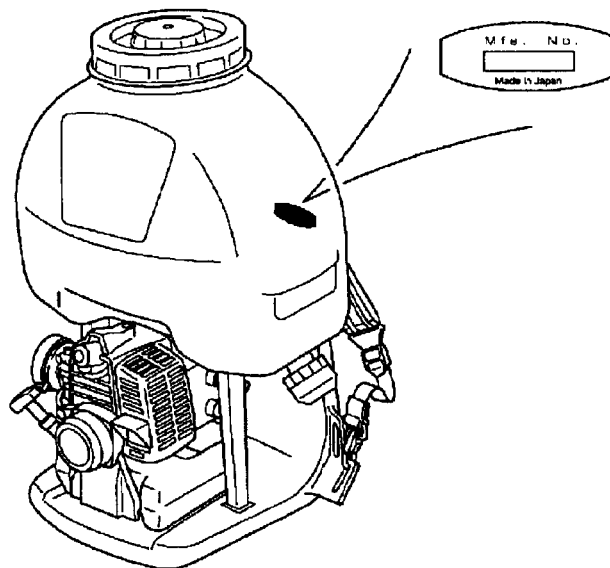
# 仕 様

		MJS-20
機 体 寸 法	機 高 (mm)	590
	機 幅 (mm)	465
	機 長 (mm)	360
乾燥質量 (kg)		7.3
噴 霧 機	形 式	背負形過流ポンプ
	常用吐出量 (L/min)	1.5～7
	回転数 min <sup>-1</sup> (rpm)	—
	最高圧力 MPa (kgf/cm <sup>2</sup> )	1.1
薬剤タンク容量 (L)		20
燃料タンク容量 (L)		0.9
エ ン ジ ン	型 式	BY-231ASP
	形 式	強制空冷 2 サイクル
	排気量 (mL)	22.5
	連続定格出力 kw/min <sup>-1</sup> (PS/rpm)	0.66 (0.90) / 7000
	燃 料	ケムナイト (100:1) / 混合ガソリン (25:1)
	点火方式	電子点火
	点火プラグ	BPM6Y
	始動方式	リコイルスタータ (マジかるスタート)

## 部品表のご使用について

1. 部品のご注文の際は  
機種名（形式）・部品番号・部品名称・数量を明記下さい。
2. 小売価格は別表の価格表をご参照下さい。
3. 部品は必ず「丸山純正部品」をご使用下さい。
4. 本部品表は省略したものもあります。
5. 本部品表は改良の為予告なく変更することがあります。
6. Fig.の表示について  
イラストページにFig.※※参照と表示してあります。この※※はイラストページ  
左上の見出し番号を表します。

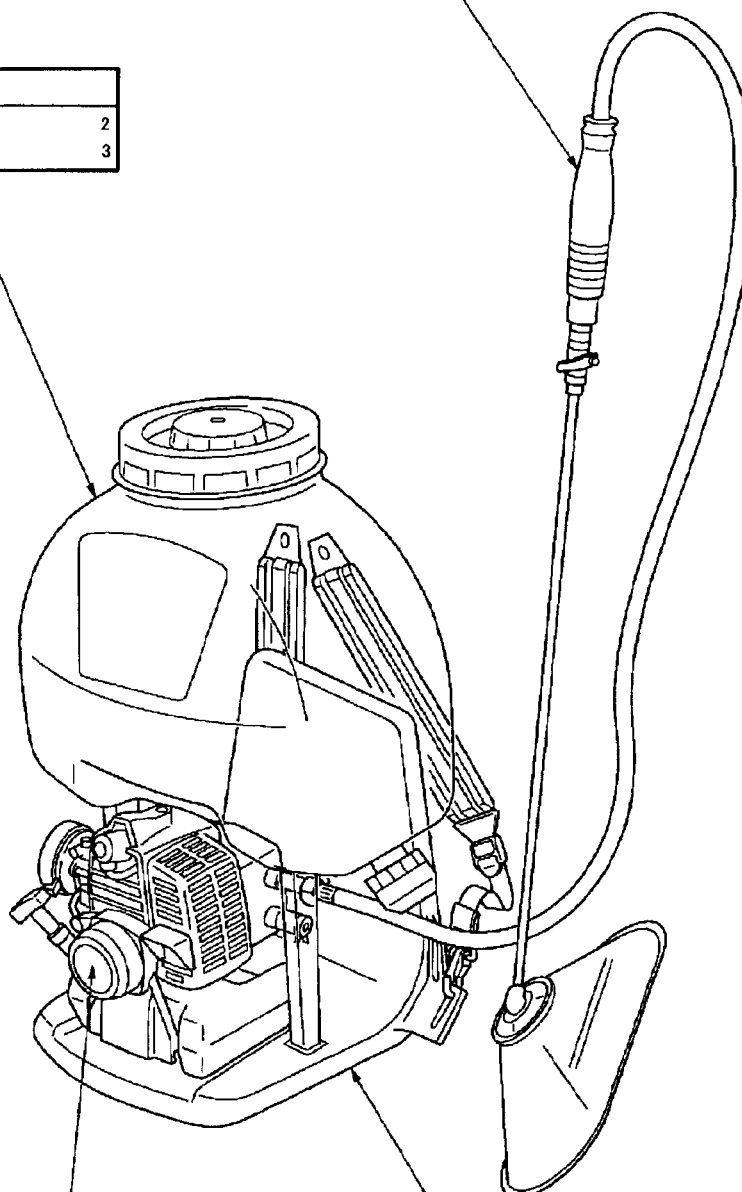
## 製造No.プレート位置図



# 構成別目次

薬液関係	
Fig.2 薬剤タンク	2
Fig.3 ポンプ	3

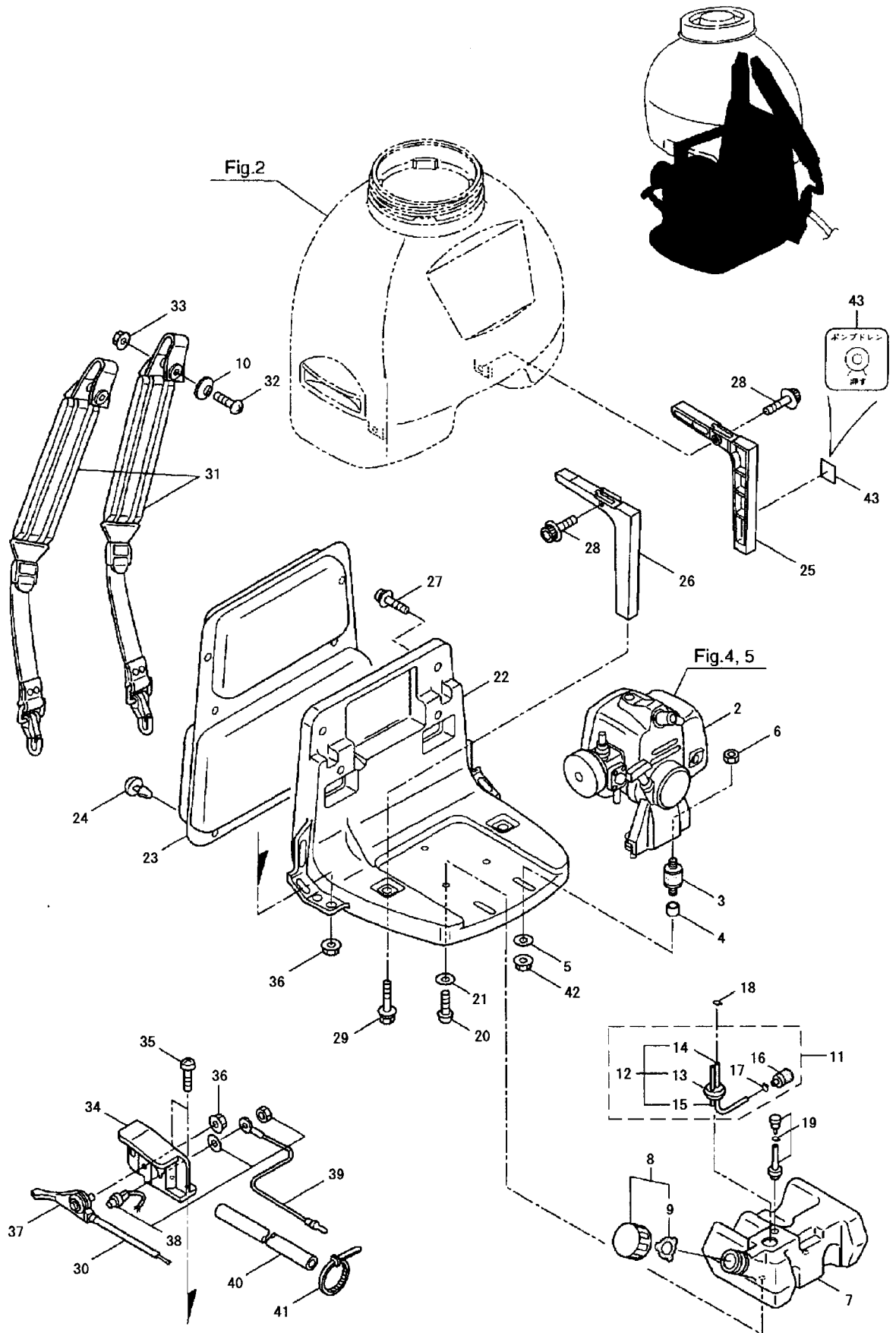
その他	
Fig.6 付属品 (ホース・ノズル)	6



外装関係	
Fig.1 本体・スロットルレバー・各部取付	1

エンジン関係	
Fig.4 エンジン (クランクケース・シリンダ)	4
Fig.5 エンジン (キャブレタ・リコイルスタータ)	5

# 1・本体・スロットルレバー・各部取付



## MJS-20

## 本体・スロットレバー・各部取付

記号	見出し番号	部品番号	部品名称	個数	規格	備考	適用号機	メーカーコード
	1-1	354431	MJS-20	1				
	1-2	850810	BE230P/39 (MJS-20)	1	BY231ASP			
	1-3	122075	ホウシゴム	2	25-M6X14X8.5	25-M6X14X8.5		
	1-4	120616	カラー	2				
	1-5	120617	ゴムマルバツキン	2				
	1-6	081030	6カクナツ M6 S20C	2	M6	M6		
	1-7	121626	ネリヨウタンクマトメ	1				
	1-8	261584	タンクキヤツクミタテ	1		97クム		
	1-9	261105	バツキン	1				
	1-10	100603	カツプサガネ 6X23XT1.6	2	6X23XT1.6	6X23XT1.6		
	1-11	265952	フューエルパイプアセンブリ	1		12~177クム		
	1-12	265867	パイプアセンブリ	1		13~157クム		
	1-13	265869	ケロメツト	1				
	1-14	261690	ネリヨウパイプ	1	160L	160L		
	1-15	263038	オーバフローパイプ	1	3X6X85	3X6X85		
	1-16	264653	フューエルフィルタアセンブリ	1	125-552	125-552		
	1-17	261117	クリツフ	1				
	1-18	261117	クリツフ	1				
	1-19	261696	ブリーザクミタテ	1				
	1-20	081413	ナベコネジ (+) M5X12 (ISO)	2	M5X12 (ISO)	M5X12		
	1-21	015479	ヒラサガネ 5X16XT1.6	2	5.3X16XT1.6	5.3X16XT1.6		
	1-22	124677	カダシ	1	ケレー	ケレー		
	1-23	124254	セフテ	1	ケレー	ケレー		
	1-24	100749	フラスコヨビ	6	ヨビ	ヨビ		
	1-25	118002	ステー (ミキ)	1	ケレー			
	1-26	118004	ステー (ヒダリ)	1	ケレー			
	1-27	816015	ナベコネジ (+) WSW	2	M6X13 (SMタイ)	M6X13		
	1-28	123952	6カクアツキネルトW	2	M6X14 ネジ ロックツキ	M6X14ネジ ロックツキ		
	1-29	123951	6カクネルト (+) WSW	2	M6X16 (SMタイ)	M6X16		
	1-30	268413	ケーブルコンプリート	1	インナー-67, アウター-285	インナー-67, アウター-285		
	1-31	118075	セオイバンドクミタテ	1		2本組		
	1-32	083445	トラスコネジ (+) M6X16	2	M6X16	M6X16		
	1-33	550132	サラハネザガネツキナツト	2	M6 (サガネ25XT1.6)	M6		
	1-34	121859	ステー	1				
	1-35	081415	ナベコネジ (+) M5X0.8X16	2	M5X0.8X16	M5X0.8X16		
	1-36	103549	セレイツキフランジナツト	3	M5	M5		
	1-37	115148	スロットレバー	1	スターテイング	スターテイング		
	1-38	114895	ストツフスイッチ	1	AVO. 5X320L 7カ	AVO. 5X320L7カ		
	1-39	114896	アースコート	1	AVO. 5X320L M8	AVO. 5X320L M8		
	1-40	114901	ビニールホース	1	8X9X220 (クロ)	8X9X220 (クロ)		
	1-41	157753	アロンバンド	1	CV-150A (ハンコウ)	CV-150A		
	1-42	109704	サラハネザガネツキナツト	2	M6 (サガネ18)	M6		
	1-43	122028	ハリマーク	1	ホンブドレン	ホンブドレン		

2・薬剤タンク



9

取扱い上の注意

1. 取扱開始に、必ず取扱説明書を正確に読みます。
2. 薬剤は必ずタンクに正確に入れた後、ポンプで下さい。
3. タンクに薬剤を入れた時は、必ず蓋をしっかりと閉めてください。
4. 取扱時、必ず保護メガネを必ず着用してください。
5. 取扱時、必ずマスク、手袋、作業靴を必ず着用してください。

Caution

- 1 Please Operate's Manual carefully.
- 2 Use the correct way to fill the tank's agent.
- 3 Close the cap of the tank after filling with chemicals.
- 4 Wear a mask and gloves when using pump sprayer, job or pumping tank, wear so that residual chemicals are clean. Sufficiently rest and breathe.
- 5 After cleaning, clean out remaining residue completely.

4 For the long term's usage, drain all water out of the tank, pump, hose and nozzle. Store in the cool, and make sure the equipment may be free from freezing as far as possible.



11

注意

必ず取扱説明書を正確に読みます。

必ず保護メガネを必ず着用してください。

必ずマスク、手袋、作業靴を必ず着用してください。

必ずタンクに正確に入れた後、ポンプで下さい。

必ず蓋をしっかりと閉めてください。

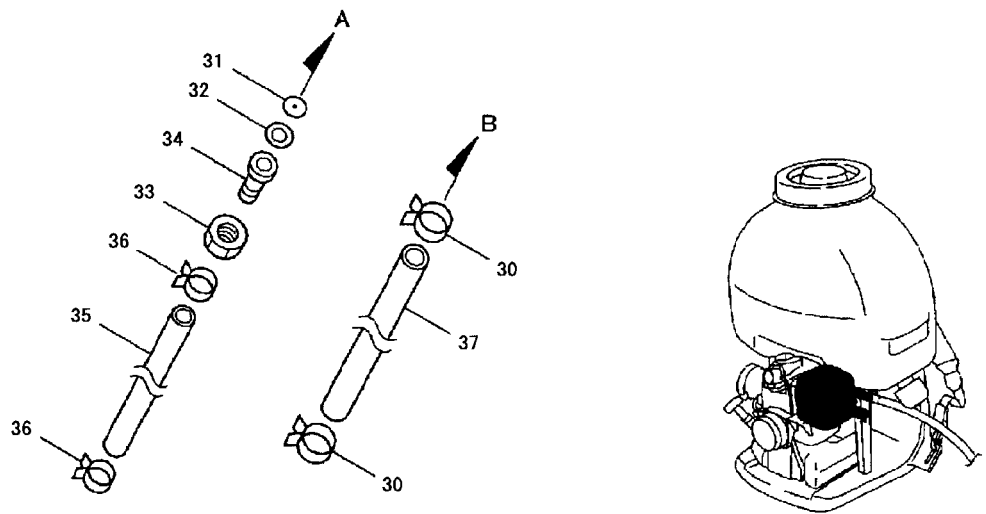
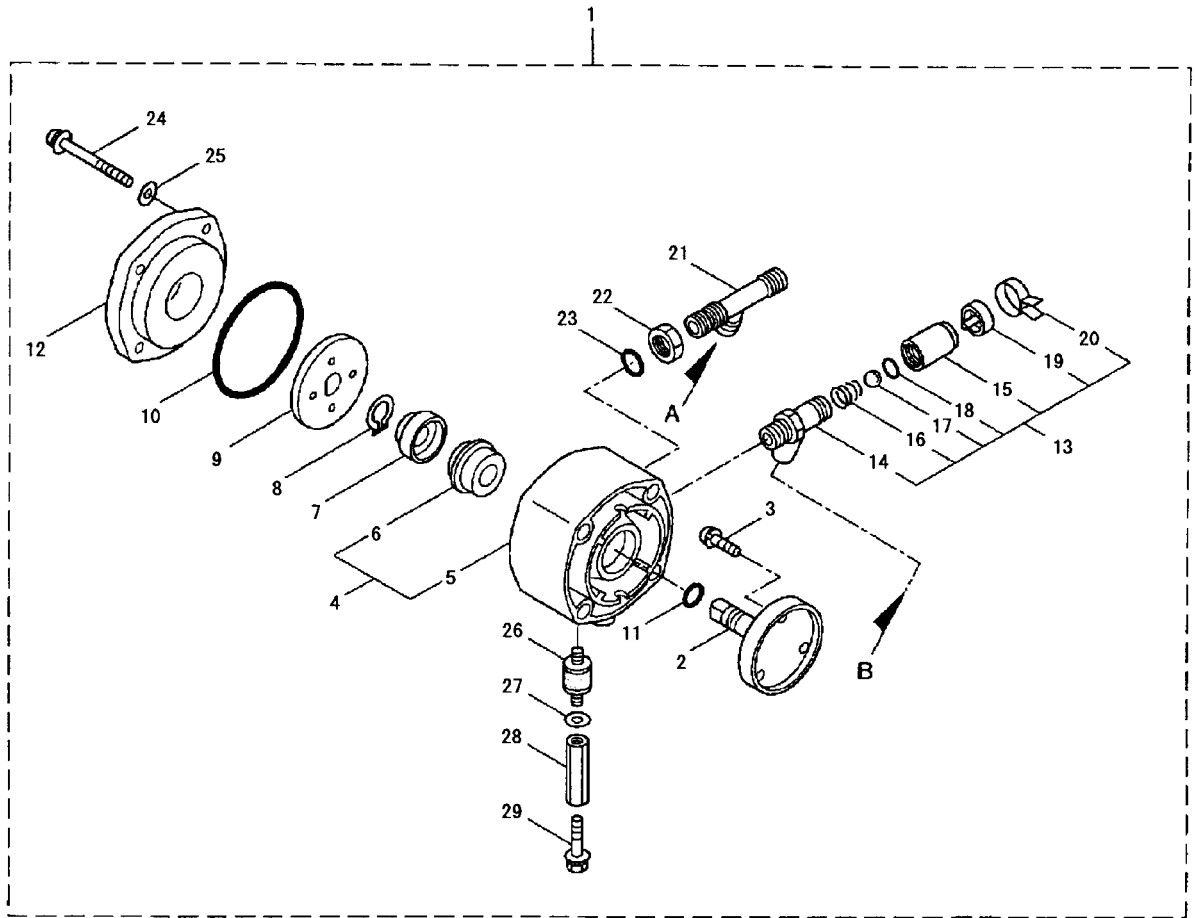
必ず作業後、タンク、ポンプ、ノズル内の水を完全に洗い、乾燥させてください。

MJS-20  
薬剤タンク

記号	見出し番号	部品番号	部品名称	個数	規格	備考	適用号機	メーカーコード
	2-1	124640	ヤクサ <sup>®</sup> イタンクミタ <sup>®</sup>	1		2,37クム		
	2-2	121913	ヤクサ <sup>®</sup> イタンク	1	シロ	シロ		
	2-3	124619	キヤツフ <sup>®</sup> クミタ <sup>®</sup>	1				
	2-4	124617	ヤクサ <sup>®</sup> イタンクフタクミタ <sup>®</sup>	1		57クム		
	2-5	022362	ヤクサ <sup>®</sup> イタンクフタハ <sup>®</sup> ツキン	1				
	2-6	122857	ストレナ	1	レモンイエロー	レモンイエロー		
	2-7	122858	ストレナ	1	レモンイエロー	レモンイエロー		
	2-8	124635	ハリマーク	1	MJS-20	MJS-20		
	2-9	119360	ハリマーク	1	トリアツカイチユウイ	トリアツカイチユウイ		
	2-10	121882	ハリマーク	1	ドレン	ドレン		
	2-11	122931	ハリマーク	1	PLラベル	PLラベル		



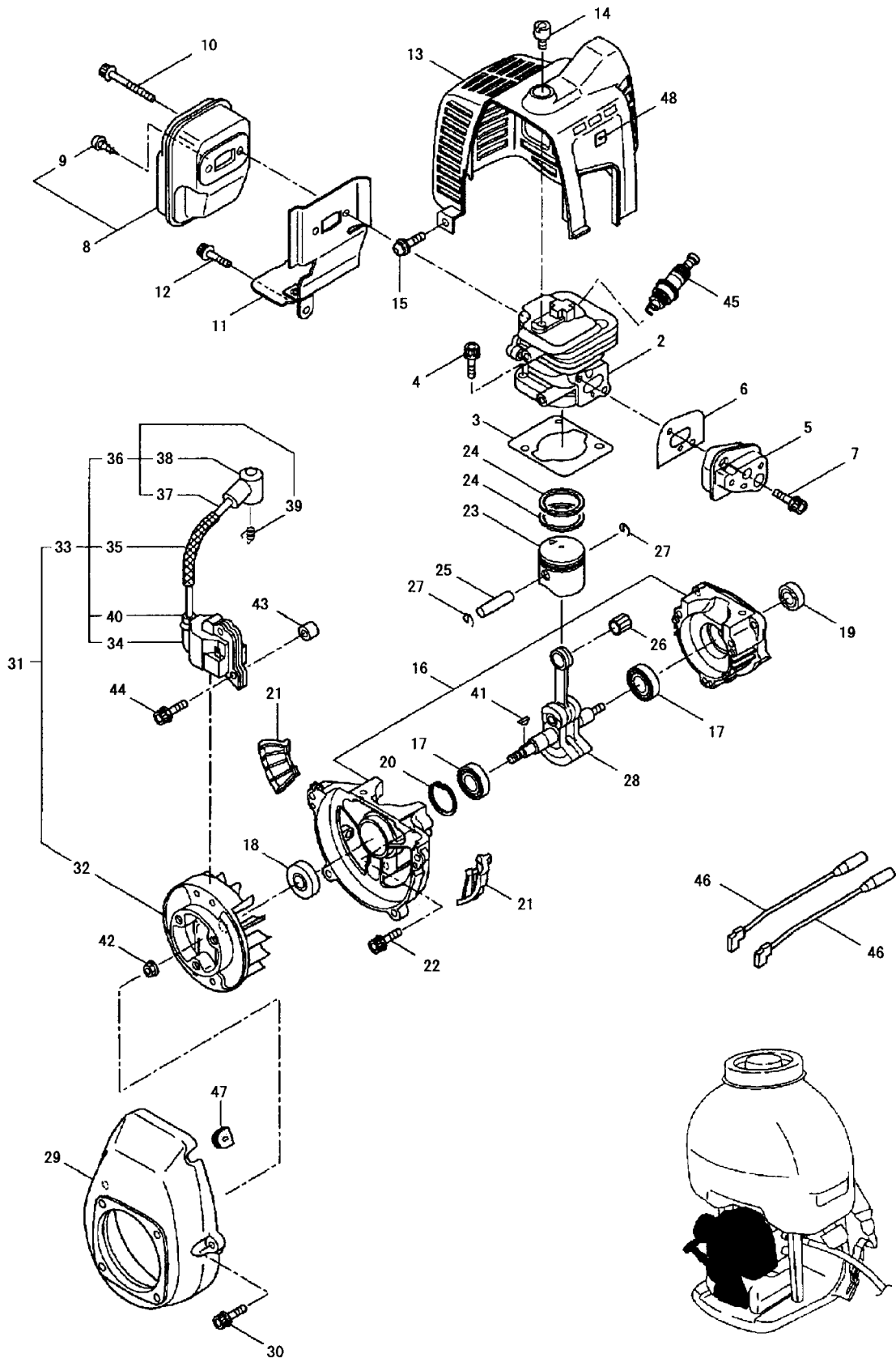
3・ポンプ



MJS-20  
ポンプ

記号	見出し番号	部品番号	部品名称	個数	規格	備考	適用号機	メーカーコード
	3-1	122827	ポンプクミタ	1		2~297㎖		
	3-2	122828	ジククミタ	1				
	3-3	092004	ナベコネジ (+) SWM6X12SW	3	M6X12SW	M6X12		
	3-4	115146	ケーシングクミタ	1		5.67㎖		
	3-5	115126	ケーシング	1				
	3-6	107421	メカニカルシール	1	EH790-012	EH790-012		
	3-7	107201	ホルダ	1				
	3-8	106323	カバーメワ	1	ジクヨウ12	ジクヨウ12		
	3-9	115415	インペラ	1	57XT3.5X12	57XT3.5X12		
	3-10	014033	Oリング	1	S67	S67		
	3-11	013963	Oリング	1	S10	S10		
	3-12	106276	ケーシングカバー	1				
	3-13	121869	ドレンクミタ	1		14~207㎖		
	3-14	121895	ニツアル	1				
	3-15	121870	ドレン	1				
	3-16	121872	アツシユクコイルパネ	1				
	3-17	147305	ペンタマ	1	5/16 (SUS)	5/16		
	3-18	014198	Oリング S8 FPM	1	S8 FPM	S8		
	3-19	121873	ピンマメ	1				
	3-20	116280	ホースバンド	1				
	3-21	106326	Tツギテ	1				
	3-22	025604	6カクナツト	1	PF1/4 ムツキナシ	PF1/4		
	3-23	011343	Oリング P10A	1	P10A	P10A		
	3-24	092093	ナベコネジ (+) WSW SUS	4	M5X65 (SMK)	M5X65		
	3-25	015479	ヒラサガネ 5X16XT1.6	4	5.3X16XT1.6	5.3X16XT1.6		
	3-26	264531	マウント	1	6212-018B	6212-018B		
	3-27	019602	ヒラサガネ 6.1X17XT2.3	1	6.1X17XT2.3	6.1X17XT2.3		
	3-28	121940	ナカナツト	1	M6X40L	M6X40L		
	3-29	123951	6カクホルルト (+) WSW	1	M6X16 (SMタイ)	M6X16		
	3-30	103033	ホースバンド	2	150-05-00	150-05-00		
	3-31	100704	ノズルタイ1.0 1.0X8.2XT1	1	1.0X8.2XT1	1.0X8.2XT1		
	3-32	100703	ゴムマルハツキン 6X11.5XT2.5	1	6X11.5XT2.5	6X11.5XT2.5		
	3-33	023267	ホースメネジナツト	1	PF1/4 (6カク)	PF1/4		
	3-34	121878	ホースナカシ	1				
	3-35	121879	ビニールホース	1	7X11X330	7X11X330		
	3-36	103067	ホースバンド ヨビ12	2	105-06-00	105-06-00		
	3-37	121880	ビニールホース	1	10X15X310	10X15X310		

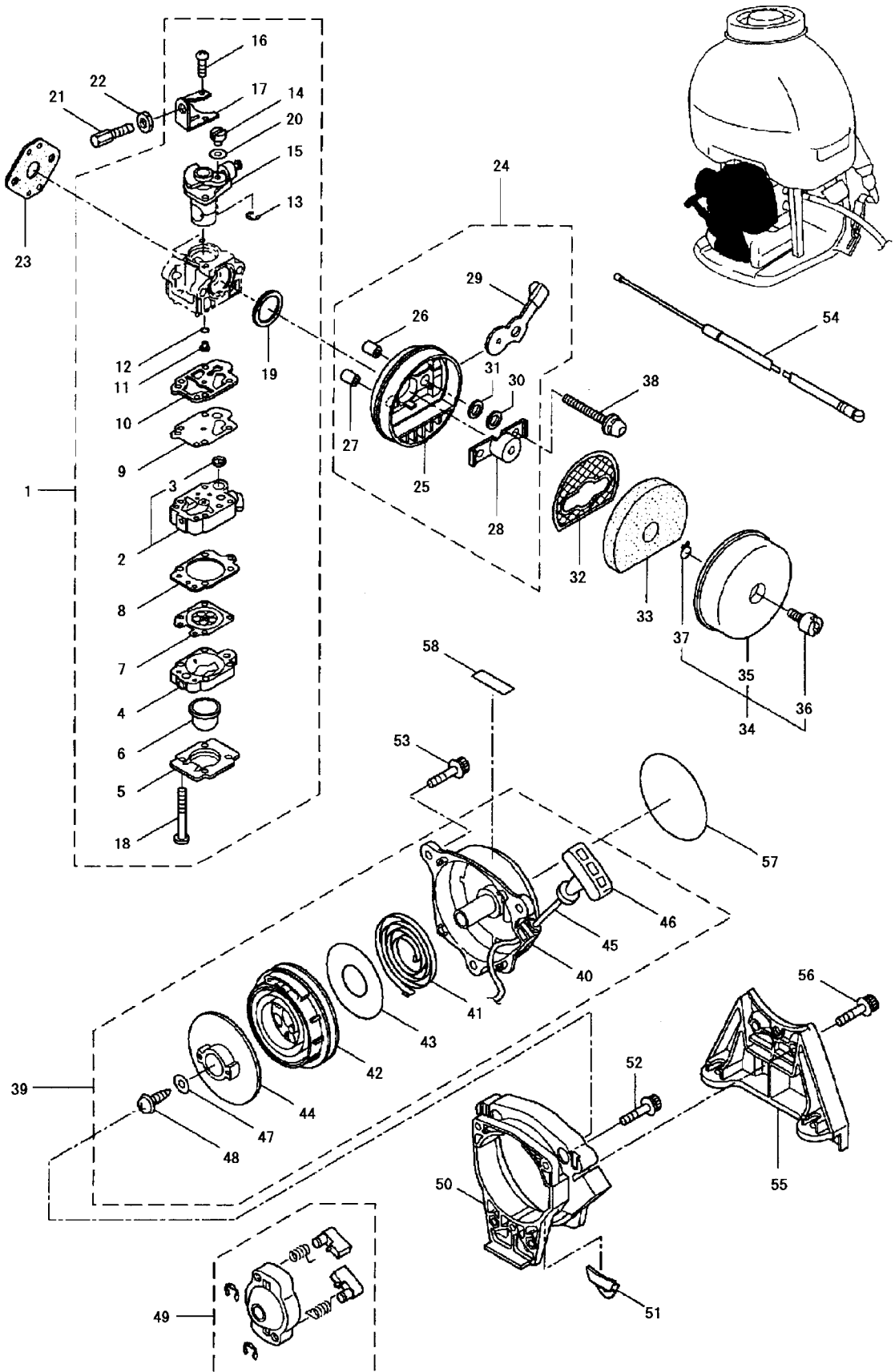
### 4・エンジン(クランクケース・シリンダ)



MJS-20  
エンジン (クランクケース・シリンダ)

記号	見出し番号	部品番号	部品名称	個数	規格	備考	適用号機	メーカー
	4-1	850810	BE230P/39(MJS-20)	1	BY231ASP			
	4-2	266249	シリンダ	1				
	4-3	267178	ガスケット	1				
	4-4	267290	スクリュ	2	M5X20メツク	M5X20		
	4-5	265802	インシュレータ	1		9808137		
	4-6	267049	ガスケット	1				
	4-7	265924	スクリュ	2	M5X0.8X25L WSW	M5X0.8X25L WSW 9808137		
	4-8	269332	マフアセンブリ	1		977km		
	4-9	266884	スクリュ(タツビンネジ(+))	1	ナヘシユ3X6	ナヘシユ3X6 0208039		
	4-10	266264	スクリュ	2	フランジ M5X50	フランジ M5X50		
	4-11	267189	ガスケットコンプレイト	1				
	4-12	261607	6カクアナツキネルトWSW	1	M5X16	M5X16		
	4-13	280884	トップカバー	1	110ｸﾞﾚｰ	110ｸﾞﾚｰ		
	4-14	264022	ノブマツメ	1	ｸﾛ(N1.5)	ｸﾛ(N1.5)		
	4-15	267177	スクリュ	1	M5X16JISﾀﾞｶﾞﾈ	M5X16JISﾀﾞｶﾞﾈ		
	4-16	267063	クランクケース	1				
	4-17	261491	ﾊﾞｰﾌﾞﾘﾝｸﾞ	2	6001 C3ﾘﾊﾞｯﾄ	6001 C3ﾘﾊﾞｯﾄ		
	4-18	261492	オイルシール	1	ISCD12287ｸﾞﾘｽﾀﾝ	ISCD12287ｸﾞﾘｽﾀﾝ		
	4-19	261386	オイルシール	1	ISCD12227ｸﾞﾘｽﾀﾝ	ISCD12227ｸﾞﾘｽﾀﾝ		
	4-20	055185	ｶﾞﾀﾞﾓﾄﾞ ｱﾅﾖｳ 28	1	ｱﾅﾖｳ28	ｱﾅﾖｳ28		
	4-21	264582	スクリーン	2				
	4-22	261612	6カクアナツキネルトWSW	3	M5X30	M5X30		
	4-23	266467	ﾋﾞｽﾄﾝ	1		8040		
	4-24	264891	ﾋﾞｽﾄﾝﾘﾝｸﾞ	2		9500047		
	4-25	261036	ﾋﾞｽﾄﾝﾋﾞﾝ	1	5.7X8X23.5L	5.7X8X23.5L		
	4-26	263957	ﾆｰﾄﾞﾙﾊﾞｰﾌﾞﾘﾝｸﾞ	1	KTV81112EG01 B2	KTV81112EG01 B2		
	4-27	261576	ｻｰｸﾘｯﾌﾟ	2				
	4-28	267193	ｸﾗﾝｸｼﾌﾄｺﾝﾌﾟﾘｰﾄ	1				
	4-29	280890	ﾌﾞﾗﾝｶﾞｰ	1	110ｸﾞﾚｰｱｼﾞﾝｶﾀﾞ7-	110ｸﾞﾚｰｱｼﾞﾝｶﾀﾞ7-		
	4-30	261250	6カクアナツキネルトWSW	4	M5X20	M5X20		
	4-31	269432	ﾏｸﾞﾈｯﾄｱｾﾝﾌﾞﾘ	1		32～407km 208040		
	4-32	269324	ﾛｰﾀ	1				
	4-33	267400	ｲｸﾞﾆｯｼﾞｵﾝｺｲﾙｱｾﾝﾌﾞﾘ	1	10720-30722SH1C	34～407km 10720-30722SH1C		
	4-34	267401	ｺｲﾙ	1	10735-30614	10735-30612		
	4-35	269418	ﾁｭｰﾌﾞ	1	13144-60105,100	13144-60105,100 0208043		
	4-36	267403	ｺｰﾄﾞｱｾﾝﾌﾞﾘ	1	10756-40854	37～397km 10756-40854		
	4-37	267404	ｺｰﾄﾞ	1	12195-55155	12195-55155		
	4-38	261074	ﾌﾞﾗｸﾞｷﾞｯﾌﾟ	1	10855-40131	10855-40131		
	4-39	261075	ﾌｯｸ	1	10805-40061	10805-40061		
	4-40	261072	ｷﾞｯﾌﾟ	1	ｲﾀﾀﾞ 10855-40101	10855-40101		
	4-41	261076	ﾊﾝｸﾞｯｷｰ	1	Aｼﾞ 3X10	3X10		
	4-42	261417	ｻﾗｻﾞｶﾞﾈｯﾂｷﾅｯﾄ	1	M8	M8		
	4-43	268380	ｽﾊﾟｰｻ	2				
	4-44	261256	6カクアナツキネルトWSW	2	M4X25	M4X25		
	4-45	261200	ｽﾊﾟｰｸﾞﾗｸﾞ BPM6Y	1	NGK BPM6Y	BPM6Y		
	4-46	267492	ﾘｰﾄﾞ	2	130L	130L		
	4-47	261202	ｸﾞﾛﾓｯﾄ	1	ｸﾛ(N1.5)	ｸﾛ(N1.5)		
	4-48	269824	ﾌﾞﾙ	1	ｼﾞｼﾞｷﾞ	ｼﾞｼﾞｷﾞ		

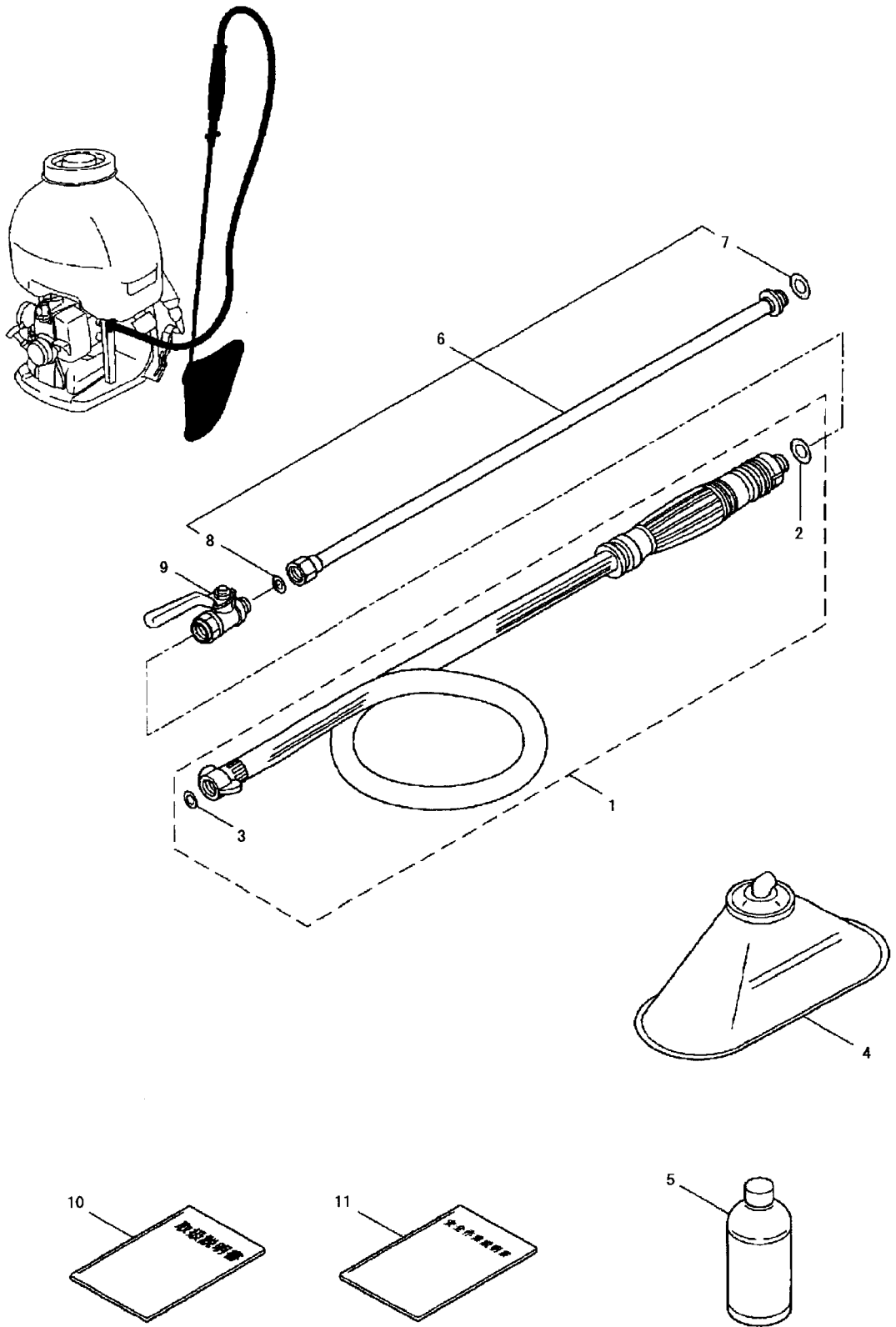
5・エンジン(キャブレタ・リコイルスタータ)



## エンジン (キャブレタ・リコイルスタータ)

記号	見出し番号	部品番号	部品名称	個数	規格	備考	適用号機	メーカーコード
	5-1	280119	キャブレタセンプリ	1	WYJ-291A	2~207クム WYJ-291		
	5-2	263739	ホンホデイ	1	WB5-2571	37クム WB5-2571		
	5-3	261872	スクリーン	1	WB140-70	WB140-70		
	5-4	262991	パージホデイ	1	WB5-2557	WB5-2557		
	5-5	262992	ホンカハ	1	WB21-3147	WB21-3147		
	5-6	261874	ブライマ	1	WB188-12	WB188-12		
	5-7	268501	ダイヤフラム	1	WB95-586	WB95-586		
	5-8	262993	ガスケット	1	WB92-359	WB92-359		
	5-9	262994	ダイヤフラム	1	WB95-99	WB95-99		
	5-10	262995	ガスケット	1	WB92-258	WB92-258		
	5-11	262120	シエツ	1	WB112-217#40	WB112-217 #41		
	5-12	261871	Oリング	1	WB16-104	WB16-104		
	5-13	261876	リング	1	WB16-71	WB16-71		
	5-14	261658	スイベル	1	WB52-34	WB52-34		
	5-15	280270	スロットルバルブ	1	34-704-L	34-704-L		
	5-16	261875	スクリュ	2	WB96-323	WB96-323		
	5-17	264677	ブラケット	1	WB167-143	WB167-143		
	5-18	262996	スクリュ	4	WB96-425	WB96-425		
	5-19	261657	パッキン	1	WB16-171	WB16-171		
	5-20	264678	ワッシャ	1	WB136-221	WB136-221		
	5-21	264736	スクリュ	1				
	5-22	261878	ナツト	1	WB134-57M6 3ｼ	WB134-57M6		
	5-23	261864	ガスケット	1				
	5-24	266474	ケースセンプリ	1		25~317クム		
	5-25	263812	ケースホデイ	1				
	5-26	264001	ブツジュ	1	5.2X7.1X8.3	5.2X7.1X8.3		
	5-27	262718	スリーブ	1	5.5X7.1X8	5.5X7.1X8		
	5-28	263815	ステー	1				
	5-29	266475	バルブ	1	リーコウ2.0	リーコウ2.0		
	5-30	263345	パッキン	1	7.2X11XT1.3	7.2X11XT1.3		
	5-31	263942	ヒラサガネ	1	7.2X12XT0.15	7.2X12XT0.15		
	5-32	263801	スクリーン	1		8121		
	5-33	263819	エレメント	1		8121		
	5-34	264344	クリーナカバークミタテ	1		35~377クム		
	5-35	264345	クリーナカハ	1	ラインナシ	ラインナシ		
	5-36	264022	ノブマツメ	1	ク口(N1.5)	ク口(N1.5)		
	5-37	261734	グリップトメウ	1	ヨビ5	ヨビ5		
	5-38	264016	6カクアナツキホルトWSW	2	M5X60	M5X60		
	5-39	280283	スタータセンプリ	1	シクウ0.85T	40~487クム シクウ0.85T		
	5-40	269494	スタータケース	1				
	5-41	269495	リコイルスプリング	1				
	5-42	280113	スプリングケースセンプリ	1				
	5-43	280114	スラストディスク	1				
	5-44	280110	アケセルブリー	1				
	5-45	269499	ロープ	1				
	5-46	269500	スタータハンドル	1				
	5-47	269501	ワッシャ	1				
	5-48	269502	タツビンネジ	1				
	5-49	269492	スタータブリアセンプリ	1				
	5-50	280886	アタプタセンプリ	1	110グレー	110グレー		
	5-51	269208	ナツト	1				
	5-52	265726	6カクアナツキホルトWSW	4	M4X16メツクツキ	M4X16メツクツキ		
	5-53	269273	スクリュ	2	M4X20メツク	M4X20メツク		
	5-54	268413	ケーブルコンプリート	1	インナ-67, アウタ-285	インナ-67, アウタ-285		
	5-55	280881	ブラケット	1	110グレー	110グレー		
	5-56	261607	6カクアナツキホルトWSW	2	M5X16	M5X16		
	5-57	280889	ラベル	1	カントウラベル	カントウラベル		
	5-58	269391	ラベル	1	マジカルスタート	マジカルスタート		

6・付属品(ホース・ノズル)



MJS-20  
**付属品 (ホース・ノズル)**

記号	見出し番号	部品番号	部品名称	個数	規格	備考	適用号機	メーカーコード
	6-1	122994	ホースマメ	1	7.5X1300 7才	7.5X13007才 2.37kg		
	6-2	013572	コウセイユシマルハツキン	1	11.5X16XT1.5	11.5X16XT1.5		
	6-3	074369	コウセイユシマルハツキン	1	7X11.5X1.5T	7X11.5X1.5		
	6-4	124624	ケラシヤウノズル	1				
	6-5	124625	ラウンドアツフパイロト	1				
	6-6	124042	ノズルハイクミタテ	1	G1/4 8-680 アサハ	G1/4 8-680 7.87kg		
	6-7	112850	ハツキン	1	11.5X15.5XT1.5	11.5X15.5XT1.5		
	6-8	119218	コウセイユシマルハツキン	1	11X7XT2	11X7XT2		
	6-9	105891	ホールコツク G1/4(サキ)	1	PF1/4XPF1/4	PF1/4XPF1/4		
	6-10	124637	トリアツカイセツメイシヨ	1	MJS-20	MJS-20		
	6-11	117730	アンゼンサキヨウセツメイシヨ	1				