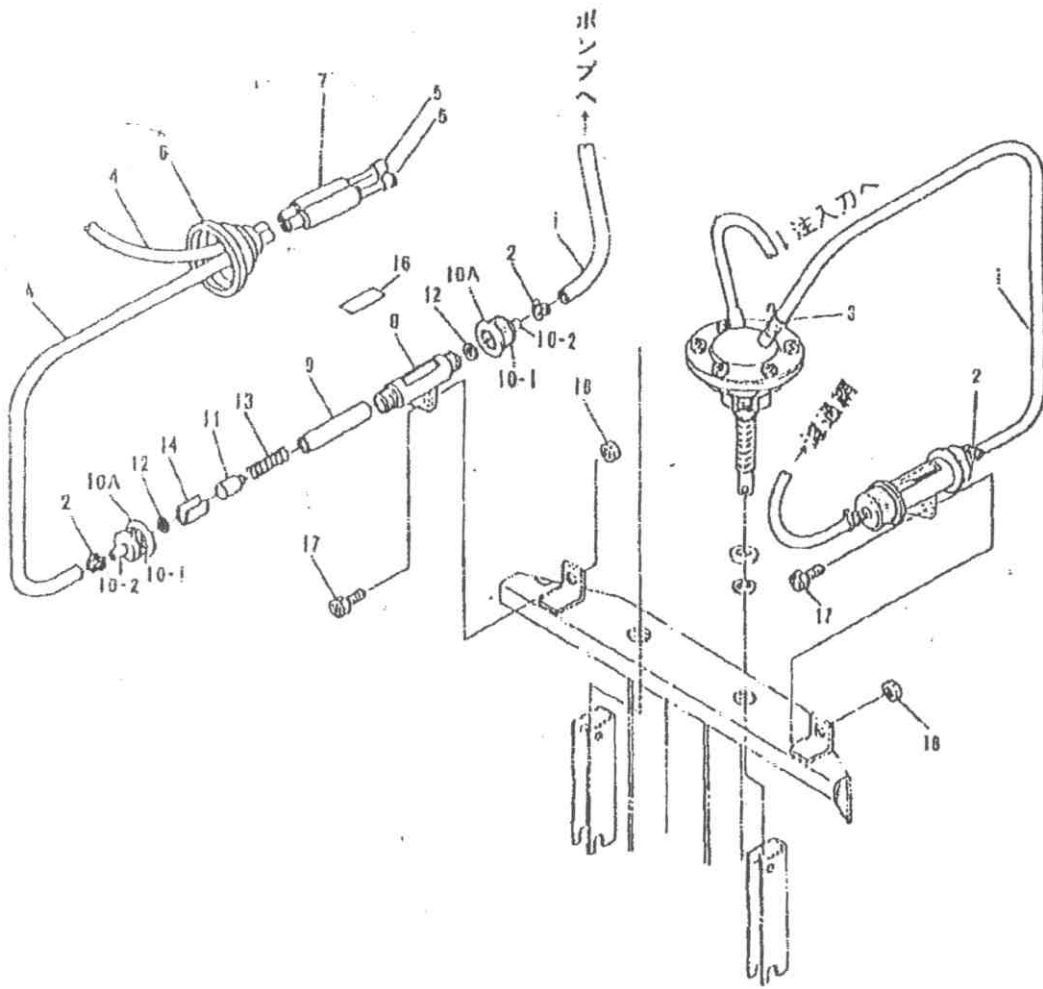


パーツリスト

土壤消毒機 MI-405

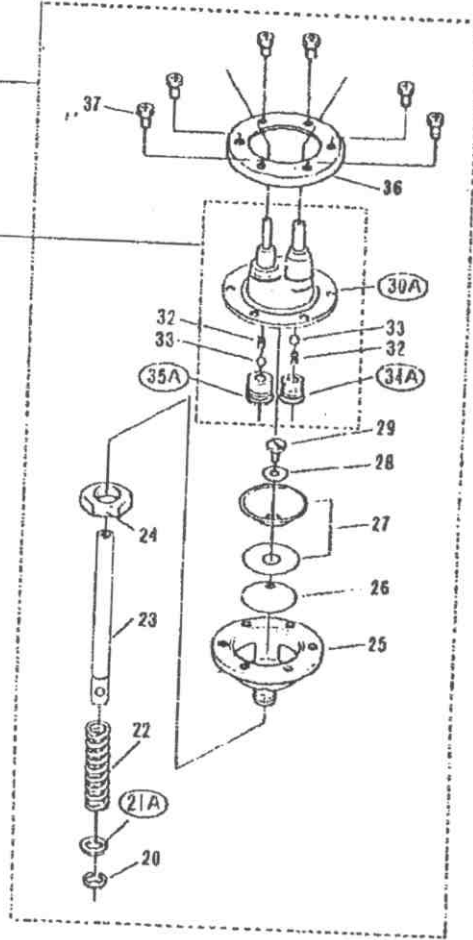
1988.10



13300702
注油ポンプAY
II型とセット交換可

13003102
ダイヤフラム押えAY
II型とセット交換可

13013300
六角棒レンチ

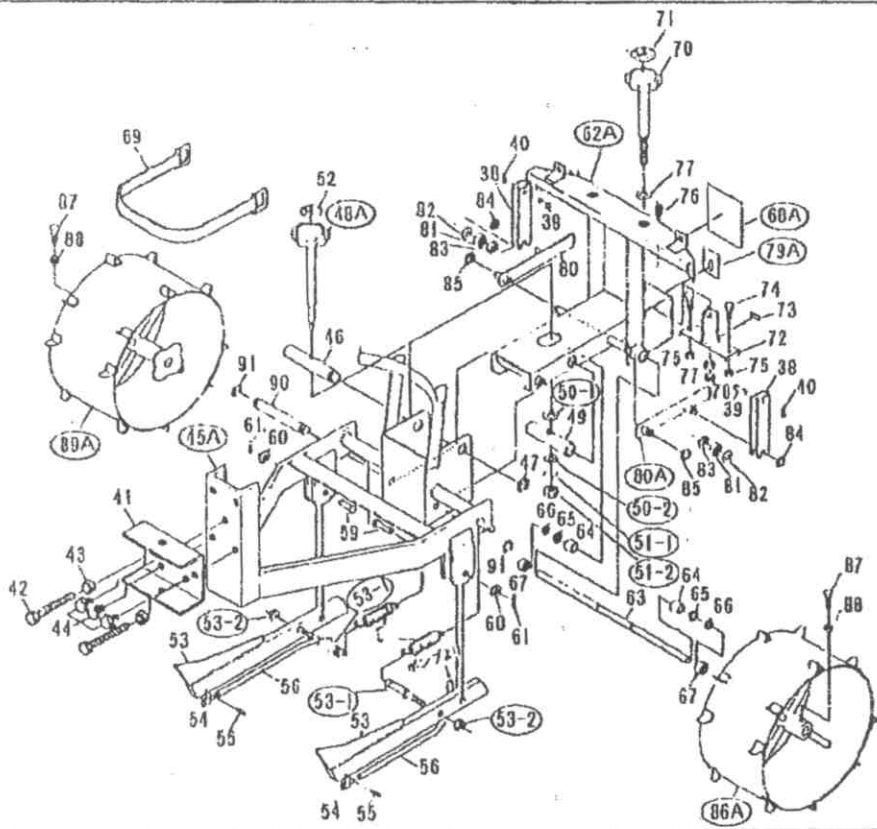


〈ポンプ関係改良点〉

ダイヤフラム押えAYの変更とその分解用工具の追加

土壤消毒機 MI-405

見出番号	コード番号	部 品 名	W2	備 考
2-1	570800	吸入パイプ(A)	2	13300200
2-2	941674	ホースバンド	6	13000400 $\phi 5 \times 49 \times 300L$
2-4~8 5.7	977770	吸入パイプ(B)AY	2	13300400 $\phi 10$
2-4 582104	941667	吸入パイプ(B)	2	13300400
2-5	941671	ロカ網CP	2	13300500
2-6	997010	2孔タンクキャップ	2	13000800
2-7	995832	吸入パイプカバー	1	13300600
2-8~16	941758	確認計AY	1	13305100
2-8	941755	ガラス管保護パイプ	2	13001101
2-9	941756	ガラスパイプ	2	13001200
2-10A	941753	継手パイプAY	2	13001300
2-11	941758	浮子	4	13001401
2-12	992437	確認計パッキン	2	13001500
2-13	941757	確認計バネ	4	13001601
2-14	941759	浮子止金	2	13001701
2-16	941762	確認計ラベル(2)	2	13001800
2-17	977789	ボルト	2	13002000
2-18	941714	ナット	2	40018600
2-20~37	997005	注液ポンプAY	2	40003200
2-20~29	570639	ポンプ(下)AY	2	13300702
2-20	941691	E形ストッブリング	2	13300801
2-21A	571405	ザガネ 12.2X17.5X1.2	2	40013500
2-22	941689	ポンプレバーバネ	2	13305300
2-23	977771	ポンプロッド	2	13002601
2-24	941687	低ナット	2	13300900
2-25	941686	ダイヤフラム取付座	2	13012300
2-26	941685	ロッド取付座金	2	13002400
2-27	941684	ダイヤフラム(パッキン付)	2	13002700
2-28	941683	ロッドパッキン	2	13002800
2-29	941682	ロッド取付ボルト	2	13002900
2-30~35	997006	ダイヤフラム押エAY	2	13003000
2-30A	997007	ダイヤフラム押エCP	2	13003102
2-31	995286	バルブケースパッキン	2	13003202
2-32	941676	吸入、吐出弁バネ	4	13009000
2-33	994424	セラミックボール(1/4インチ)	4	13003500
2-34A	997009	吸入バルブバネ受	4	13004000
2-35A	997008	吐出バルブ座CP	2	13013100
2-36	994427	ダイヤフラム押エ補強板	2	13013000
2-37	994428	ボルト(バネ付)	2	13003601
	571392	ロッククボウレンチ	1 2	40029500
			1	13013300



土壤消毒機 MI-405

見出番号	コード番号	部 品 名	W1	備 考
2-38	977784	ポンプロッド継手	2	13301000
2-39	977783	継手ピン	2	13301100
2-40	977794	スナップピン	2	40013600
2-41~44	570801	ヒッチAY	1	13301200
2-41	977773	ヒッチ	1	13301300
2-42	977788	小形ボルト	2	40011100
2-43	941701	小形ナット	2	40057600
2-44	977792	小形ボルト (バネ付)	3	40032000
2-45A	571643	フレーム (A) CP	1	13301430
2-46	977774	注入深サ調節軸 (A)	1	13301500
2-47	977796	E形ストップリング	1	40046700
2-48A	571408	注入深サ調節ハンドル	1	13301602
2-49	977776	注入深サ調節軸 (B)	1	13301700
2-50-1	941695	ヒラザガネ	1	40016900
2-50-2	571406	ヒラザガネ	1	40000700
2-51-1	571411	バネザガネ	1	40000800
2-51-2	571412	コガタナット	1	40000900
2-52	570802	注入深サ調節ラベル	1	13301801
2-53-1	571393	注入刀バネカケ	2	13009200
2-53-2	571394	フランジナット	2	40059500
2-53~56	570803	注入刀AY	2	13001902
2-53	941702	注入刀CP	2	13004802
2-54	941704	ノズル	2	13004900
2-55	941705	スプリングピン (歯付)	2	40040700
2-56	979976	吐出パイプ	2	13302000 (3×7×)
2-58	941703	注入刀スプリング	2	13005200
2-59	941694	注入刀止ピン	2	13005300
2-60	941695	平座金	2	40016900
2-61	941696	削ピン	2	40013800
2-62~68	571644	フレーム (B) AY	1	13302430
2-62A	571645	フレーム (B) CP	1	13302530
2-63	570805	車軸	1	13302600
2-64	941746	メタル	2	13008300
2-65	941747	方向筒座金 16.5X22X0.5	2	10001900
2-66	977790	軸用ストップリング	2	40035100
2-67	941749	オイルシール	2	40080200
2-68A	571646	カタシキラベル	1	13302730
2-69	941752	タンク固定バンドCP	1	13007501
2-70	977780	調量ハンドルCP	1	13302801
2-71	570807	注入量調節ラベル	1	13302901
2-72~79	570808	調量ステーAY	1	13303000

MI-405

