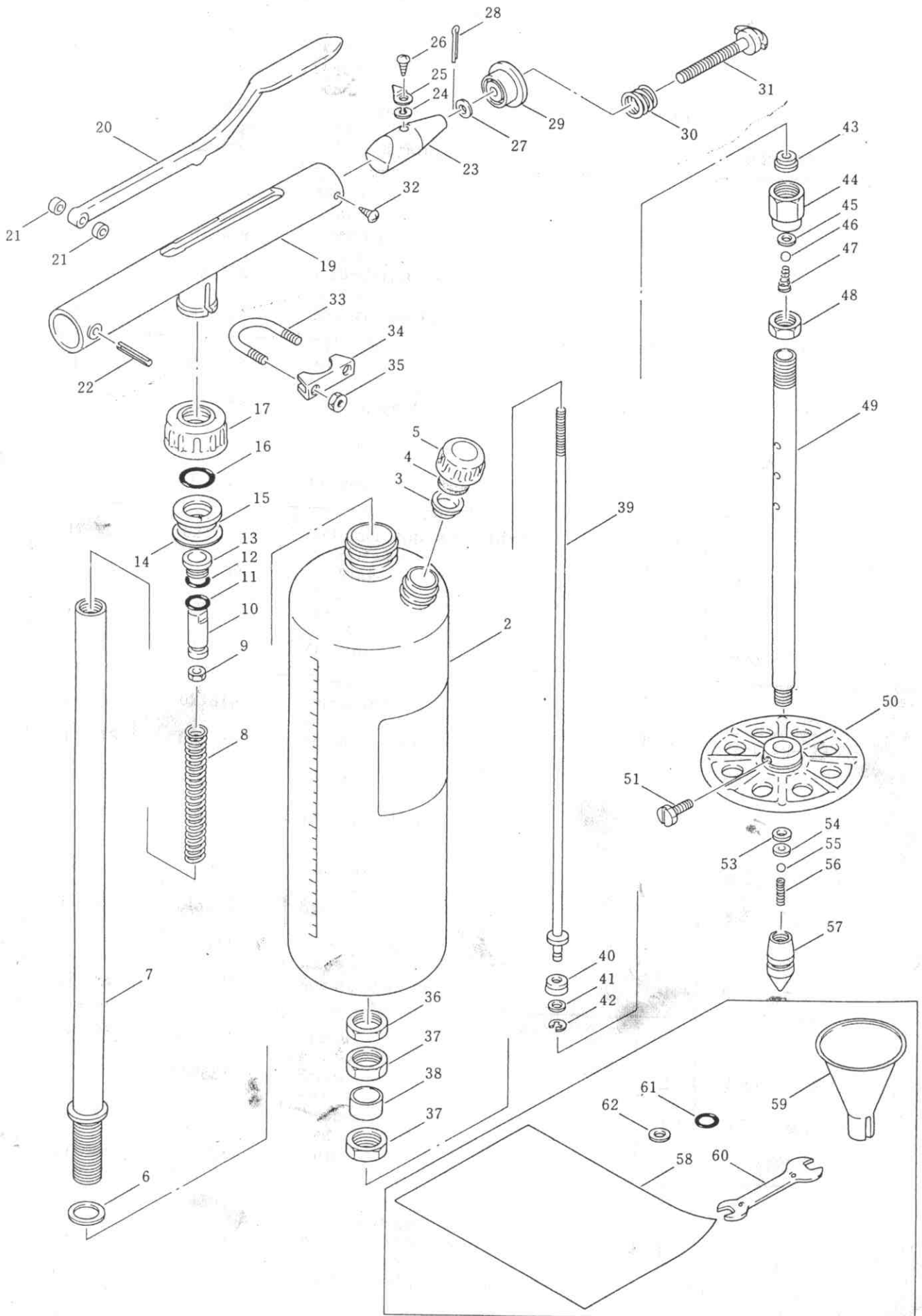


17 · MI3A 本体, 付属品

MAIN BODY, ACCESSORIES



見出番号 Ref. No.	部品番号 Parts No.	部品名称 Parts Name	個数 Q'ty	備考 Remarks
17-1	325116	MI 3A タンク	1	
17-2	021803	Tank ナカブタ	1	
17-3	014340	Inner cap	1	
17-4	013895 031895	メクラ パッキン Blind packing	1	φ 25×t2
17-5	014339	ミズイレグチ フタ Water inlet cap	1	
17-6	013579	ゴウセイジュシマルパッキン Packing	1	φ 19.8× φ 28×t2
17-7	021805	シリンダ マトメ Cylinder, ass'y	1	
17-8	014324	モドシバネ Return spring	1	
17-9	081170	6カクナット Nut	1	M6
17-10	021818	ピストン アンナイ Piston, guide	1	
17-11	014186	Oリング O-ring	1	P10A
17-12	011345	Oリング O-ring	1	P12
17-13	021819	シリンダ ウエ オネジ Cylinder top male fitting	1	
17-14	014799	ゴムマルパッキン Packing	1	φ 27.5× φ 33×t2
17-15	021811	ブシュ Bush	1	
17-16	015855	Oリング O-ring	1	P20
17-17	021810	ウワブタ Tank cap	1	
17-18	021828	ハンドル クミタテ Handle, ass'y	1	19~32 フクム Incl. 19~32
17-19	074290	ハンドル Handle	1	
17-20	021835	フンシャレバー Injection lever	1	
17-21	021847	ブッシング Bushing	2	φ 5× φ 10×4L
17-22	143408	スプリング ピン Spring pin	1	φ 5×40L
17-23	143414	コッタ Cotter	1	
17-24	015839	バネザガネ Spring washer	1	M3
17-25	074270	シシン Indicator	1	
17-26	082681	タッピンネジ Screw	2	φ 3×10L
17-27	022981	ヒラザガネ Washer	1	φ 6.5× φ 15×t2
17-28	101721	ワリピン Cotter pin	1	φ 2×12L
17-29	074288	ハンドル フタ Handle lid	1	
17-30	074289	フンシャ チョウセツ バネ Injection adjust spring	1	
17-31	021831	フンシャ チョウセツ ツマミ Injection adjust screw	1	
17-32	082681	タッピンネジ Screw	1	φ 3×10L

見出番号 Ref. No.	部品番号 Parts No.	部品名称 Parts Name	個数 Q'ty	備考 Remarks
17-33	021838	バンド Strap	1	
17-34	021839	バンド ザ Strap seat	1	
17-35	081030	6カクナット Nut	2	M6
17-36	021813	タンク メネジ Nut	1	
17-37	143409	6カクナット Nut	2	M20×P1
17-38	143411	カバー Cover	1	
17-39	022812	ピストン マトメ Piston, ass'y	1	
17-40	017317	ピストン パッキン Piston packing	1	
17-41	060405	ヒラザガネ Washer	1	φ 6.5×11.5×t0.5
17-42	026368	Eリング E-shaped snap ring	1	φ 4
17-43	021820	シリンダサキ パッキン Cylinder top packing	1	
17-44	142001	シリンダ セツゾクカナダ Cylinder joint	1	
17-45	142000	ゴウセイジュシマルパッキン Packing	1	φ 8×13×t2
17-46	011495	ベンダマ Valve ball	1	1/4"
17-47	014345	ベンバネ Valve spring	1	
17-48	143410	6カクナット Nut	1	M14×P1
17-49	142002	ノズル バイブ Nozzle pipe	1	
17-50	021825	フカサ チョウセイ パン マトメ Adjust plat, ass'y	1	
17-51	089759	6カクボルト Bolt	1	M6×10
17-52	021822	ノズル クミタテ Nozzle, ass'y	1	53~57 フクム Incl. 53~57
17-53	060294	ゴウセイジュシマルパッキン Packing	1	φ 8×11.5×t2
17-54	017320	ベンザ Valve seat	1	
17-55	011495	ベンダマ Valve ball	1	1/4"
17-56	017321	ベンバネ Valve spring	1	
17-57	017322	ノズル Nozzle	1	
17-58	143994	フソクヒン Accessories トリアツカイ セツメイショ Instruction manual	1	
17-59	021841	ロート Funnel	1	
17-60	020648	リョウグチ スパナ Double-ended spanner	1	9×10
17-61	014186	Oリング O-ring	1	P10A
17-62	060294	ゴウセイジュシマルパッキン Packing	1	φ 8×11.5×t2