

パーツリスト

MD 3 0 0 B L

パーツリストコード No. 520421

欧州課
内山様
投書 佐藤



株式会社

丸山製作所

MARUYAMA MFG. CO., INC.

部品表のご使用について

1. 部品のご注文の際は

機種名 (型式) ・ 部品番号 ・ 部品名称 ・ 数量をご明記下さい。

2. 小売価格は別表の価格表をご参照下さい。

3. 部品は必ず「丸山純正部品」をご使用下さい。

4. 本部品表は省略したものもあります。

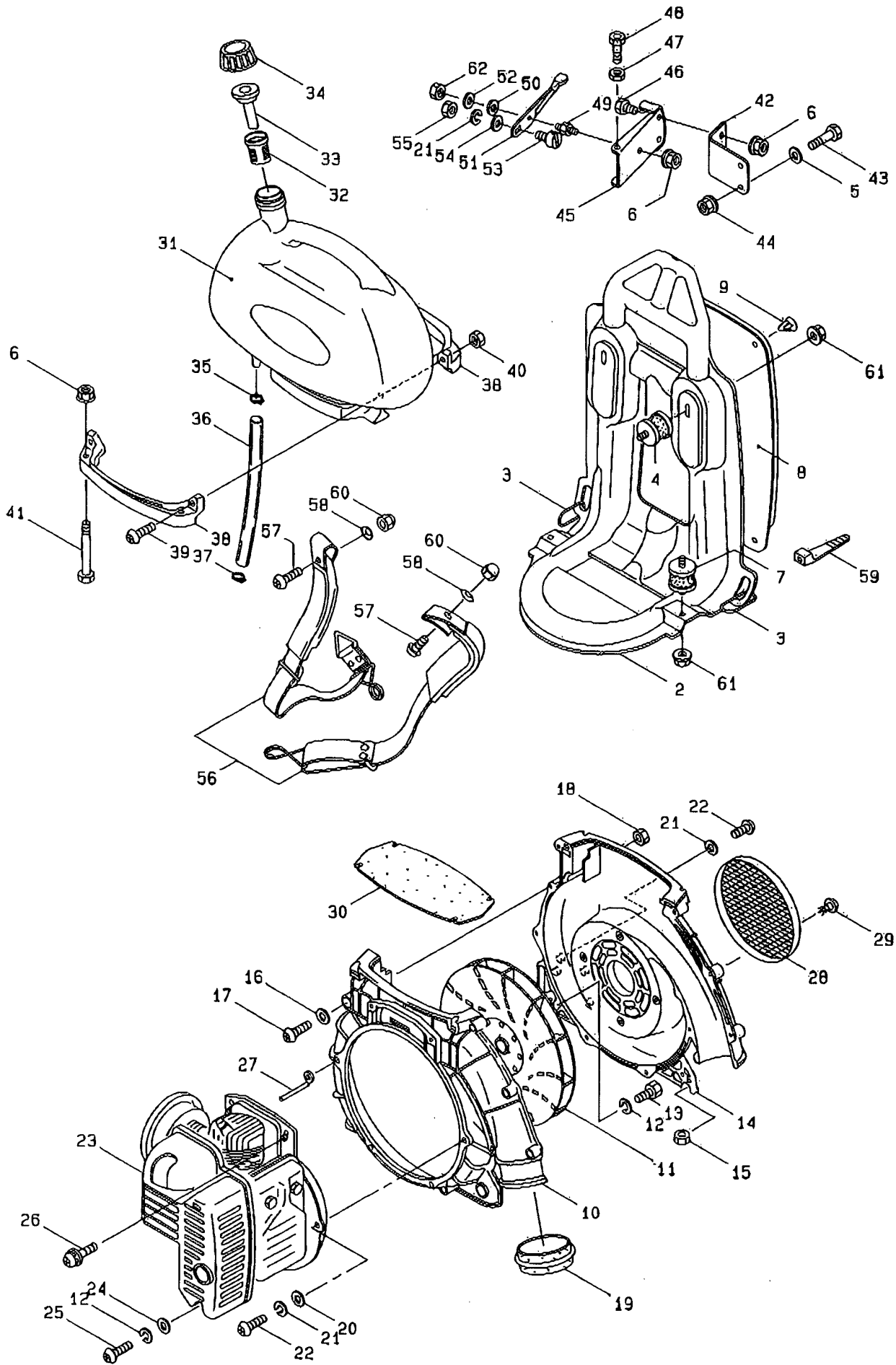
5. 本部品は改良の為予告なく変更することがあります。

目 次

1. 本 体	1~3
2. エンジン (1)	4~6
3. エンジン (2)	7~9
4. 付属品	10~11

1. MD300BL

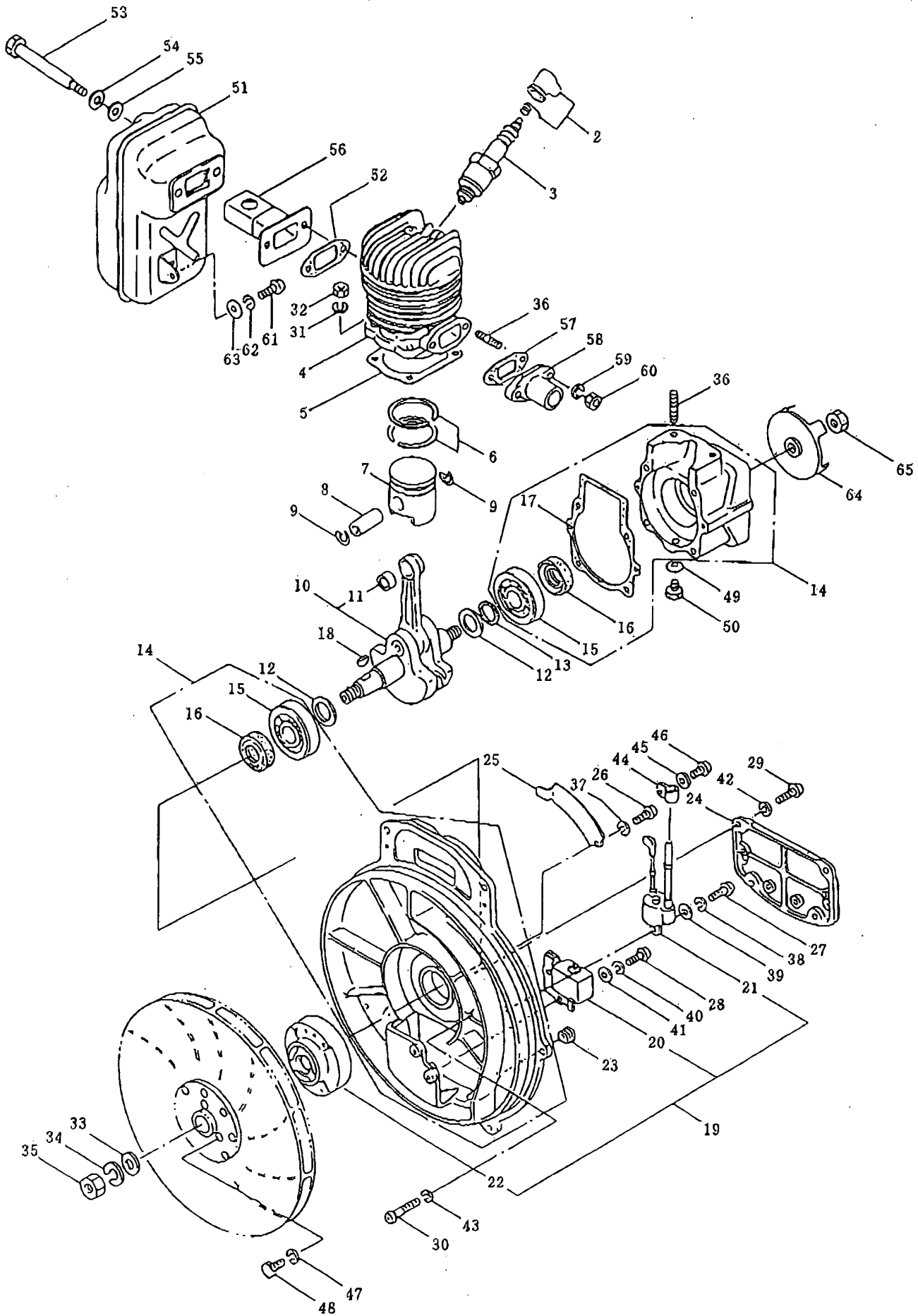
本体



見出番号	部品番号	部品名称	個数	備考
1-1	395606	MD300BL	1	
1-2	102506	セオイワク マトメ	1	3フクム
1-3	101353	リング	2	
1-4	026223	ボウシゴム	2	
1-5	019056	ヒラザガネ	3	$\phi 6.5 \times \phi 18 \times t1$
1-6	100420	ハツキフランジナット	6	M6
1-7	104307	ボウシゴム	2	
1-8	115103	セアチ	1	
1-9	100749	ファスナ	4	
1-10	102298	ファンケース E マトメ	1	
1-11	100809	ハネグルマ マトメ	1	
1-12	012502	バネザガネ	4	M6
1-13	082098	6カクボルト	3	M6 × 16
1-14	103101	ファンケース S マトメ	1	
1-15	100234	6カクナット	2	M6, トクシュ
1-16	101171	ヒラザガネ	11	$\phi 4.7 \times \phi 9.8 \times t0.8$
1-17	081419	ナベコネジ	11	M5 × 35
1-18	081028	6カクナット	11	M5
1-19	103211	セツゾクゴム	1	
1-20	012487	ヒラザガネ	12	M5
1-21	012501	バネザガネ	11	M5
1-22	081426	ナベコネジ	10	M5 × 15
1-23	103405	マフラ プロテクタ	1	
1-24	012488	ヒラザガネ	1	M6
1-25	081456	ナベコネジ	1	M6 × 20
1-26	092052	ナベコネジ (+) W, SW	2	M5 × 18
1-27	103550	クランプ	1	
1-28	103084	キュウニユウ カバー	1	
1-29	082700	タッピンネジ	2	M5 × 16
1-30	101093	オイルシートパッキン	1	
1-31	102524	ネンリョウタンク	1	
1-32	106920	ストレーナ マトメ	1	
1-33	103720	ストレーナオサエ	1	
1-34	102082	キャップ マトメ	1	
1-35	043832	ホースバンド	1	17
1-36	101100	ビニールホース	1	$\phi 8 \times \phi 12 \times 390L$
1-37	103067	ホースバンド	1	12
1-38	102493	タンクブラケット	2	
1-39	081457	ナベコネジ	2	M6 × 25
1-40	081031	6カクナット	2	M6
1-41	082120	6カクボルト	4	M6 × 40 × 26
1-42	102505	ステー	1	
1-43	089619	6カクボルト	2	M6 × 20
1-44	104309	フランジツキ6カクナット	4	M6
1-45	102310	シジバン	1	

見出番号	部品番号	部 品 名 称	個数	備 考
1-46	089672	6カクボルト	2	M6 × 12
1-47	081032	6カクナット	1	M6
1-48	102309	アウトウケ	1	
1-49	102317	リョウネジボルト	1	
1-50	088577	サラバネ	1	8
1-51	102313	スロットルレバー マトメ	1	
1-52	013754	ヒラザガネ	1	M6
1-53	102316	ワイヤウケ	1	
1-54	022905	ヒラザガネ	1	M5
1-55	081027	6カクナット	1	M6
1-56	114815	セオイバンド クミタチ	1	
1-57	089445	トラスコネジ (+)	2	M6 × 16
1-58	100603	カップザガネ	2	φ 6 × φ 23 × t1.6
1-59	066285	アロンバンド	1	
1-60	089750	6カクフクロナット	2	M6
1-61	109704	サラバネザガネツキナット	2	M6
1-62	081030	6カクナット	1	M6

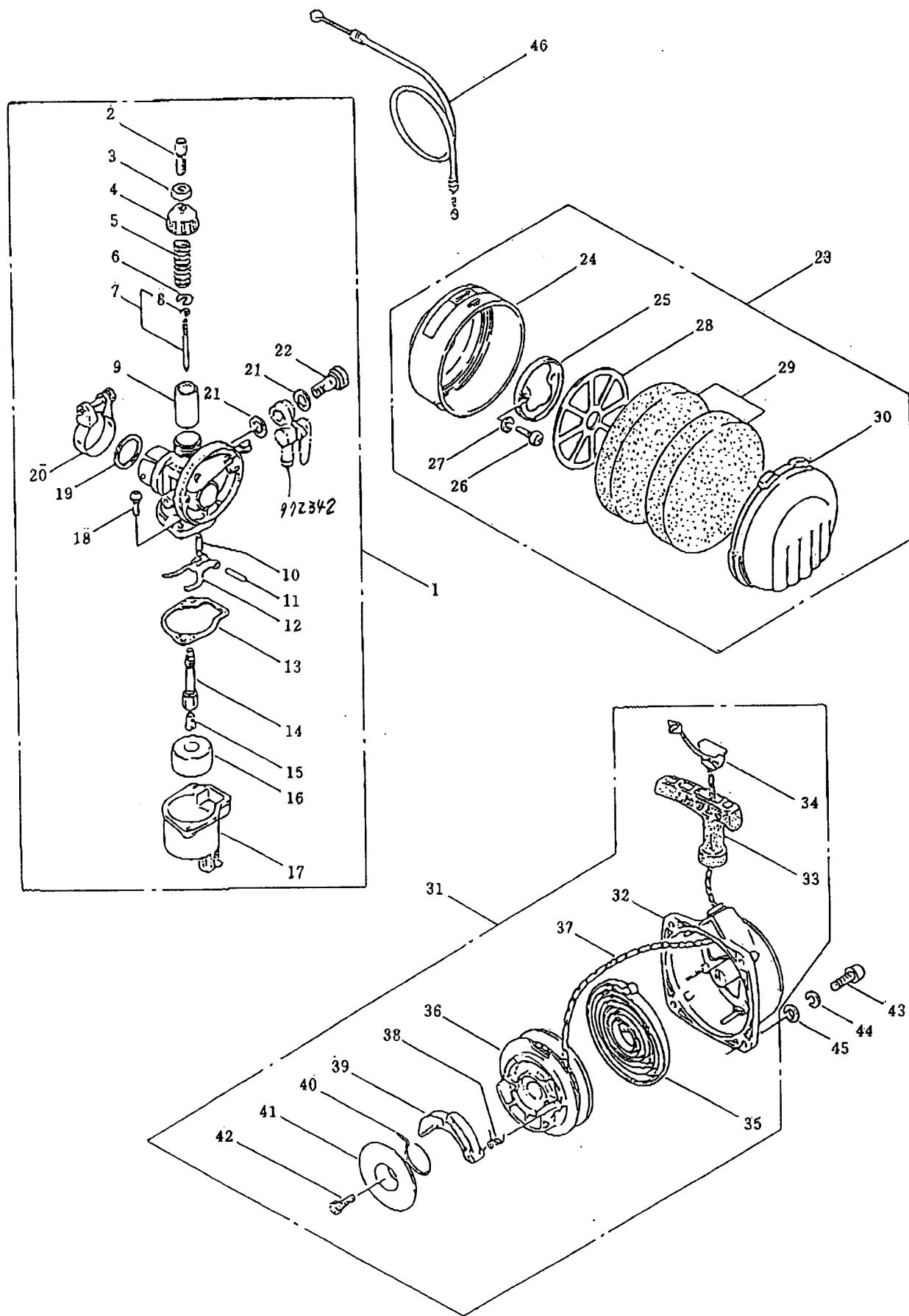
2. MD300BL エンジン (1)



見出番号	部品番号	部 品 名 称	個数	備 考
2-1	105577	エンジン クミタテ	1	ME430A
2-2	972511	スパークプラグキャップ クミタテ	1	
2-3	972476	スパークプラグ	1	B-7S
2-4	576243	シリンダ	1	
2-5	979912	シリンダパッキン	1	
2-6	979915	ピストンリング	2	
2-7	575249	ピストン クミタテ	1	
2-8	979914	ピストンピン	1	10×30
2-9	576244	スナップリング	2	
2-10	992973	クランクシャフト クミタテ	1	11フクム
2-11	972215	ベアリング	1	F1010B
2-12	979917	ワッシャ	2	
2-13	079238	シム	AR	t=0.05
2-13	576245	シム	AR	t=0.10
2-13	576246	シム	AR	t=0.15
2-13	576247	シム	AR	t=0.20
2-13	576248	シム	AR	t=0.30
2-14	570853	クランクケース クミタテ	1	15~17フクム
2-15	570397	ベアリング	2	# 6909 C3
2-16	970145	オイルシール	2	# 17907
2-17	576249	ガスケット	1	
2-18	970045	キー	1	9×15×5
2-19	570855	マグネット クミタテ	1	20~22フクム
2-20	570857	ジェネレータコイル クミタテ	1	
2-21	576250	イグニッションコイル クミタテ	1	
2-22	570856	マグネットロータ クミタテ	1	
2-23	991573	グロメット	1	
2-24	998107	カバー	1	
2-25	576252	ブレンドメタル	1	
2-26	910910	ナベコネジ	1	M5×10
2-27	576253	ナベコネジ	2	M4×15
2-28	911723	ナベコネジ	2	M5×22
2-29	971917	ナベコネジ	4	M6×16
2-30	947019	ナベコネジ	4	M6×35
2-31	079207	バネザガネ	4	M6
2-32	947012	ナット	4	M6
2-33	970141	ワッシャ	1	M10
2-34	972801	バネザガネ	1	M10
2-35	979274	ナット	1	M10
2-36	970053	ウエコミボルト	6	M6×24
2-37	910018	バネザガネ	1	M5
2-38	910017	バネザガネ	2	M4
2-39	911020	ワッシャ	2	M4
2-40	910018	バネザガネ	2	M5
2-41	911834	ワッシャ	2	M5

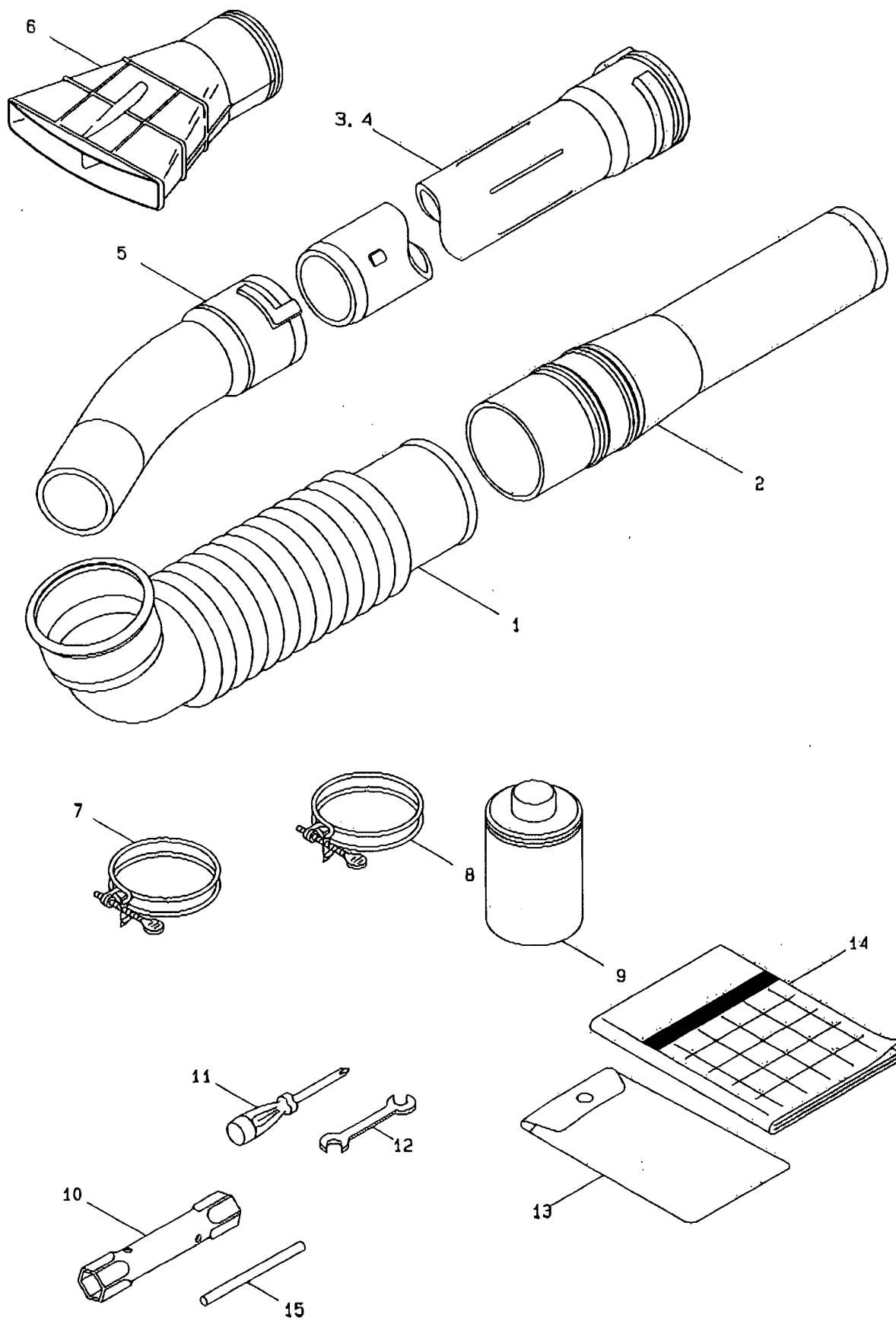
見出番号	部品番号	部 品 名 称	個数	備 考
2-42	910018	バネザガネ	4	M5
2-43	073207	バネザガネ	4	M6
2-44	979248	クランプ	1	
2-45	911015	ワッシャ	1	M5
2-46	910310	ナベコネジ	1	M5 × 10
2-47	073207	バネザガネ	3	M6
2-48	971921	6カクボルト	3	M6 × 16
2-49	576254	パッキン	1	
2-50	576255	ボルト	1	M6 × 8
2-51	576256	マフラ クミタテ	1	
2-52	979930	マフラガasket	1	
2-53	576261	ボルト	2	
2-54	576260	ワッシャ	2	
2-55	972679	ワッシャ	2	M8
2-56	576259	マフラパイプ クミタテ	1	
2-57	940025 979921	ガスケット	1	
2-58	979921	バルブ	1	
2-59	073207	バネザガネ	2	
2-60	970140	ナット	2	
2-61	947007	ナベコネジ	1	M6 × 12
2-62	073207	バネザガネ	1	M6
2-63	947005	ワッシャ	1	M6
2-64	576257	スタータプーリ	1	
2-65	972214	ナット	1	M10

3. MD300BL エンジン (2)



見出番号	部品番号	部品名称	個数	備考
3-1	576276	キャブレータ クミタテ	1	2~22 フクム
3-2	576277	ケーブルアジャスタ	1	
3-3	574107	ナット	1	
3-4	576278	ボディキャップ	1	
3-5	979966	スロットルバルブスプリング	1	
3-6	576264	スロットルスプリングレシーバ	1	8 フクム
3-7	576265	ジェットニードル クミタテ	1	
3-8	971875	ジェットニードルクリップ	1	
3-9	576266	スロットルバルブ	1	
3-10	979970	ニードルバルブ	1	
3-11	979972	フロートピン	1	
3-12	979974	フロートヒンジ	1	
3-13	575173	パッキン	1	
3-14	576269	ニードルジェット	1	
3-15	576268	メインジェット	1	
3-16	576271	フロート	1	
3-17	576270	フロートチャンバ クミタテ	1	
3-18	975825	ナベコネジ	2	
3-19	573882	パッキン	1	
3-20	576267	ボディバンド クミタテ	1	
3-21	979256	パッキン	2	24~30 フクム
3-22	576272	バンジョウボルト クミタテ	1	
3-23	979922	エアクリーナ クミタテ	1	
3-24	576258	クリーナボディ	1	
3-25	574173	クリーナホルダB	1	
3-26	970132	ナベコネジ	2	M4 × 12 M4
3-27	910017	パネザガネ	2	
3-28	979925	クリーナホルダA	1	
3-29	979926	クリーナスポンジ	2	
3-30	979924	クリーナキャップ	1	
3-31	979933	リコイルスタータ クミタテ	1	32~42 フクム
3-32	979935	リコイルスタータボディ クミタテ	1	
3-33	979938	スタータハンドル	1	
3-34	975807	スタータハンドル メタル	1	
3-35	979936	スパイラルスプリング	1	
3-36	979934	ドライブプーリ	1	
3-37	979937	ロープ	1	
3-38	979941	リターンズプリング	1	
3-39	979939	スタータバウル	1	
3-40	979943	フリクションスプリング	1	
3-41	979944	フリクションプレート	1	M5 × 16 M5 M5
3-42	979945	セットボルト	1	
3-43	971917	ナベコネジ	4	
3-44	910018	パネザガネ	4	
3-45	911015	ワッシャ	4	

4. MD300BL 付属品



見出番号	部品番号	部 品 名 称	個数	備 考
4-1	100572	ジャカン	1	
4-2	101096	ジザイカン マトメ	1	
4-3	102624	チョクフンカン	1	600L
4-4	100869	チョクフンカン	1	370L
4-5	100870	マガリフントウ	1	
4-6	101097	オオギガタフントウ	1	
4-7	100752	ワイヤクランプ	1	φ 85
4-8	100753	ワイヤクランプ	1	φ 75
4-9	022540	ネンリョウコンゴウキ クミタテ	1	0.5 ℓ
4-10	024404	ボックススパナ	1	14 × 21
4-11	100057	ドライバ	1	⊕
4-12	022865	リョウグチスパナ	1	8 × 10
4-13	028756	コウグブクロ	1	
4-14	102494	トリアツカイセツメイショ	1	
4-15	012723	ボックススパナハンドル	1	φ 8 × 150L



JIS 指定工場

株式会社 丸山製作所

本社 東京都千代田区内神田3-4-15
TEL 03 (3252) 2281(営・代表) 〒101
FAX 03 (3252) 4327

稲毛工場 千葉県稲毛区小仲台7-3-1
TEL 043 (287) 6471 (代表) 〒263
FAX 043 (255) 0869

東金工場 東金市小沼田字戌開1554-3
TEL 0475 (54) 1211 (代表) 〒283
FAX 0475 (54) 3574

MARUYAMA MFG. CO., INC.

HEAD OFFICE: 4-15 UCHI-KANDA 3-CHOME,
CHIYODA-KU, TOKYO 101, JAPAN
PHONE TOKYO 03(3252) 2271

CABLE ADDRESS MARUYAMAPCA TOKYO
TELEX: 2222161 MMCI J

MARUYAMA U.S., INC.

15436 N.E. 95TH ST. REDMOND, WA 98052 U.S.A
PHONE (206) 885-0811
FACSIMILE (206) 885-0123

営業所

北海道営業所 札幌市白石区流通センター6-2-25
TEL 011 (892) 5251 〒003
FAX 011 (892) 1036

旭川出張所 旭川市末広東3条3丁目2-14
TEL 0166 (62) 7616 〒070
FAX 0166 (52) 7605

青森営業所 青森市問屋町1-14-5
TEL 0177 (38) 1346 〒030-01
FAX 0177 (38) 4386

秋田営業所 秋田市川尻大川町123
TEL 0188 (23) 2201 〒010
FAX 0188 (23) 2199

岩手営業所 若手県紫波郡矢巾町流通センター南3-2-16
TEL 0196 (38) 6071 〒020
FAX 0196 (38) 8773

水沢出張所 若手県水沢市佐倉河字成性22
TEL 0197 (25) 7028 〒023
FAX 0197 (25) 7051

宮城営業所 仙台市若林区中倉2-24-10
TEL 022 (284) 2798 〒982
FAX 022 (236) 8745

山形営業所 山形市深町2-4-23
TEL 0236 (45) 1632 〒990
FAX 0236 (44) 8449

庄内出張所 山形県東田川郡三川町大字横山字袖栗31-2
TEL 0235 (68) 4047 〒997-13
FAX 0235 (68) 4040

福島営業所 福島県岩瀬郡天栄村大字飯盛字向原60-1
TEL 0248 (83) 2241 〒962-01
FAX 0248 (83) 2174

新潟営業所 長岡市新産3-8-7
TEL 0258 (47) 1451 〒940-21
FAX 0258 (47) 1453

長野営業所 長野市大字高田字高田1765
TEL 0262 (21) 9680 〒380
FAX 0262 (21) 7532

塩尻出張所 塩尻市大門997-1
TEL 0263 (54) 2824 〒399-07
FAX 0263 (54) 3295

佐久出張所 長野県佐久市大字猿久保23-1
TEL 0267 (63) 0327 〒385
FAX 0267 (63) 0374

栃木営業所 栃木県鹿沼市茂呂648-1
TEL 0289 (76) 5388 〒322
FAX 0289 (76) 5392

茨城営業所 土浦市中高津1-30
TEL 0298 (24) 2191 〒300
FAX 0298 (22) 2507

関東営業所 熊谷市佐谷田1245-2
TEL 0485 (25) 0333 〒360
FAX 0485 (23) 8533

東京営業所 千葉県稲毛区小仲台7-3-1
TEL 043 (251) 2812 〒263
FAX 043 (255) 0869

千葉営業所 千葉県稲毛区小仲台7-3-1
TEL 043 (251) 2912 〒263
FAX 043 (255) 0869

北陸営業所 石川県松任市宮永市町618
TEL 0762 (75) 7021 〒924
FAX 0762 (75) 7023

富山出張所 富山市黒崎195-1
TEL 0764 (91) 0270 〒939
FAX 0764 (91) 0701

静岡営業所 藤枝市立花3丁目11-2
TEL 0546 (43) 9541 〒426
FAX 0546 (43) 9782

名古屋営業所 愛知県西春日井郡西春日町大字徳重字御宮前8
TEL 0568 (23) 8121 〒481
FAX 0568 (23) 6084

大阪営業所 大阪府茨木市玉島1-20-12
TEL 0726 (34) 5421 〒567
FAX 0726 (33) 0161

福岡営業所 福岡市博多区板付6-12-45
TEL 092 (681) 7123 〒816
FAX 092 (681) 7020

佐賀出張所 佐賀市鍋島2-5-26
TEL 0952 (33) 0033 〒849
FAX 0952 (33) 0700

熊本営業所 熊本市長瀬町445-1
TEL 096 (360) 6262 〒862
FAX 096 (360) 7010

鹿児島営業所 鹿児島市吉野町4027
TEL 0992 (43) 8177 〒862
FAX 0992 (44) 3103

宮崎出張所 宮崎市大字赤江1479
TEL 0985 (52) 0550 〒880
FAX 0985 (52) 0811

中四国販売 広島市中区十日市町1-4-32
TEL 082 (231) 5274 〒733
FAX 082 (294) 8018

広島営業所 広島市中区十日市町1-4-32
TEL 082 (231) 5274 〒733
FAX 082 (294) 8018

山口出張所 山口市名田島字亀谷7-1
TEL 08397 (2) 2726 〒754
FAX 08397 (3) 1852

松山出張所 松山市鷹子町449-1
TEL 0899 (76) 6020 〒790
FAX 0899 (76) 7150

岡山営業所 岡山県吉田郡鏡野町寺元150-2
TEL 0868 (54) 3466 〒708-03
FAX 0868 (54) 3465

山陰出張所 米子市南三柳17
TEL 0859 (29) 8825 〒683
FAX 0859 (28) 8828

高松営業所 高松市多肥上町38-1
TEL 0878 (89) 1188 〒761
FAX 0878 (89) 1190