

**MODEL**  
**LVM752**

**丸山の**  
**MARUYAMA**

**少量散布機**  
**LOW VOLUME SPRAYER**

**部品表**  
**PARTS LIST**



株式会社

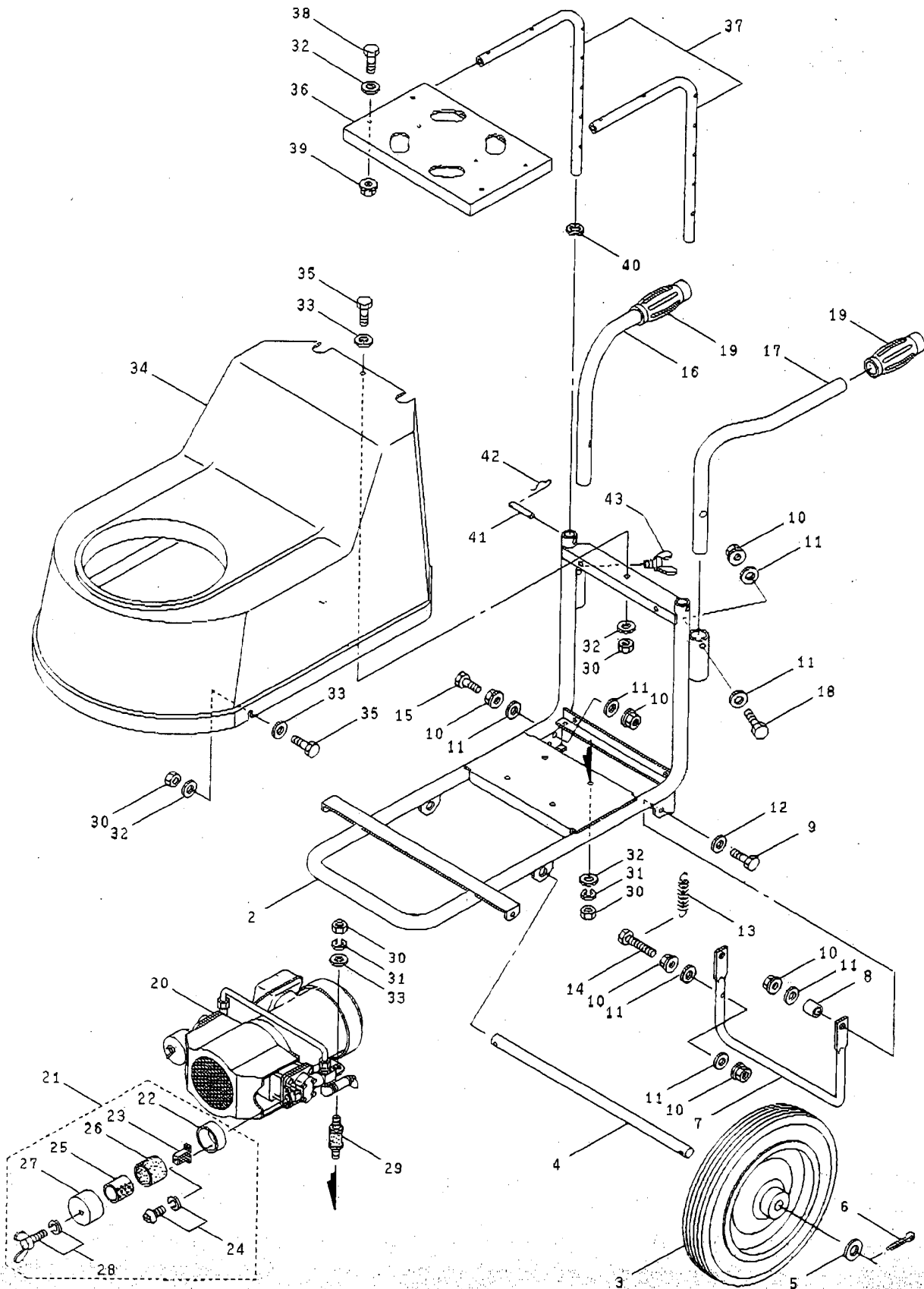
**丸山製作所**  
**MARUYAMA MFG. CO., INC.**

**1992**

パーツリストコードNo. 520454

1. LVM752

本体 MAIN BODY

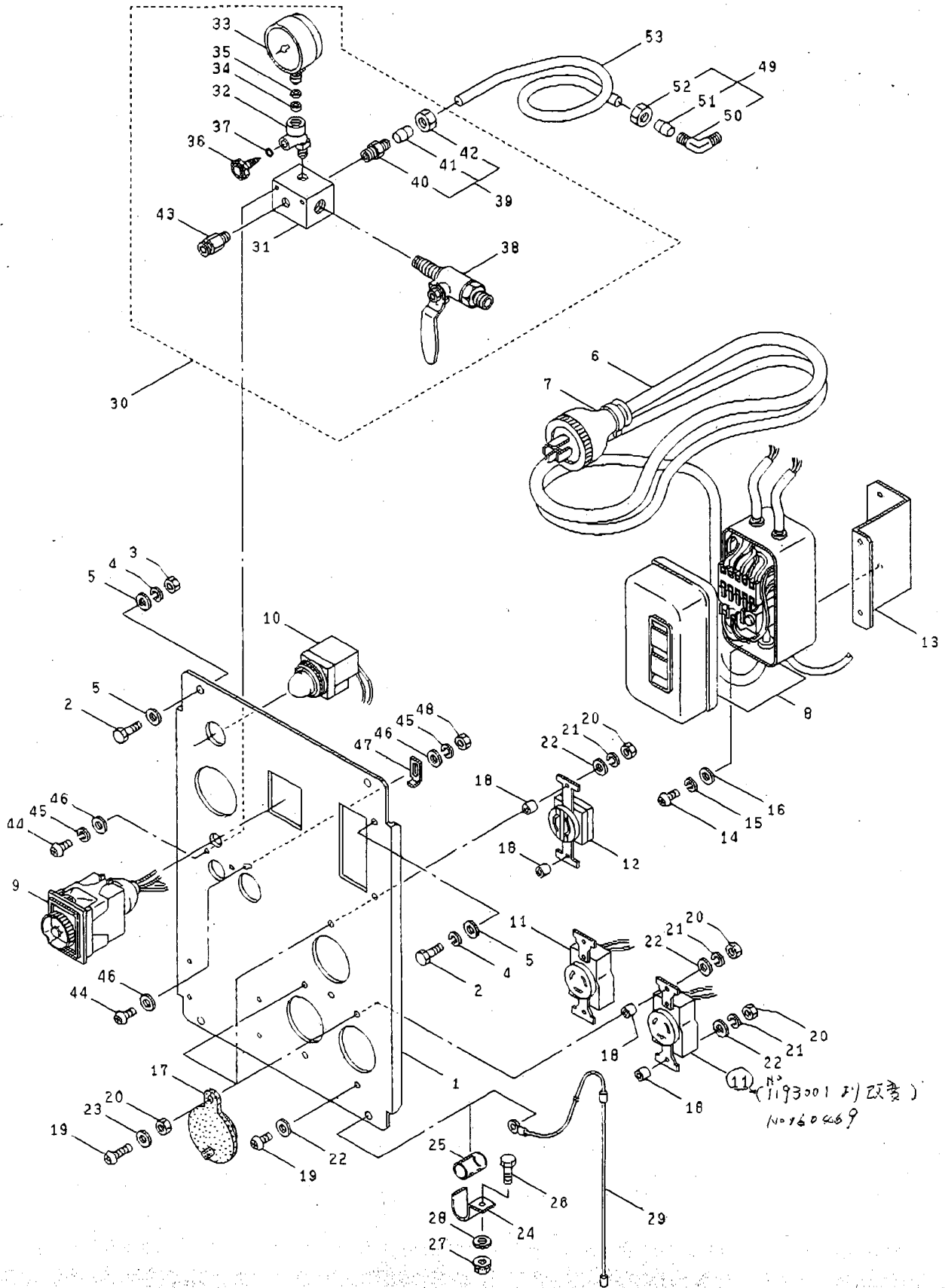


見出番号 Ref. No.	部品番号 Parts No.	部品名称 Parts Name	個数 Qty		備考 Remarks
			50HZ	60HZ	
1-1	301573	LVM752	1		50HZ
1-1	301574	LVM752		1	60HZ
1-2	158346	フレーム マトメ Frame	1	1	LVM752
1-3	153507	シャリン クミタテ Wheel	2	2	3.00-13
1-4	153508	シャジク Axle	1	1	φ 20 × 532L
1-5	020129	ヒラザガネ Washer	2	2	M20
1-6	145076	ワリピン Cotter pin	2	2	φ 3.2 × 28L
1-7	153509	スタンド Stand	1	1	
1-8	150871	カラー Collar	2	2	φ 8 × φ 11 × 6L
1-9	080129	6カクボルト Bolt	2	2	M8 × 25
1-10	101804	ハツキフフランジ6カクナット Flange nut	8	8	M8
1-11	014065	ヒラザガネ Washer	8	8	M8
1-12	160959	ヒラザガネ Washer	2	2	φ 8.5 × φ 18 × t3.2
1-13	150872	ヒツバリコイルバネ Spring	1	1	
1-14	080158	6カクボルト Bolt	1	1	M8 × 50
1-15	080132	6カクボルト Bolt	1	1	M8 × 30
1-16	158349	ハンドルR Handle (R)	1	1	
1-17	158350	ハンドルL Handle (L)	1	1	
1-18	080150	6カクボルト Bolt	2	2	M8 × 45
1-19	066660	ニギリ Grip	2	2	φ 27
1-20	153512	コンプレッサ クミタテ Compressor, ass'y 172864	1		MD75M-8TA
1-20	153513	コンプレッサ クミタテ Compressor, ass'y 172863		1	MD75M-8T①
1-21	992418	クリーナ クミタテ Cleaner, ass'y CHD07-58T-07	2	2	22~28 フケム incl.22~28 MD75-00553
1-22	992419	ボデー Body	2	2	MD75-00558
1-23	992420	プレート Plate	2	2	MD75-00551
1-24	992421	スクリュ Screw	4	4	M4 × 0.7 × 8 MD75-00555
1-25	992422	フィルタガード Filter guard	2	2	MD75-00554
1-26	992423	フェルト Felt	2	2	MD75-00557
1-27	992424	キャップ Cap	2	2	MD75-00552
1-28	992425	チョウボルト Wing rubber	2	2	M5 × 0.8 × 10 MD75-00573
1-29	026662	ボウシゴム Buffer rubber	4	4	
1-30	081240	6カクナット Nut	11	11	M6

見出番号 Ref. No.	部品番号 Parts No.	部品名称 Parts Name	個数 Q'ty		備考 Remarks
			50HZ	60HZ	
1-31	015849	バネザガネ Spring washer	8	8	M6
1-32	065005	ヒラザガネ Washer	11	11	M6
1-33	153515	ヒラザガネ Washer	7	7	$\phi 6 \times \phi 20 \times t1.5$
1-34	158351	カバー Cover	1	1	
1-35	089053	6カクボルト Bolt	3	3	M6 $\times$ 20
1-36	162675	ソウフウキダイ Fan bracket	1	1	
1-37	153518	パイプ Pipe	2	2	
1-38	089286	6カクボルト Bolt	4	4	M8 $\times$ 35
1-39	153586	フランジツキ6カクナット Flange nut	4	4	M8
1-40	153519	キャップ Cap	2	2	M8
1-41	153520	ピン Pin	2	2	$\phi 8 \times 38L$
1-42	103484	スナップピン Snap pin	4	4	$\phi 8 \times 1.6L$
1-43	089709	チョウボルト Wing bolt	2	2	M8 $\times$ 12

## 2. LVM752

### 配線, 配管 WIRING, PIPING

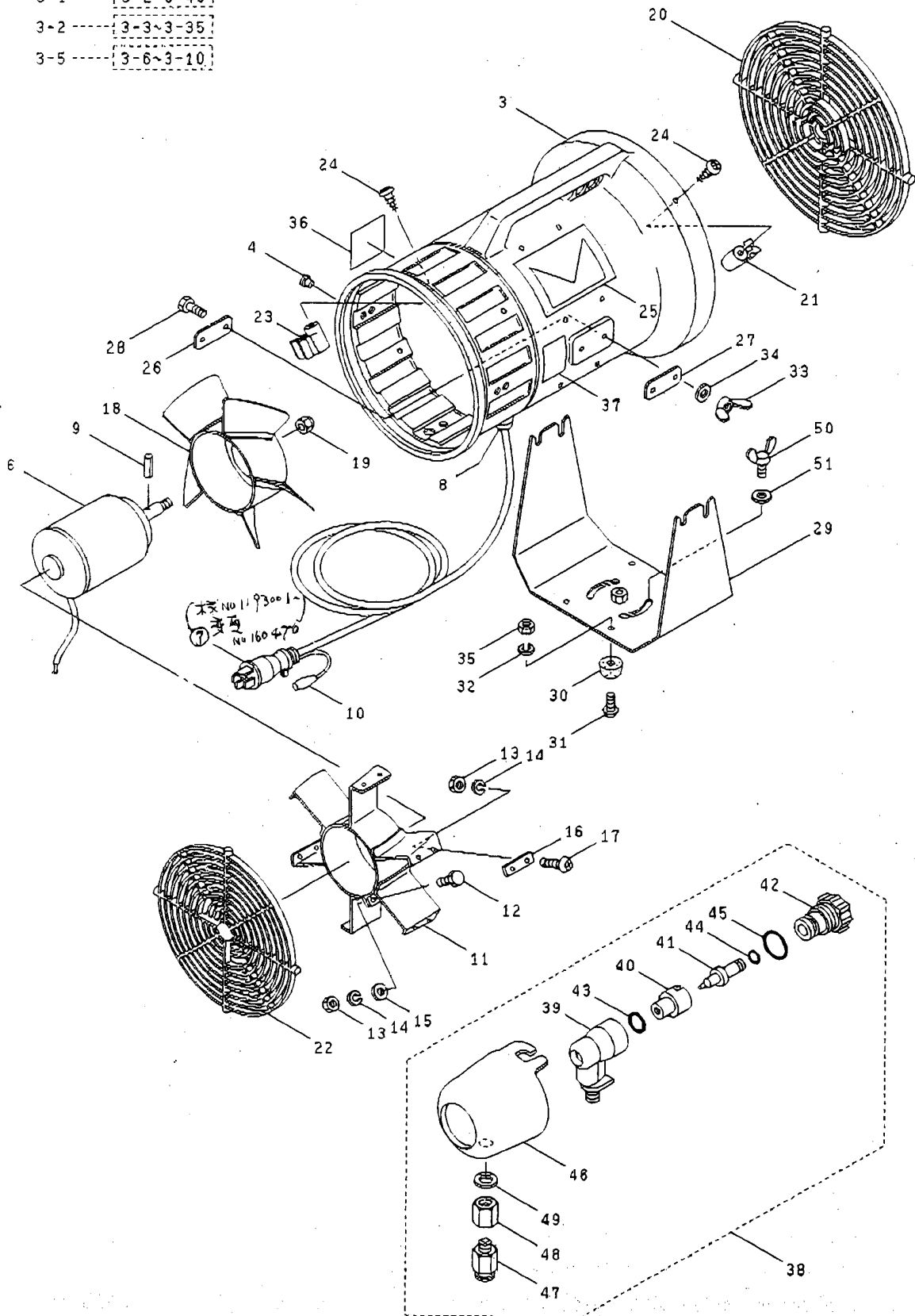


見出番号 Ref. No.	部品番号 Parts No.	部品名称 Parts Name	個数 Qty		備考 Remarks
			50HZ	60HZ	
2-1	158353	リヤパネル マトメ Rear panel	1	1	
2-2	089051	6カクボルト Bolt	6	6	M6 × 12
2-3	081240	6カクナット Nut	4	4	M6
2-4	015849	バネザガネ Spring washer	6	6	M6
2-5	065005	ヒラザガネ Washer	9	9	M6
2-6	158725	ハイセン Wiring	1	1	
2-7	144966	サシコミプラグ Plug	1	1	4P 20A 250V
2-8	153551	デンジカイヘイキ Solenoid	1	1	FMSA - OPB
2-9	144937	タイマ Timer	1	1	ST3PS (6HR)
2-10	144936	パイロットランプ Pilot lamp	1	1	AH25ZMGM
2-11	145209	コンセント Concentric plug	2	2	WF1315
2-12	160469 153609	コンセント Concentric plug	1	1	2P 10A 250V
2-13	153552	ステー Stay	1	1	
2-14	081453	ナベコネジ (+) Screw (+)	2	2	M6 × 12
2-15	012502	バネザガネ Spring washer	2	2	M6
2-16	013754	ヒラザガネ Washer	2	2	M6
2-17	147432	ゴムセン Rubber cap	3	3	
2-18	027499	カラー Collar	6	6	φ 6 × φ 8.5 × 11L
2-19	088318	ナベコネジ (+) Screw (+)	6	6	M4 × 25
2-20	081234	6カクナット Nut	9	9	M4 × 0.7
2-21	019083	バネザガネ Spring washer	6	6	M4
2-22	065002	ヒラザガネ Washer	9	9	M4
2-23	159985	ヒラザガネ Washer	3	3	φ 4 × φ 16 × t1
2-24	147511	クランプ Clamp	1	1	
2-25	153553	ビニールホース Vinyl hose	1	1	φ 12 × φ 17 × 30L
2-26	080126	8カクボルト Bolt	1	1	M8 × 20
2-27	101804	ハツキフランジ 6カクナット Flange nut	1	1	M8
2-28	014065	ヒラザガネ Washer	1	1	M8
2-29	153084	アースマトメ Earth	1	1	
2-30	171116	マニホルド クミタテ Manifold, ass'y	1	1	31~43フクム Incl.31~43
2-31	158356	マニホルド Manifold	1	1	
2-32	143452	アツリョクゲイハボウカナク Pressure gauge protector	1	1	

見出番号 Ref. No.	部品番号 Parts No.	部品名称 Parts Name	個数 Qty		備考 Remarks
			50HZ	60HZ	
2-33	170795	アツリョクゲイ Pressure gauge	1	1	AT1/4×φ50×5K
2-34	147481	ゴムマルパッキン Paking	1	1	φ6×φ11.5×t2.5
2-35	015453	ヒラザガネ Washer	2	2	φ5×φ11×t0.5
2-36	027441	ニードルベツツマミ Needle valve knob	1	1	
2-37	011341	Oリング O-Ring	1	1	φ3×φ2
2-38	149099	ボールコック クミタテ Ball cock, ass'y	1	1	PF3/8
2-39	158800	オスコネクタ クミタテ Male connector, ass'y	1	1	40~42 フクム Incl.40~42 4A01-3004
2-40	158801	ホンタイ Body	1	1	
2-41	158797	スリーブ Sleeve	1	1	
2-42	158798	ナット Nut	1	1	
2-43	145219	コネクタ Connector	1	1	PC5/16-02
2-44	088326	ナベコネジ (+) Screw (+)	3	3	M5×12
2-45	015848	バネザガネ Spring washer	3	3	M5
2-46	065004	ヒラザガネ Washer	4	4	M5
2-47	154350	ストッパ Stopper	1	1	
2-48	081237	6カクナット Nut	1	1	M5×0.8
2-49	162231	オスエルボ クミタテ Male elbow, ass'y	1	1	50~52 フクム Incl.50~52 4A02-3006
2-50	162232	ホンタイ Body	1	1	
2-51	158797	スリーブ Sleeve	1	1	
2-52	158798	ナット Nut	1	1	
2-53	162233	パイプ Pipe	1	1	

3. LVM752  
送風機, 噴頭 FAN, NOZZLE

- 3-1 ---- 3-2~3-49
- 3-2 ---- 3-3~3-35
- 3-5 ---- 3-6~3-10





見出番号 Ref. No.	部品番号 Parts No.	部品名称 Parts Name	個数 Q'ty		備考 Remarks
			50HZ	60HZ	
3-1	171115	ジクリュウフロントウ クミタテ Nozzle, ass'y	1	1	2~49 フクム Incl.2~49
3-2	171158	ジクリュウソウフウキ クミタテ Blower, ass'y	1	1	3~35 フクム Incl.3~35
3-3	169669	ケーシング Casing	1	1	
3-4	044954	キャップ Cap	4	4	L15
3-5	153524	モータクミタテ Motor, ass'y	1	1	6~10 フクム Incl.6~10
3-6	153525	モータ Motor	1	1	200V 400W 2P
3-7	153526 160470	オシコミプラグ Plug	1	1	3P 15A 250V
3-8	<del>101644</del>	コードロック Cord lock	1	1	NC-1
3-9	153528	スプリングピン Spring pin	1	1	φ5 × 30L AW
3-10	153606	クリップ Clip	1	1	C-3 5A
3-11	153529	セイヨク マトメ Motor band	1	1	
3-12	089041	6カクボルト Bolt	2	2	M6 × 16
3-13	081240	6カクナット Nut	14	14	M6
3-14	015849	バネザガネ Spring washer	14	14	M6
3-15	065005	ヒラザガネ Washer	2	2	M6
3-16	153532	スペーサ Spacer	6	6	
3-17	083456	トラスコネジ (+) Screw (+)	12	12	M6 × 16
3-18	153533	ドウヨク マトメ Fan	1	1	2nd + 1st part
3-19	153614	Uナット U-nut	1	1	M12
3-20	170914	アンゼンカバーA Guard (A)	1	1	
3-21	170236	フック Hook	①	②	
3-22	170915	アンゼンカバーB Guard (B)	1	1	
3-23	170234	フック Hook	①	②	
3-24	089711	クッピンネジ (+) Tapping screw (+)	8	8	M4 × 20
3-25	153578	ハリマーク Sticker	1	1	マルヤマ
3-26	153540	プレート Plate	2	2	
3-27	153541	プレートナット Plate nut	2	2	
3-28	089277	6カクボルト Bolt	4	4	M8 × 25
3-29	162665	ソウフウキウケカナダ Fan bracket	1	1	
3-30	148813	ゴムキャク Buffer	4	4	C30 - RK3220
3-31	088329	ナベコネジ (+) Screw (+)	4	4	M5 × 20
3-32	015848	バネザガネ Spring washer	4	4	M5

見出番号 Ref. No.	部品番号 Parts No.	部品名称 Parts Name	個数 Qty		備考 Remarks
			50HZ	60HZ	
3-33	153613	チョウナット Wing nut	4	4	M8
3-34	065006	ヒラサガネ Washer	4	4	M8
3-35	081237	6カクナット Nut	4	4	M5×0.8
3-36	153607	ハリマーク Sticker	1	1	ノズルトリツケ
3-37	170731	ハリマーク Sticker	1	1	ブンカイクミタテ 39~49フクム Incl.39~49
3-38	171132	フントウ クミタテ Nozzle. ass'y	1	1	
3-39	169836	フントウボディ Nozzle body	1	1	
3-40	170744	キャップ Cap	1	1	
3-41	170745	ノズル Nozzle	1	1	S14 P7
3-42	169830	プラグ Plug	1	1	
3-43	013967	Oリング O-ring	1	1	
3-44	011681	Oリング O-ring	1	1	
3-45	026996	Oリング O-ring	1	1	P18
3-46	153546	ハウジング Heusing	1	1	PC5/16-02 PF1/4
3-47	145219	コネクタ Connector	1	1	
3-48	153547	ソケット Socket	1	1	
3-49	153608	ヒラサガネ Washer	1	1	14×20×t1.5
3-50	089487	チョウボルト Wing bolt	2	2	M10×16
3-51	065007	ヒラサガネ Washer	2	2	M10