

MODEL
LVM752
(改訂版)

丸山の
MARUYAMA

少量散布機
LOW VOLUME SPRAYER

部品表
PARTS LIST



株式会社

丸山製作所

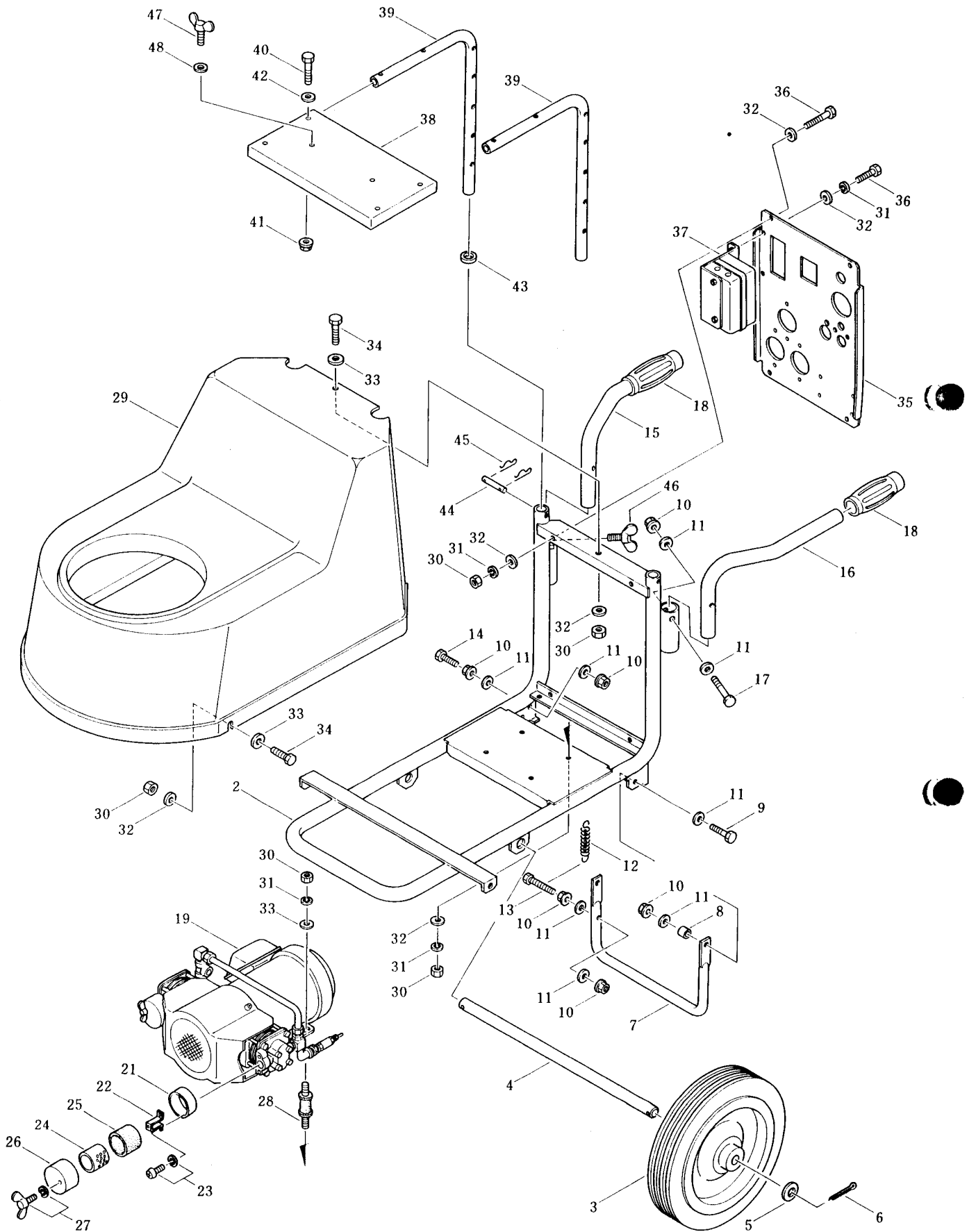
MARUYAMA MFG. CO., INC.

1987

パーツリストコードNo. 520174



1 • 本体 MAIN BODY



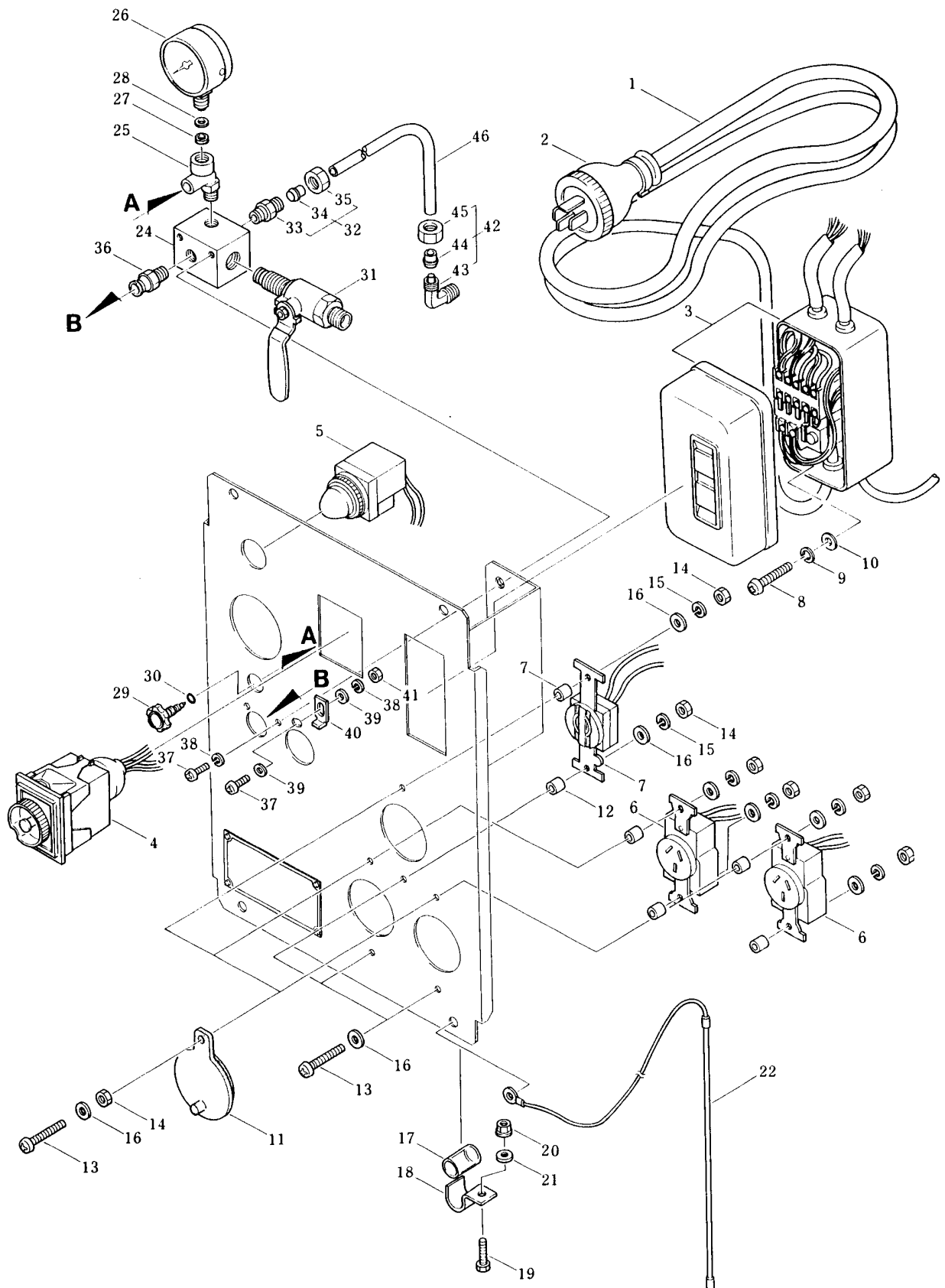
見出番号 Ref. No.	部品番号 Parts No.	部品名称 Parts Name	個数 Q'ty	備考 Remarks
1-1	301518	LVM752	1	50Hz
1-1	301520	LVM752	1	60Hz
1-2	158346	フレーム マトメ Frame	1	
1-3	153507	シャリン クミタテ Wheel	2	3.00X13
1-4	153508	シャジク Axle	1	
1-5	020129	ヒラザガネ Washer	2	M20
1-6	145076	ワリピン Cotter pin	2	φ3.2X28L
1-7	153509	スタンド Stand	1	
1-8	150871	カラー Collar	2	φ8Xφ11X6L
1-9	080129	6カクボルト Bolt	2	M8X25
1-10	101804	ハツキフランジ6カクナット Flange nut	8	M8
1-11	014065	ヒラザガネ Washer	12	M8
1-12	150872	ヒツバリコイルバネ Spring	1	
1-13	080158	6カクボルト Bolt	1	M8X50
1-14	080132	6カクボルト Bolt	1	M8X30
1-15	158349	ハンドル R Handle (R)	1	
1-16	158350	ハンドル L Handle (L)	1	
1-17	080150	6カクボルト Bolt	2	M8X45
1-18	066660	ニギリ Grip	2	φ27 ヨウ
1-19	153512	コンプレッサ クミタテ Compressor, ass'y	1	20フクム Incl. 20 MD75M-8TA, 50Hz
1-19	153513	コンプレッサ クミタテ Compressor, ass'y	1	20フクム Incl. 20 MD75M-8TB, 60Hz
1-20	992418	クリーナ クミタテ Cleaner, ass'y	2	21~27フクム Incl. 21~27 MD75-00553
1-21	992419	ボデー Body	2	MD75-00558
1-22	992420	プレート Plate	2	MD75-00551
1-23	992421	スクリュー Screw	4	M4X0.7X8 MD75-00555
1-24	992422	フィルタガード Filter guard	2	MD75-00554
1-25	992423	フェルト Felt	2	MD75-00557
1-26	992424	キャップ Cap	2	MD75-00552
1-27	992425	チョウボルト Wing bolt	2	M5X0.8X10 MD75-00573
1-28	026662	ボウシンゴム Buffer rubber	4	
1-29	158351	カバー Cover	1	
1-30	081240	6カクナット Nut	15	M6

見出番号 Ref. No.	部品番号 Parts No.	部品名称 Parts Name	個数 Q'ty	備考 Remarks
1-31	015849	バネザガネ Spring washer	14	M6
1-32	065005	ヒラザガネ Washer	16	M6
1-33	153515	ヒラザガネ Washer	7	φ6×φ20×t1.5
1-34	089041	6カクボルト Bolt	3	M6×16
1-35	158353	リヤパネル マトメ Rear panel	1	
1-36	089051	6カクボルト Bolt	6	M6×12
1-37	153552	ステー Stay	1	
1-38	153517	ソウフウキダイ Fan bracket	1	
1-39	153518	パイプ Pipe	2	
1-40	089286	6カクボルト Bolt	4	M8×35
1-41	153586	フランジツキ6カクナット Flange nut	4	M8
1-42	065006	ヒラザガネ Washer	4	M8
1-43	153519	キャップ Cap	2	
1-44	153520	ピン Pin	2	
1-45	103484	スナップピン Snap pin	4	ヨビ8
1-46	089709	チョウボルト Wing bolt	2	M8×12
1-47	089487	チョウボルト Wing bolt	2	M10×16
1-48	065007	ヒラザガネ Washer	2	M10

2 · 配線 · 配管

WIRING · PIPING

51



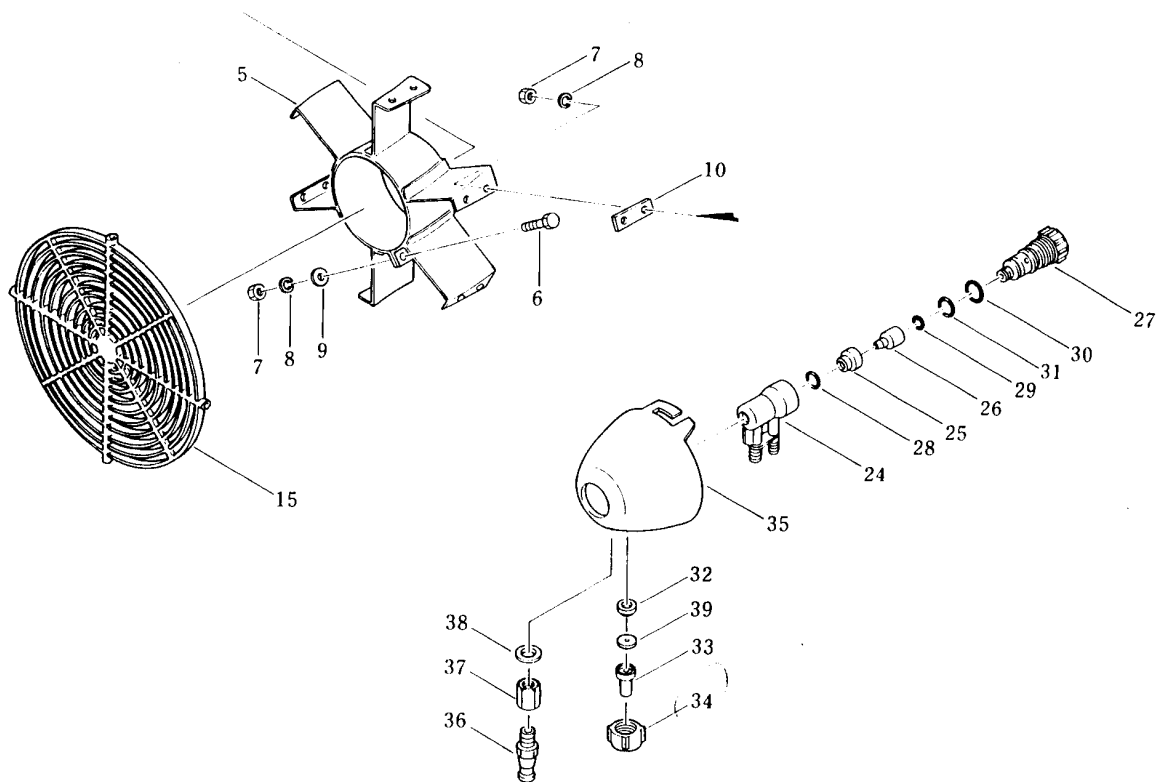
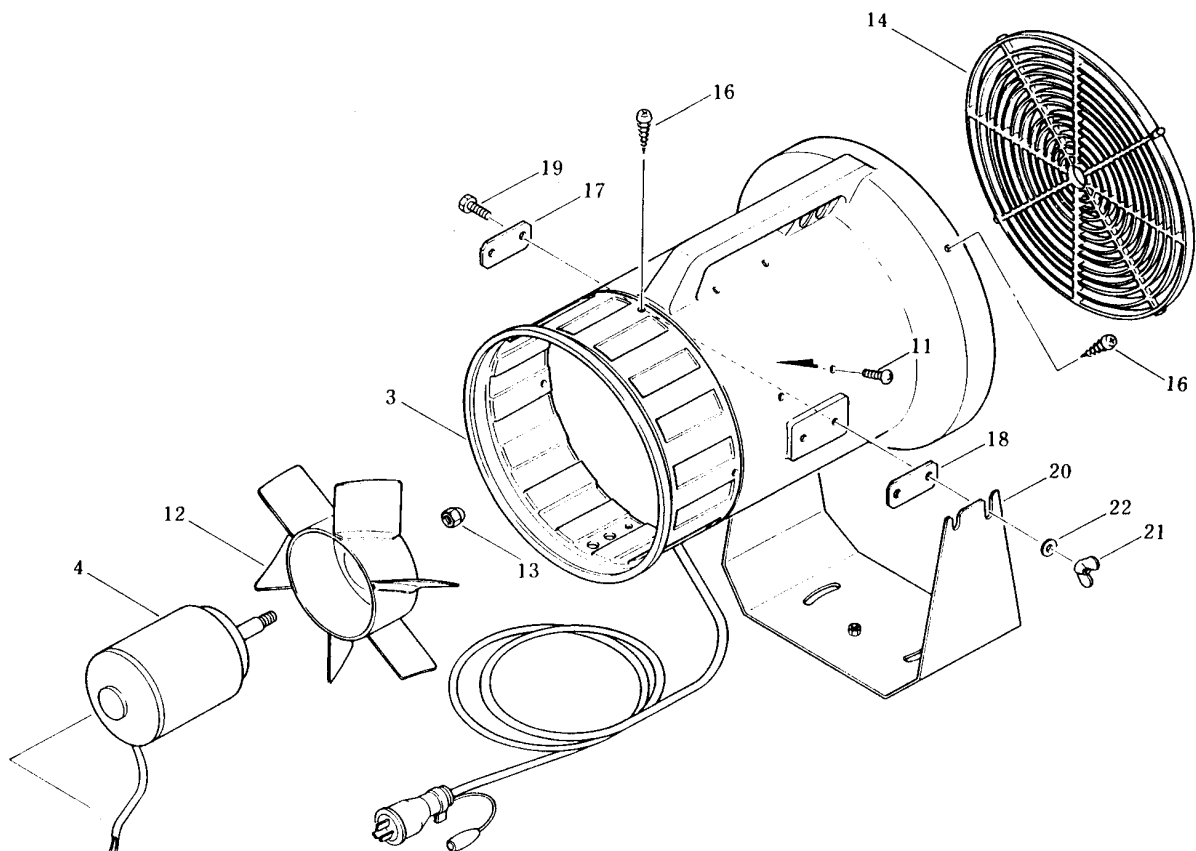
見出番号 Ref. No.	部品番号 Parts No.	部品名称 Parts Name	個数 Q'ty	備考 Remarks
2-1	153550	ハイセン Wiring	1	
2-2	144966	サンコミプラグ Plug	1	4P 20A 250V
2-3	153551	デンジカイヘイキ Solenoid	1	200V 1.5KW
2-4	144937	タイマ Timer	1	ST3PA-E
2-5	144936	パイロットランプ Pilot lamp	1	AH25ZMGM
2-6	145209	コンセント Concentric plug	2	WH1315
2-7	153609	コンセント Concentric plug	1	2P 10A 250V
2-8	081453	ナベコネジ Screw	2	M6X12
2-9	012502	バネザガネ Spring washer	2	M6
2-10	013754	ヒラザガネ Washer	2	M6
2-11	147432	ゴムセン Rubber cap	3	
2-12	027499	カラー Collar	6	φ6Xφ8.5X11L
2-13	088318	ナベコネジ Screw	6	M4X25
2-14	081234	6カクナット Nut	9	M4
2-15	019083	バネザガネ Spring washer	6	M4
2-16	065002	ヒラザガネ Washer	12	M4
2-17	147511	クランプ Clamp	1	
2-18	153553	ビニールホース Vinyl hose	1	φ12Xφ17X30L
2-19	080126	6カクボルト Bolt	1	M8X20
2-20	101804	ハツキフランジ6カクナット Flange nut	1	M8
2-21	014065	ヒラザガネ Washer	1	M8
2-22	153084	アース マトメ Earth	1	
2-23	158355	マニホルド クミタテ Manifold, ass'y	1	24~36フクム Incl. 24~36
2-24	158356	マニホルド Manifold	1	
2-25	143452	アツリョクケイハボウカナグ Valve	1	
2-26	158326	アツリョクケイ Pressure gauge	1	AT1/4Xφ50X5kgf/cm ²
2-27	147481	ゴムマルパッキン Packing	1	φ6Xφ11.5Xt2.5
2-28	015453	ヒラザガネ Washer	2	φ5Xφ11Xt0.5
2-29	027441	ニードルベンツマミ Needle valve knob	1	
2-30	011341	Oリング O-ring	1	φ3Xφ2
2-31	149099	ボールコック クミタテ Ball cock, ass'y	1	PF3/8
2-32	059339	オスコネクタ クミタテ Connector, ass'y	1	33~35フクム Incl. 33~35 C1N-3/8-PT1/4

6/

見出番号 Ref. No.	部品番号 Parts No.	部品名称 Parts Name	個数 Q'ty	備考 Remarks
2-33	059340	ホンタイ Body	1	
2-34	059341	スリーブ Sleeve	1	
2-35	059342	ナット Nut	1	
2-36	145219	コネクタ Connector	1	PC5/16-02
2-37	088326	ナベコネジ Screw	3	M5×12
2-38	015848	バネザガネ Spring washer	3	M5
2-39	065004	ヒラザガネ Washer	1	M5
2-40	154350	ストッパ Stopper	1	
2-41	081237	6カクナット Nut	1	M5
2-42	141835	オスエルボ クミタテ Elbow, ass'y	1	43~45 フクム Incl. 43~45 L1N-3/8-PT3/8
2-43	141836	ホンタイ Body	1	
2-44	059341	スリーブ Sleeve	1	
2-45	059342	ナット Nut	1	
2-46	158357	チューブ Tube	1	N5-1-3/8×220L

3 · 送風機 · 噴頭 FAN · NOZZLE

8/

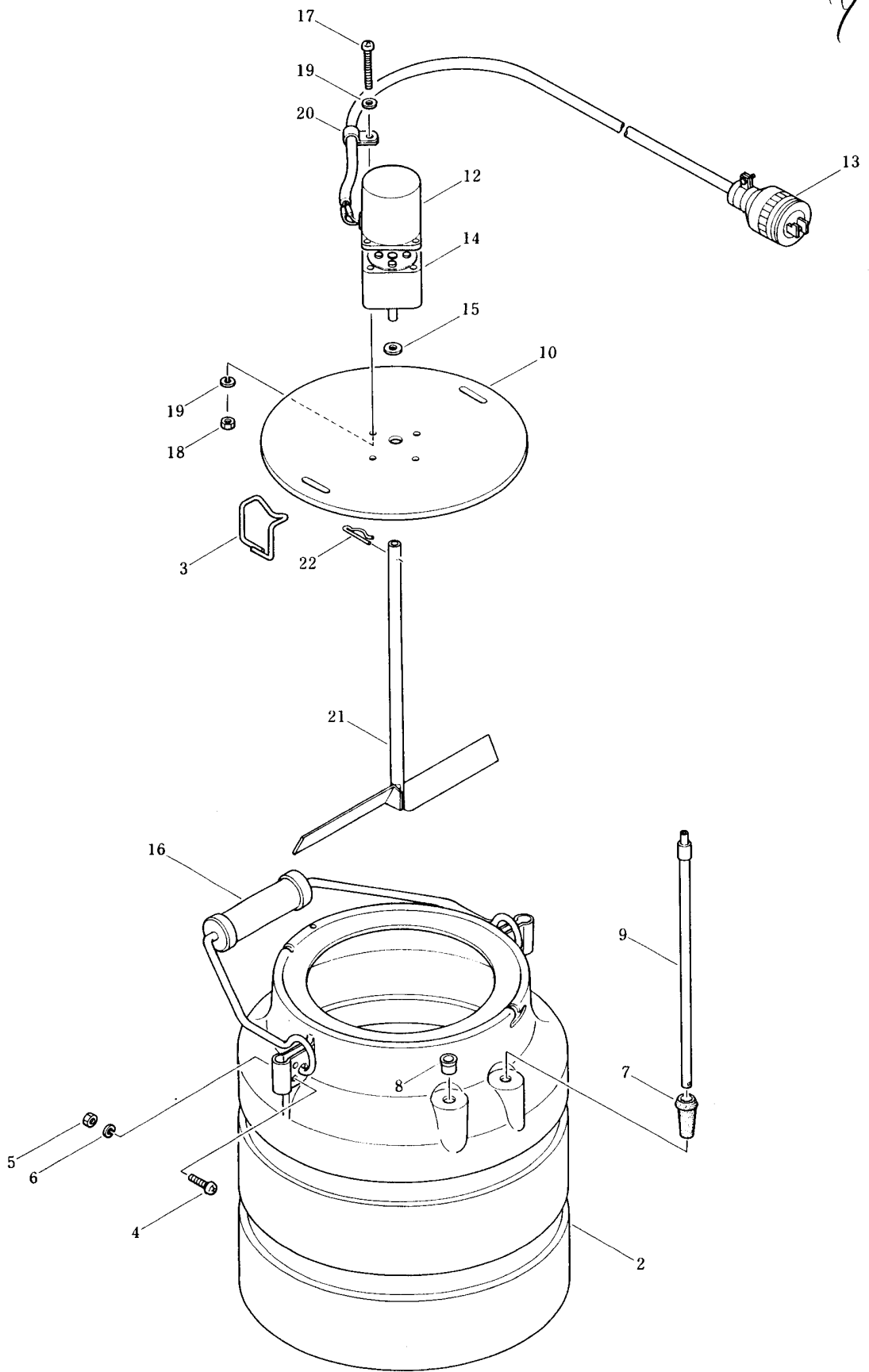


見出番号 Ref. No.	部品番号 Parts No.	部品名称 Parts Name	個数 Q'ty	備考 Remarks
3-1	153521	ジクリュウフントウ クミタテ Nozzle, ass'y	1	2~38 フクム Incl. 2~38
3-2	153522	ジクリュウソウフウキ クミタテ Blower, ass'y	1	3~22 フクム Incl. 3~22
3-3	153523	ケーシング Casing	1	
3-4	153524	モータ クミタテ Motor, ass'y	1	
3-5	153529	セイヨク マトメ Motor band	1	
3-6	089041	6 カクボルト Bolt	2	M6X16
3-7	081240	6 カクナット Nut	14	M6
3-8	015849	バネザガネ Spring washer	14	M6
3-9	065005	ヒラザガネ Washer	2	M6
3-10	153532	スペーサ Spacer	6	t1.0
3-11	083455	トラスコネジ Screw	12	M6X14
3-12	153533	ドウヨク マトメ Fan	1	
3-13	153614	Uナット U-nut	1	M12
3-14	153537	アンゼンカバー A Guard (A)	1	
3-15	153538	アンゼンカバー B Guard (B)	1	
3-16	089711	タッピンネジ Tapping screw	8	4X20
3-17	153540	プレート Plate	2	
3-18	153541	プレートナット Plate nut	2	
3-19	089277	6 カクボルト Bolt	4	M8X25
3-20	153542	ソウフウキウケカナグ Fan bracket	1	
3-21	153613	チョウナット Wing nut	4	M8
3-22	065006	ヒラザガネ Washer	4	M8
3-23	153543	フントウ クミタテ Nozzle, ass'y	1	24~38 フクム Incl. 24~38
3-24	153544	フントウ ボデー Nozzle body	1	
3-25	147517	キャップ Cap	1	
3-26	152418	ノズル Nozzle	1	
3-27	153545	メクラセン Plug	1	M24X1.5
3-28	013967	Oリング O-ring	1	S14
3-29	014184	Oリング O-ring	1	P9
3-30	026996	Oリング O-ring	1	P18
3-31	015869	Oリング O-ring	1	P16
3-32	147481	ゴムマルパッキン Packing	1	φ6Xφ11.5Xt2.5

見出番号 Ref. No.	部品番号 Parts No.	部品名称 Parts Name	個数 Q'ty	備考 Remarks
3-33	147482	ナカシン Sleeve	1	10/
3-34	158352	キャップ Cap	1	
3-35	153546	ハウジング Housing	1	
3-36	145219	コネクタ Connector	1	
3-37	153547	ソケット Socket	1	PF1/4
3-38	153608	ヒラザガネ Washer	1	$\phi 14 \times \phi 20 \times t 1.5$
3-39	147485	オリフィス 5 Orifice 5	1	$\phi 0.5 \times \phi 8 \times t 0.5$

4・薬剂タンク

CHEMICAL TANK

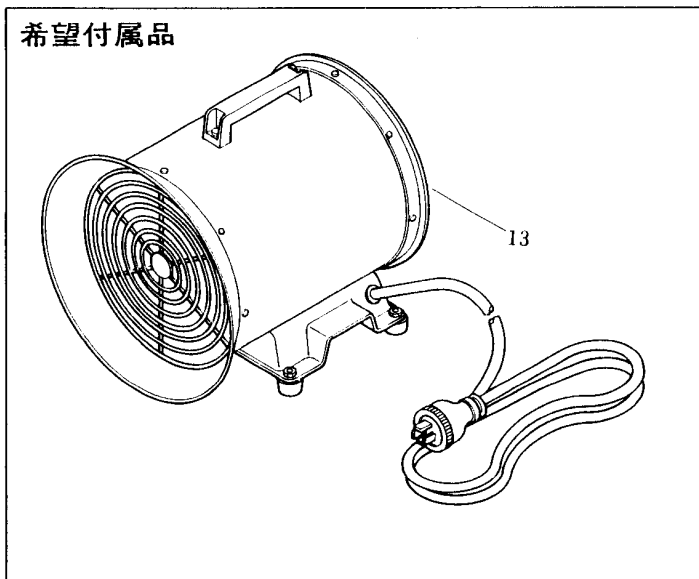
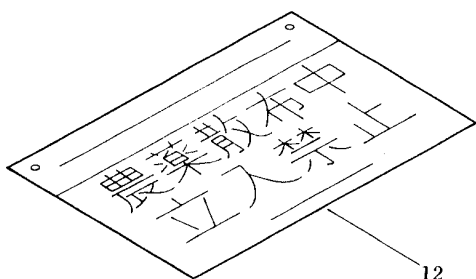
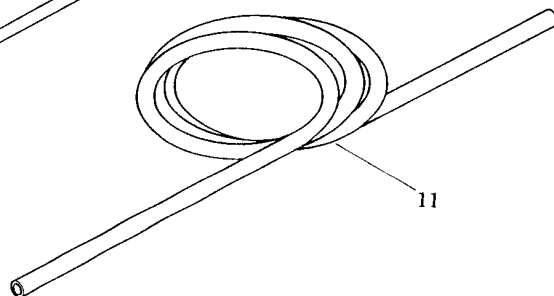
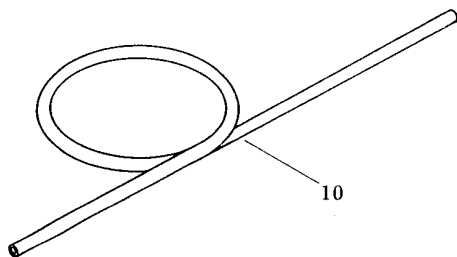
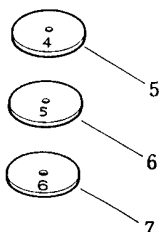
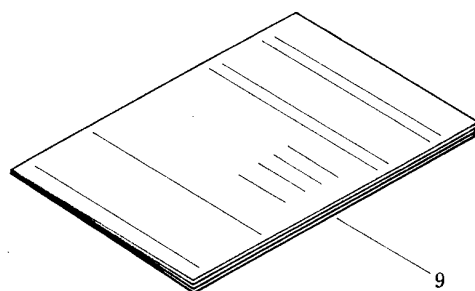
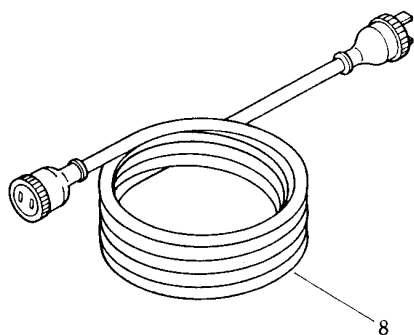
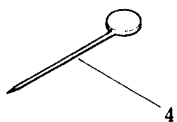
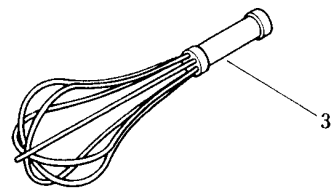
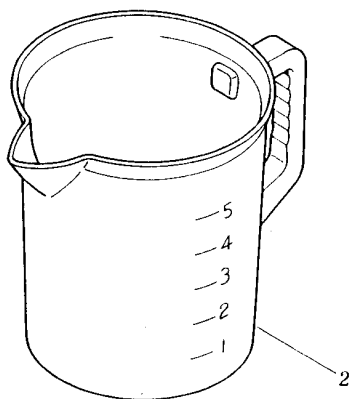
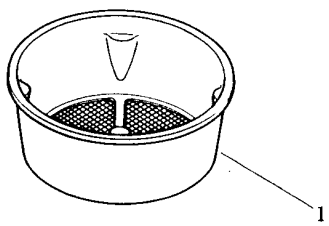


見出番号 Ref. No.	部品番号 Parts No.	部品名称 Parts Name	個数 Q'ty	備考 Remarks
4-1	158358	ヤクザイタンク クミタテ Chemical tank, ass'y	1	2~22 フクム Incl. 2~22
4-2	158359	タンク マトメ Tank	1	10ℓ
4-3	158336	キャッチクリップ Catch clip	2	
4-4	088889	ナベコネジ Screw	4	M5X15
4-5	081237	6 カクナット Nut	4	M5
4-6	015848	バネザガネ Spring washer	4	M5
4-7	153564	パイプホルダ Pipe holder	1	
4-8	154738	キャップ Cap	1	
4-9	153565	パイプ マトメ Pipe	1	
4-10	158335	フタ Cap	1	
4-11	153569	モータ クミタテ Motor, ass'y	1	12, 13 フクム Incl. 12, 13
4-12	153570	モータ マトメ Motor	1	Z1J3GA-C2
4-13	153610	サンコミプラグ Plug	1	2P 10A 250V
4-14	153573	ギヤヘッド Gear head	1	
4-15	153574	ゴウセイジュシマルパッキン Packing	1	φ5.8×φ14×t0.8
4-16	153563	ツリテ マトメ Handle	1	
4-17	089708	ナベコネジ Screw	4	M4X55
4-18	081234	6 カクナット Nut	4	M4
4-19	019920	ヒラザガネ Washer	8	M4
4-20	145535	クランプ Clamp	1	
4-21	153575	カクハン マトメ Agitator	1	
4-22	103484	スナップピン Snap pin	1	8X1.6

5 · 付属品・希望付属品

ACCESSORIES · OPTIONAL ACCESSORIES

13/



見出番号 Ref. No.	部品番号 Parts No.	部品名称 Parts Name	個数 Q'ty	備考 Remarks
5-1	153582	ストレーナ Strainer	1	5ℓ
5-2	147453	ヨウキ Measure bottle	1	
5-3	147454	カクハンボウ Agitator	1	
5-4	148905	ノズルソウジボウ Needle	1	
5-5	147484	オリフィス 4 Orifice 4	2	φ0.4×φ8×t0.5
5-6	147485	オリフィス 5 Orifice 5	1	φ0.5×φ8×t0.5
5-7	147486	オリフィス 6 Orifice 6	2	φ0.6×φ8×t0.5
5-8	153611	エンチョウコード クミタテ Cord, ass'y	1	
5-9	153585	トリアツカイセツメイショ Instruction manual	1	LVM752
5-10	153584	チューブ Tube	1	φ4×φ7×800L
5-11	147684	ハイロンチューブ Tube	1	N5-1-5/16×5000L
5-12	158330	チュウイプレート Plate	1	
5-13	154983	希望付属品 OPTIONAL ACCESSORIES ジクリュウ Nozzle	1	

14/14