



PARTS CATALOG

STD

No.2

Robin

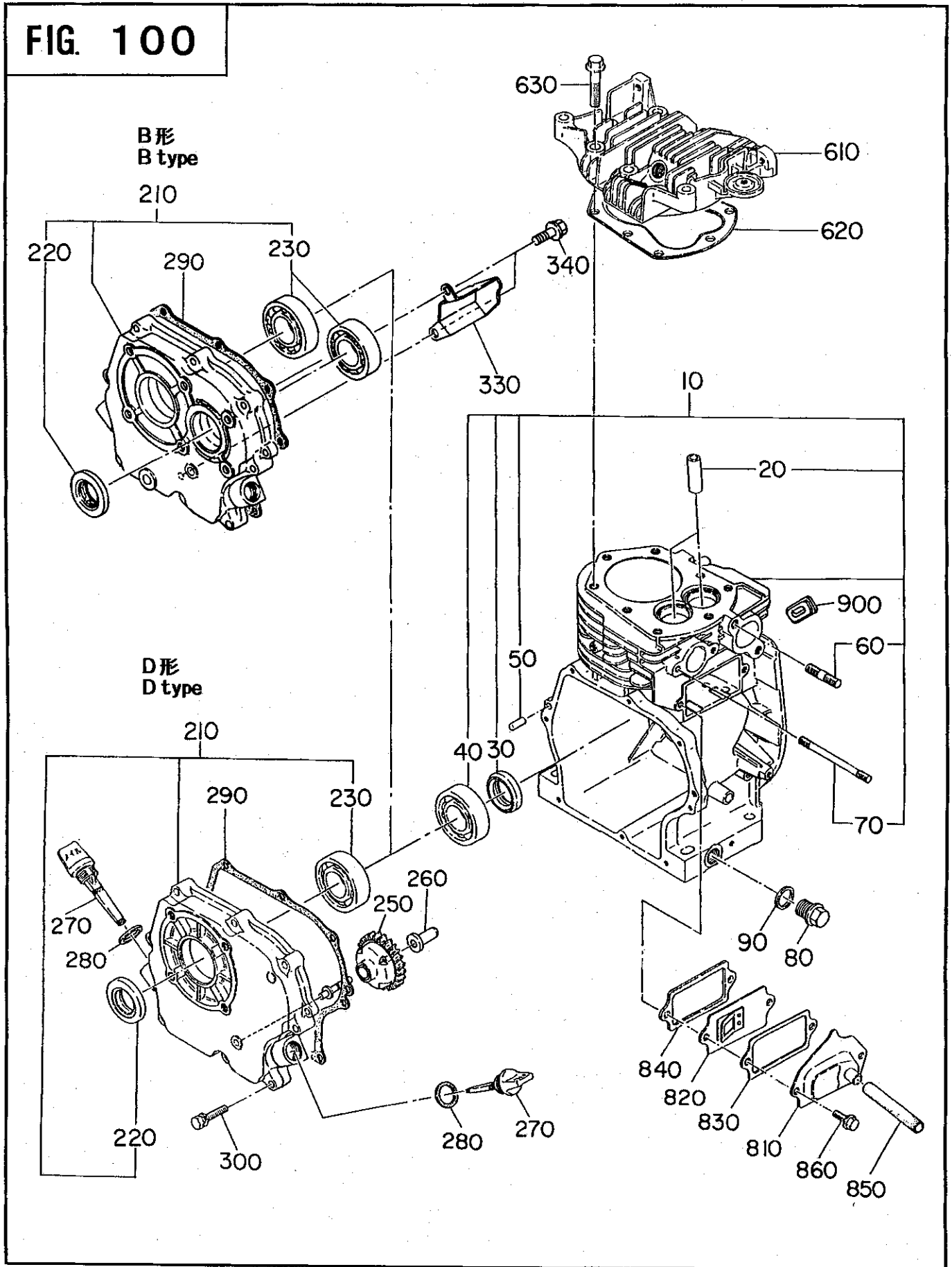
Model

EY20

ISSUE EMD-EP5623

1. クランクケース……………CRANKCASE

FIG. 100



1. クランクケース……………CRANKCASE

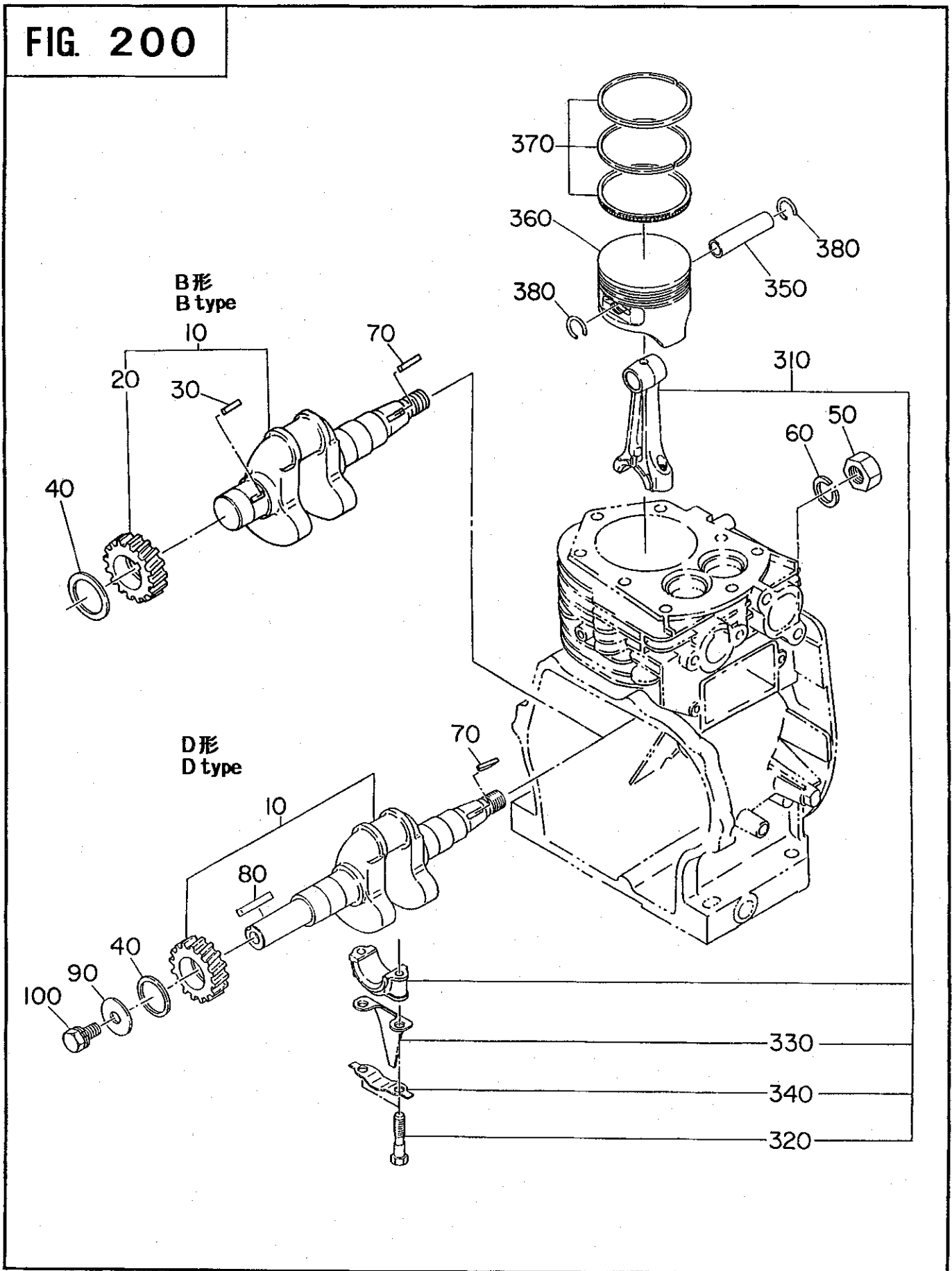
REF. NO.	部品番号 PART NUMBER	部品名称 PART NAME	個数 Qty	摘要 REMARKS	互換部品番号 INTERCHANGEABLE PART NUMBER	管理番号 CODE NO. FROM-TO	小売単価 UNIT PRICE	FIG. NO.
10	227-10101-21	クランクケース CP CRANKCASE CP	1	D形 D type		-		100
	227-10501-11	クランクケース CP CRANKCASE CP	1	B形 B type		-		100
20	227-14202-03	バルブガイド VALVE GUIDE	2			-		100
30	044-02501-50	オイルシール OIL SEAL TB-25×38×7	1	D形 D type		-		100
	044-02500-70	オイルシール OIL SEAL TB-25×38×7	1	B形 B type	044-02500-10	-		100
40	060-02500-10	ボールベアリング BALL BEARING BB-6205	1			-		100
50	031-00600-20	ダウエルピン DOWEL PIN	2			-		100
60	010-50802-50	スタッド STUD	2			-		100
70	010-50601-20	スタッド STUD	2			-		100
80	040-11400-30	プラグ PLUG	2			-		100
90	021-11400-20	ガスケット GASKET	2			-		100
	021-81400-10	シールワッシャー SEAL WASHER	2	プレート PLATE		-		100
210	227-11001-31	メインベアリングカバー CP MAIN BEARING COVER CP	1	D形 D type		3043-		100
	227-11001-21	メインベアリングカバー CP MAIN BEARING COVER CP	1	D形 D type	227-11001-31	-3042		100
	227-10901-01	メインベアリングカバー CP MAIN BEARING COVER CP	1	B形 B type		-		100
220	044-02501-60	オイルシール OIL SEAL TB-25×41.24×7	1	D形 D type		-		100
	044-02500-70	オイルシール OIL SEAL TB-25×38×7	1	B形 B type	044-02500-10	-		100
230	060-02500-10	ボールベアリング BALL BEARING BB-6205	1	D形 D type		-		100
	060-02500-10	ボールベアリング BALL BEARING BB-6205	2	B形 B type		-		100
250	227-45003-01	ガバナギヤ CP GOVERNOR GEAR CP	1			-		100
260	205-41901-03	ガバナスリーブ GOVERNOR SLEEVE	1			-		100
270	227-63601-03	オイルゲージ OIL GAUGE	2			-		100
280	021-31600-20	ガスケット GASKET	2			2648-		100
	021-31600-10	ガスケット GASKET	2		021-31600-20	-2647		100
290	227-16001-03	ガスケット, ベアリングカバー GASKET(BEARING COVER)	1	D形 D type		-		100
	227-16002-13	ガスケット, ベアリングカバー GASKET(BEARING COVER)	1	B形 B type		2224-		100
	227-16002-03	ガスケット, ベアリングカバー GASKET(BEARING COVER)	1	B形 B type	227-16002-13	-2223		100

1. クランクケース……………CRANKCASE

REF. NO.	部品番号 PART NUMBER	部品名称 PART NAME	個数 Qty	摘要 REMARKS	互換部品番号 INTERCHANGEABLE PART NUMBER	管理番号 CODE NO. FROM-TO	小売単価 UNIT PRICE	FIG. NO.
300	013-00600-40	ボルトアンドワッシャ AY BOLT AND WASHER AY	8			-		100
330	227-18001-13	シェルタープレート SHELTER PLATE	1	B形 B type		2558-		100
	227-18001-03	シェルタープレート SHELTER PLATE	1	B形 B type	227-18001-13	-2557		100
340	015-20600-50	タッピングボルト TAPPING BOLT	2	B形 B type		-		100
610	227-13001-13	シリンダヘッド CYLINDER HEAD	1			-		100
620	227-15001-11	ガスケット CP, シリンダヘッド GASKET CP(HEAD)	1			-		100
630	011-00800-10	フランジボルト FLANGE BOLT	8			-		100
810	227-14301-01	タペットカバー CP TAPPET COVER CP	1			-		100
820	227-14401-01	ブリーザープレート CP BREATHER PLATE CP	1	D形 D type		-		100
	227-14402-01	ブリーザープレート CP BREATHER PLATE CP	1	B形 B type		-		100
830	227-16006-03	ガスケット, タペットカバー GASKET(TAPPET COVER)	1			-		100
840	227-16007-03	ガスケット, ブリーザープレート GASKET(BREATHER PLATE)	1			-		100
850	085-10800-00	ラバーパイプ RUBBER PIPE	1	8×11×66MM		-		100
860	011-00600-20	フランジボルト FLANGE BOLT	2			-		100
900	227-75001-03	グロメット GROMMET	1	B形 B type		-		100
960	227-99001-07	ガスケットセット GASKET SET	1	D形 D type		-		100
	227-99005-07	ガスケットセット GASKET SET	1	B形 B type		-		100
227-99001-07... FIG.100-280, 290, 620, 830, 840 FIG.300-340, 550, 560 を含む Incl. FIG.100-280, 290, 620, 830, 840 FIG.300-340, 550, 560								
227-99005-07... FIG.100-280, 290, 620, 830, 840 FIG.300-340, 550, 560 を含む Incl. FIG.100-280, 290, 620, 830, 840 FIG.300-340, 550, 560								

2. クランク, ピストン……CRANK, PISTON

FIG. 200



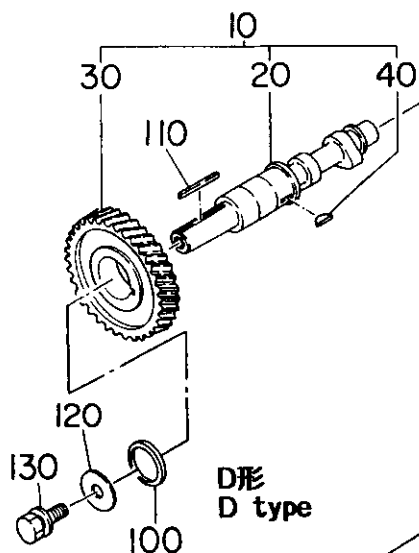
2. クランク, ピストン.....CRANK, PISTON

REF. NO.	部品番号 PART NUMBER	部品名称	個数 Qty	摘要 REMARKS	互換部品番号 INTERCHANGEABLE PART NUMBER	管理番号 CODE NO. FROM-TO	小売単価 UNIT PRICE	FIG. NO.
10	227-20203-01	クランクシャフト CP CRANKSHAFT CP	1	D形 D type		-		200
	227-20101-01	クランクシャフト CP CRANKSHAFT CP	1	B形 B type		-		200
20	227-22301-03	クランクシャフト ギヤ CRANKSHAFT GEAR	1	B形 B type		-		200
30	032-30300-10	ウッドラフ キー WOODRUFF KEY	1	B形 B type		-		200
40	023-02501-10	スペーサ SPACER T=0.6	1	選択使用 select 1 piece only		-		200
	023-02501-20	スペーサ SPACER T=0.8	1			-		200
	023-02501-30	スペーサ SPACER T=1.0	1			-		200
50	002-18140-00	ナット NUT	1			-		200
60	003-20140-00	スプリング ワッシャ SPRING WASHER	1			-		200
70	032-30300-10	ウッドラフ キー WOODRUFF KEY	1			-		200
80	005-30053-01	キー KEY	1	D形 D type		-		200
	032-00500-50	キー KEY	1	プレート PLATE		-		200
90	020-00800-50	ワッシャ WASHER	1	D形 D type		-		200
100	001-13081-60	ボルト アンド ワッシャ AY BOLT AND WASHER AY	1	D形 D type		-		200
310	227-22501-10	コネクティング ロッド AY CONNECTING ROD AY	1			2770-		200
	227-22501-00	コネクティング ロッド AY CONNECTING ROD AY	1		227-22501-10	-2769		200
320	227-23001-13	コネクティング ロッド ボルト CONNECTING ROD BOLT	2			2770-		200
	227-23001-03	コネクティング ロッド ボルト CONNECTING ROD BOLT	2			-2769		200
330	227-23101-03	オイル スクレーパー OIL SCRAPER	1			-		200
340	227-23201-03	ロッド ロック ワッシャ ROD LOCK WASHER	1			-2769		200
350	214-23301-13	ピストン ピン PISTON PIN	1			-		200
360	227-23401-03	ピストン PISTON	1	STD.		-		200
	227-23402-03	ピストン PISTON	1	O/S 0.25MM		-		200
	227-23403-03	ピストン PISTON	1	O/S 0.50MM		-		200
370	227-23511-07	ピストン リング セット PISTON RING SET	1	STD.	B形 B type	-		200
	227-23512-07	ピストン リング セット PISTON RING SET	1	O/S 0.25MM	B形 B type	-		200
	227-23513-07	ピストン リング セット PISTON RING SET	1	O/S 0.50MM	B形 B type	-		200

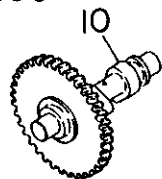
3. インテーク, エキゾースト.....INTAKE, EXHAUST

FIG. 300

B形, メカニカルデコンプ無
B type, W/O MECHA DECO

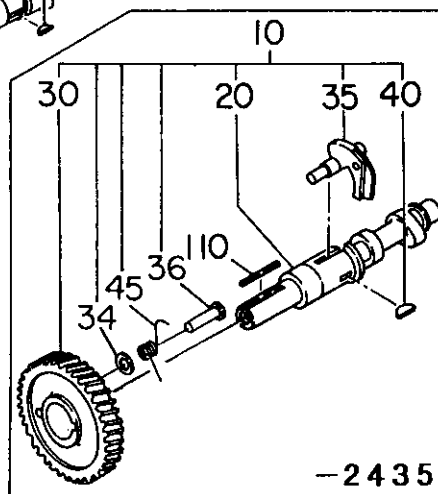
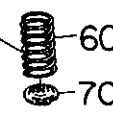
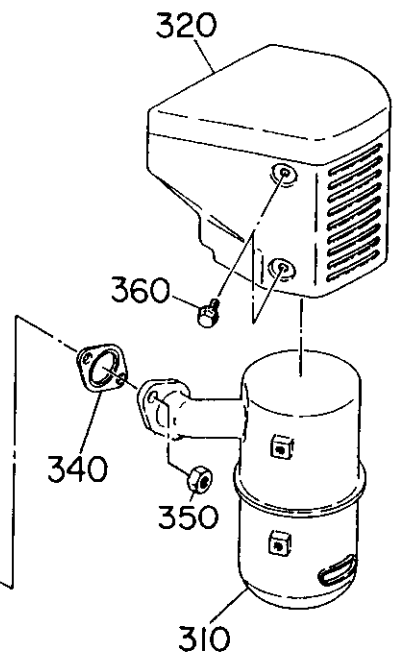
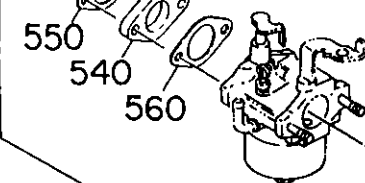
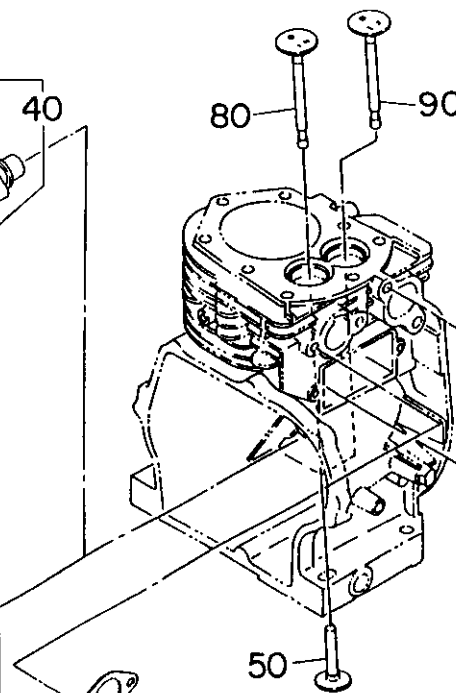
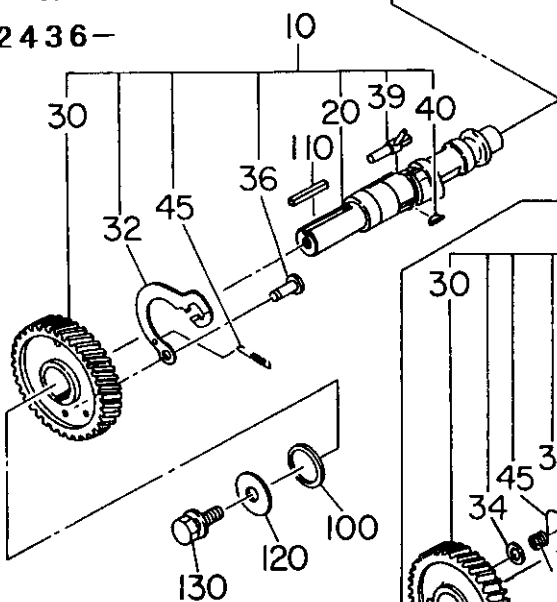


D形
D type

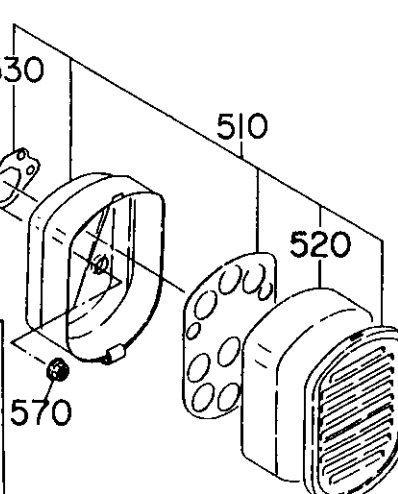


B形, メカニカルデコンプ付
B type, W/MECHA DECO

2436-



-2435

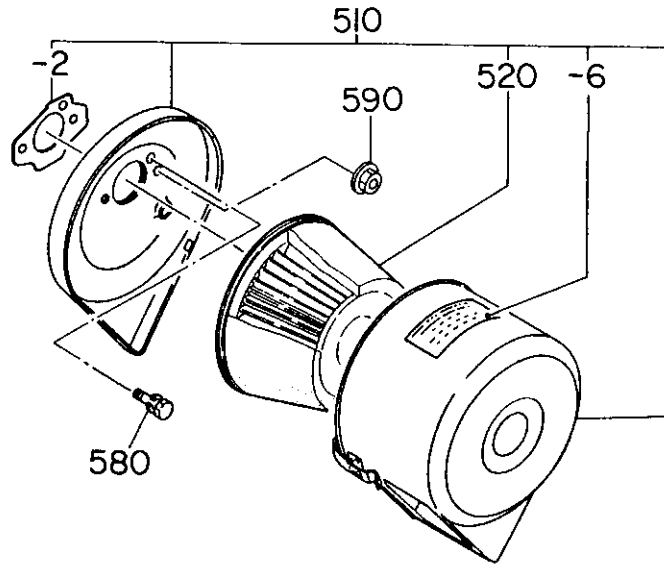
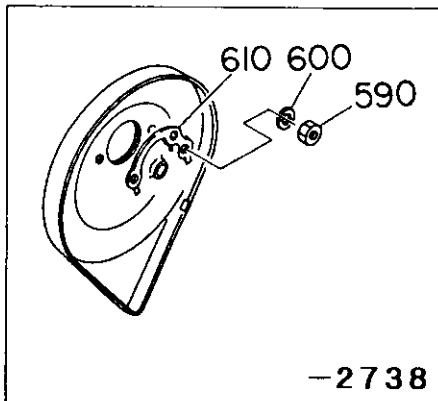


3. インテーク, エキゾースト…………INTAKE, EXHAUST

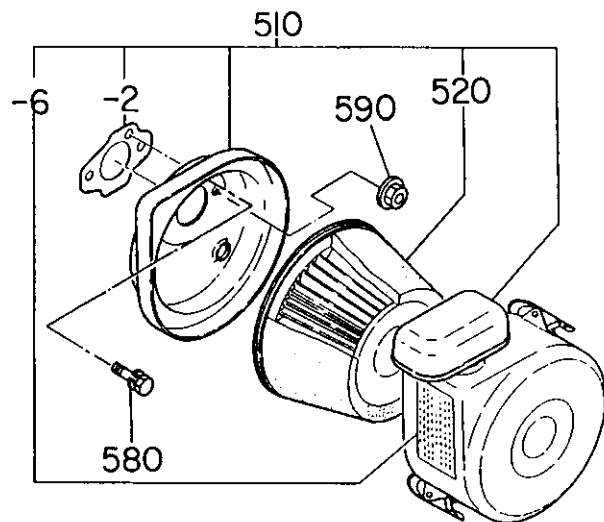
FIG. 310

サイクロン式エアクリーナ
AIR CLEANER, CYCLONE

サイクロン仕様
CYCLONE type



プレート用サイクロン仕様
CYCLONE type (for PLATE)



3. インテーク, エキゾースト……………INTAKE, EXHAUST

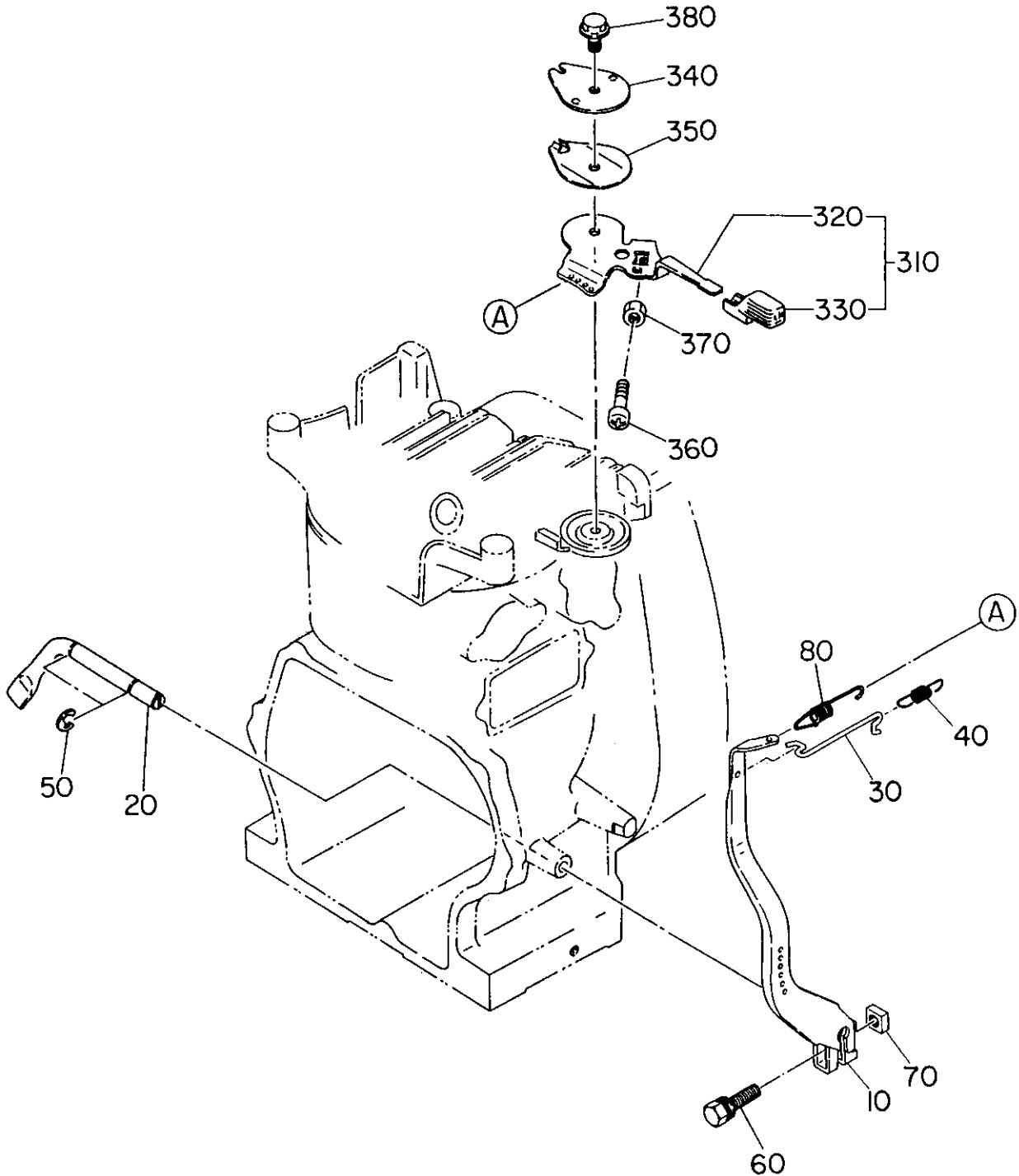
REF. NO.	部品番号 PART NUMBER	部品名称 PART NAME	個数 Qty	摘要 REMARKS	互換部品番号 INTERCHANGEABLE PART NUMBER	管理番号 CODE NO. FROM-TO	小売単価 UNIT PRICE	FIG. NO.
10	227-31701-03	カムシャフト CAMSHAFT	1	D形 D type		-		300
	227-32001-31	カムシャフト CP CAMSHAFT CP	1	B形 B type, W/MECHA DECO	カムシャフト CP 227-32001-31	2436-		300
	227-32001-21	カムシャフト CP CAMSHAFT CP	1			-2435		300
	227-31601-21	カムシャフト CP CAMSHAFT CP	1	B形 B type W/O MECHA DECO	カムシャフト CP 227-31601-21	2436-		300
	227-31601-11	カムシャフト CP CAMSHAFT CP	1			-2435		300
20	227-32001-13	カムシャフト CAMSHAFT	1	B形 B type, W/MECHA DECO	カムシャフト 227-32001-13	2436-		300
	227-32001-03	カムシャフト CAMSHAFT	1			-2435		300
	227-31602-13	カムシャフト CAMSHAFT	1	B形 B type W/O MECHA DECO	カムシャフト 227-31602-13	2436-		300
	227-31602-03	カムシャフト CAMSHAFT	1			-2435		300
30	227-33210-13	カムシャフト ギヤ CAMSHAFT GEAR	1	B形 B type, W/MECHA DECO	カムシャフト ギヤ 227-33210-13	2436-		300
	227-33210-03	カムシャフト ギヤ CAMSHAFT GEAR	1			-2435		300
	227-33202-03	カムシャフト ギヤ CAMSHAFT GEAR	1	B形 B type W/O MECHA DECO	カムシャフト ギヤ 227-33202-03	-		300
32	253-39001-03	フライウエイト FLY WEIGHT	1	B形 B type, W/MECHA DECO	フライウエイト 253-39001-03	2436-		300
34	003-10040-00	ワッシャ WASHER	1	B形 B type, W/MECHA DECO	ワッシャ 003-10040-00	-2435		300
35	227-36601-13	リリース レバー RELEASE LEVER	1	B形 B type, W/MECHA DECO	リリース レバー 227-36601-13	-2435		300
36	227-39501-03	ピボット PIVOT	3	B形 B type, W/MECHA DECO	ピボット 227-39501-03	2436-		300
	227-38601-23	ピン, スプリング PIN(SPRING)	1	B形 B type, W/MECHA DECO	ピン, スプリング 227-38601-23	-2435		300
39	227-39401-01	リリースピン CP RELEASE PIN CP	1	B形 B type, W/MECHA DECO	リリースピン CP 227-39401-01	2436-		300
40	032-30300-10	ウッドラフ キー WOODRUFF KEY	1	B形 B type	ウッドラフ キー 032-30300-10	-		300
45	253-39101-03	リターン スプリング RETURN SPRING	1	B形 B type, W/MECHA DECO	リターン スプリング 253-39101-03	2436-		300
	227-38801-03	リターン スプリング RETURN SPRING	1	B形 B type, W/MECHA DECO	リターン スプリング 227-38801-03	-2435		300
50	227-33301-03	タペット TAPPET	2		タペット 227-33301-03	-		300
60	227-33601-03	バルブ スプリング VALVE SPRING	2		バルブ スプリング 227-33601-03	-		300
70	227-33701-03	スプリング リテーナ SPRING RETAINER	2		スプリング リテーナ 227-33701-03	-		300
80	227-33401-03	インテーク バルブ INTAKE VALVE	1		インテーク バルブ 227-33401-03	-		300
90	227-33501-13	エキゾースト バルブ EXHAUST VALVE	1		エキゾースト バルブ 227-33501-13	-		300
((リスト続く))								

3. インテーク, エキゾースト……………INTAKE, EXHAUST

REF. NO.	部品番号 PART NUMBER	部品名称 PART NAME	個数 Qty	摘要 REMARKS	互換部品番号 INTERCHANGEABLE PART NUMBER	管理番号 CODE NO. FROM-TO	小売単価 UNIT PRICE	FIG. NO.
100	023-02501-10	スペーサ SPACER T=0.6	1	B形 B type 選択使用 select 1 piece only		-		300
	023-02501-20	スペーサ SPACER T=0.8	1			-		300
	023-02501-30	スペーサ SPACER T=1.0	1			-		300
110	005-30053-01	キー KEY	1	B形 B type	032-00500-10	-		300
120	020-00800-50	ワッシャ WASHER	1	B形 B type		-		300
130	001-13081-60	ボルト アンド ワッシャ AY BOLT AND WASHER AY	1	B形 B type		-		300
310	227-30101-01	マフラ CP MUFFLER CP	1			-		300
	227-30103-01	マフラ CP MUFFLER CP	1	プレート PLATE		-		300
320	227-34201-11	マフラ カバー CP MUFFLER COVER CP	1			-		300
340	214-35201-11	ガスケット, エキゾースト CP GASKET(EXHAUST)CP	1			-		300
350	002-19080-00	ナット NUT	2			-		300
360	011-00600-10	フランジ ボルト FLANGE BOLT	3			-		300
510	227-32603-00	エア クリーナ AY AIR CLEANER AY	1			-		300
	227-32613-00	エア クリーナ AY AIR CLEANER AY	1	サイクロン仕様 CYCLONE type	227-32613-00	3196-		310
	227-32610-20	エア クリーナ AY AIR CLEANER AY	1			-3195		310
	227-32614-00	エア クリーナ AY AIR CLEANER AY	1	プレート PLATE	227-32614-00	3196-		310
	227-32615-20	エア クリーナ AY AIR CLEANER AY	1			-3195		310
-2	227-36003-13	ガスケット GASKET	1	サイクロン仕様 CYCLONE type		-		310
-6	106-32738-08	ラベル LABEL	1	サイクロン仕様 CYCLONE type		-3195		310
520	227-36002-03	クリーナ エlement CLEANER ELEMENT	1			-		300
	227-32610-07	Element セット ELEMENT SET	1	サイクロン仕様 CYCLONE type		-		310
530	227-36004-13	ガスケット, エア クリーナ GASKET(AIR CLEANER)	1	D形 D type		0852-		300
	227-36003-13	ガスケット, エア クリーナ GASKET(AIR CLEANER)	1	D形 D type		-0851		300
	227-36004-03	ガスケット, エア クリーナ GASKET(AIR CLEANER)	1	B形 B type	227-36004-13	-		300
540	227-32901-13	インシュレータ INSULATOR	1			-		300
550	227-35901-03	ガスケット, インシュレータ GASKET(INSULATOR)	1			-		300
((リスト続く))								

4. ガバナ, オペレート.....GOVERNOR, OPERATE

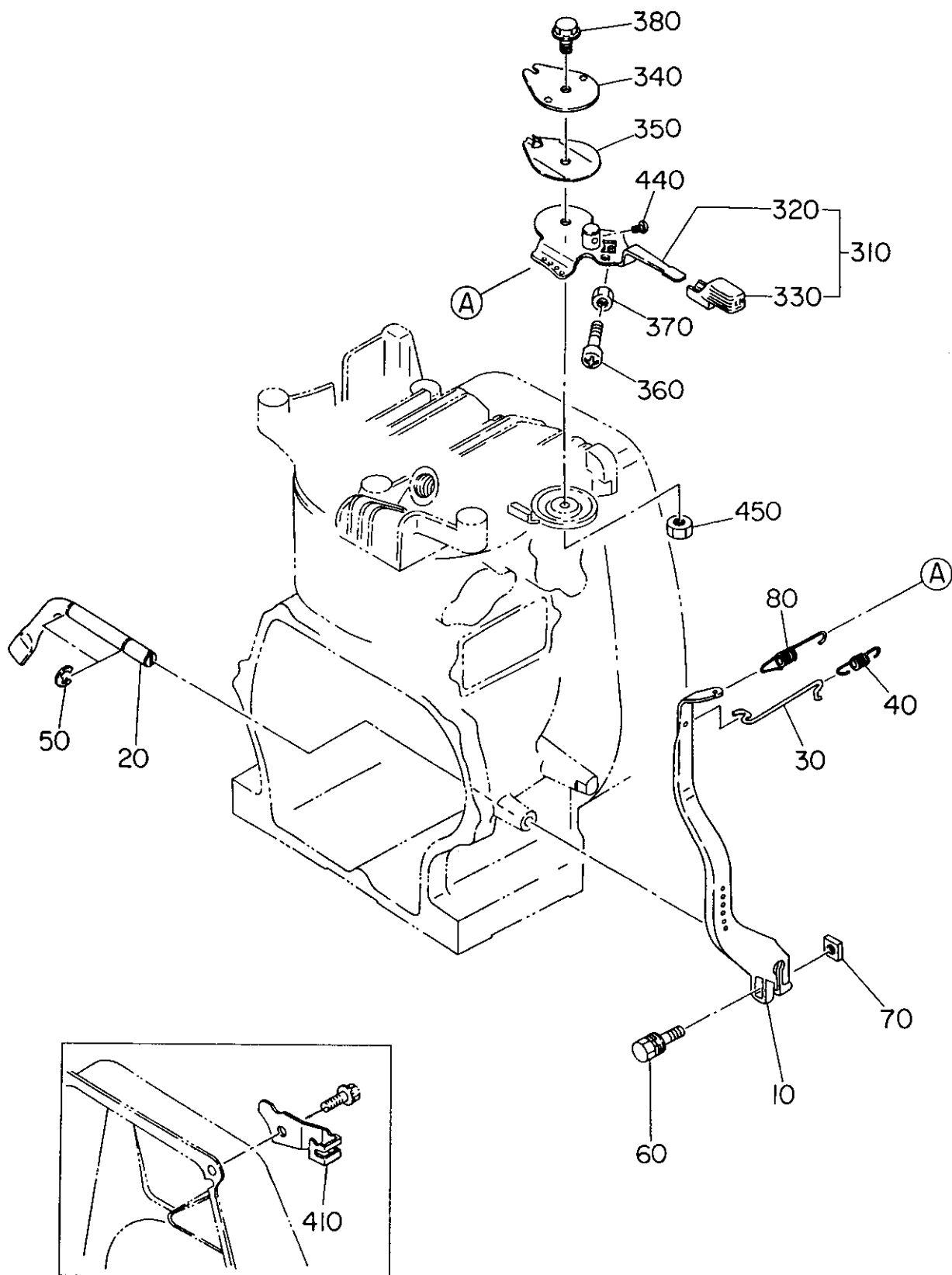
FIG. 400



4. ガバナ, オペレート.....GOVERNOR, OPERATE

FIG. 405

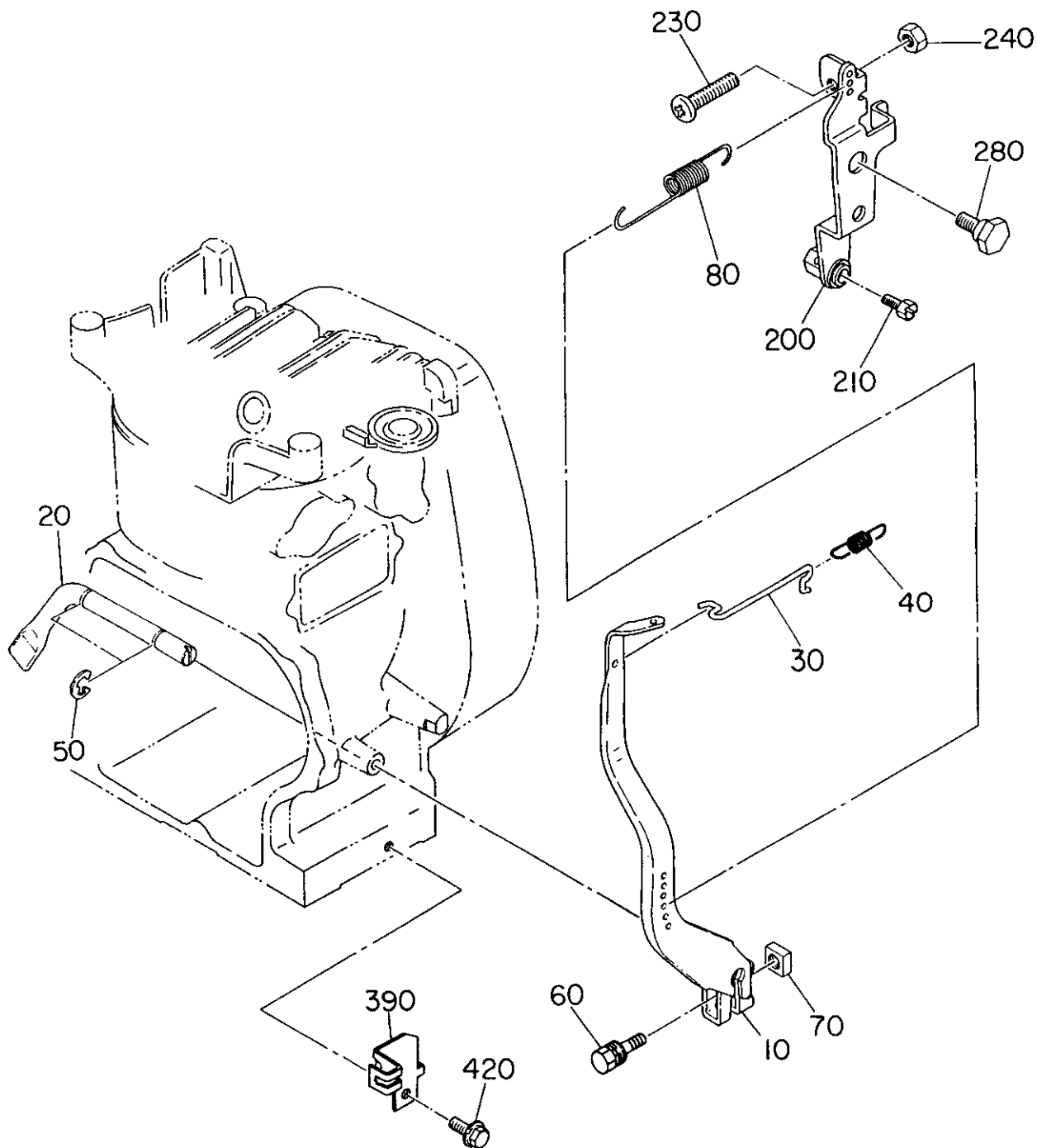
ガバナコントロール上索引き
GOVERNOR, UPPER CABLE CONTROL



4. ガバナ, オペレート.....GOVERNOR, OPERATE

FIG. 410

ガバナコントロール下索引き
GOVERNOR, LOWER CABLE CONTROL

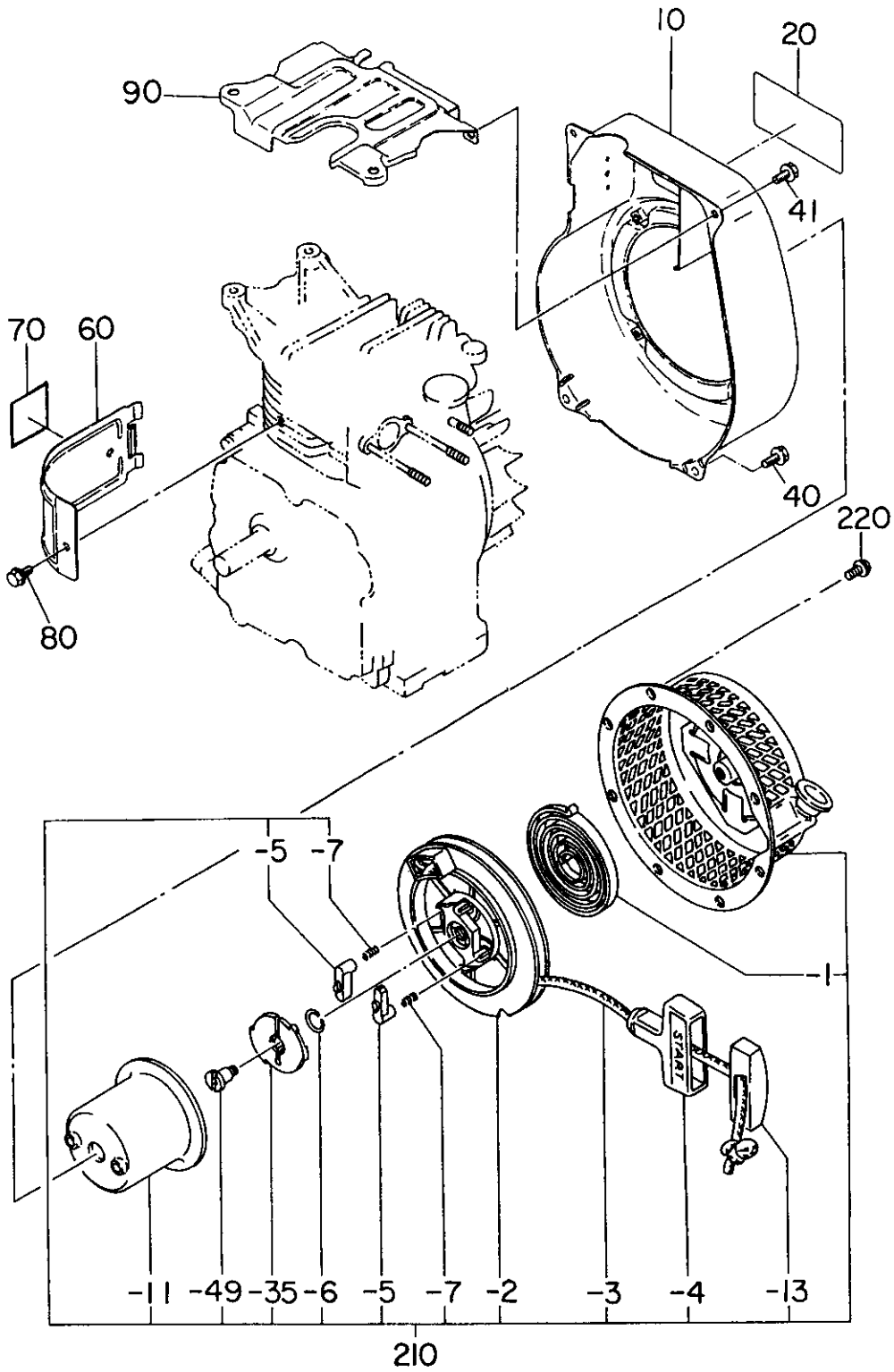


4. ガバナ, オペレート.....GOVERNOR, OPERATE

REF. NO.	部品番号 PART NUMBER	部品名称 PART NAME	個数 Qty	摘要 REMARKS	互換部品番号 INTERCHANGEABLE PART NUMBER	管理番号 CODE NO. FROM-TO	小売単価 UNIT PRICE	FIG. NO.
10	227-42301-11	ガバナレバー CP GOVERNOR LEVER CP	1			3501-		400
	227-42301-01	ガバナレバー CP GOVERNOR LEVER CP	1		227-42301-11	-3500		400
20	227-42201-03	ガバナシャフト GOVERNOR SHAFT	1			-		400
30	227-42701-01	ガバナロッド GOVERNOR ROD	1			-		400
40	227-42801-01	ロッドスプリング CP ROD SPRING CP	1			-		400
50	003-13060-00	クリップ CLIP	2			-		400
60	001-14062-50	ボルト アンド ワッシャ AY BOLT AND WASHER AY	1			-		400
70	018-60600-20	ナット NUT	1			-		400
80	227-42501-13	ガバナスプリング GOVERNOR SPRING	1			-		400
	227-42503-03	ガバナスプリング CP GOVERNOR SPRING CP	1	下索引き LOWER CONTROL		-		410
	226-42503-03	ガバナスプリング CP GOVERNOR SPRING CP	1	下索引き, プレート LOWER CONTROL, PLATE		-		410
200	226-43301-20	スピードコントロール AY SPEED CONTROL AY	1	下索引き LOWER CONTROL		3593-		410
	226-43301-10	スピードコントロール AY SPEED CONTROL AY	1		226-43301-20	-3592		410
210	011-60400-10	ボルト BOLT	1	下索引き LOWER CONTROL		-		410
230	004-31053-00	スクリュ SCREW	1	下索引き LOWER CONTROL		-		410
240	002-17050-00	ナット NUT	1	下索引き LOWER CONTROL		-		410
280	226-43101-01	リンクピボット CP LINK PIVOT CP	1	下索引き LOWER CONTROL		-		410
310	227-43301-00	スピードコントロール AY SPEED CONTROL AY	1			-		400
	227-43302-00	スピードコントロール AY SPEED CONTROL AY	1	上索引き UPPER CONTROL		-		405
320	227-43301-01	スピードコントロール CP SPEED CONTROL CP	1			-		400
	227-43302-01	スピードコントロール CP SPEED CONTROL CP	1	上索引き UPPER CONTROL		-		405
330	227-43601-03	ノブ KNOB	1			-		400
340	227-43501-13	ストッププレート STOP PLATE	1			2374-		400
	227-43501-01	ストッププレート CP STOP PLATE CP	1		227-43501-13	-2373		400
350	227-45002-03	スプリングワッシャ SPRING WASHER	1			-		400
360	004-31063-00	スクリュ SCREW	1			-		400
370	002-27060-00	ナット NUT	1			-		400

5. クーリング, スターティング.....COOLING, STARTING

FIG. 500

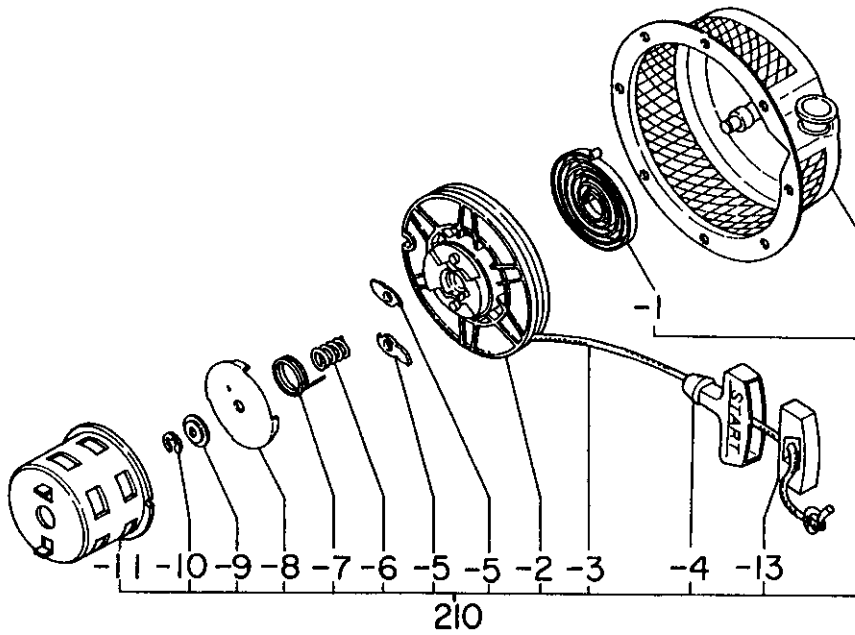


D形,
D type 2466-

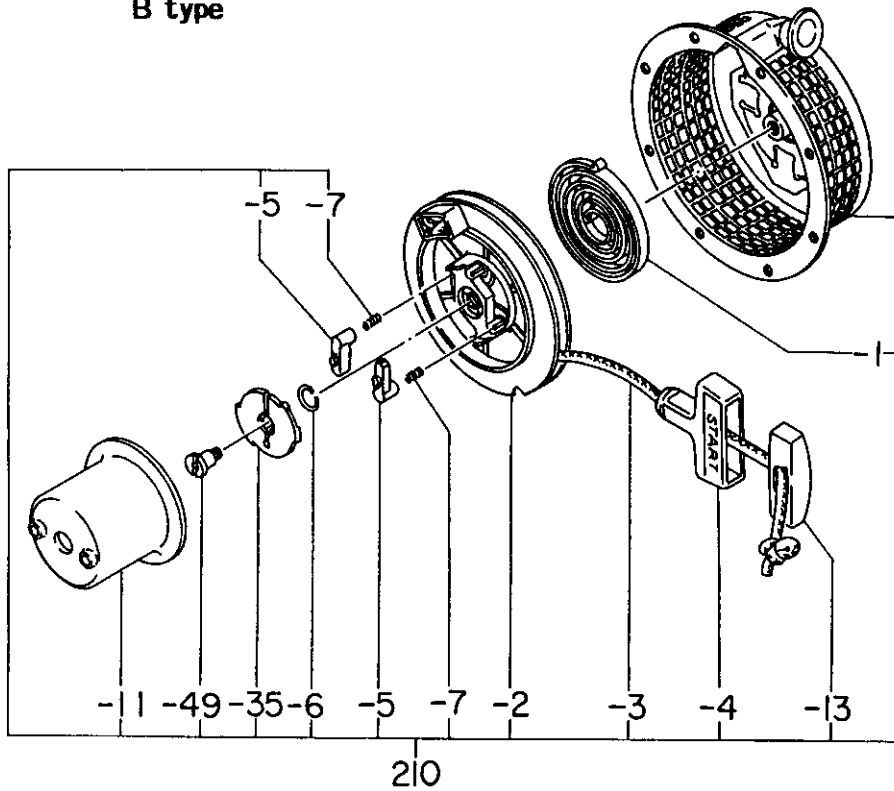
5. クーリング, スターティング.....COOLING, STARTING

FIG. 500

D形
D type -2465



B形
B type



5. クーリング, スターティング.....COOLING, STARTING

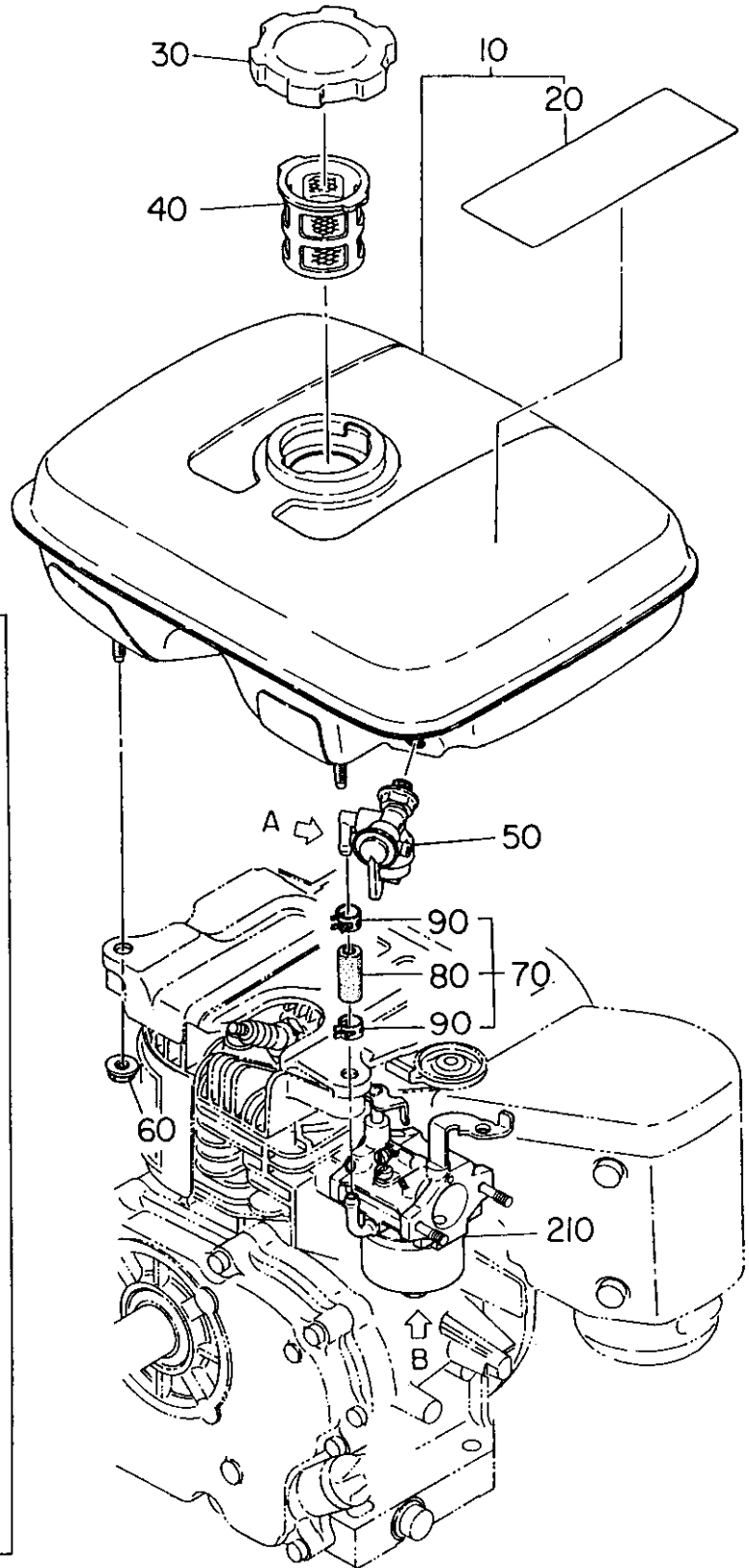
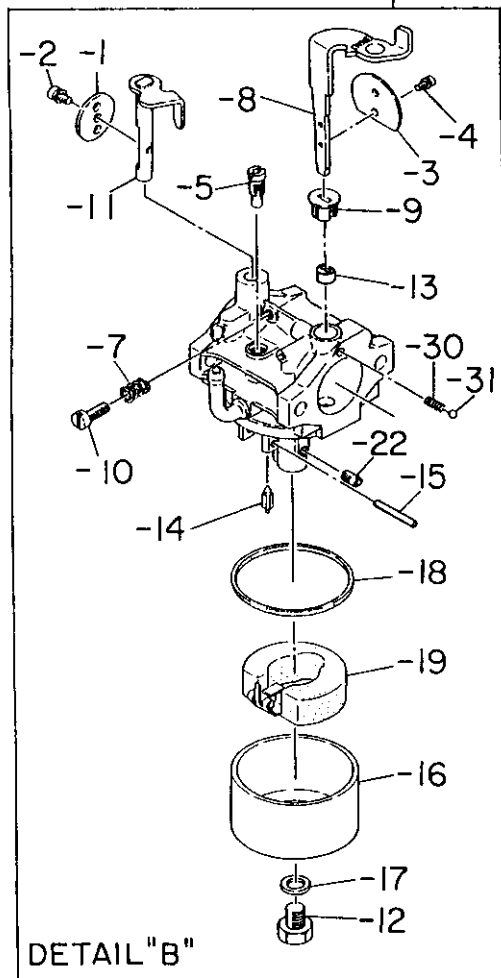
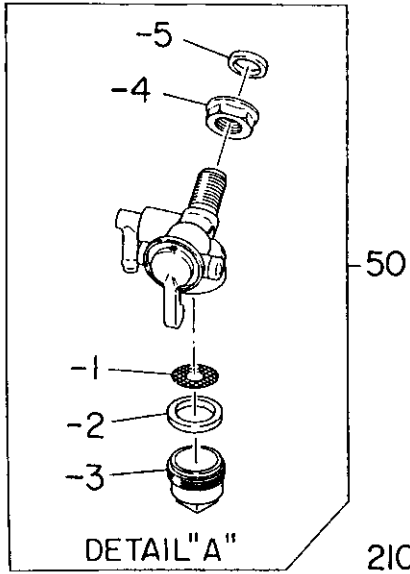
REF. NO.	部品番号 PART NUMBER	部品名称 PART NAME	個数 Qty	摘要 REMARKS	互換部品番号 INTERCHANGEABLE PART NUMBER	管理番号 CODE NO. FROM-TO	小売単価 UNIT PRICE	FIG. NO.
10	227-51301-06	ブLOWERハウジング CP BLOWER HOUSING CP	1	D形 D type		-		500
	227-51101-06	ブLOWERハウジング CP BLOWER HOUSING CP	1	B形 B type		-		500
20	227-91701-13	ラベル, トレードマーク LABEL(TRADE MARK)	1			-		500
40	011-00600-30	フランジボルト FLANGE BOLT	4	D形 D type		-		500
	011-00600-30	フランジボルト FLANGE BOLT	3	B形 B type		-		500
41	001-11062-00	ボルトアンドワッシャ AY BOLT AND WASHER AY	1	上索引き UPPER CONTROL		-		500
60	227-52601-03	シリンダバッフル CYLINDER BAFFLE	1			-		500
70	227-91802-13	ラベル, エンジンネーム LABEL(ENGINE NAME)	1	D形 D type		-		500
	227-91801-13	ラベル, エンジンネーム LABEL(ENGINE NAME)	1	B形 B type		-		500
	227-91860-03	ラベル, エンジンネーム LABEL(ENGINE NAME)	1	D形輸出 D type, EXPORT		-		500
	227-91861-03	ラベル, エンジンネーム LABEL(ENGINE NAME)	1	B形輸出 B type, EXPORT		-		500
80	011-00600-10	フランジボルト FLANGE BOLT	1			-		500
90	227-52701-03	ヘッドカバー HEAD COVER	1			-		500
210	227-50811-10	リコイルスタータ AY RECOIL STARTER AY	1	D形 D type		2466-		500
	227-50211-00	リコイルスタータ AY RECOIL STARTER AY	1	D形 D type	227-50811-10	-2465		500
	227-50101-10	リコイルスタータ AY RECOIL STARTER AY	1	B形 B type		2466-		500
	227-50101-00	リコイルスタータ AY RECOIL STARTER AY	1	B形 B type	227-50101-10	-2465		500
-1	215-50515-08	スパイラルスプリング SPIRAL SPRING	1	D形 D type		2466-		500
	106-50116-08	スパイラルスプリング SPIRAL SPRING	1	D形 D type		-2465		500
	215-50515-08	スパイラルスプリング SPIRAL SPRING	1	B形 B type		-		500
-2	252-50121-08	リール REEL	1			2466-		500
	227-50120-08	リール REEL	1	D形 D type		-2465		500
	227-50123-08	リール REEL	1	B形 B type		-2465		500
-3	226-50113-08	スタータロープ STARTER ROPE	1			2466-		500
	227-50110-18	スタータロープ STARTER ROPE	1			-2465		500
-4	227-50100-08	スタータノブ STARTER KNOB	1			-		500
((リスト続く))								

5. クーリング, スターティング.....COOLING, STATING

REF. NO.	部品番号 PART NUMBER	部品名称 PART NAME	個数 Qty	摘要 REMARKS	互換部品番号 INTERCHANGEABLE PART NUMBER	管理番号 CODE NO. FROM-TO	小売単価 UNIT PRICE	FIG. NO.
-5	161-50125-08	ラチェット RATCHET	2			2466-		500
	106-50128-18	ラチェット RATCHET	2	D形 D type		-2465		500
	227-50126-08	ラチェット RATCHET	2	B形 B type		-2465		500
-6	227-50131-08	フリクション スプリング FRICTION SPRING	1	D形 D type		2466-		500
	106-50132-08	フリクション スプリング FRICTION SPRING	1	D形 D type		-2465		500
	227-50131-08	フリクション スプリング FRICTION SPRING	1	B形 B type		-		500
-7	227-50135-08	リターン スプリング RETURN SPRING	2	D形 D type		2466-		500
	106-50136-18	リターン スプリング RETURN SPRING	1	D形 D type		-2465		500
	227-50135-08	リターン スプリング RETURN SPRING	2	B形 B type		-		500
-8	106-50144-08	フリクション プレート FRICTION PLATE	1			-2465		500
-9	106-50185-08	スラスト ワッシャ THRUST WASHER	1			-2465		500
-10	106-50186-08	クリップ CLIP	1			-2465		500
-11	227-50149-18	スタータ プーリー STARTER PULLEY	1	D形 D type		2466-		500
	227-50145-08	スタータ プーリー STARTER PULLEY	1	D形 D type		-2465		500
	227-50160-18	スタータ プーリー STARTER PULLEY	1	B形 B type		2466-		500
	227-50160-08	スタータ プーリー STARTER PULLEY	1	B形 B type		-2465		500
-13	227-50150-08	ノブ キャップ KNOB CAP	1			-		500
-35	161-50150-08	ラチェット ガイド RATCHET GUIDE	1	D形 D type		2466-		500
	252-50150-08	ラチェット ガイド RATCHET GUIDE	1	B形 B type		2466-		500
	227-50141-08	ラチェット ガイド RATCHET GUIDE	1	B形 B type		-2465		500
-49	227-50152-08	セット スクリュ SET SCREW	1	D形 D type		2466-		500
	227-50152-08	セット スクリュ SET SCREW	1	B形 B type		-		500
220	011-00600-10	フランジ ボルト FLANGE BOLT	4			-		500

6. フューエル, ルーブリカント.....FUEL, LUBRICANT

FIG. 600



6. フューエル, ルーブリカント.....FUEL, LUBRICANT

FIG. 601

プレート用タンク
TANK, for PLATE

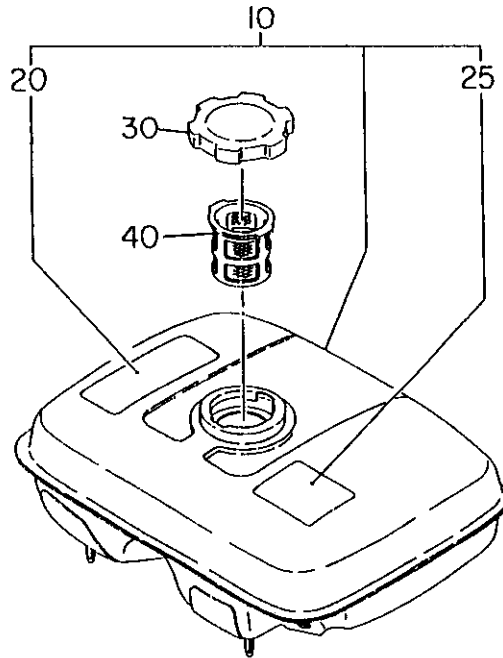
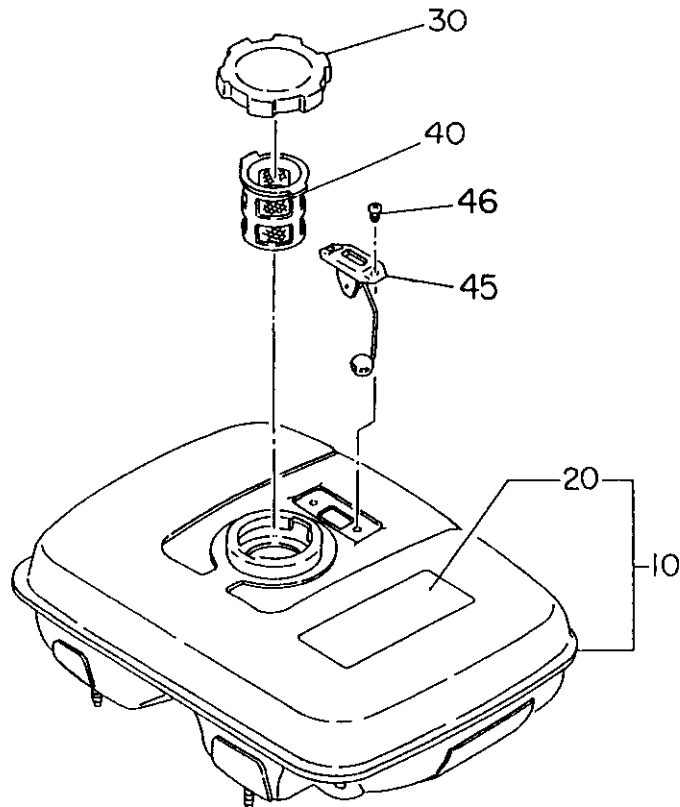


FIG. 605

B形用タンク (フロートゲージ式)
TANK, for B type (FLOAT GAUGE type)



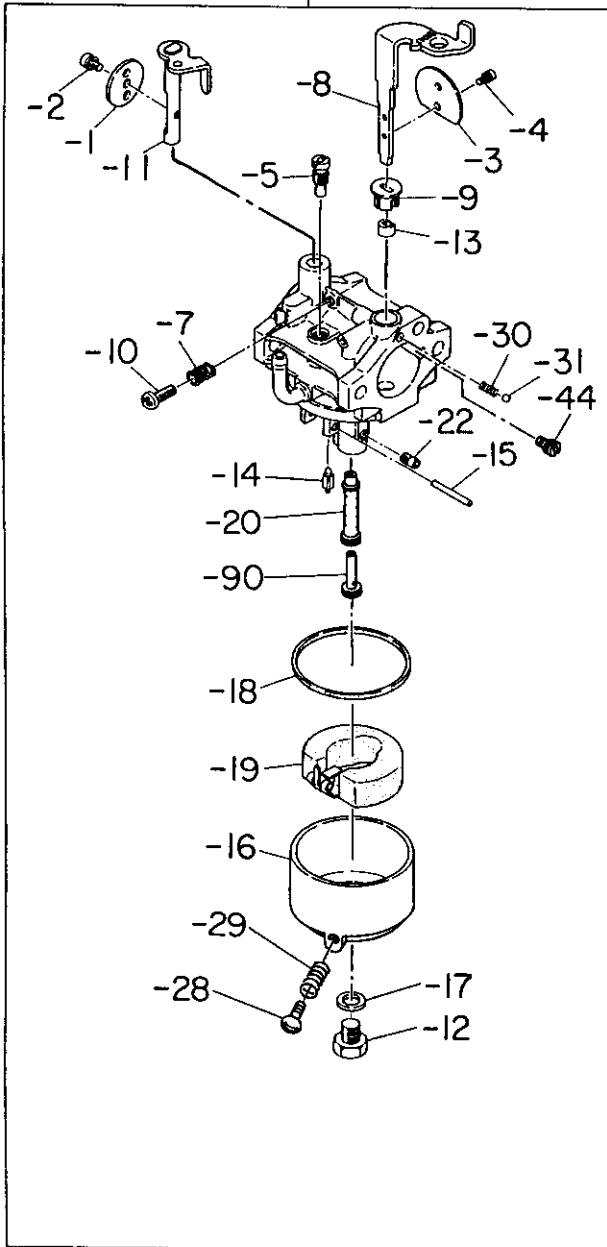
6. フューエル, ルーブリカント.....FUEL, LUBRICANT

FIG. 610

キャブレター AY
CARBURETOR AY

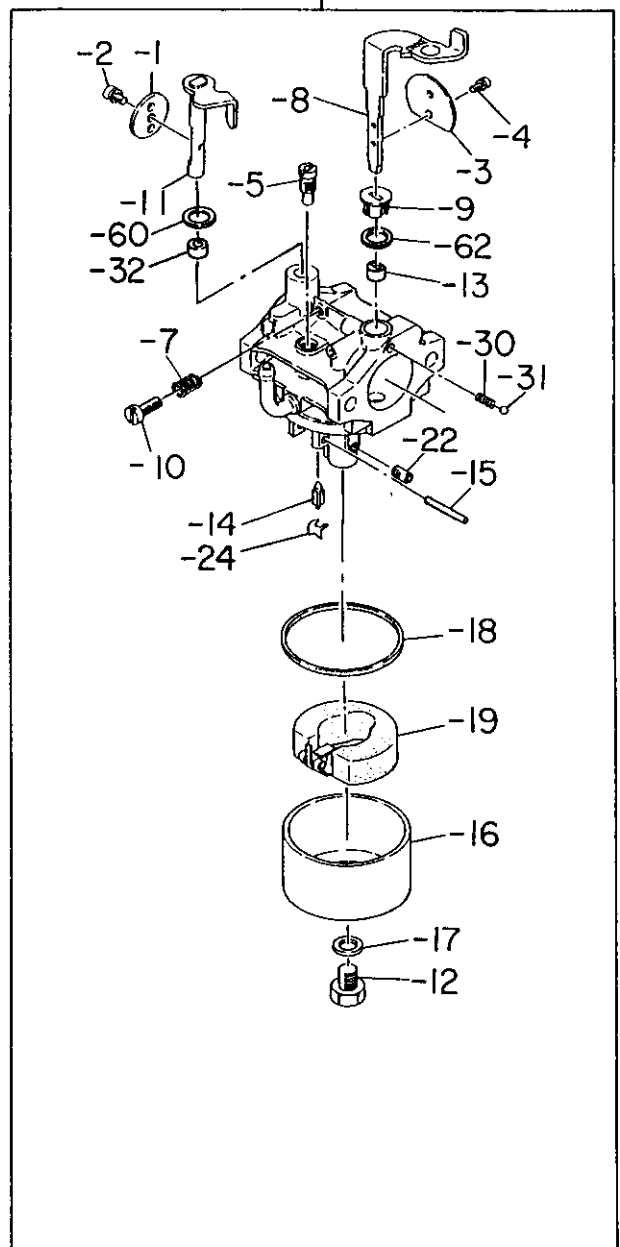
B形用キャブレター
CARBURETOR, for B type

210



プレート用キャブレター
CARBURETOR, for PLATE

210



6. フューエル, ルーブリカント.....FUEL, LUBRICANT

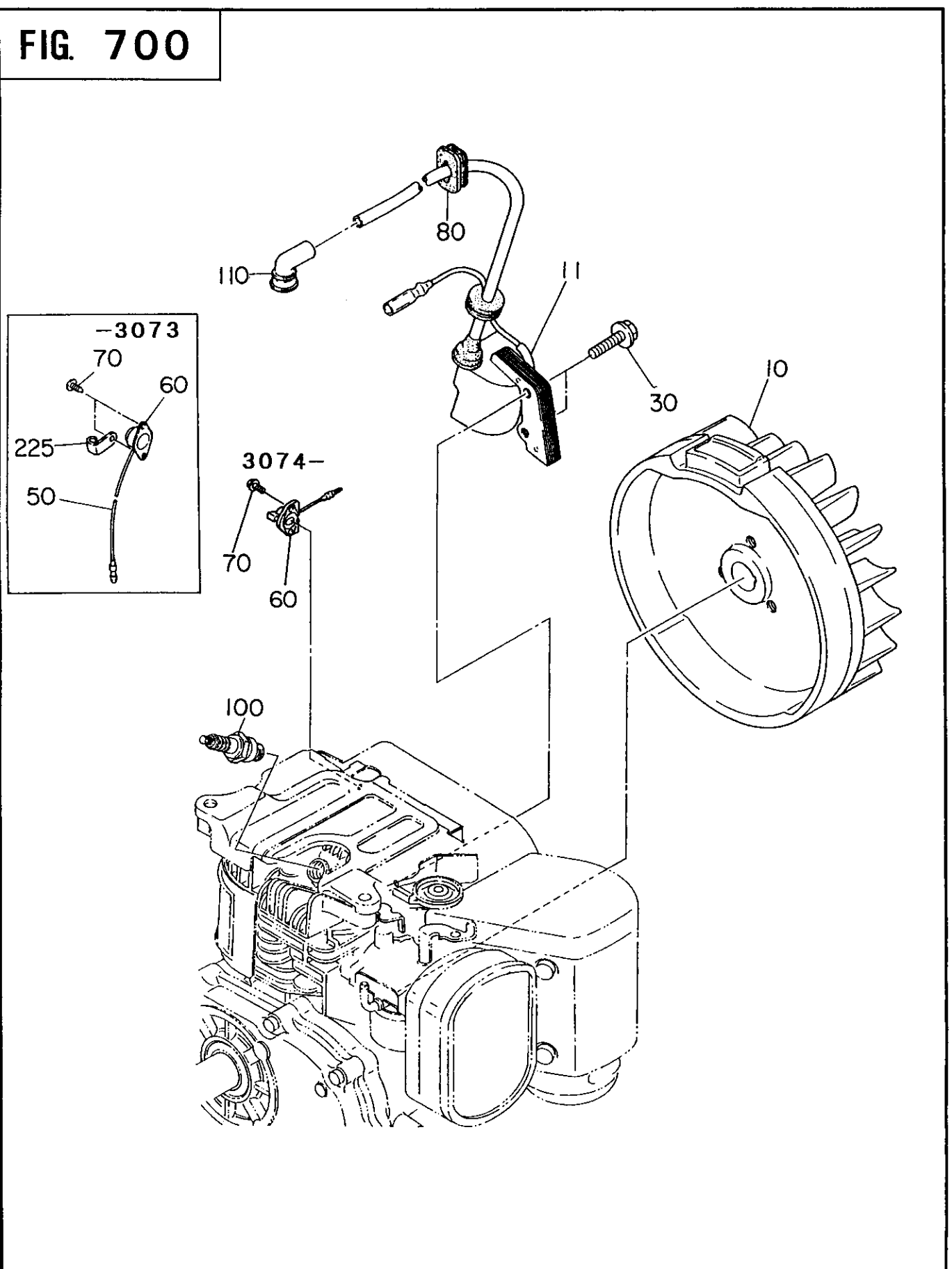
REF. NO.	部品番号	部品名称 PART NAME	個数 Qty	摘要 REMARKS	互換部品番号 INTERCHANGEABLE PART NUMBER	管理番号 CODE NO. FROM-TO	小売単価 UNIT PRICE	FIG. NO.
10	227-60101-21	フューエル タンク CP FUEL TANK CP	1	D形 D type		-		600
	227-60186-21	フューエル タンク CP FUEL TANK CP	1	B形 B type		2101-		605
	227-60186-11	フューエル タンク CP FUEL TANK CP	1	B形 B type	227-60186-21	-2100		605
	227-60106-11	フューエル タンク CP FUEL TANK CP	1	D形輸出 D type, EXPORT		-		600
	227-60187-21	フューエル タンク CP FUEL TANK CP	1	B形輸出 B type, EXPORT		2101-		605
	227-60187-11	フューエル タンク CP FUEL TANK CP	1	B形輸出 B type, EXPORT	227-60187-21	-2100		605
	227-60201-11	フューエル タンク CP FUEL TANK CP	1	プレート PLATE		-		601
	227-60281-01	フューエル タンク CP FUEL TANK CP	1	D形輸出(CE1) D type, EXPORT(CE1)		-		600
	227-60282-01	フューエル タンク CP FUEL TANK CP	1	B形輸出(CE1) B type, EXPORT(CE1)		-		605
20	073-20047-20	ラベル, コーション LABEL(CAUTION)	1			3074-		600
	073-20021-21	ラベル, コーション LABEL(CAUTION)	1		073-20047-20	-3073		600
	073-20047-10	ラベル, コーション LABEL(CAUTION)	1	プレート PLATE		3074-		600
	073-20017-71	ラベル, コーション LABEL(CAUTION)	1	プレート PLATE	073-20047-10	-3073		600
	073-20044-50	ラベル, コーション LABEL(CAUTION)	1	輸出(CE1) EXPORT(CE1)		-		600
25	073-20045-20	ラベル, オイル コーション LABEL(OIL CAUTION)	1	プレート PLATE		3257-		601
	073-20015-70	ラベル, オイル コーション LABEL(OIL CAUTION)	1	プレート PLATE		-3256		601
30	043-04300-15	フューエル タンク キャップ CP FUEL TANK CAP CP	1			-		600
40	064-13600-10	フューエル フィルタ FUEL FILTER	1			-		600
45	064-80005-00	フューエル ゲージ CP FUEL GAUGE CP	1	B形 B type		-		605
46	014-50500-40	スクリュ SCREW	2	B形 B type		-		605
50	064-20064-00	フューエル ストレーナ AY FUEL STRAINER AY	1			-		600
-1	064-20064-20	フィルタ FILTER	1			-		600
-2	064-20064-10	パッキン PACKING	1			-		600
-3	064-20042-10	カップ, ストレーナ CUP, STRAINER	1			-		600
-4	064-20064-30	ナット NUT	1			-		600
-5	064-20064-40	パッキン PACKING	1			-		600
60	002-38060-00	フランジ ナット FLANGE NUT	2			-		600

6. フューエル, ルーブリカント.....FUEL, LUBRICANT

REF. NO.	部品番号 PART NUMBER	部品名称 PART NAME	個数 Qty	摘要 REMARKS	互換部品番号 INTERCHANGEABLE PART NUMBER	管理番号 CODE NO. FROM-TO	小売単価 UNIT PRICE	FIG. NO.
70	227-62640-01	フューエルパイプ CP FUEL PIPE CP	1			-		600
80	085-10600-00	ラバーパイプ RUBBER PIPE	1	6×12×57MM		-		600
90	056-11100-20	ホースクランプ HOSE CLAMP	2			-		600
210	227-62301-10	キャブレタ AY CARBURETOR AY	1	D形 D type		-		600
	227-62373-10	キャブレタ AY CARBURETOR AY	1	B形 B type, W/O MECHA DECOMP	メカ付無	-		610
	227-62380-10	キャブレタ AY CARBURETOR AY	1	B形 B type, W/MECHA DECOMP	メカ付	-		610
	227-62333-00	キャブレタ AY CARBURETOR AY	1	プレート PLATE		-		610
-1	220-62535-08	スロットルバルブ THROTTLE VALVE	1			-		600
-2	209-62351-08	スクリュ SCREW	1			-		600
	150-62356-08	スクリュ SCREW	1	B形 B type		-		610
-3	226-62525-08	チョークバルブ CHOKE VALVE	1			-		600
	227-62526-08	チョークバルブ CHOKE VALVE	1	B形 B type, W/MECHA DECOMP	メカ付	-		610
-4	237-62451-08	スクリュ SCREW	2			-		600
-5	209-62420-08	パイロットジェット PILOT JET	1			-		600
-7	209-62445-08	スプリング SPRING	1			-		600
-8	226-62520-18	レバー AY, チョーク LEVER AY(CHOKE)	1			-		600
-9	226-62551-08	リング RING	1			-		600
-10	209-62352-08	スクリュ SCREW	1			-		600
-11	226-62530-08	シャフト AY, スロットル SHAFT AY(THROTTLE)	1			-		600
	226-62532-08	シャフト AY, スロットル SHAFT AY(THROTTLE)	1	プレート PLATE		-		610
-12	227-62451-08	ボルト BOLT	1			-		600
	226-62450-08	ボルト BOLT	1	B形 B type		-		610
-13	226-62550-08	リング RING	1			-		600
-14	226-62500-08	ニードルバルブ AY NEEDLE VALVE AY	1			-		600
	226-62502-08	ニードルバルブ AY NEEDLE VALVE AY	1	プレート PLATE		-		610
-15	214-62515-08	ピン PIN	1			-		600
((リスト続く))								

7. エレクトリック デバイス.....ELECTRIC DEVICE

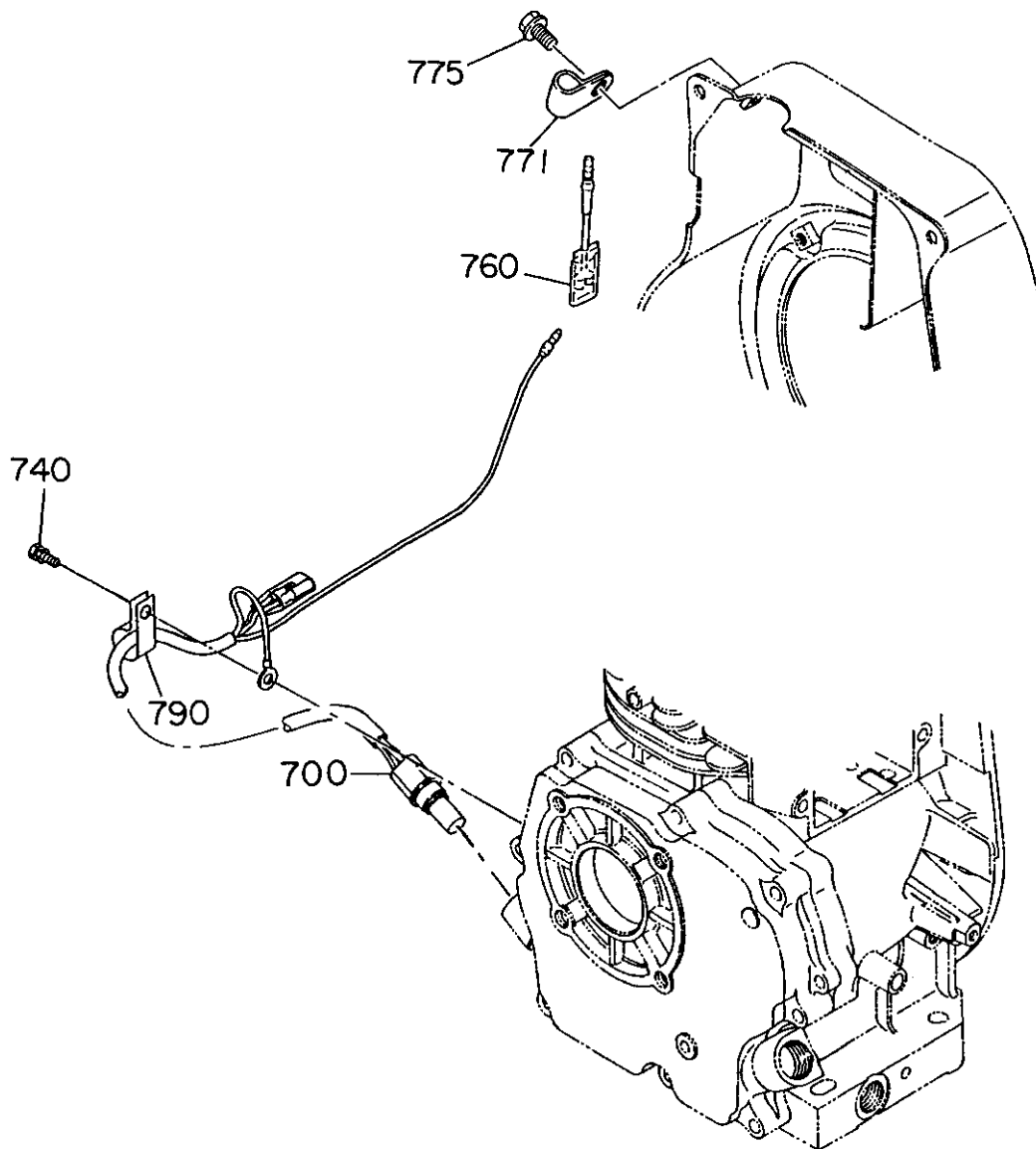
FIG. 700



7. エレクトリック デバイス.....ELECTRIC DEVICE

FIG. 760

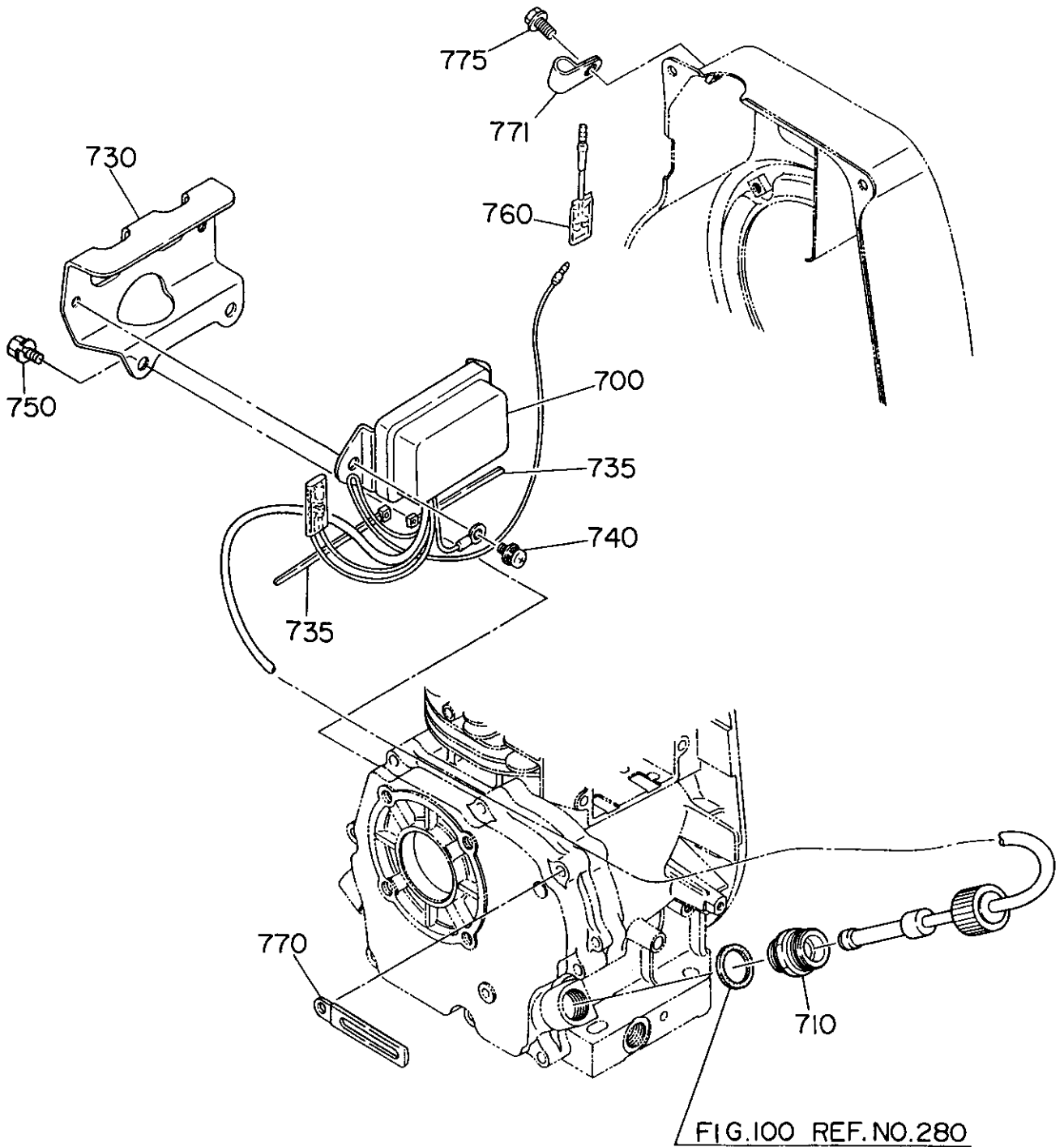
オイル レベル センサー
OIL LEVEL SENSOR (2101-)



7. エレクトリック デバイス.....ELECTRIC DEVICE

FIG. 760

オイル レベル センサー
OIL LEVEL SENSOR (-2100)



7. エレクトリック デバイス……………ELECTRIC DEVICE

REF. NO.	部品番号 PART NUMBER	部品名称 PART NAME	個数 Qty	摘要 REMARKS	互換部品番号 INTERCHANGEABLE PART NUMBER	管理番号 CODE NO. FROM-TO	小売単価 UNIT PRICE	FIG. NO.
10	227-79230-01	フライホイール FLYWHEEL	1	D形 D type		-		700
	227-79101-01	フライホイール FLYWHEEL	1	B形 B type		-		700
11	227-79430-41	イグニッション コイル CP IGNITION COIL CP	1	D形 D type		3348-		700
	227-79430-31	イグニッション コイル CP IGNITION COIL CP	1	D形 D type	227-79430-41	0001-3347		700
	227-79430-01	イグニッション コイル CP IGNITION COIL CP	1	D形 D type	227-79430-41	-0000		700
	227-79460-11	イグニッション コイル CP IGNITION COIL CP	1	B形 B type		3348-		700
	227-79460-01	イグニッション コイル CP IGNITION COIL CP	1	B形 B type	227-79460-11	-3347		700
30	011-00601-21	フランジ ボルト FLANGE BOLT	2			-		700
50	214-73201-01	ワイヤー 1 CP WIRE 1 CP	1			-3073		700
	207-73102-21	ワイヤー 2 CP WIRE 2 CP	1			-3073		700
60	066-00003-61	スイッチ AY SWITCH AY	1			3532-		700
	066-00003-60	スイッチ AY SWITCH AY	1		066-00003-61	3074-3531		700
	066-20000-11	ストップ ボタン STOP BUTTON	1		066-99002-07	-3073		700
70	015-00400-90	タッピング スクリュ TAPPING SCREW	2			3074-		700
	015-00400-10	タッピング スクリュ TAPPING SCREW	2			-3073		700
80	227-75001-03	グロメット GROMMET	1	D形 D type		-0334		700
100	065-01400-36	スパーク プラグ SPARK PLUG(B-6HS)	1			-		700
	065-01401-50	スパーク プラグ SPARK PLUG(BR6HS)	1	輸出(CE1) EXPORT(CE1)		-		700
110	065-50000-51	スパーク プラグ キャップ SPARK PLUG CAP	1			-		700
225	056-60300-10	クランプ CLAMP	1	プレート PLATE		-3073		700
700	KS3-11020-01	オイル センサー CP 11 OIL SENSOR CP 11	1	オイルレベルセンサー付 W/OIL LEVEL SENSOR		3196-		760
	227-76030-01	オイル レベル センサー CP OIL LEVEL SENSOR CP	1		KS3-11020-01	2101-3195		760
	227-76010-01	オイル レベル センサー CP OIL LEVEL SENSOR CP	1	オイルレベルセンサー付 W/OIL LEVEL SENSOR		-2100		760
710	227-76210-03	ジョイント JOINT	1	オイルレベルセンサー付 W/OIL LEVEL SENSOR		-2100		760
730	227-76503-11	ブラケット, センサー CP BRACKET(SENSOR)CP	1	オイルレベルセンサー付 W/OIL LEVEL SENSOR		-2100		760
735	056-30000-20	ワイヤ バンド WIRE BAND	2	オイルレベルセンサー付 W/OIL LEVEL SENSOR		-2100		760
((リスト続く))								



WORMS ENTREPRISES SA

– Moteurs et Groupes Industriels –

29 rue de la Courneuve BP70
93302 Aubervilliers Cedex FRANCE
TEL (33) 01 48 11 49 49 – FAX (33) 01 48 34 11 94