



# PARTS CATALOG

**STD**

**No.2**

**Robin**

Model

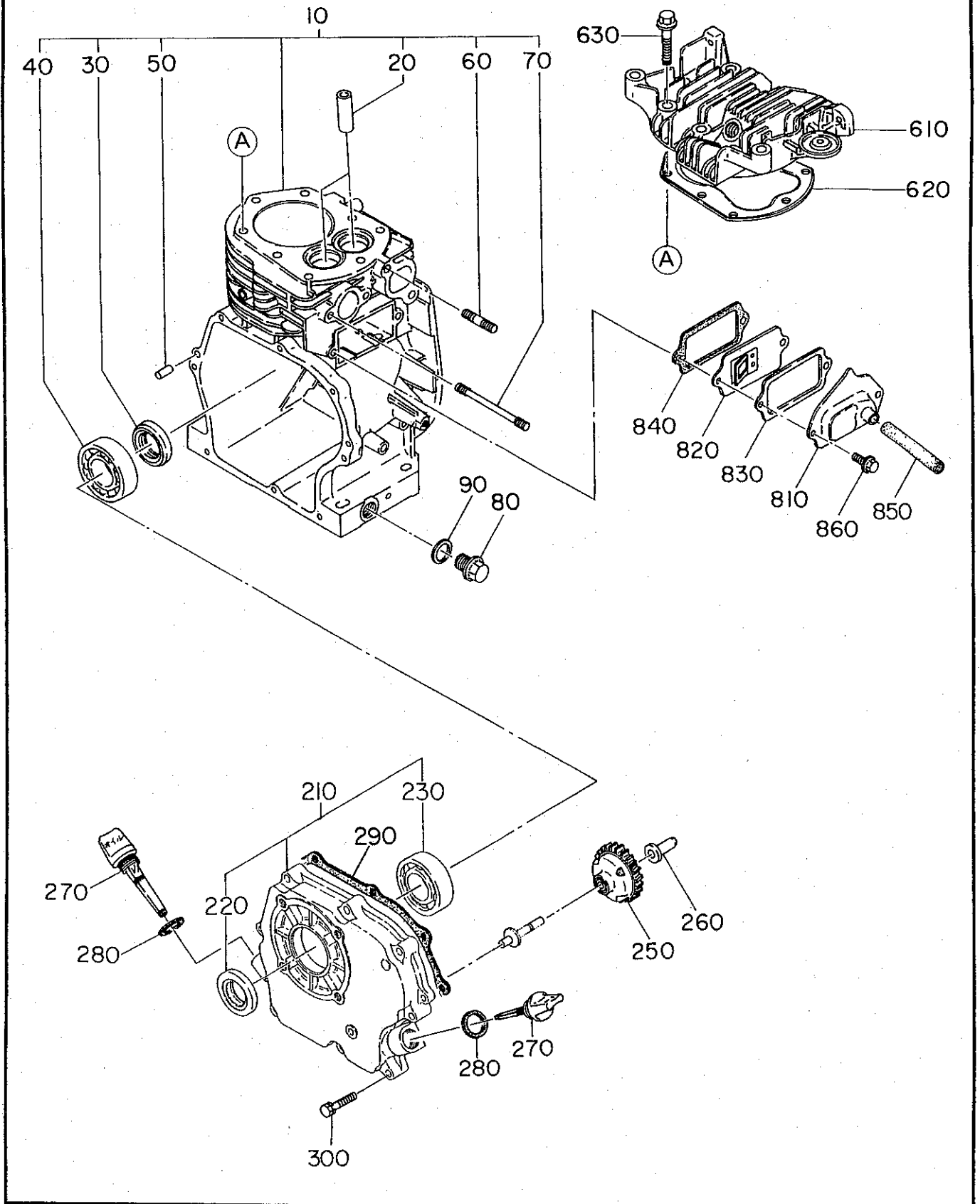
# EY15

ISSUE EMD-EP5627

1. クランクケース……………CRANKCASE

FIG. 100

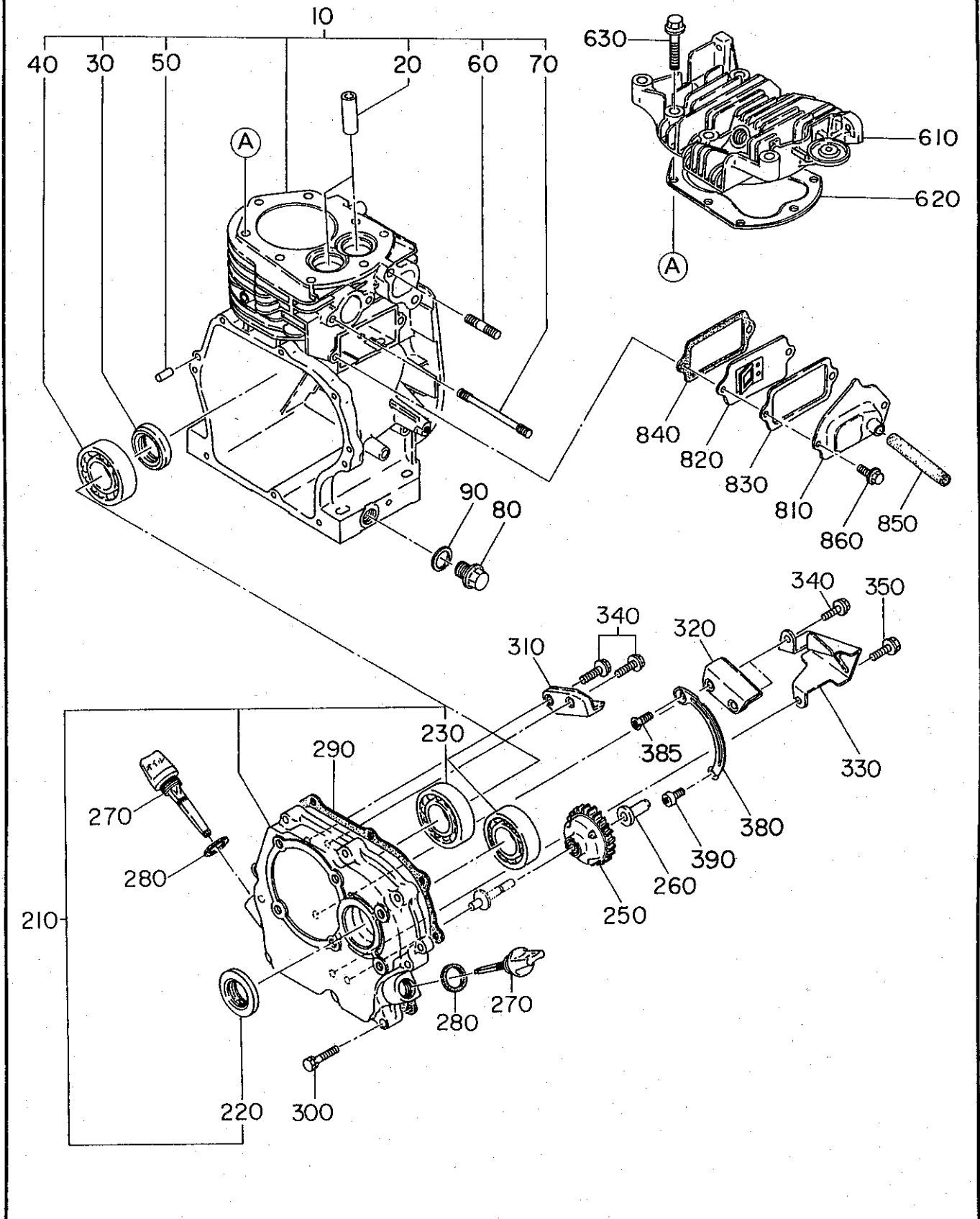
D形  
D type



# 1. クランクケース……………CRANKCASE

**FIG. 100**

B形  
B type



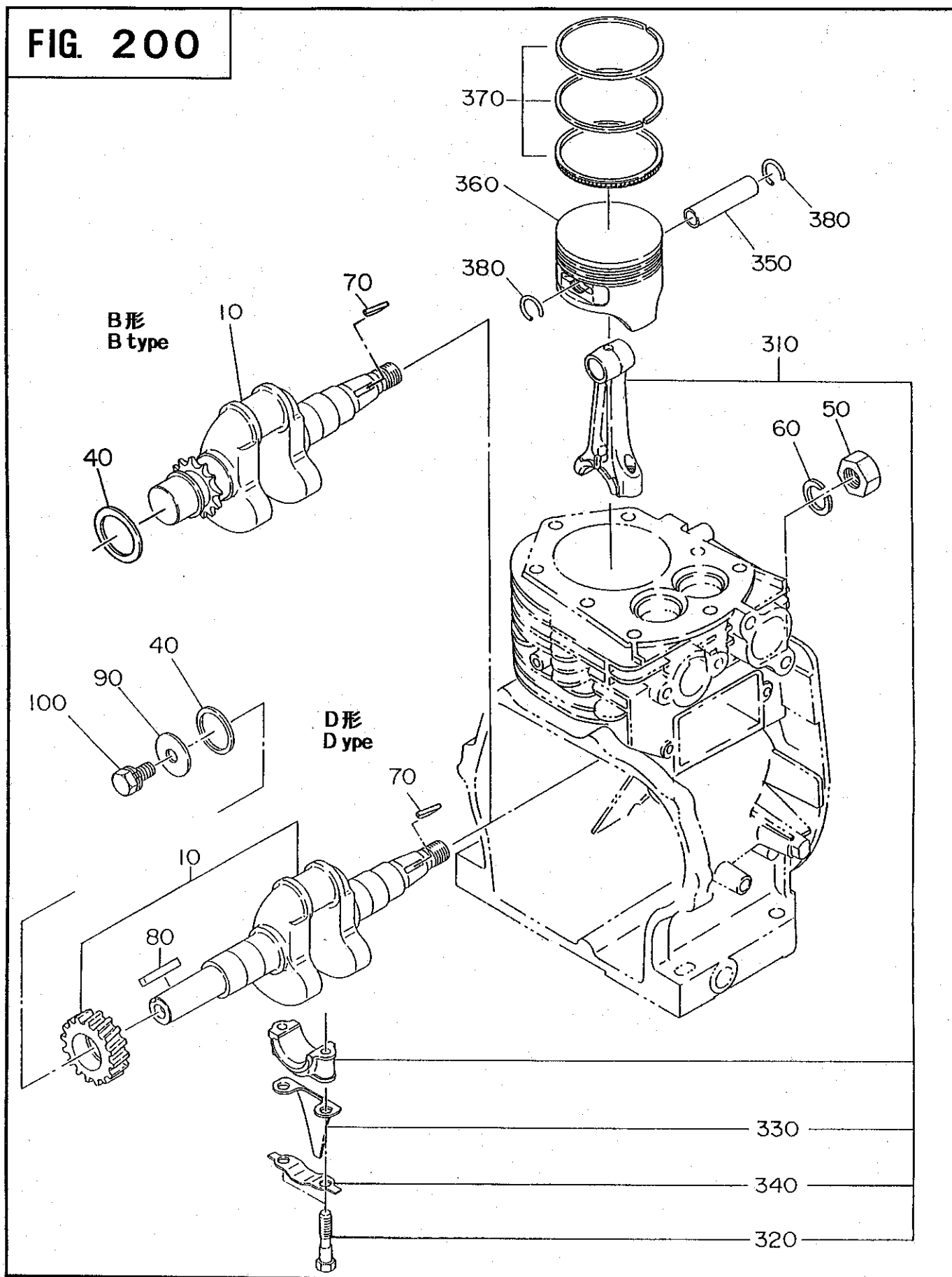
# 1. クランクケース……………CRANKCASE

REF. NO.	部品番号 PART NUMBER	部品名称 PART NAME	個数 Qty	摘要 REMARKS	互換部品番号 INTERCHANGEABLE PART NUMBER	管理番号 CODE NO. FROM-TO	小売単価 UNIT PRICE	FIG. NO.
10	226-10101-21	クランクケース CP CRANKCASE CP	1	D形 D type		-		100
	226-10201-21	クランクケース CP CRANKCASE CP	1	B形 B type		-		100
20	227-14202-03	バルブガイド VALVE GUIDE	2			-		100
30	044-02501-50	オイルシール OIL SEAL	1	TB-25×38×7		-		100
40	060-02500-10	ボールベアリング BALL BEARING	1	BB-6205		-		100
50	031-00600-20	ダウエルピン DOWEL PIN	2			-		100
60	010-50802-50	スタッド STUD	2			-		100
70	010-50601-20	スタッド STUD	2			-		100
80	040-11400-30	プラグ PLUG	2			-		100
90	021-11400-20	ガスケット GASKET	2			-		100
	021-81400-10	シールワッシャ SEAL WASHER	2	プレート PLATE		-		100
210	227-11001-31	メインベアリングカバー CP MAIN BEARING COVER CP	1	D形 D type		3043-		100
	227-11001-21	メインベアリングカバー CP MAIN BEARING COVER CP	1	D形 D type	227-11001-31	-3042		100
	226-10901-11	メインベアリングカバー CP MAIN BEARING COVER CP	1	B形 B type		-		100
220	044-02501-60	オイルシール OIL SEAL TB-25×41.24×7	1	D形 D type		-		100
	044-02500-70	オイルシール OIL SEAL TB-25×38×7	1	B形 B type	044-02500-10	-		100
230	060-02500-10	ボールベアリング BALL BEARING BB-6205	1	D形 D type		-		100
	060-02500-10	ボールベアリング BALL BEARING BB-6205	2	B形 B type		-		100
250	227-45003-01	ガバナギヤ CP GOVERNOR GEAR CP	1			-		100
260	205-41901-03	ガバナスリーブ GOVERNOR SLEEVE	1			-		100
270	227-63601-03	オイルゲージ OIL GAUGE	2			-		100
280	021-31600-20	ガスケット GASKET	2			2648-		100
	021-31600-10	ガスケット GASKET	2		021-31600-20	-2647		100
290	227-16001-03	ガスケット, ベアリングカバー GASKET(BEARING COVER)	1			-		100
300	013-00600-40	ボルトアンドワッシャ AY BOLT AND WASHER AY	8			-		100
310	226-18101-01	ガイドプレート 1 CP GUIDE PLATE 1 CP	1	B形 B type		-		100
320	226-18102-01	ガイドプレート 2 CP GUIDE PLATE 2 CP	1	B形 B type		-		100



## 2. クランク, ピストン……CRANK, PISTON

**FIG. 200**



## 2. クランク, ピストン.....CRANK, PISTON

REF. NO.	部品番号 PART NUMBER	部品名称	個数 Qty	摘要 REMARKS	互換部品番号 INTERCHANGEABLE PART NUMBER	管理番号 CODE NO. FROM-TO	小売単価 UNIT PRICE	FIG. NO.
10	226-20207-01	クランクシャフト CP CRANKSHAFT CP	1	D形 D type		-		200
	226-20101-03	クランクシャフト CRANKSHAFT	1	B形 B type		-		200
40	023-02501-10	スペーサ SPACER T=0.6	1	D形 選択使用 D type select 1 piece only		-		200
	023-02501-20	スペーサ SPACER T=0.8	1			-		200
	023-02501-30	スペーサ SPACER T=1.0	1			-		200
	023-02501-40	スペーサ SPACER T=2.0	1	B形 選択使用 B type select 1 piece only		-		200
	023-02501-50	スペーサ SPACER T=2.2	1			-		200
	023-02501-60	スペーサ SPACER T=2.4	1			-		200
50	002-18140-00	ナット NUT	1			-		200
60	003-20140-00	スプリング ワッシャ SPRING WASHER	1			-		200
70	032-30300-10	ウッドラフ キー WOODRUFF KEY	1			-		200
80	005-30053-01	キー KEY	1	D形 D type	032-00500-10	-		200
	032-00500-50	キー KEY	1	プレート PLATE		-		200
90	020-00800-50	ワッシャ WASHER	1	D形 D type		-		200
100	001-13081-60	ボルト アンド ワッシャ AY BOLT AND WASHER AY	1	D形 D type		-		200
310	226-22501-10	コネクティング ロッド AY CONNECTING ROD AY	1			2801-		200
	226-22501-00	コネクティング ロッド AY CONNECTING ROD AY	1		226-22501-10	-2800		200
320	226-23001-13	コネクティング ロッド ボルト CONNECTING ROD BOLT	2			2801-		200
	226-23001-03	コネクティング ロッド ボルト CONNECTING ROD BOLT	2		226-23001-13	-2800		200
330	226-23101-03	オイル スクレーパー OIL SCRAPER	1			-		200
340	205-23201-03	ロッド ロック ワッシャ ROD LOCK WASHER	1			-2800		200
350	214-23301-13	ピストン ピン PISTON PIN	1			-		200
360	226-23411-03	ピストン PISTON	1	STD.		3379-		200
	226-23401-03	ピストン PISTON	1	STD.		-3378		200
	226-23412-03	ピストン PISTON	1	O/S 0.25MM		3379-		200
	226-23402-03	ピストン PISTON	1	O/S 0.25MM		-3378		200

((リスト続く))

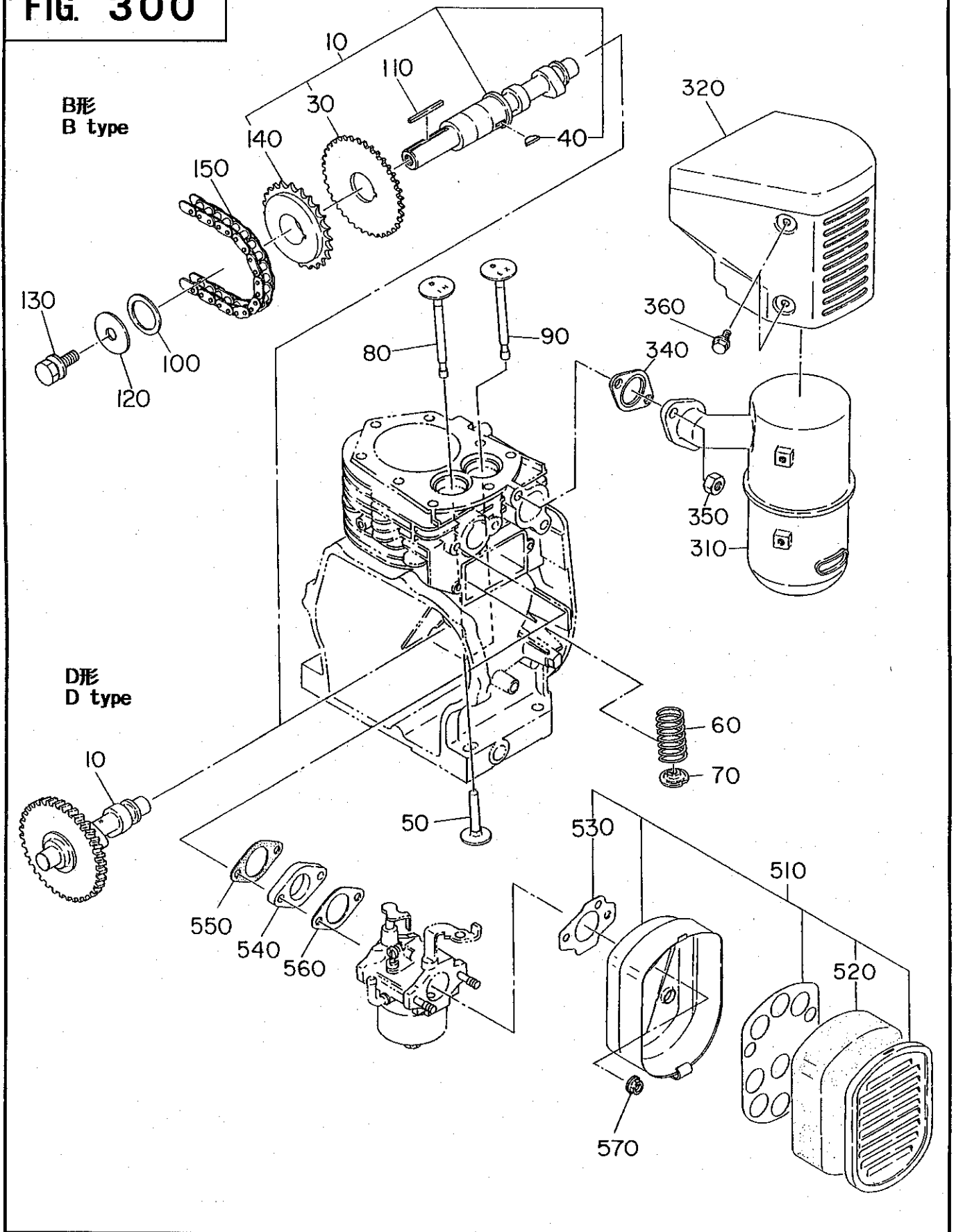






3. インテーク, エキゾースト.....INTAKE, EXHAUST

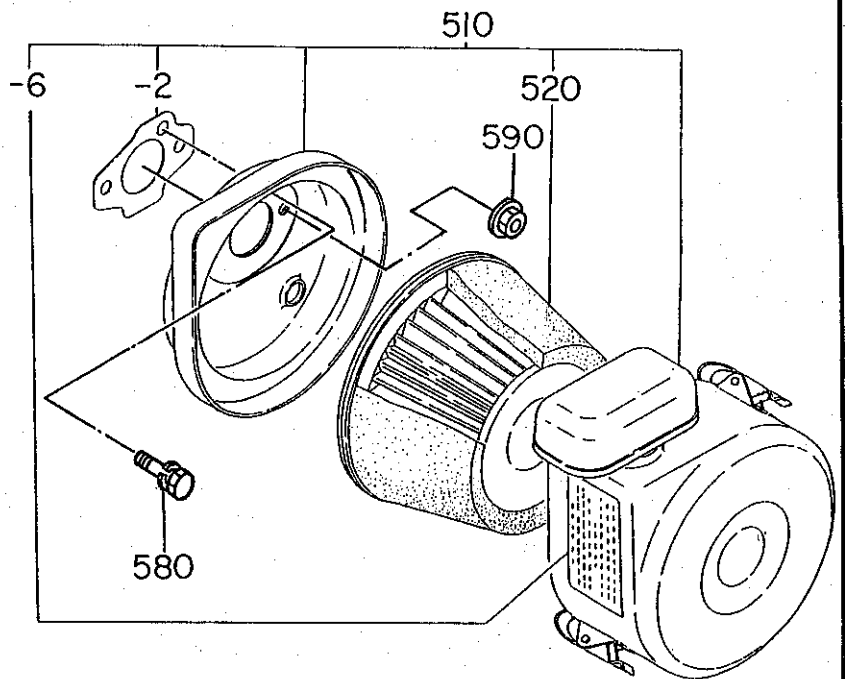
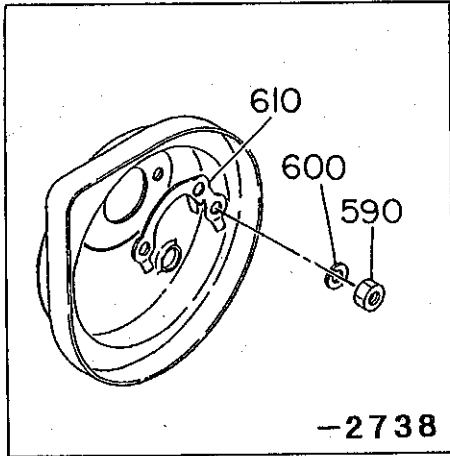
FIG. 300



3. インテーク, エキゾースト……………INTAKE, EXHAUST

**FIG. 310**

サイクロン式エアクリーナ  
AIR CLEANER, CYCLONE



### 3. インテーク, エキゾースト.....INTAKE, EXHAUST

REF. NO.	部品番号 PART NUMBER	部品名称 PART NAME	個数 Qty	摘要 REMARKS	互換部品番号 INTERCHANGEABLE PART NUMBER	管理番号 CODE NO. FROM-TO	小売単価 UNIT PRICE	FIG. NO.
10	226-31701-13	カムシャフト CAMSHAFT	1	D形 D type		-		300
	226-31601-01	カムシャフト CP CAMSHAFT CP	1	B形 B type		-		300
30	226-33201-03	カムシャフト ギヤ CAMSHAFT GEAR	1	B形 B type		-		300
40	032-30300-10	ウッドラフ キー WOODRUFF KEY	1	B形 B type		-		300
50	226-33301-03	タペット TAPPET	2			-		300
60	227-33601-03	バルブ スプリング VALVE SPRING	2			-		300
70	227-33701-03	スプリング リテーナ SPRING RETAINER	2			-		300
80	226-33401-03	インテーク バルブ INTAKE VALVE	1			-		300
90	226-33501-13	エキゾースト バルブ EXHAUST VALVE	1			-		300
100	023-02501-10	スペーサ SPACER T=0.6	1	B形 選択使用 B type select 1 piece only		-		300
	023-02501-20	スペーサ SPACER T=0.8	1			-		300
	023-02501-30	スペーサ SPACER T=1.0	1			-		300
110	005-30053-01	キー KEY	1	B形 B type		-		300
120	020-00800-50	ワッシャ WASHER	1	B形 B type		-		300
130	001-13081-60	ボルト アンド ワッシャ AY BOLT AND WASHER AY	1	B形 B type		-		300
140	226-82401-03	スプロケット, ドリブン SPROCKET(DRIVEN)	1	B形 B type		-		300
150	226-85001-01	チェーン CHAIN	1	B形 B type		-		300
310	226-30101-01	マフラ CP MUFFLER CP	1			-		300
	226-30103-01	マフラ CP MUFFLER CP	1	プレート PLATE		-		300
320	226-34201-11	マフラ カバー CP MUFFLER COVER CP	1			-		300
340	226-35201-01	ガスケット, エキゾースト CP GASKET(EXHAUST)CP	1			-		300
350	002-19080-00	ナット NUT	2			-		300
360	011-00600-10	フランジ ボルト FLANGE BOLT	3			-		300
510	227-32603-00	エア クリーナ AY AIR CLEANER AY	1			-		300
	226-32617-00	エア クリーナ AY AIR CLEANER AY	1	サイクロン仕様 CYCLONE type		3196-		310
	226-32615-00	エア クリーナ AY AIR CLEANER AY	1	サイクロン仕様 CYCLONE type		-3195		310

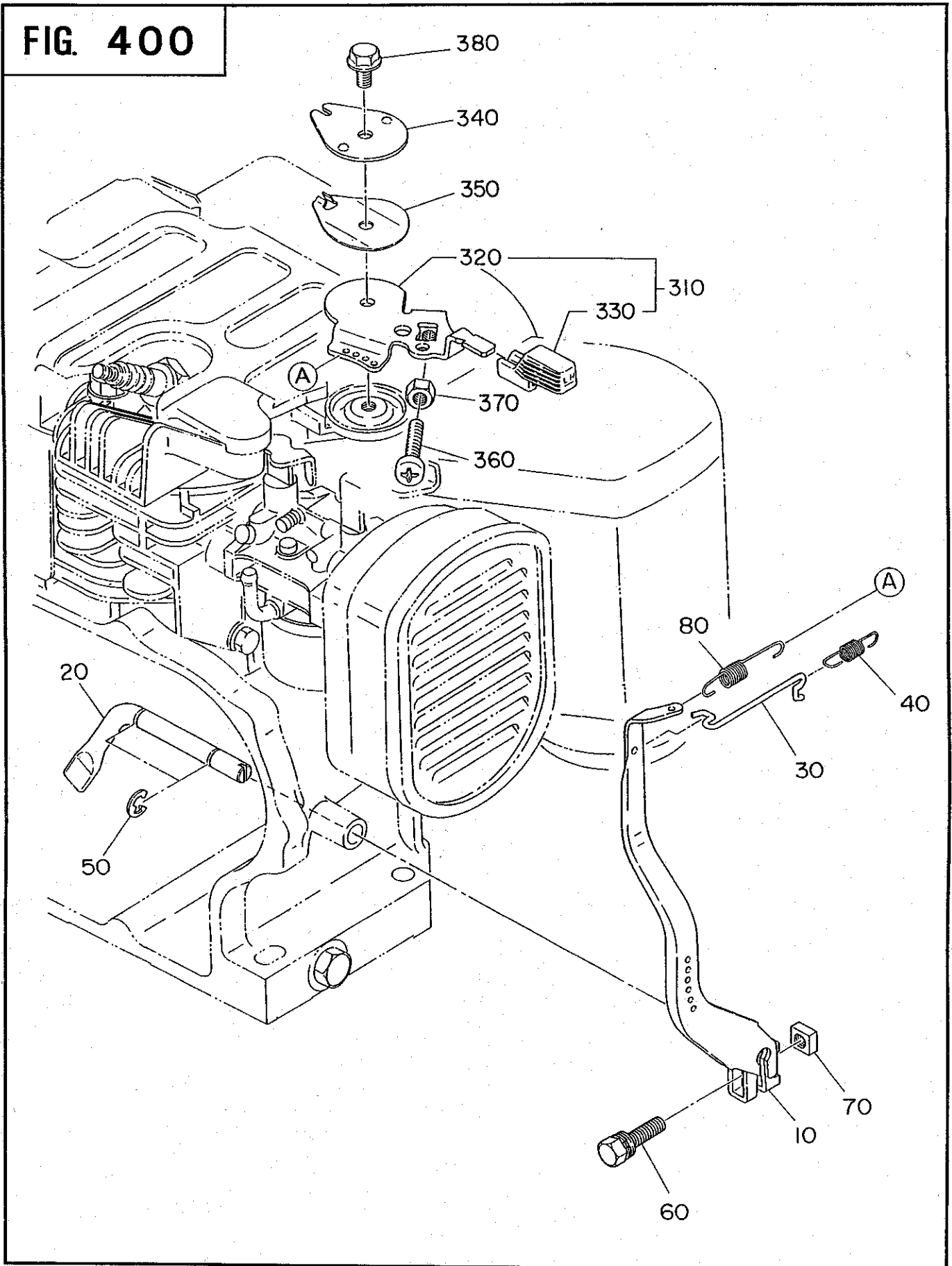
((リスト続く))

### 3. インテーク, エキゾースト.....INTAKE, EXHAUST

REF. NO.	部品番号 PART NUMBER	部品名称 PART NAME	個数 Qty	摘要 REMARKS	互換部品番号 INTERCHANGEABLE PART NUMBER	管理番号 CODE NO. FROM-TO	小売単価 UNIT PRICE	FIG. NO.
510	226-32633-10	エア クリーナ AY AIR CLEANER AY	1	プレート用サイクロン仕様 CYCLONE type, PLATE		3196-		310
	226-32633-00	エア クリーナ AY AIR CLEANER AY	1		226-32633-10	-3195		310
-2	226-32720-08	ガスケット GASKET	1	サイクロン仕様 CYCLONE type		-		310
-6	106-32738-08	ラベル LABEL	1	サイクロン仕様 CYCLONE type		-3195		310
520	227-36002-03	クリーナ エレメント CLEANER ELEMENT	1			-		300
	227-32610-07	エレメント セット ELEMENT SET	1	サイクロン仕様 CYCLONE type		-		310
530	227-36004-13	ガスケット, エア クリーナ GASKET(AIR CLEANER)	1			0852-		300
	227-36003-13	ガスケット, エア クリーナ GASKET(AIR CLEANER)	1			-0851		300
540	227-32901-13	インシュレータ INSULATOR	1			-		300
550	227-35901-03	ガスケット, インシュレータ GASKET(INSULATOR)	1			-		300
560	227-35904-03	ガスケット 2, インシュレータ GASKET 2(INSULATOR)	1			0944-		300
	227-35902-03	ガスケット 2, インシュレータ GASKET 2(INSULATOR)	1		227-35904-03	-0943		300
570	002-38060-00	フランジ ナット FLANGE NUT	2			-		300
580	001-10061-20	ボルト アンド ワッシャ AY BOLT AND WASHER AY	1	サイクロン仕様 CYCLONE type		-		310
590	226-39212-00	ナット アンド ワッシャ AY NUT AND WASHER AY	2	サイクロン仕様 CYCLONE type		2739-		310
	002-17060-00	ナット NUT	2	サイクロン仕様 CYCLONE type		-2738		310
600	003-20060-00	スプリング ワッシャ SPRING WASHER	2	サイクロン仕様 CYCLONE type		-2738		310
610	227-36501-01	ロック ワッシャ CP LOCK WASHER CP	1	サイクロン仕様 CYCLONE type		-2738		310

4. ガバナ, オペレート.....GOVERNOR, OPERATE

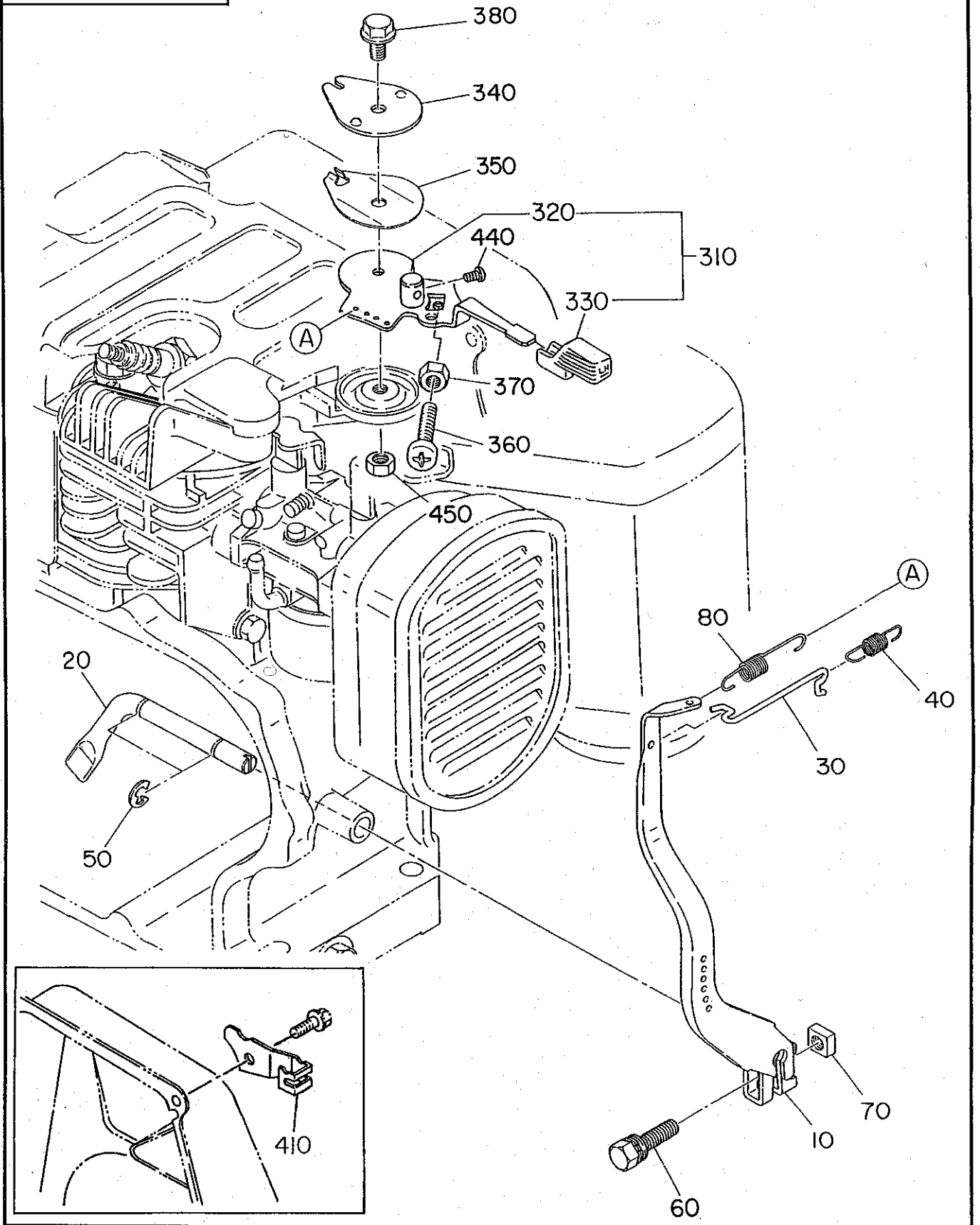
FIG. 400



4. ガバナ, オペレート.....GOVERNOR, OPERATE

**FIG. 405**

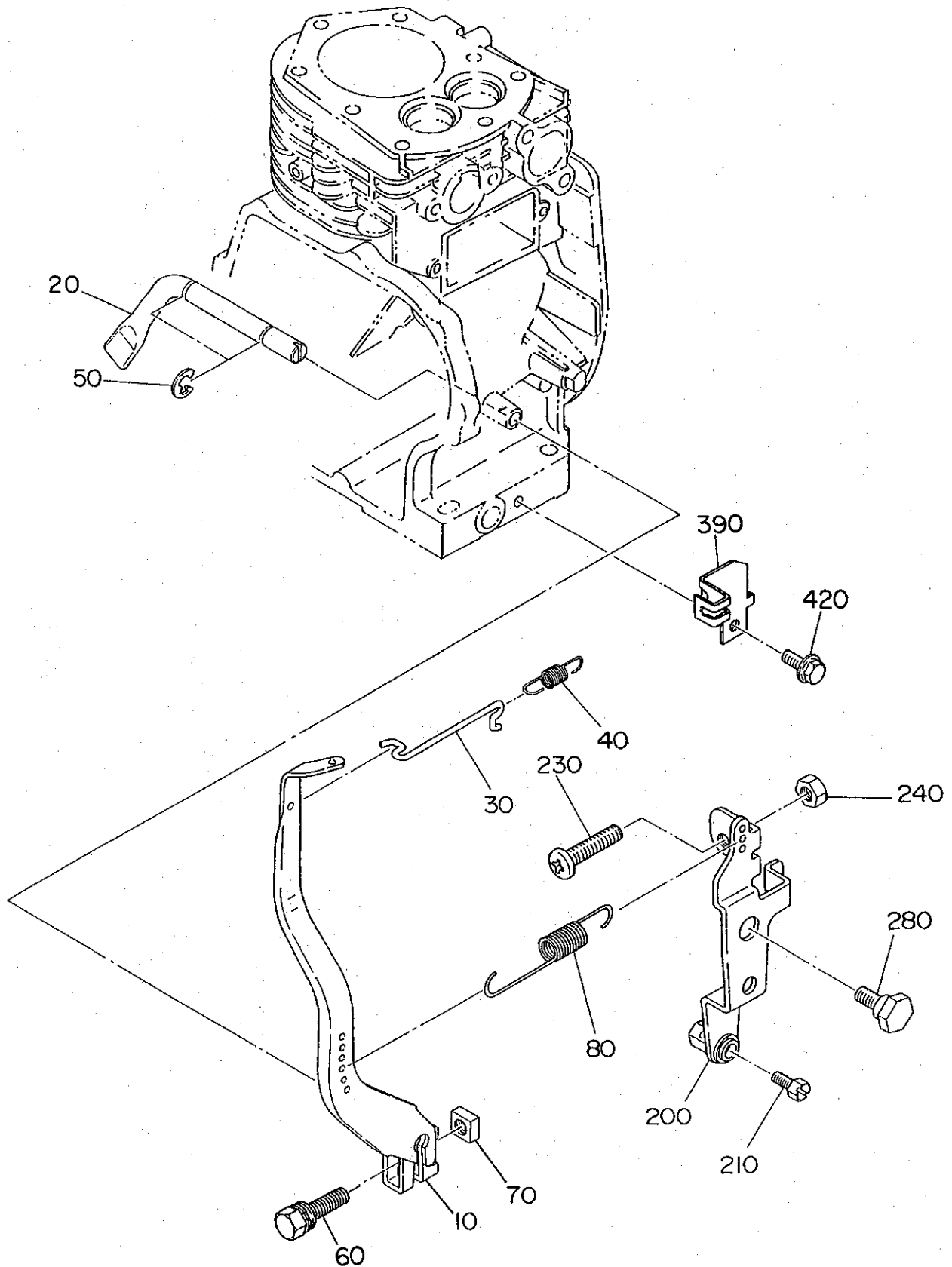
ガバナコントロール上索引き  
GOVERNOR, UPPER CABLE CONTROL



4. ガバナ, オペレート.....GOVERNOR, OPERATE

FIG. 410

ガバナコントロール下索引き  
GOVERNOR, LOWER CABLE CONTROL





#### 4. ガバナ, オペレート.....GOVERNOR, OPERATE

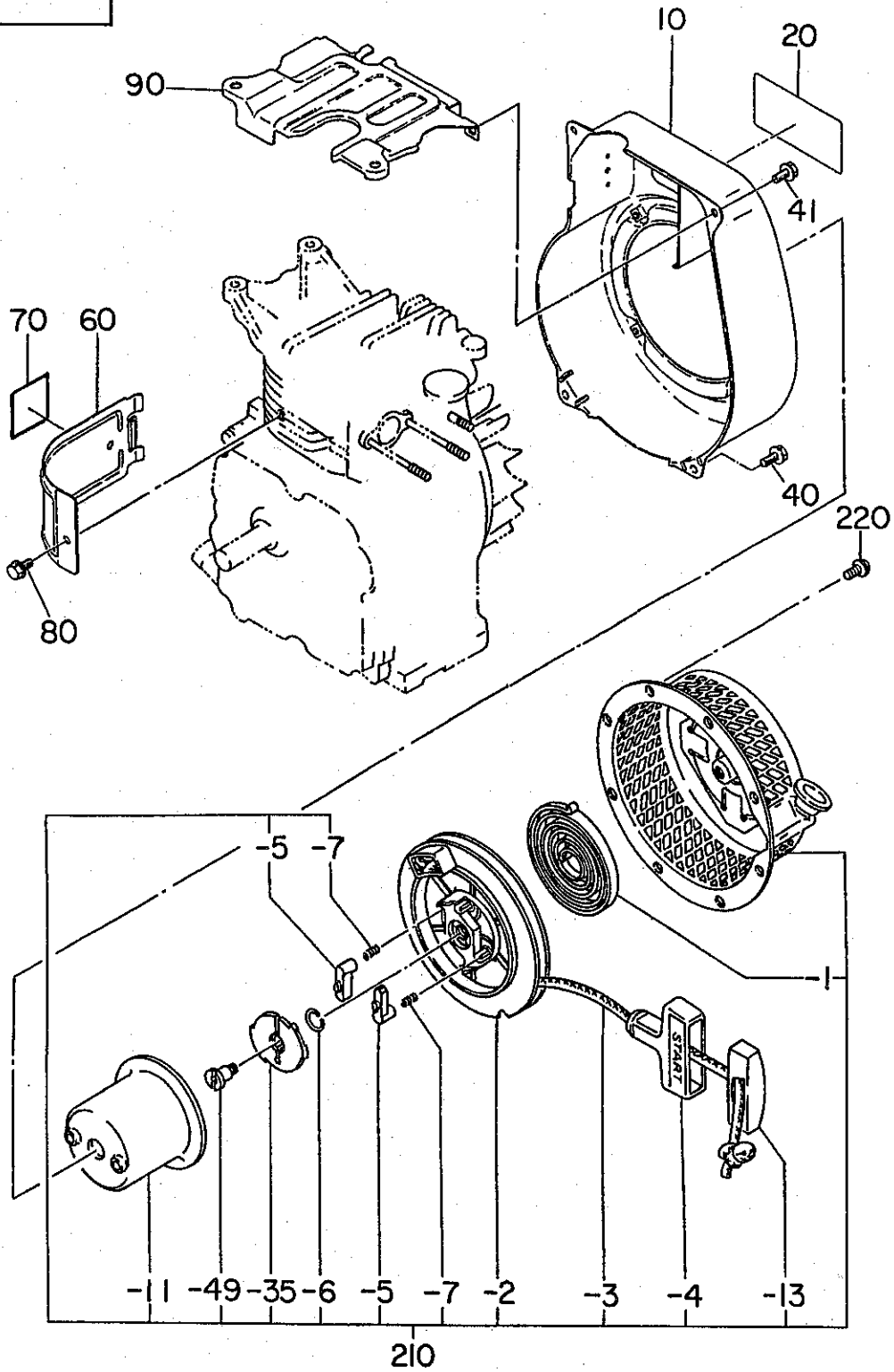
REF. NO.	部品番号 PART NUMBER	部品名称 PART NAME	個数 Qty	摘要 REMARKS	互換部品番号 INTERCHANGEABLE PART NUMBER	管理番号 CODE NO. FROM-TO	小売単価 UNIT PRICE	FIG. NO.
10	226-42301-11	ガバナレバー CP GOVERNOR LEVER CP	1			3501-		400
	226-42301-01	ガバナレバー CP GOVERNOR LEVER CP	1		226-42301-11	-3500		400
	226-42304-01	ガバナレバー CP GOVERNOR LEVER CP	1	プレート PLATE		-		400
20	227-42201-03	ガバナシャフト GOVERNOR SHAFT	1			-		400
30	227-42701-01	ガバナロッド GOVERNOR ROD	1			-		400
40	227-42801-01	ロッドスプリング CP ROD SPRING CP	1			-		400
50	003-13060-00	クリップ CLIP	2			-		400
60	001-14062-50	ボルト アンド ワッシャ AY BOLT AND WASHER AY	1			-		400
70	018-60600-20	ナット NUT	1			-		400
80	226-42501-13	ガバナスプリング GOVERNOR SPRING	1			-		400
	226-42503-03	ガバナスプリング GOVERNOR SPRING	1	下索引き LOWER CONTROL		-		410
200	226-43301-20	スピードコントロール AY SPEED CONTROL AY	1	下索引き LOWER CONTROL		3593-		410
	226-43301-10	スピードコントロール AY SPEED CONTROL AY	1		226-43301-20	-3592		410
210	011-60400-10	ボルト BOLT	1	下索引き LOWER CONTROL		-		410
230	004-31053-00	スクリュー SCREW	1	下索引き LOWER CONTROL		-		410
240	002-17050-00	ナット NUT	1	下索引き LOWER CONTROL		-		410
280	226-43101-01	リンクピボット CP LINK PIVOT CP	1	下索引き LOWER CONTROL		-		410
310	227-43301-00	スピードコントロール AY SPEED CONTROL AY	1			-		400
	227-43302-00	スピードコントロール AY SPEED CONTROL AY	1	上索引き UPPER CONTROL		-		405
320	227-43301-01	スピードコントロール CP SPEED CONTROL CP	1			-		400
	227-43302-01	スピードコントロール CP SPEED CONTROL CP	1	上索引き UPPER CONTROL		-		405
330	227-43601-03	ノブ KNOB	1			-		400
340	227-43501-13	ストッププレート STOP PLATE	1			2374-		400
	227-43501-01	ストッププレート CP STOP PLATE CP	1		227-43501-13	-2373		400
350	227-45002-03	スプリングワッシャ SPRING WASHER	1			-		400
360	004-31063-00	スクリュー SCREW	1			-		400
370	002-27060-00	ナット NUT	1			-		400





5. クーリング, スターティング.....COOLING, STARTING

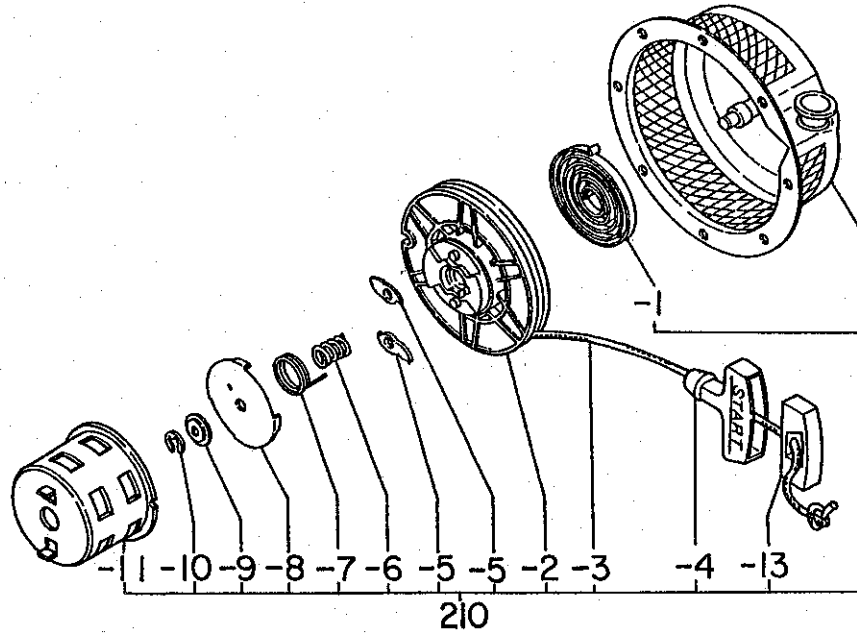
FIG. 500



2558-

5. クーリング, スタートイング.....COOLING, STARTING

FIG. 500



-2557

## 5. クーリング, スターティング.....COOLING, STARTING

REF. NO.	部品番号 PART NUMBER	部品名称 PART NAME	個数 Qty	摘要 REMARKS	互換部品番号 INTERCHANGEABLE PART NUMBER	管理番号 CODE NO. FROM-TO	小売単価 UNIT PRICE	FIG. NO.
10	226-51201-06	ブローハウジング CP BLOWER HOUSING CP	1			-		500
20	226-91701-13	ラベル, トレードマーク LABEL (TRADE MARK)	1			-		500
40	011-00600-20	フランジボルト FLANGE BOLT	2			-		500
41	011-00600-30	フランジボルト FLANGE BOLT	2			-		500
60	226-52601-03	シリンダバッフル CYLINDER BAFFLE	1			-		500
70	226-91802-13	ラベル, エンジンネーム LABEL (ENGINE NAME)	1	D形 D type		-		500
	226-91801-03	ラベル, エンジンネーム LABEL (ENGINE NAME)	1	B形 B type		-		500
	226-91860-03	ラベル, エンジンネーム LABEL (ENGINE NAME)	1	D形輸出 D type, EXPORT		-		500
	226-91803-03	ラベル, エンジンネーム LABEL (ENGINE NAME)	1	B形輸出 B type, EXPORT		-		500
80	011-00600-10	フランジボルト FLANGE BOLT	1			-		500
90	226-52701-03	ヘッドカバー HEAD COVER	1			-		500
210	226-50811-00	リコイルスタータ AY RECOIL STARTER AY	1			2558-		500
	226-50211-00	リコイルスタータ AY RECOIL STARTER AY	1		226-50811-00	-2557		500
	226-50750-10	リコイルスタータ AY RECOIL STARTER AY	1	プレート PLATE		3074-		500
	226-50750-00	リコイルスタータ AY RECOIL STARTER AY	1	プレート PLATE	226-50750-10	-3073		500
-1	215-50515-08	スパイラルスプリング SPIRAL SPRING	1			2558-		500
	106-50116-08	スパイラルスプリング SPIRAL SPRING	1			-2557		500
-2	161-50120-08	リール REEL	1			2558-		500
	226-50120-08	リール REEL	1			-2557		500
	226-50123-08	リール REEL	1	プレート PLATE		3074-		500
	226-50122-08	リール REEL	1	プレート PLATE		-3073		500
-3	161-50110-08	スタータロープ STARTER ROPE	1			2558-		500
	226-50110-08	スタータロープ STARTER ROPE	1			-2557		500
-4	227-50100-08	スタータノブ STARTER KNOB	1			-		500
-5	161-50125-08	ラチェット RATCHET	2			2558-		500
	106-50128-18	ラチェット RATCHET	2			-2557		500
((リスト続く))								



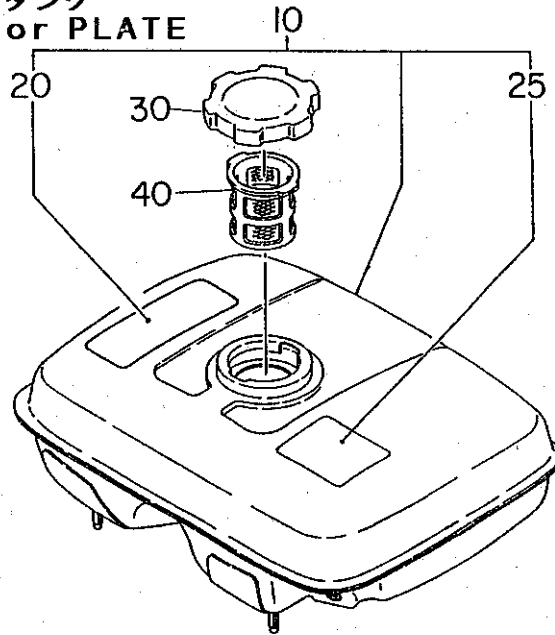




6. フューエル, ルーブリカント.....FUEL, LUBRICANT

**FIG. 601**

プレート用タンク  
TANK, for PLATE

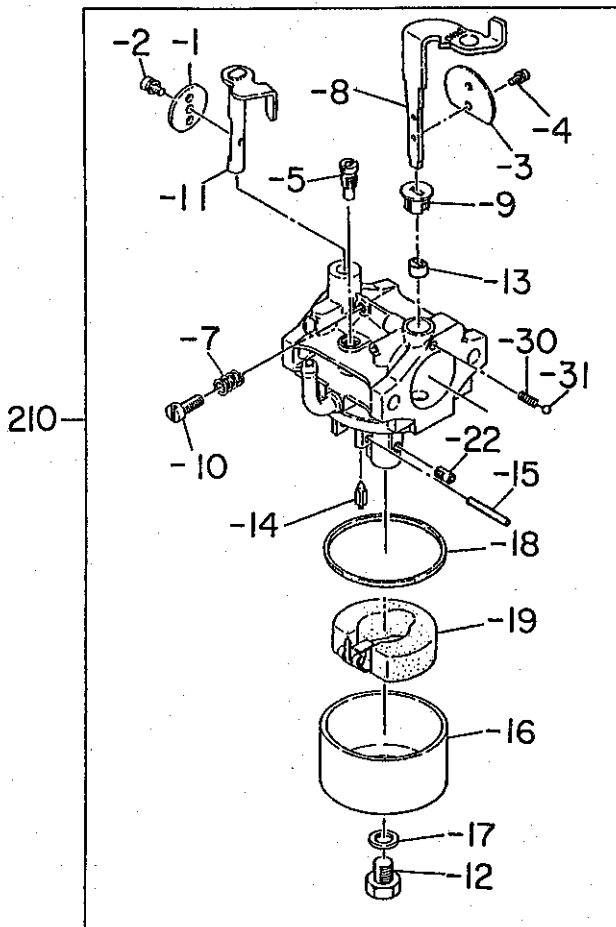


**FIG. 610**

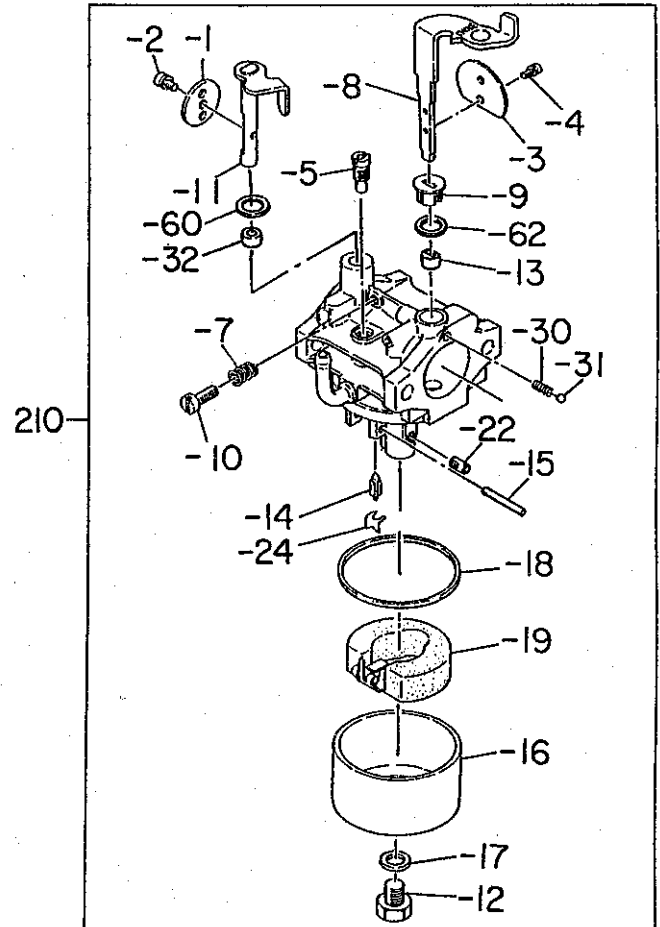
キャブレター AY  
CARBURETOR AY

プレート用キャブレター  
CARBURETOR, for PLATE

-2738



プレート用キャブレター  
CARBURETOR, for PLATE



## 6. フューエル, ルーブリカント.....FUEL, LUBRICANT

REF. NO.	部品番号	部品名称 PART NAME	個数 Qty	摘要 REMARKS	互換部品番号 INTERCHANGEABLE PART NUMBER	管理番号 CODE NO. FROM-TO	小売単価 UNIT PRICE	FIG. NO.
10	226-60101-21	フューエルタンク CP FUEL TANK CP	1			-		600
	226-60105-11	フューエルタンク CP FUEL TANK CP	1	プレート PLATE		-		601
	226-60106-11	フューエルタンク CP FUEL TANK CP	1	輸出 EXPORT		-		600
	226-61153-01	フューエルタンク CP FUEL TANK CP	1	輸出(CE1) EXPORT(CE1)		-		600
20	073-20047-20	ラベル, コーシヨ ン LABEL(CAUTION)	1			3074-		600
	073-20021-21	ラベル, コーシヨ ン LABEL(CAUTION)	1		073-20047-20	-3073		600
	073-20047-10	ラベル, コーシヨ ン LABEL(CAUTION)	1	プレート PLATE		3074-		601
	073-20017-71	ラベル, コーシヨ ン LABEL(CAUTION)	1	プレート PLATE	073-20047-10	-3073		601
	073-20044-50	ラベル, コーシヨ ン LABEL(CAUTION)	1	輸出(CE1) EXPORT(CE1)		-		600
25	073-20045-20	ラベル, オイルコーシ ヨ ン LABEL(OIL CAUTION)	1	プレート PLATE		3257-		601
	073-20015-70	ラベル, オイルコーシ ヨ ン LABEL(OIL CAUTION)	1	プレート PLATE		-3256		601
30	043-04300-15	フューエルタンクキャ ップ CP FUEL TANK CAP CP	1			-		600
40	064-13600-10	フューエルフィルタ FUEL FILTER	1			-		600
50	064-20064-00	フューエルストレーナ AY FUEL STRAINER AY	1			-		600
-1	064-20064-20	フィルタ FILTER	1			-		600
-2	064-20064-10	パッキン PACKING	1			-		600
-3	064-20042-10	カップ, ストレーナ CUP, STRAINER	1			-		600
-4	064-20064-30	ナット NUT	1			-		600
-5	064-20064-40	パッキン PACKING	1			-		600
60	002-38060-00	フランジナット FLANGE NUT	2			-		600
70	226-62616-01	フューエルパイプ CP FUEL PIPE CP	1			-		600
80	085-10600-00	ラバーパイプ RUBBER PIPE	1 <sup>A</sup>	6×12×57MM		-		600
90	056-11100-20	ホースクランプ HOSE CLAMP	2			-		600
210	226-62360-10	キャブレタ AY CARBURETOR AY	1			2739-		600
	226-62301-10	キャブレタ AY CARBURETOR AY	1			-2738		610
	226-62341-00	キャブレタ AY CARBURETOR AY	1	プレート PLATE		2678-		610
	226-62337-00	キャブレタ AY CARBURETOR AY	1	プレート PLATE	226-62341-00	-2677		610

## 6. フューエル, ルーブリカント.....FUEL, LUBRICANT

REF. NO.	部品番号 PART NUMBER	部品名称 PART NAME	個数 Qty	摘要 REMARKS	互換部品番号 INTERCHANGEABLE PART NUMBER	管理番号 CODE NO. FROM-TO	小売単価 UNIT PRICE	FIG. NO.
-1	226-62538-08	スロットルバルブ THROTTLE VALVE	1			2739-		600
	214-62535-08	スロットルバルブ THROTTLE VALVE	1			-2738		610
	214-62535-08	スロットルバルブ THROTTLE VALVE	1	プレート PLATE		-		610
-2	215-62351-08	スクリュ SCREW	1			2739-		600
	209-62351-08	スクリュ SCREW	1			-2738		610
	209-62351-08	スクリュ SCREW	1	プレート PLATE		-		610
-3	226-62527-08	チョークバルブ CHOKE VALVE	1			2739-		600
	226-62525-08	チョークバルブ CHOKE VALVE	1			-2738		610
	226-62525-08	チョークバルブ CHOKE VALVE	1	プレート PLATE		-		610
-4	237-62451-08	スクリュ SCREW	2			-2738		610
	237-62451-08	スクリュ SCREW	2	プレート PLATE		-		610
-5	207-62420-08	パイロットジェット PILOT JET	1			-2738		610
	207-62420-08	パイロットジェット PILOT JET	1	プレート PLATE		-		610
-7	226-62446-08	スプリング SPRING	1			2739-		600
	209-62445-08	スプリング SPRING	1			-2738		610
	209-62445-08	スプリング SPRING	1	プレート PLATE		-		610
-8	226-62576-08	レバーAY, チョーク LEVER AY(CHOKE)	1			2739-		600
	226-62520-18	レバーAY, チョーク LEVER AY(CHOKE)	1			-2738		610
	226-62520-18	レバーAY, チョーク LEVER AY(CHOKE)	1	プレート PLATE		-		610
-9	226-62551-08	リング RING	1			-2738		610
	226-62551-08	リング RING	1	プレート PLATE		-		610
-10	226-62582-08	スクリュ SCREW	1			2739-		600
	209-62352-08	スクリュ SCREW	1			-2738		610
	209-62352-08	スクリュ SCREW	1	プレート PLATE		-		610
-11	226-62537-08	シャフトAY, スロットル SHAFT AY(THROTTLE)	1			2739-		600
	226-62530-08	シャフトAY, スロットル SHAFT AY(THROTTLE)	1			-2738		610
	226-62532-08	シャフトAY, スロットル SHAFT AY(THROTTLE)	1	プレート PLATE		-		610

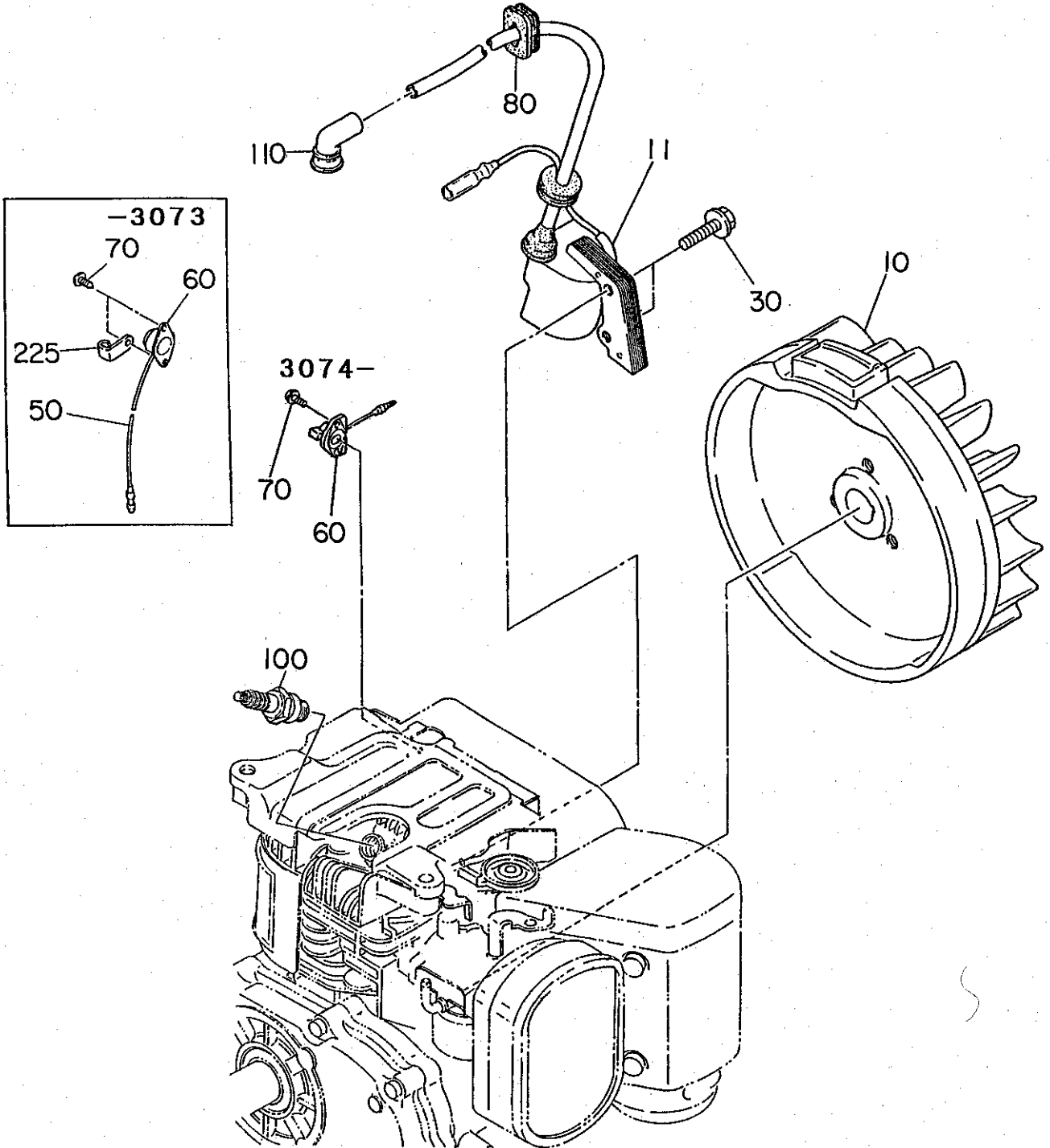
## 6. フューエル, ルーブリカント.....FUEL, LUBRICANT

REF. NO.	部品番号 PART NUMBER	部品名称 PART NAME	個数 Qty	摘要 REMARKS	互換部品番号 INTERCHANGEABLE PART NUMBER	管理番号 CODE NO. FROM-TO	小売単価 UNIT PRICE	FIG. NO.
-12	226-62451-08	ボルト BOLT	1			2739-		600
	227-62451-08	ボルト BOLT	1			-2738		610
	227-62451-08	ボルト BOLT	1	プレート PLATE		-		610
-13	226-62550-08	リング RING	1			-2738		610
	226-62550-08	リング RING	1	プレート PLATE		-		610
-14	226-62501-08	ニードル バルブ AY NEEDLE VALVE AY	1			2739-		600
	226-62502-08	ニードル バルブ AY NEEDLE VALVE AY	1			-2738		610
	226-62502-08	ニードル バルブ AY NEEDLE VALVE AY	1	プレート PLATE		2678-		610
	226-62500-08	ニードル バルブ AY NEEDLE VALVE AY	1	プレート PLATE		-2677		610
-15	226-62515-08	ピン PIN	1			2739-		600
	214-62515-08	ピン PIN	1			-2738		610
	214-62515-08	ピン PIN	1	プレート PLATE		-		610
-16	226-62558-08	フロート ボディ FLOAT BODY	1			2739-		600
	227-62558-08	フロート ボディ FLOAT BODY	1			-2738		610
	227-62558-08	フロート ボディ FLOAT BODY	1	プレート PLATE		-		610
-17	226-62460-08	パッキン PACKING	1			2739-		600
	214-62450-08	パッキン PACKING	1			-2738		610
	214-62450-08	パッキン PACKING	1	プレート PLATE		-		610
-18	226-62542-08	チャンバ, パッキン CHAMBER PACKING	1			2739-		600
	214-62540-08	チャンバ, パッキン CHAMBER PACKING	1			-2738		610
	214-62540-08	チャンバ, パッキン CHAMBER PACKING	1	プレート PLATE		-		610
-19	226-62507-08	フロート AY FLOAT AY	1			2739-		600
	226-62506-08	フロート AY FLOAT AY	1			-2738		610
	226-62506-08	フロート AY FLOAT AY	1	プレート PLATE		-		610
-22	226-62409-08	メイン ジェット MAIN JET	1			2739-		600
	226-62400-08	メイン ジェット MAIN JET	1			-2738		610
	226-62400-08	メイン ジェット MAIN JET	1	プレート PLATE		-		610



7. エレクトリック デバイス.....ELECTRIC DEVICE

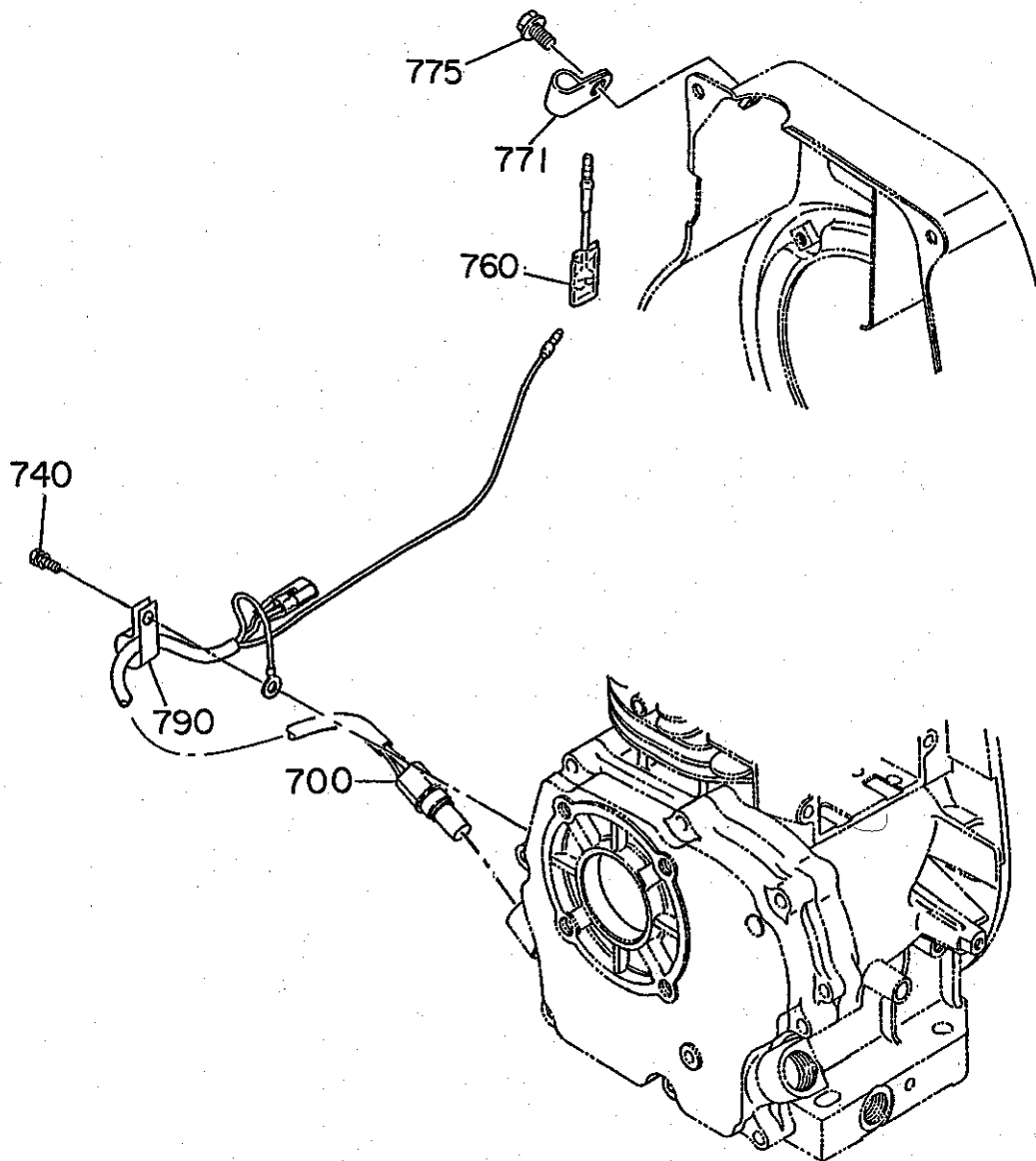
FIG. 700



7. エレクトリック デバイス……………ELECTRIC DEVICE

**FIG. 760**

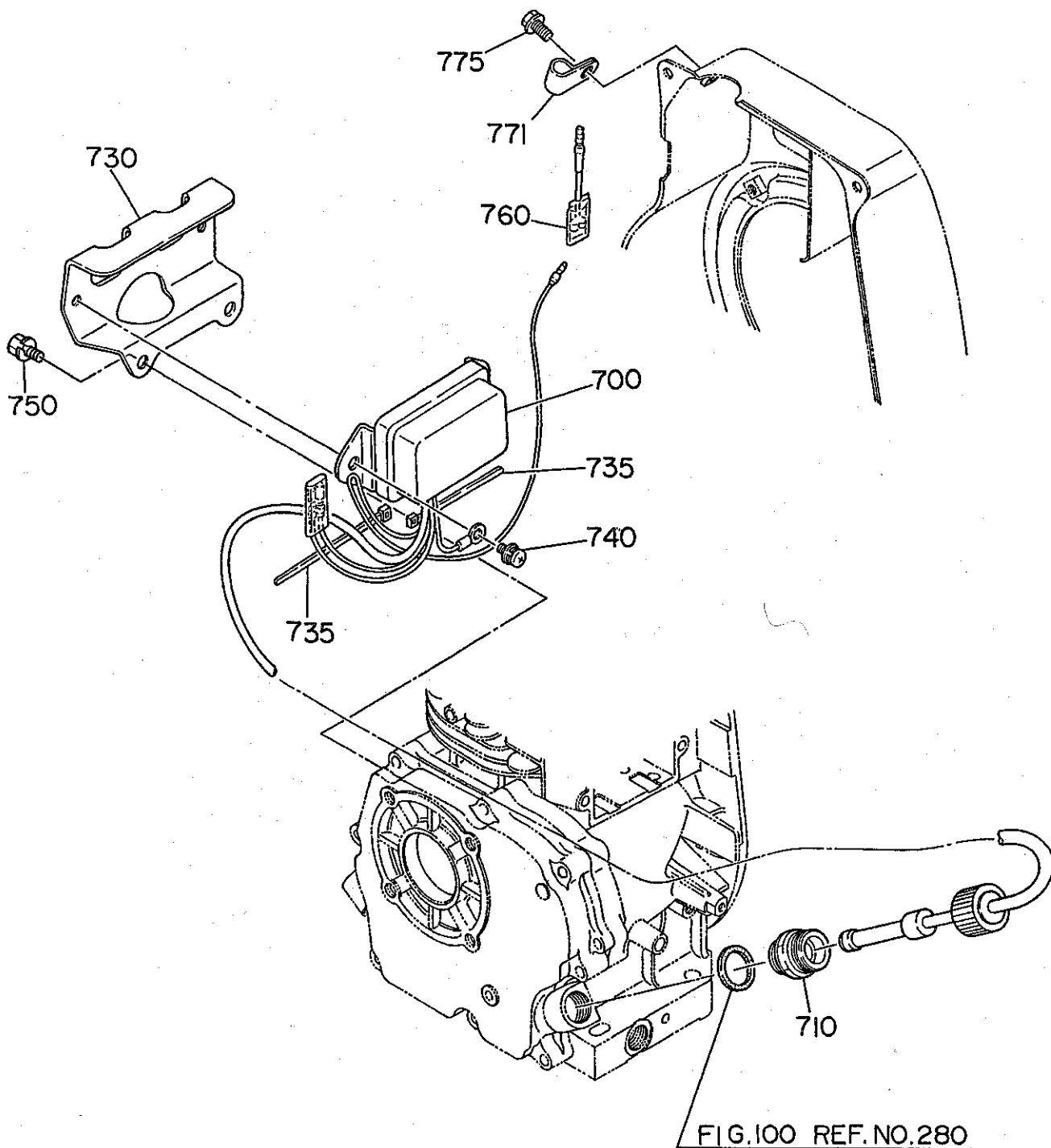
オイル レベル センサー  
OIL LEVEL SENSOR (2101-)



7. エレクトリック デバイス.....ELECTRIC DEVICE

**FIG. 760**

オイル レベル センサー  
OIL LEVEL SENSOR (-2100)





## 7. エレクトリック デバイス……………ELECTRIC DEVICE

REF. NO.	部品番号 PART NUMBER	部品名称 PART NAME	個数 Qty	摘要 REMARKS	互換部品番号 INTERCHANGEABLE PART NUMBER	管理番号 CODE NO. FROM-TO	小売単価 UNIT PRICE	FIG. NO.
10	226-79230-01	フライホイール CP FLYWHEEL CP	1			-		700
11	226-79430-41	イグニッション コイル CP IGNITION COIL CP	1			3348-		700
	226-79430-31	イグニッション コイル CP IGNITION COIL CP	1		226-79430-41	-3347		700
30	011-00601-21	フランジ ボルト FLANGE BOLT	2			-		700
50	214-73201-01	ワイヤー 1 CP WIRE 1 CP	1			-3073		700
	207-73102-21	ワイヤー 2 CP WIRE 2 CP	1	オイルレベルセンサー付 W/OIL LEVEL SENSOR		-3195		700
60	066-00003-61	スイッチ AY SWITCH AY	1			3532-		700
	066-00003-60	スイッチ AY SWITCH AY	1		066-00003-61	3074-3531		700
	066-20000-11	ストップ ボタン STOP BUTTON	1		066-99002-07	-3073		700
70	015-00400-90	タッピング スクリュ TAPPING SCREW	2			3074-		700
	015-00400-10	タッピング スクリュ TAPPING SCREW	2			-3073		700
80	227-75001-03	グロメット GROMMET	1			-0334		700
100	065-01400-36	スパーク プラグ SPARK PLUG(B-6HS)	1			-		700
	065-01410-30	スパーク プラグ SPARK PLUG(L86C)	1	輸出 EXPORT		-		700
	065-01401-50	スパーク プラグ SPARK PLUG(BR6HS)	1	輸出(CE1) EXPORT(CE1)		3348-		700
	065-01410-30	スパーク プラグ SPARK PLUG(L86C)	1	輸出(CE1) EXPORT(CE1)		-3347		700
110	065-50000-51	スパーク プラグ キャップ SPARK PLUG CAP	1			-		700
225	056-60300-10	クランプ CLAMP	1	プレート PLATE		-3073		700
700	KS3-11020-01	オイル センサー CP 11 OIL SENSOR CP 11	1	オイルレベルセンサー付 W/OIL LEVEL SENSOR		3196-		760
	227-76030-01	オイル レベル センサー CP OIL LEVEL SENSOR CP	1		KS3-11020-01	2101-3195		760
	227-76010-01	オイル レベル センサー CP OIL LEVEL SENSOR CP	1	オイルレベルセンサー付 W/OIL LEVEL SENSOR		-2100		760
710	227-76210-03	ジョイント JOINT	1	オイルレベルセンサー付 W/OIL LEVEL SENSOR		-2100		760
730	227-76503-11	ブラケット, センサー CP BRACKET(SENSOR)CP	1	オイルレベルセンサー付 W/OIL LEVEL SENSOR		-2100		760
735	056-30000-20	ワイヤ バンド WIRE BAND	2	オイルレベルセンサー付 W/OIL LEVEL SENSOR		-2100		760
740	001-10081-60	ボルト アンド ワッシャ AY BOLT AND WASHAER AY	1	オイルレベルセンサー付 W/OIL LEVEL SENSOR		2101-		760
	004-36061-20	スクリュ アンド ワッシャ AY SCREW AND WASHAER AY	2	オイルレベルセンサー付 W/OIL LEVEL SENSOR		-2100		760
750	001-10081-60	ボルト アンド ワッシャ AY BOLT AND WASHAER AY	2	オイルレベルセンサー付 W/OIL LEVEL SENSOR		-2100		760





## **WORMS ENTREPRISES SA**

**– Moteurs et Groupes Industriels –**

29 rue de la Courneuve BP70  
93302 Aubervilliers Cedex FRANCE  
TEL (33) 01 48 11 49 49 – FAX (33) 01 48 34 11 94