

パーツカタログ

4サイクル 空冷エンジン

FE120G

製品コード	備考
FE120G-AE55	運搬車(XG400)

川崎重工業株式会社

P/N 99911-A838

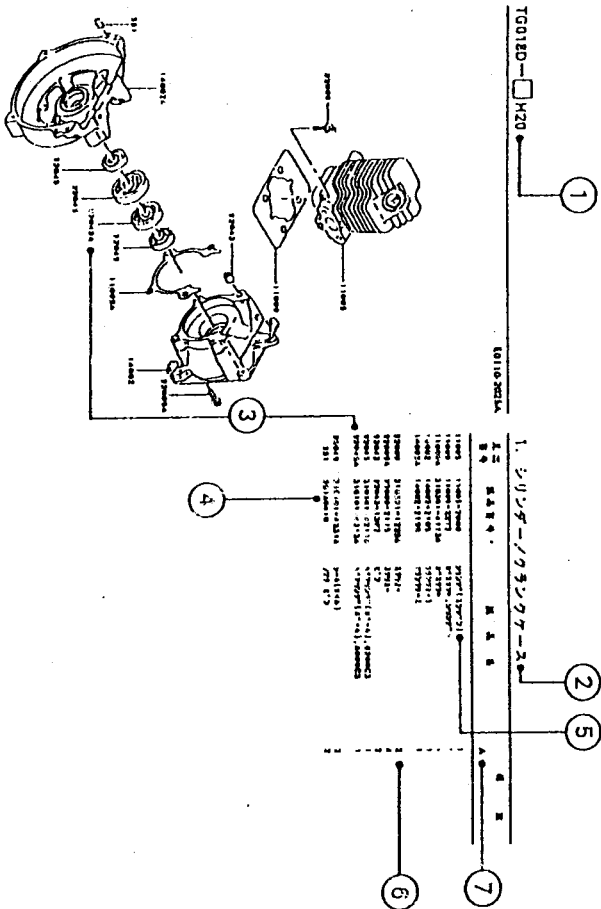
パーツカタログの説明

このパーツカタログは、部品補給用として用意されている部品及び組立品(アセンブリー)を高載しています。部品交換が必要になった場合は、必ず所定部品を使用して下さい。この部品は品質及び性能を確保する厳しい検査に合格しております。

1. 部品注文の仕方

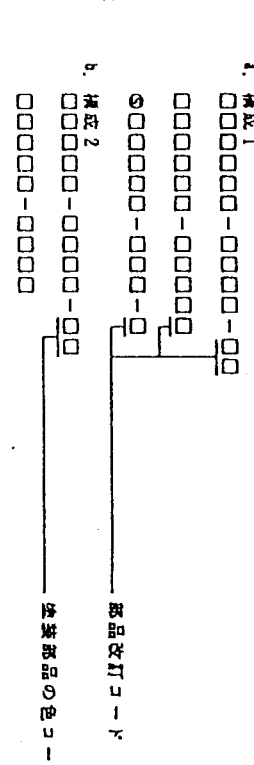
- 1) 部品注文される時は、その製品コードに対応したパーツカタログを必ず使用して下さい。その製品とパーツカタログ上の改訂コードをチェッキングして下さい。
製品コード(例)：FA130D-AA00 製品改訂コード
- 2) 部品注文には、このパーツカタログに記載通り正確に部品コード(英数字すべて)を明記して下さい。
- 3) このパーツカタログのイラストにない部品は切戻して販売はされておりません。イラストの完成品部品(コンプレッサユニット)または、組立品(アセンブリー)だけは部品補給用として販売致しております。

2. パーツカタログの形式の説明



- ① 製品コード
このコードは、このパーツカタログが適用される製品コードを示しています。製品コードの一部である製品改訂コードは省略されています。
- ② 部品グループ表示
この表示は、その真に属組されているイラスト部品部の代表名称です。
- ③ 参照番号
参照番号はイラストとテキストの間をつなぐ番号として、それぞれに表示されています。

④ 部品番号
これは部品注文の単位です。このパーツカタログでは以下の部品番号が使われています。



⑤ 部品名・記号及び追加情報
運加情報として、部品の使用部位及び寸法又は製造番号等がここに記されています。必要とする部品の度し出しとが保証にこれらを用いて下さい。
部品番号が製品改訂コードの要なしに変更され、かつ変更された部品が互換性のない場合は、製品の製造番号が次のように表記されます。

例：
- FA130-1000011) : 彫型を受ける組部品(ユニット)は、その製品の始めからこの製造番号です。
(FA130-100002-) : 彫型を受ける組部品(ユニット)は、この製造番号以降です。
(FA130-100002-FA130-110001) : 彫型を受ける組部品(ユニット)は、この製造番号の範囲です。

⑥ 数量
数字はイラスト上の使用部位で、かつ明示された製品改訂コードに対して必要な部品数量を示します。この欄に*印がある場合は、その部品がその製品で代用品として使うことが出来、かつ在庫がなくなるまで供給されることを意味します。
注：小物部品のなかには、販売単位で供給されるものがあります。
例：もしボルト6ヶを注文されましたら、販売単位が5ヶの場合、そのボルトの2単位 (10ヶ)を供給させていただきます。

⑦ 製品改訂コード
このコードは、補給部品の互換性に影響を及ぼす重要な変更を示します。

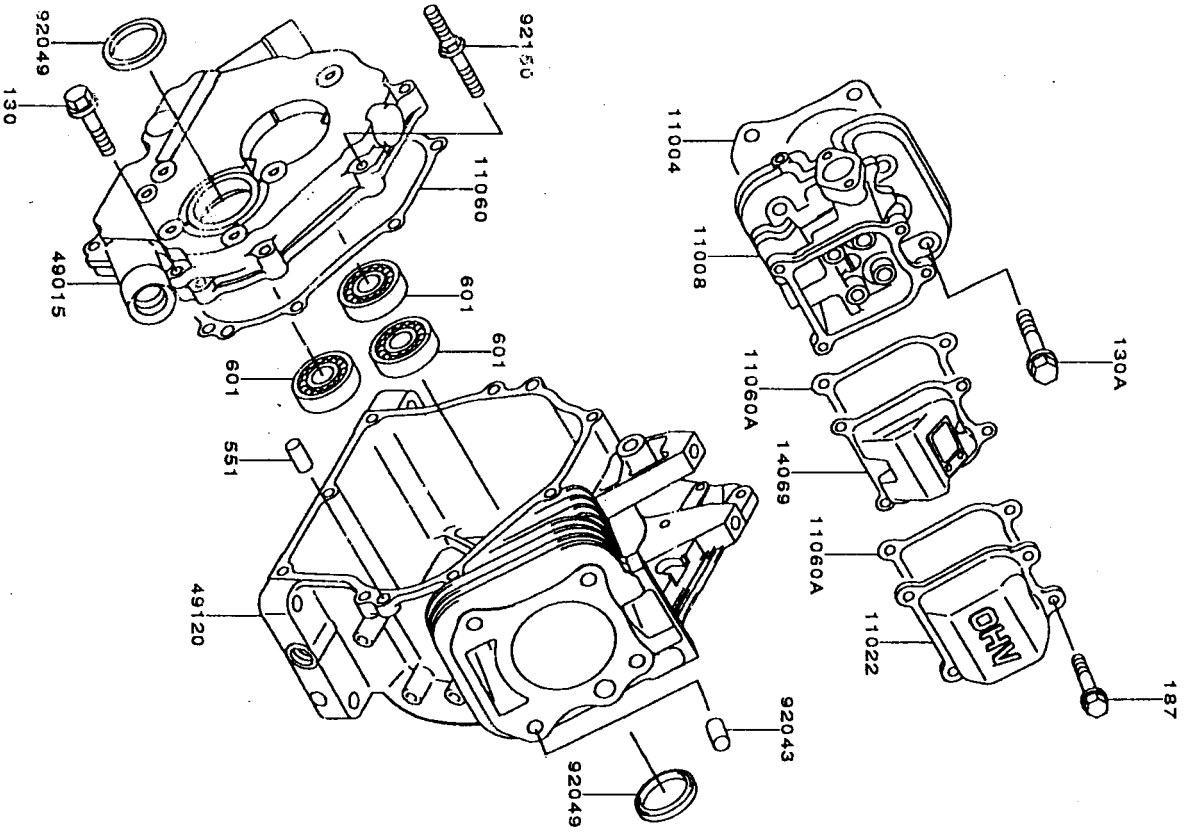
3. 略字

略字	番号	説明
A.R.	必要だけ	必要だけ
ASSY	組立	組立
COMP.	コンプレッサ	コンプレッサ
F.R.	フロア	フロア
L	長さ	長さ
O/S	オーバーサイズ	オーバーサイズ
R.R.	リナ	リナ
T	厚さ	厚さ
U/S	アウター	アウター

1. シリンダ/クランクケース.....	1
2. ピストン/クランクシャフト.....	2
3. バルブ/カムシャフト.....	3
4. 潤滑装置.....	4
5. 冷却装置.....	5
6. 電装品.....	6
7. コントロール装置.....	7
8. キヤブシタ.....	8
9. エアフィルタ/マフラ.....	9
10. フューエルタンク/フューエルバルブ.....	10
11. スタータ.....	11
12. ラベル.....	12
13. 付属品.....	13

E0110-A177A

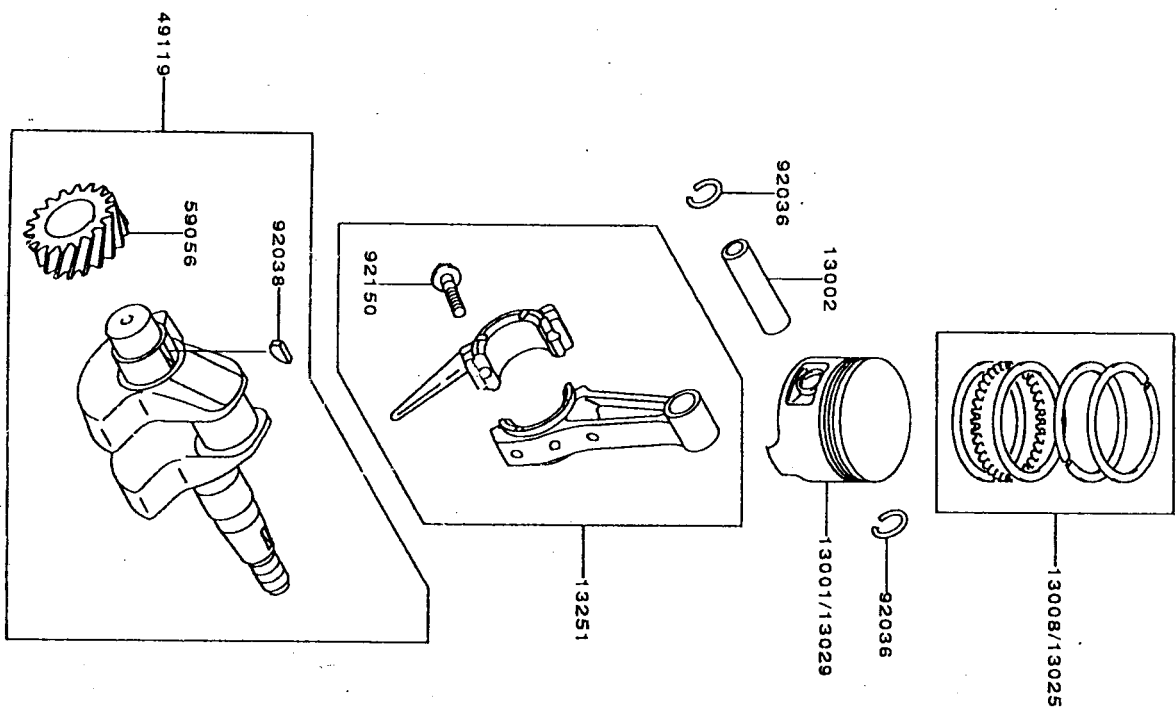
1. シリンダ/クランクケース



見出し番号	部品番号	部品名	個数
			A
11004	11004-2113	ガスケット (ヘッド)	1
11008	11008-2092	ヘッドコネクタ (シリンダ)	1
11022	11022-2065-9H	ナーズ (ロツカ)	1
11060	11060-2044	ガスケット、クランクケース	1
11060A	11060-2291	ガスケット、ロツカ	2
		ナリ-#	
14069	14069-2080	カバー(クランクケース)	1
49015	49015-6103	クランクケースコネクタ	1
49120	49120-2241	ピン	1
92043	92043-1037	シール (オイル)	2
92049	92049-2001	ボルト	1
92150	92150-2261	ボルト (ツバツキ)	7
130	130G0630	ボルト (ツバツキ)	4
130A	130T0845	ボルト (ツバツキ)	4
187	187J0614	ボルト (ツバツキ)	4
551	551A0612	ボルト (ツバツキ)	2
601	601A6204	ボルト (ツバツキ)	3

2. エンジン/クランクシャフト

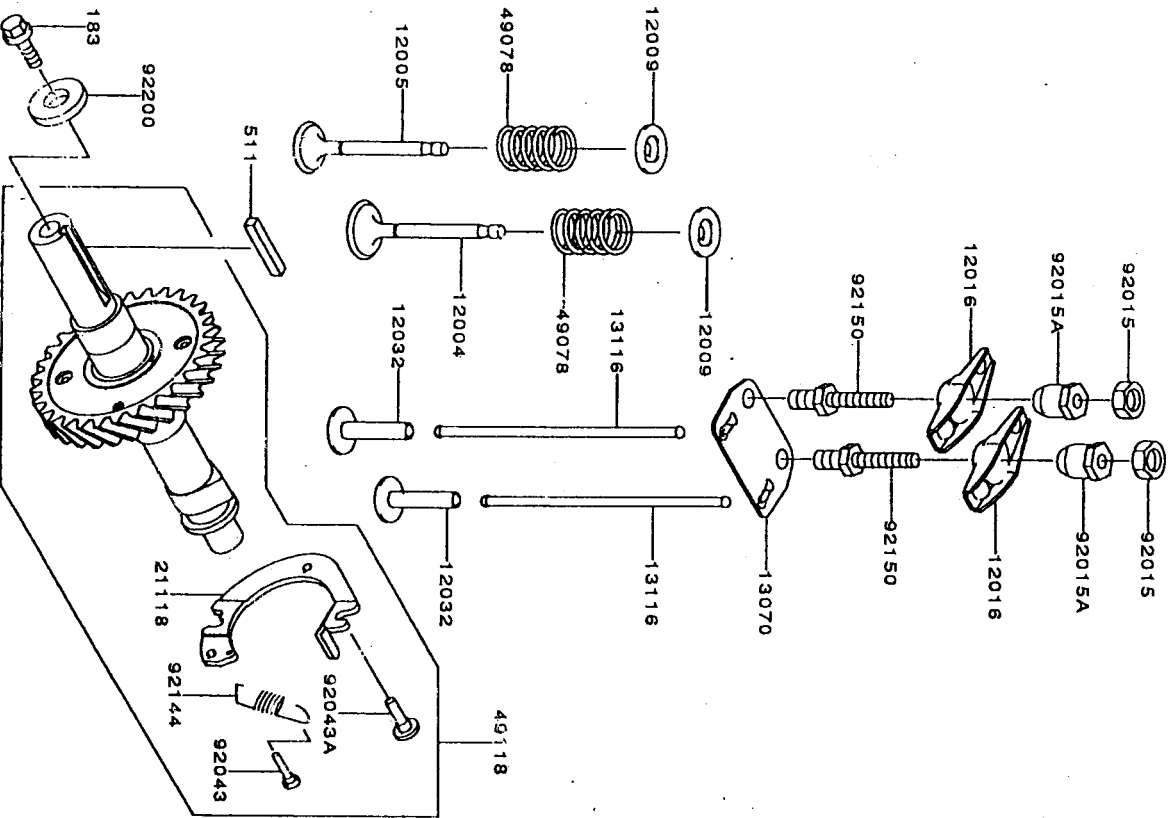
E0120-A023B



見出し 番号	部品番号	部 品 名	個 数
			A
13001	13001-2132	エンジン (エンジン)	1
13002	13002-1005	ピストン (ピストン)	1
13008	13008-6027	リングセット (ピストン)	1
13025	13025-2096	リングセット (ピストン)	AR
13029	13029-2116	エンジン (エンジン)	AR
13251	13251-6045	クランクシャフト (クランクシャフト)	1
49119	49119-6122	クランクシャフトナット	1
59056	59056-2997	ギヤ (ハリカル)	1
92036	92036-003	クランクシャフト	2
92038	92038-2093	キー	1
92150	92150-2122	ボルト, コネクティング ロッド	2

3. バルブ/カムシャフト

E0130-A016C



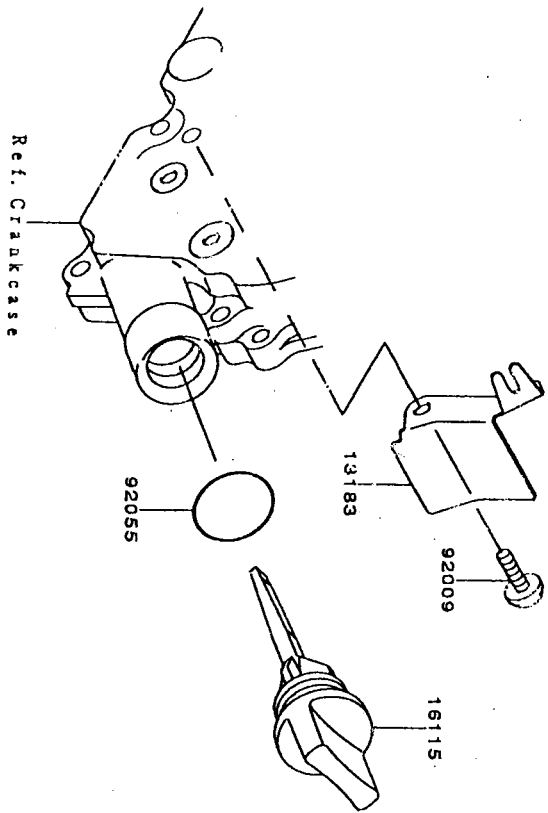
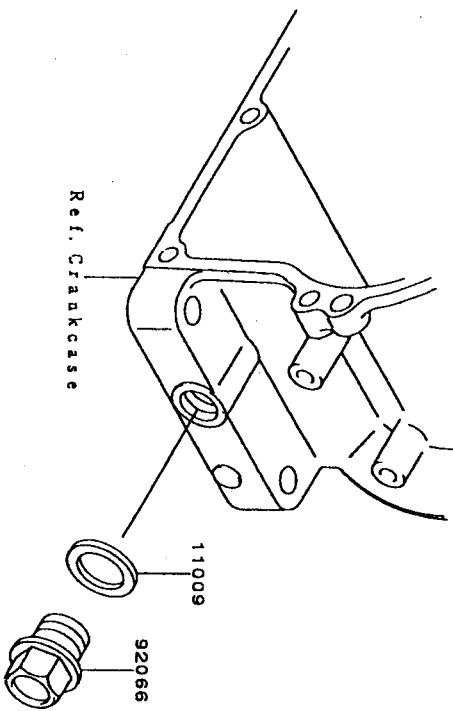
見出 番号	部品番号	部 品 名	個 数
			A
12004	12004-2098	バルブ (インテーク)	1
12005	12005-2087	バルブ (エキゾースト)	1
12009	12009-2062	リテーナ (バルブスタンプ)	2
12016	12016-2059	ワーム (ロッカ)	2
12032	12032-2064	スベット	2
13070	13070-2083	ガイド (ツツシユ)	1
13116	13116-2072	ロッカ	2
21118	21118-2080	チコシツツサ	1
49078	49078-2064	スタンプ (エンジンバルブ)	2
49118	49118-6075	カムシャフトコップ	1
92015	92015-2240	ナット	2
92015A	92015-2253	ナット	2
92043	92043-2122	ピン	1
92043A	92043-2130	ピン	2
92144	92144-2049	スタンプ	1
92150	92150-2198	ボルト	2
92200	92200-2071	ワッシャ	1
183	183B0825	ボルト (コガタワセット) パネツキ	1
511	511A0525	ワッシャ	1

4. 潤滑装置

E0140-A005C

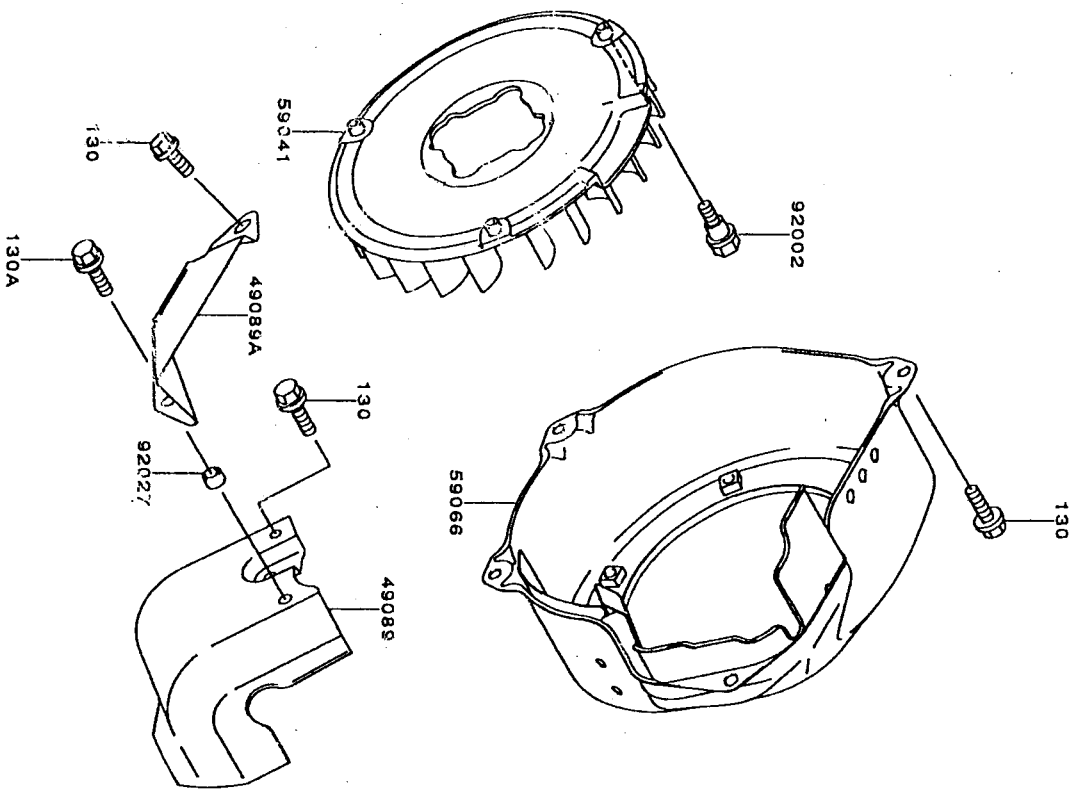
見出 部品番号 部品名 個数
A

11009	11009-2175	ガスケット	2
13183	13183-2467	プレート	1
16115	16115-2091	キヤツク(オイルトラ)	2
92009	92009-2308	スクリュー	1
92055	92055-2185	リング(0), 20MM	2
92066	92066-2203	ワラフ	2



5. 冷却装置

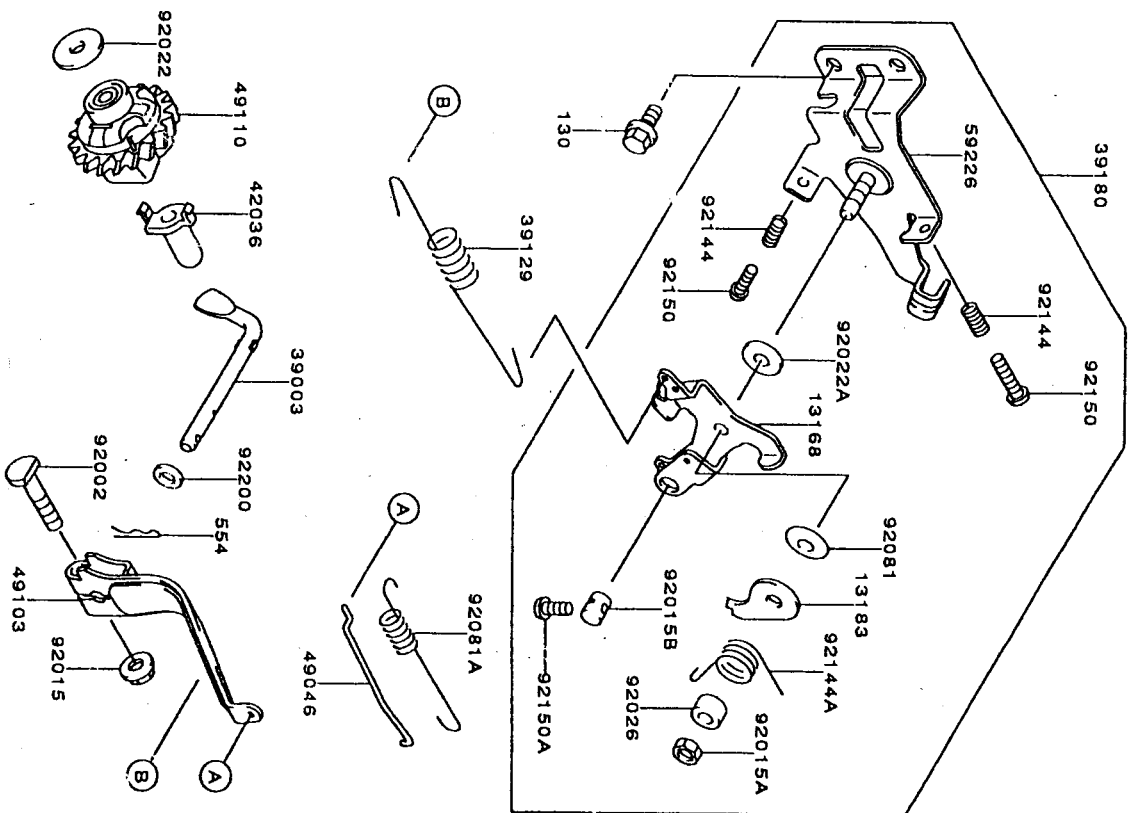
E0150-A206A



見出し 番号	部品番号	部品名	個数
			A
49089	49089-2351-9H	シエラカタ(エンジン)	1
49089A	49089-2378-9H	シエラカタ(エンジン)	1
59041	59041-2070	ワッシャー	1
59066	59066-2668-9H	ハブ(ワッシャー)	1
92002	92002-2283	ボルト	3
92027	92027-103	カラー, 6, 8X10X6	1
130	130B0608	ボルト(ツバツキ)	7
130A	130B0614	ボルト(ツバツキ)	1

7. コントロール装置

E0170-A180A

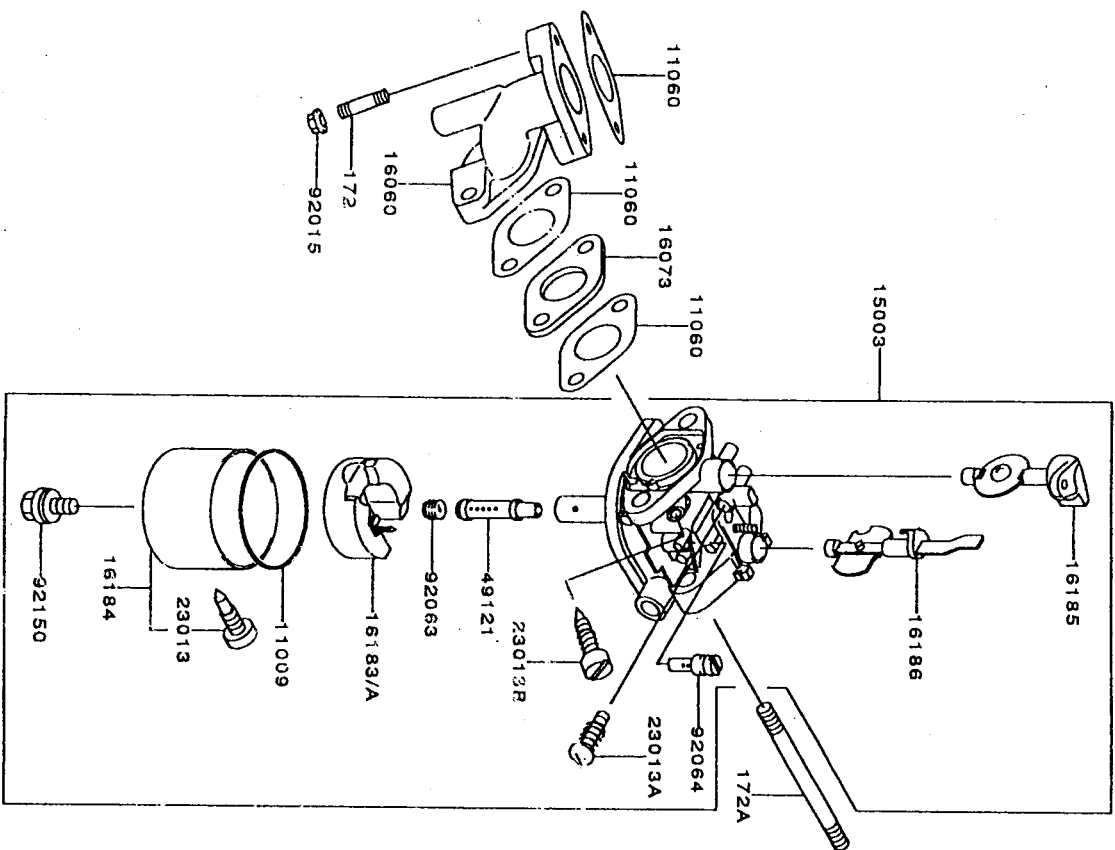


見出し番号	部品番号	部品名	個数
-------	------	-----	----

	13168	レバー	1
	13183	プレート	1
	39003	ブーム (ピボット)	1
	39129	スタリシヤ (ガバチ)	1
	39180	バネレバツシ (コントロール)	1
	42036	スリーク	1
	49046	ロツシヤ (ガバチ)	1
	49103	ブーム (ガバチ)	1
	49110	ガバチツシ	1
	59226	バネル (コントロール)	1
	92002	ボルト	1
	92015	ナット	1
	92015A	ナット	1
	92015B	ナット	1
	92022	ワツシヤ	1
	92022A	ワツシヤ	1
	92026	スベ-ヤ	1
	92081	スタリシヤ	1
	92081A	スタリシヤ	1
	92144	スタリシヤ	2
	92144A	スタリシヤ	1
	92150	ボルト	1
	92150A	ボルト	2
	92200	ワツシヤ, 6.5X11.5X2.0	1
	92200	ボルト (ツバツキ)	2
	130	ボルト	1
	554	スタツク ピン	1

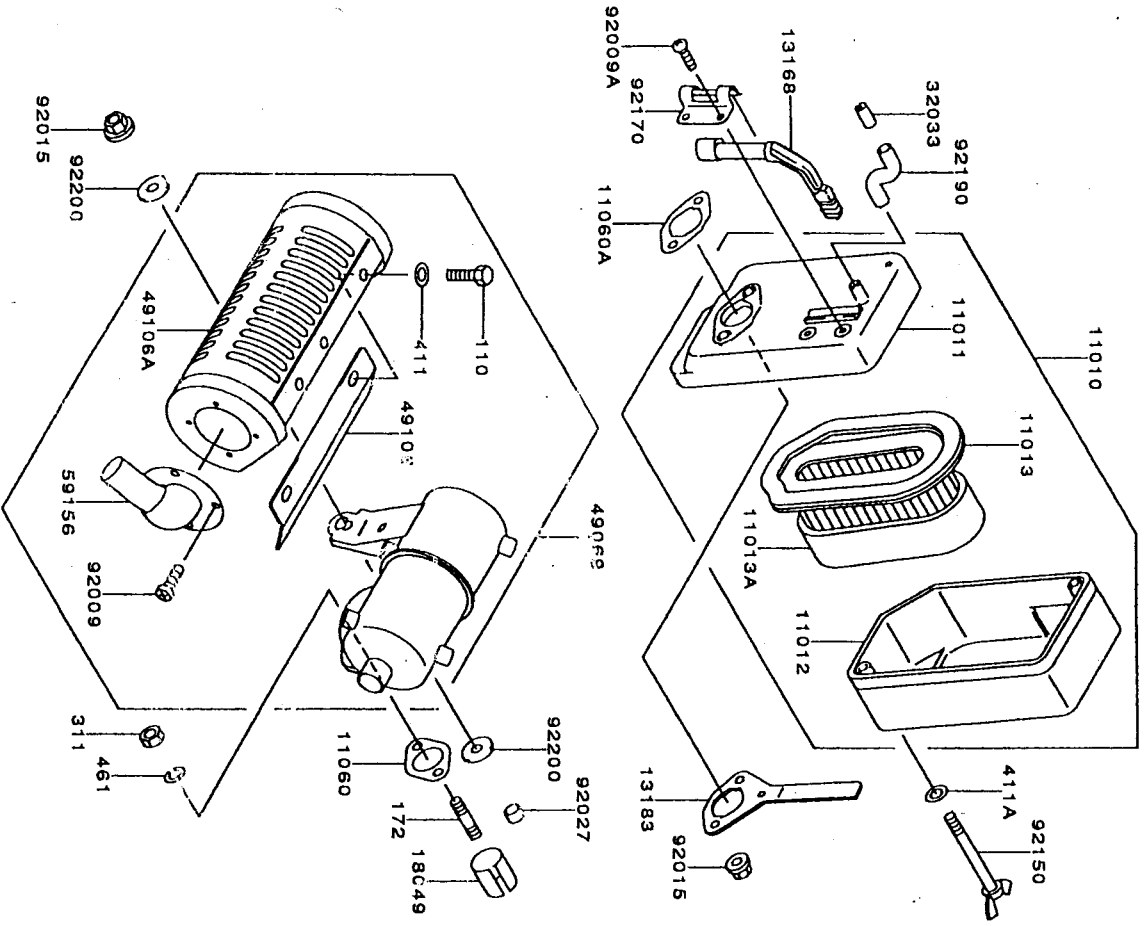
8. キャブレタ

E0180-A040B



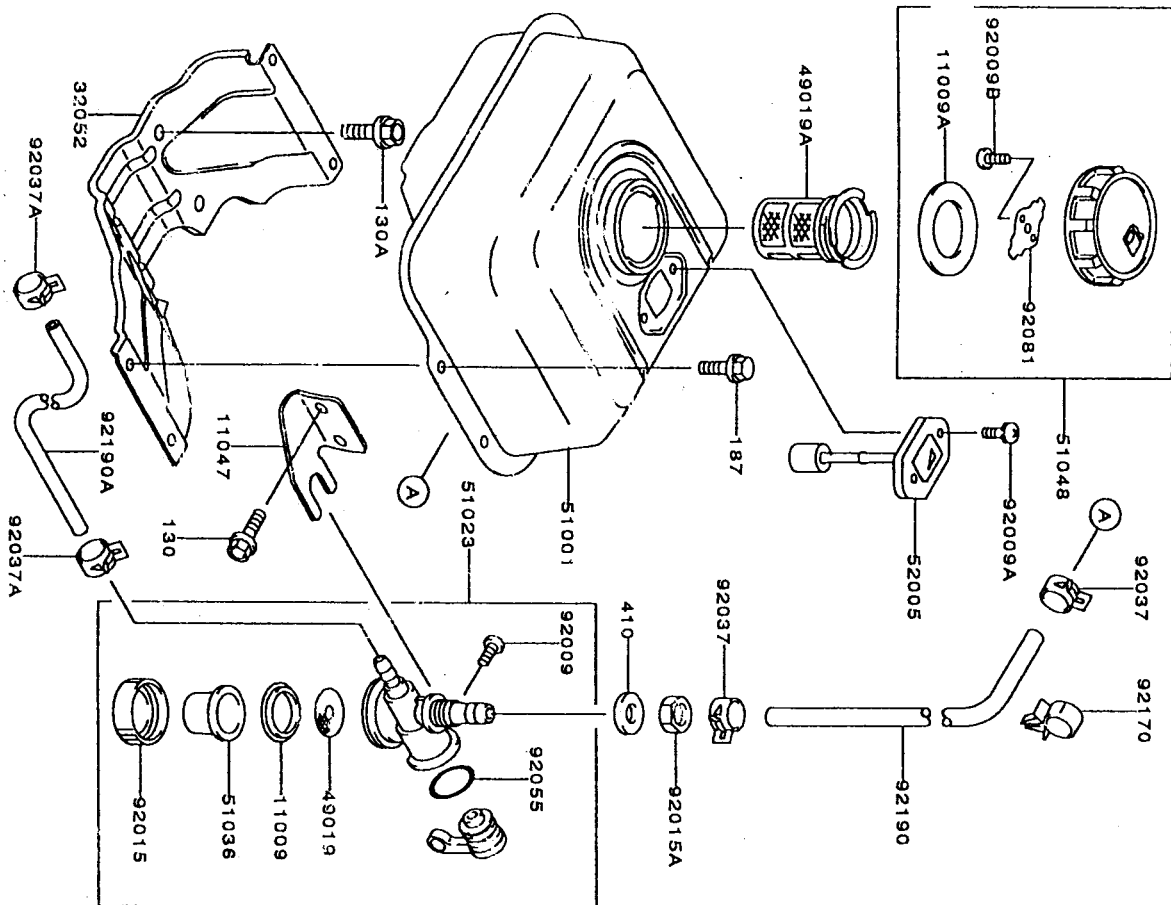
見出し 番号	部品番号	部品名	個数
11009	11009-2919	ガスケット	1
11060	11060-2051	ガスケット、キャブレタ	3
15003	15003-2330	キャブレタアツシ	1
16060	16060-2160	パイプ (パイプテーカ)	1
16073	16073-2180	インシユレータ	1
16183	16183-2004	フロートアツシ	*
16183A	16183-2005	フロートアツシ	1
16184	16184-2002	チャレンバアツシ (フロート)	1
16185	16185-2007	バルブアツシ (スロットル)	1
16186	16186-2025	バルブアツシ (チョーク)	1
23013	23013-2053	スクリューアツシ	1
23013A	23013-2054	スクリューアツシ	1
23013B	23013-2055	スクリューアツシ	1
49121	49121-2167	ノズル (メイン)	1
92015	92015-1193	ナット	2
92063	92063-2233	ジエツト (メイン), #70	1
92064	92064-2082	ジエツト (パイロット), #42	1
92150	92150-2209	ボルト	1
172	172G0618	ワエコ	1
172A	172G0673	ボルト	2

E0190-A040B



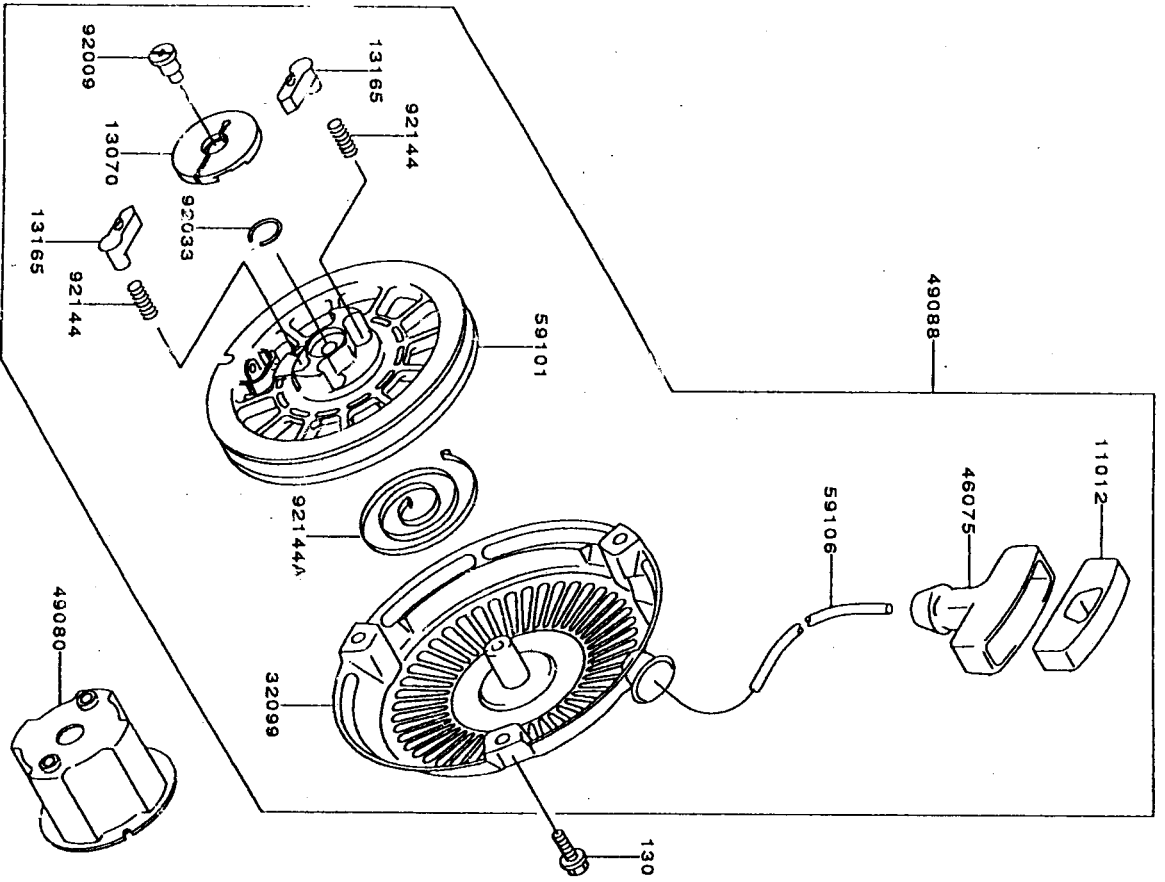
見出し 番号	部品番号	部品名	個数
			A
11010	11010-2459	フィルタツシ(エア)	1
11011	11011-2241	ケース(エアフィルタ)	1
11012	11012-2325	キャップ, エアフィルタ	1
11013	11013-2132	エレメント(エアフィルタ)	1
11013A	11013-2133	エレメント(エアフィルタ)	1
11060	11060-2037	ガスケット, マフラー	1
11060A	11060-2049	ガスケット, エアフィルタ	1
13168	13168-2368	カバー	1
13183	13183-2527	プレート	1
18049	18049-2220	パイプ(エキゾースト)	1
32033	32033-2001	パイプ	1
49069	49069-2261	マフラーマフシ	1
49106	49106-2527-YM	カバー(マフラー)	1
49106A	49106-2530-YM	カバー(マフラー)	1
59156	59156-2191-YM	パイプ(パイプ)	1
92009	92009-2307	スクリュー	4
92009A	92009-2308	スクリュー	2
92015	92015-1193	ナット	3
92027	92027-2086	カラー	1
92150	92150-2226	ボルト	2
92170	92170-2076	クランプ	1
92200	92200-2043	チューブ	1
92200	92200-2037	クランプ, 6.5X18X2.0	2
110	110R0610	ボルト	4
172	172G0616	クエキミ	2
311	311R0600	ロツカク	2
411	411B0600	ヒラサガネ(ミガキマシ)	4
411A	411F0500	ヒラサガネ(ミガキマシ)	2
461	461F0600	バネサガネ	2

10. フェューエルタンク/フェューエルバルブ



見出し 番号	部品番号	部品名	個数
			A
11009	11009-2021	ガスケット	1
11009A	11009-2115	ガスケット	1
11047	11047-2073	ブラケット	1
32052	32052-2209-9H	ブラケット (タンク)	1
49019	49019-2095	フェューエル (フェューエル)	1
49019A	49019-2107	フェューエル (フェューエル)	1
51001	51001-2254-9H	タンクコンブ (フェューエル)	1
51023	51023-2131	タツタツツ	1
51036	51036-2063	カツプ, フェューエル タツプ	1
51048	51048-2052	キャツタツツ (タンク)	1
52005	52005-2072	ゲージ, フェューエル	1
92009	92009-2004	スクリュ-	1
92009A	92009-2020	スクリュ-	2
92009B	92009-2021	スクリュ-	2
92015	92015-2007	ナツト	1
92015A	92015-2317	ナツト	1
92037	92037-2113	クランツ	2
92037A	92037-2116	クランツ	2
92055	92055-2002	リツク (0)	1
92081	92081-2036	スクリンツ	1
92170	92170-2067	クランツ	1
92190	92190-2095	チユ-ズ, 3X10X200	1
92190A	92190-2096	チユ-ズ, 4X8X160	1
130	130B0508	ホルト (ツバツツキ)	2
130A	130B0818	ホルト (ツバツツキ)	4
187	187J0614	ホルト (アツセツトバネヒラツツキ)	4
410	410B1000	ヒラツツガネ (コガタマル)	1

E0210-A110C



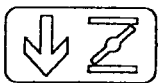
見出し 番号	部品番号	部品名	個数
			A

11012	11012-2255	キヤツタ、クリツタ	1
13070	13070-2084	ガイド	1
13165	13165-2082	ホイル、リコイル	2
32099	32099-2278-9H	ケーヌ、リコイル	1
46075	46075-2091	クリツタ、リコイル	1
49080	49080-2163	ブーリ (スターチイソク)	1
49088	49088-2410-9H	スタータ (ユニバル)	1
59101	59101-2086	リール、リコイル	1
59106	59106-2119	ローテ、4X1500	1
92009	92009-2311	スクリュウ	1
92033	92033-2160	リソク (キヤツタ)	1
92144	92144-2177	スクリソク、リターソク	2
92144A	92144-2272	スクリソク	1
130	130B0608	ボルト (ツバツキ)	3

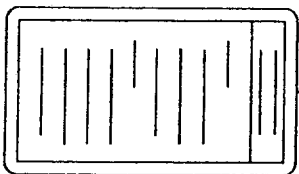
12. ラベル

F0290-A407A

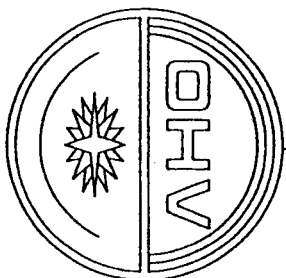
見出し 番号	部品番号	部 品 名	個 数
			A
56030	56030-2423	ラベル	1
56030A	56030-2546	ラベル	1
56031	56031-2419	ラベル (フニユアル)	1
56031A	56031-2458	ラベル (フニユアル)	1
56037	56037-2552	ラベル (スリットイケーション)	1
56070	56070-2014	ラベル (フーニツカ)	1



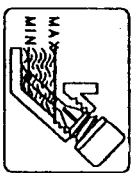
56030



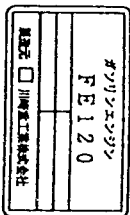
56031



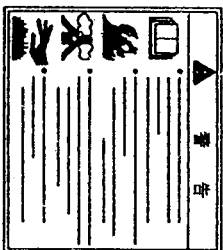
56030A



56031A



56037



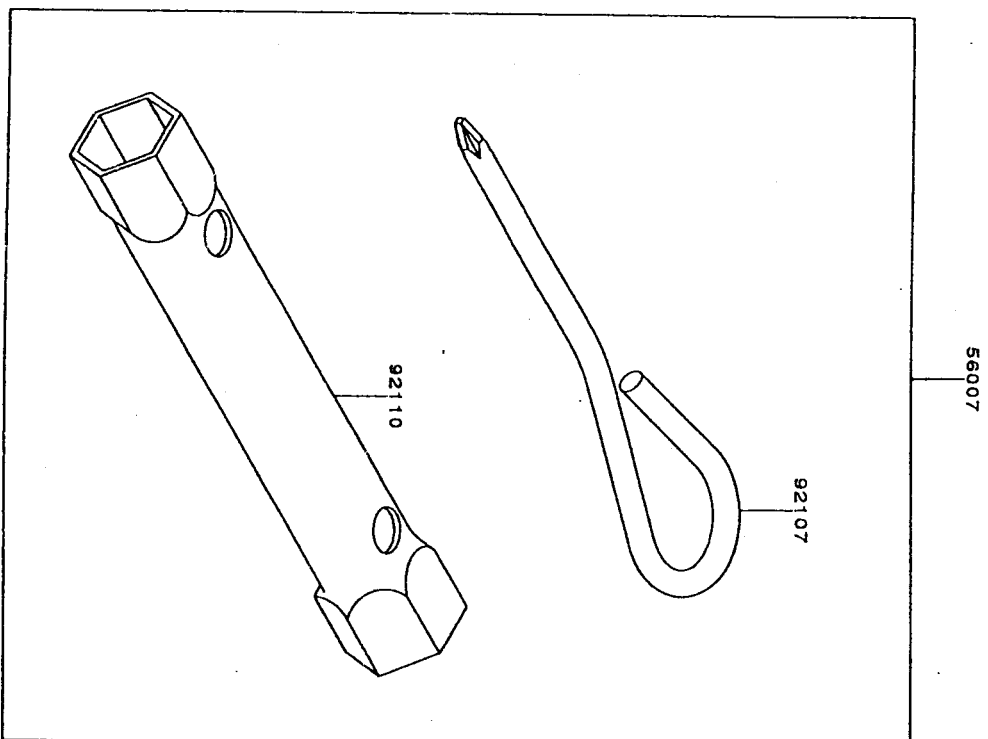
56070

13. 付属品

F0300-A001A

見出 番号	部品番号	部 品 名	個 数
			A

56007	56007-2051	ツールキット	1
92107	92107-2057	ツール (ドライバー)	1
92110	92110-2051	ツール (レンチ), 19X21	1



パーツカタログ

4サイクル 空冷エンジン

FE170G

製品コード	備考
FE170G-AE54	運搬車(XG450 シリーズ)

川崎重工業株式会社

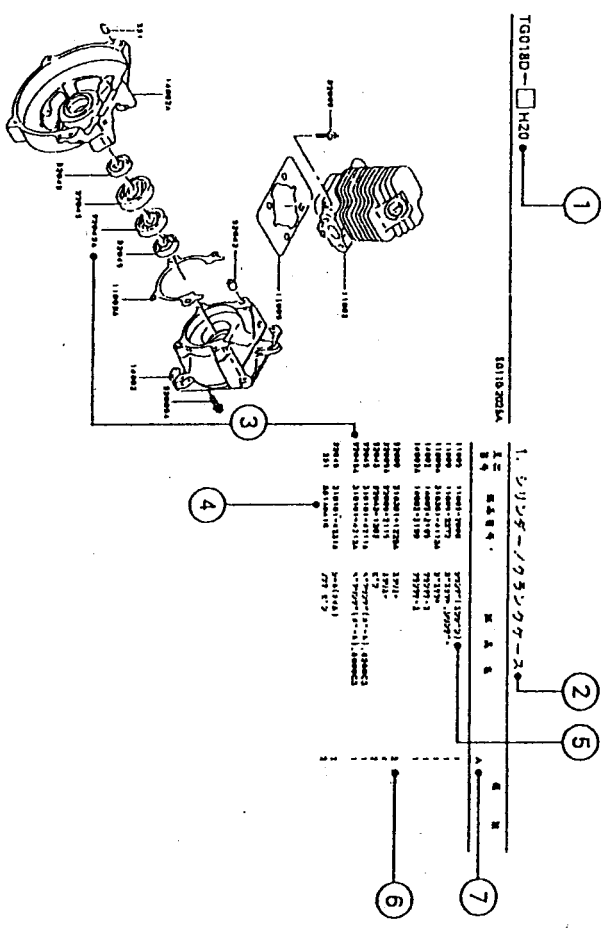
P/N 99911-A839

パーツカタログの説明

このパーツカタログは、部品補給用として用意されている部品及び組立品(アセンブリー)を掲載しています。部品交換が必要になった場合は、必ず真正部品を使用して下さい。この部品は品質及び性能を保證する新しい検査に合格しております。

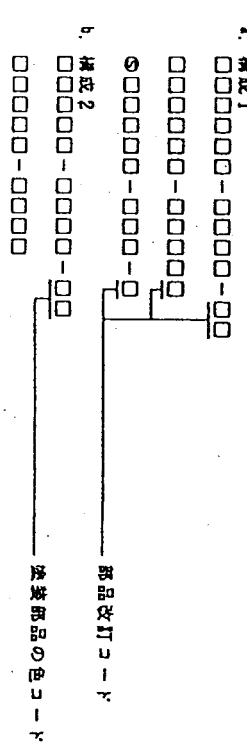
1. **部品注文の仕方**
この製品注文は、その製品コードに付したパーツカタログを必ず使用して下さい。その製品とパーツカタログ上の改訂コードをチェッキングして下さい。
製品コード(例)：FA130D-AA00
2. **部品注文には、このパーツカタログに記載通り正確に部品コード(英数字すべて)を明記して下さい。**
3. **このパーツカタログのイラストにない部品は切替して販売はされておりません。イラストの販売致しております。**

2. パーツカタログの形式の説明



- ① **製品コード**
このコードは、このパーツカタログが適用される製品コードを示しています。製品コードの一部分である製品改訂コードは省略されています。
- ② **部品グループ標示**
この標示は、その真に掲載されているイラスト部品群の代表名称です。
- ③ **参照番号**
参照番号はイラストとテキストの間をつなぐ番号として、それぞれに表示されています。

④ **部品番号**
これは部品注文の題です。このパーツカタログでは以下の部品番号が使われています。



c. **挿入小物部品の番号**
(ボルト、ナット、ワッシャーまたは類似品用)



⑤ **部品名・記事及び追加情報**
追加情報として、部品の使用部位及び寸法又は製造番号等がここに記されています。必要とする部品の出し出しとかけ出しにこれらを用いて下さい。
部品番号が製品改訂コードの異なるものに取替えられ、かつ取替えられた部品が互換性のない場合は、製品の製造番号が次のように注記されます。

例：
- FA130-1000011) : 影響を受ける組部品(ユニット)は、その製品の始めからこの製造番号です。

(FA130-100002-) : 影響を受ける組部品(ユニット)は、この製造番号以降です。

(FA130-100002-FA130-1100011) : 影響を受ける組部品(ユニット)は、この製造番号の範囲です。

⑥ **数量**
数字はイラスト上の使用部位で、かつ明示された製品改訂コードに対して必要な部品数量を示します。この欄に*印がある場合は、その部品がその製品で代用品として使うことが出来、かつ在庫がなくなるまで供給されることを意味します。
注：小物部品のなかには、販売単位で供給されるものがあります。
例：もしボルト6ヶを注文されても、販売単位が5ヶの場合、そのボルトの2単位(10ヶ)を供給させていただきます。

⑦ **製品改訂コード**
このコードは、補給部品の互換性に影響を及ぼす重要な変更を示します。

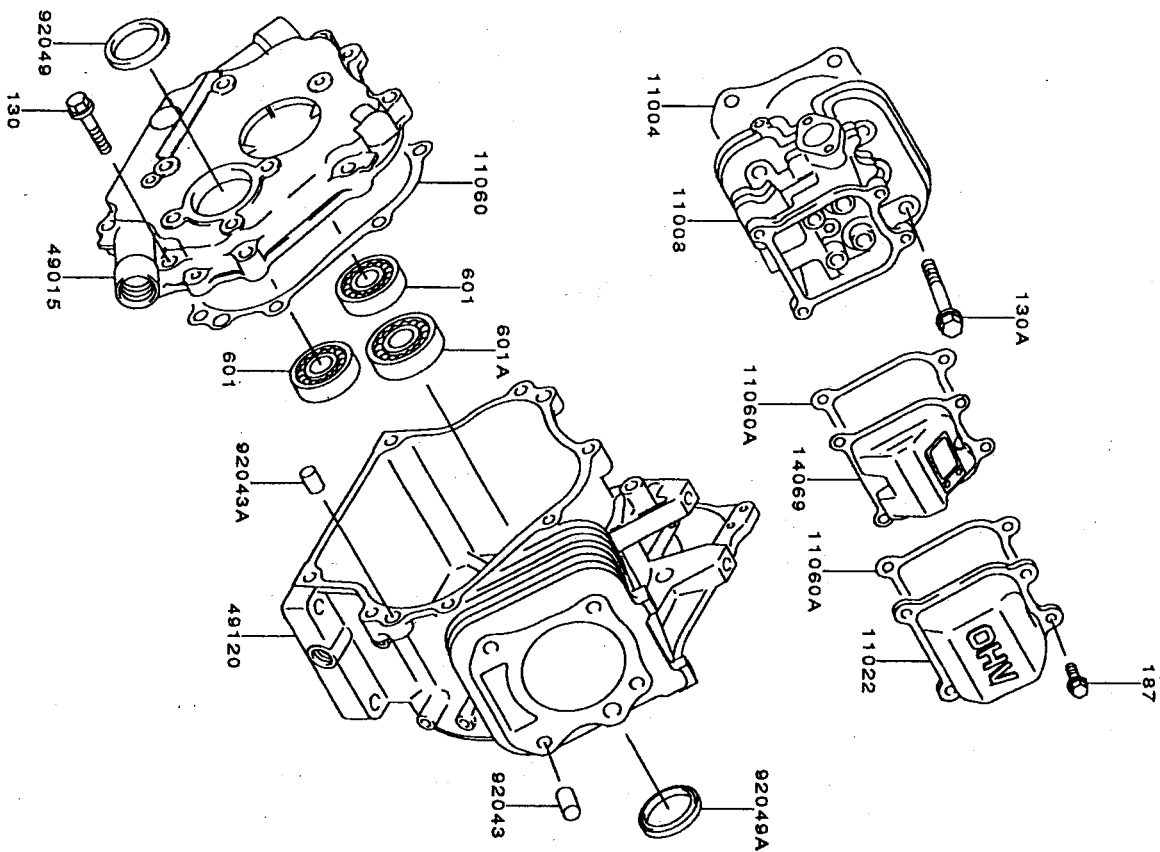
3. **略字**

#	番号	AR	必要だけ	O/S	オーバーサイズ
&	及び	ASSY	組立	RR	リヤ
(+)	プラス	COMP	コンプリート	T	ト
(-)	マイナス	FR	フロント	U	ユニット
2ND	2番目	LE	長さ	U/S	アップサイズ
3RD	3番目				

1. シリンダ/クランクケース.....	1
2. ピストン/クランクシャフト.....	2
3. バルブ/カムシャフト.....	3
4. 潤滑装置.....	4
5. 冷却装置.....	5
6. 電装品.....	6
7. コントロール装置.....	7
8. キャブレタ.....	8
9. エアフィルタ/マフラ.....	9
10. フューエルタンク/フューエルバルブ.....	10
11. スタータ.....	11
12. ラベル.....	12
13. 付属品.....	13

1. シリンダ/クランク、ス

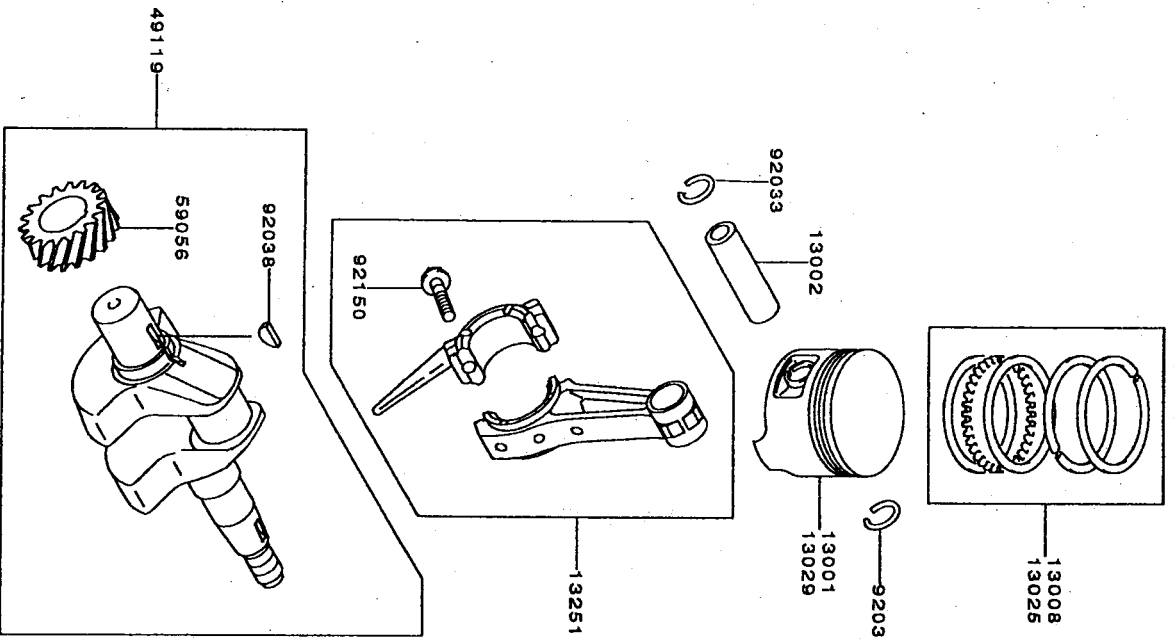
E0110-A176A



見出し 番号	部品番号	部品名	個数
			A
11004	11004-2112	ガスケット (ヘッド)	1
11008	11008-2110	ヘッドコネクタ (シリンダ)	1
11022	11022-2065-9H	ケーヌ (ロツカ)	1
11060	11060-2060	ガスケット、クランクケーヌ	1
11060A	11060-2291	ガスケット、ロツカケーヌ	2
14069	14069-2080	ナメ	1
49015	49015-6113	カバー (クランクケーヌ)	1
49120	49120-2245	クランクケーヌコネクタ	1
92043	92043-1037	ピン	2
92043A	92043-1263	ピン	2
92049	92049-2003	シール (オイル)	1
92049A	92049-2198	シール (オイル)	1
130	130G0835	ボルト (ツバツキ)	7
130A	130T0845	ボルト (ツバツキ)	4
187	187J0614	ボルト (ナメセツトバネヒラツキ)	4
601	601A6205	ボールベアリング	2
601A	601A6305	ボールベアリング	1

2. エクステンション/クラッチ・リンク

E0120-A024B

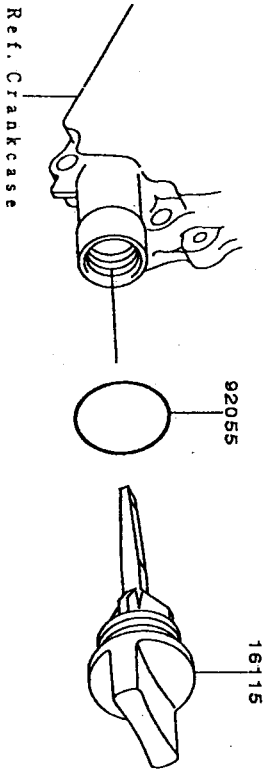
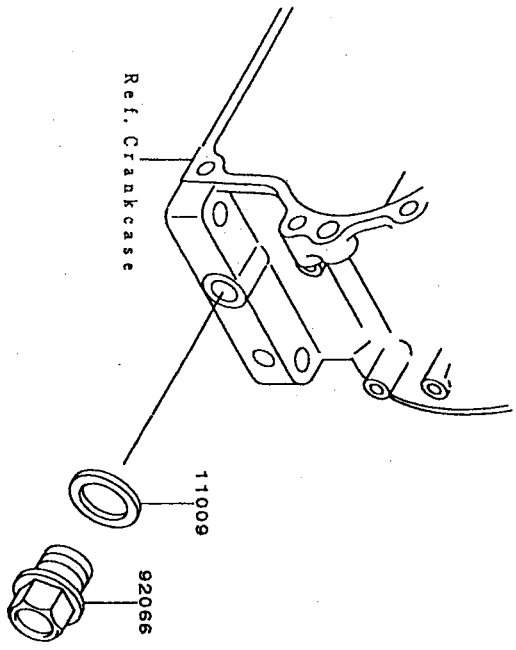


見出し 番号	部品番号	部 品 名	A	個 数
13001	13001-2124	エクステン (エンジン)	1	1
13002	13002-1004	ピン (エクステン)	1	1
13008	13008-6024	リンクセット (エクステン)	AR	1
13025	13025-2095	リンクセット (エクステン), 0.50	AR	1
13029	13029-2115	エクステン (エンジン), 0.50	AR	1
13251	13251-6035	ロッドアッセン (コネクティング)	1	1
49119	49119-6120	クラッチシャフトアッセン	1	1
59056	59056-2992	ギヤ (ヘリカル)	1	1
92033	92033-2053	リンク (スチール)	2	2
92038	92038-2077	キー	1	1
92150	92150-2122	ボルト, コネクティング ロッド	2	2

4. 潤滑装置

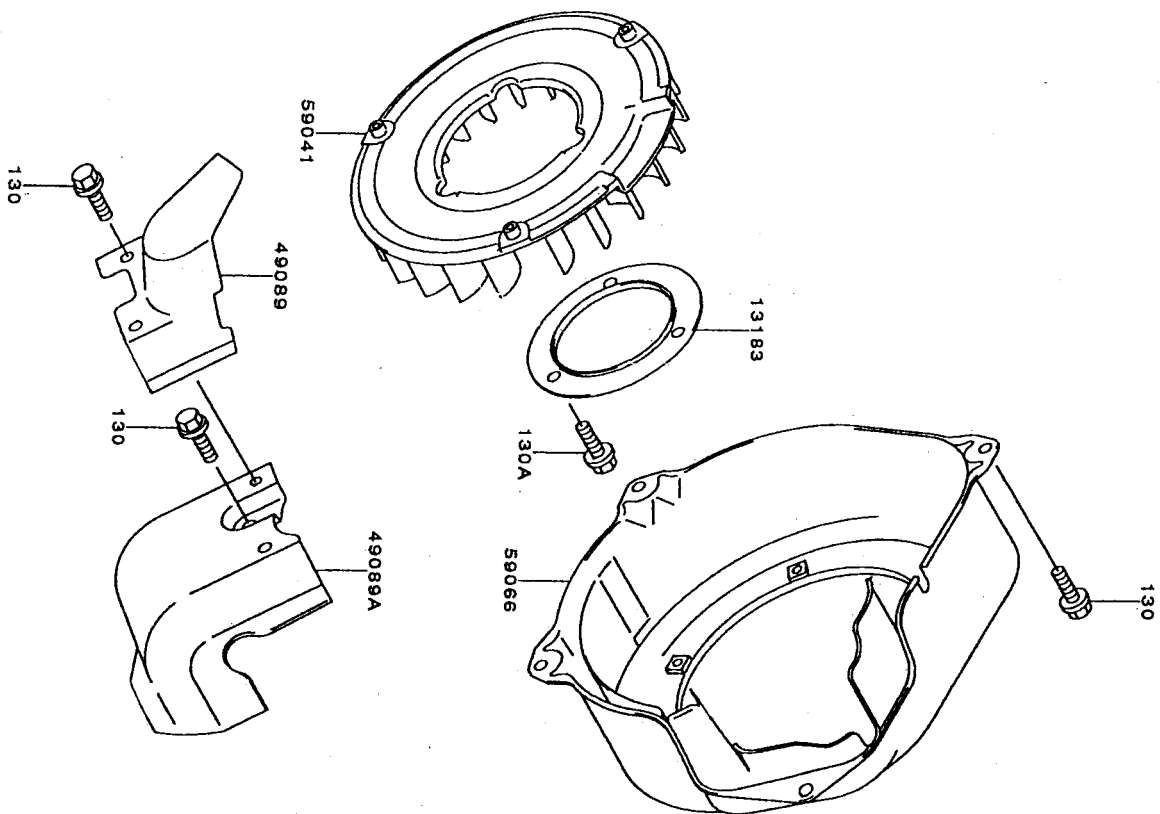
E0140-A001C

見出番号	部品番号	部品名	個数
11009	11009-2175	ガスケット	2
16115	16115-2091	キヤップ(オイルコイラ)	2
92055	92055-2185	リング(0), 20MM	2
92066	92066-2203	ワラフ	2



5. 冷却装置

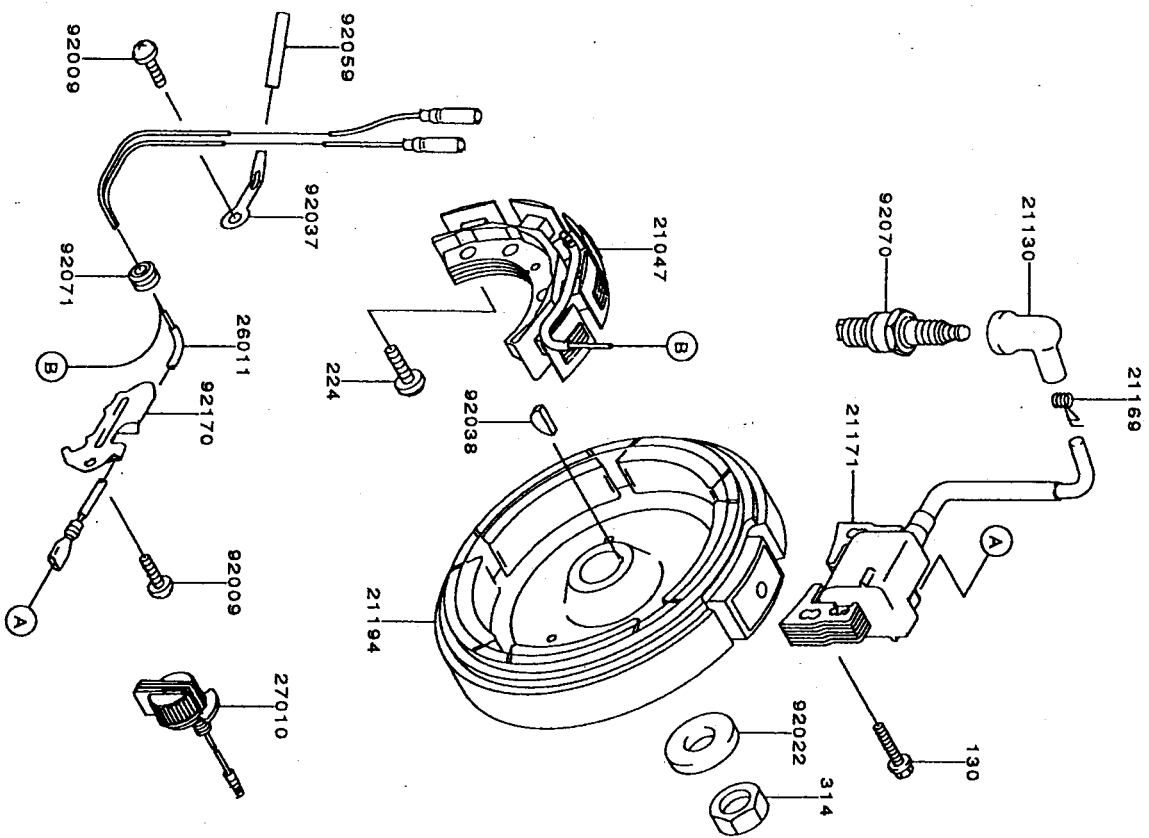
E0150-A037A



見出し 番号	部品番号	部品名	個数
			A
13183	13183-2401	モーター	1
49089	49089-2347-9H	ファン	1
49089A	49089-2350-9H	ファン	1
59041	59041-2066	ファン	1
59066	59066-2607-9H	ファン	1
130	130B0608	ネジ (ツバツキ)	9
130A	130G0610	ネジ (ツバツキ)	3

6. 電装品

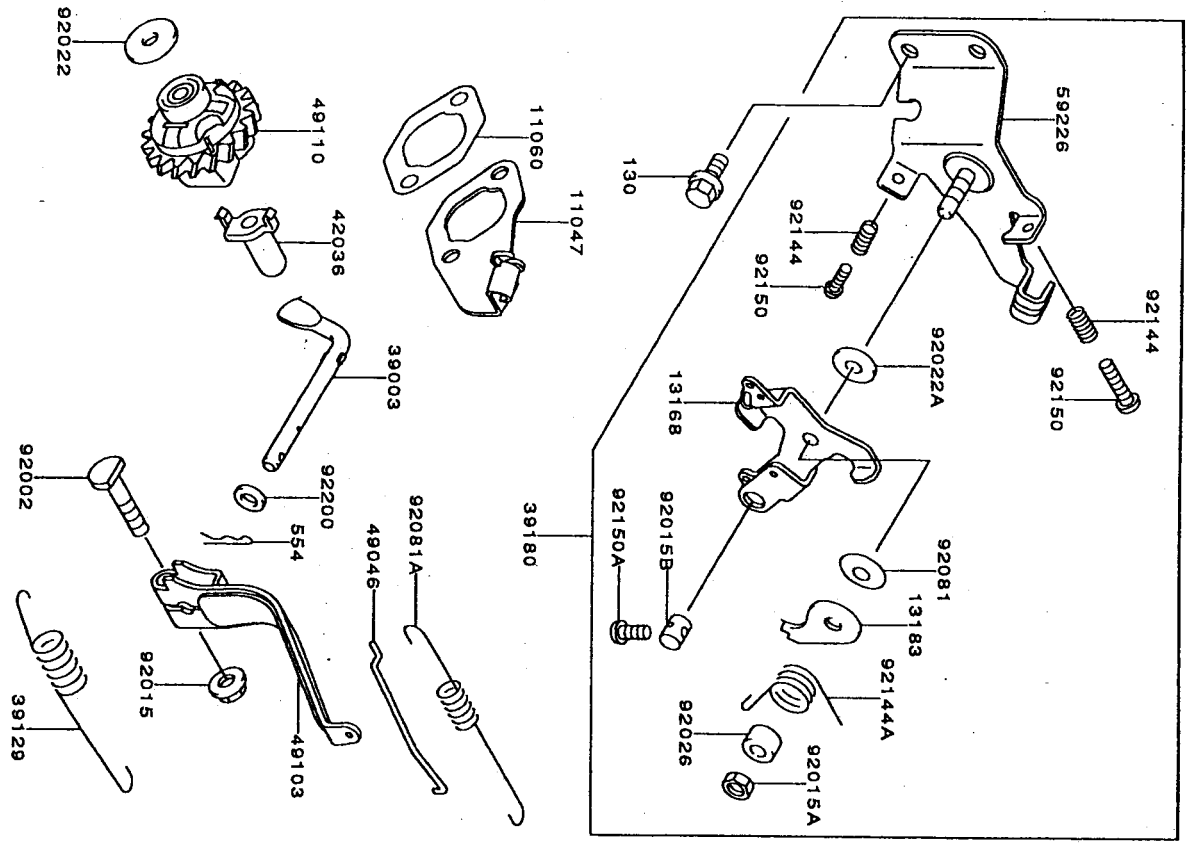
E0160-A381A



見出番号	部品番号	部品名	個数
21047	21047-2083	コイル (ライティング)	1
21130	21130-2056	キャップ (スパープラグ)	1
21169	21169-2004	ターミナル	1
21171	21171-2220	コイルタップ (イグニッション)	1
21194	21194-2235	コイルホルダーコネクタ	1
26011	26011-2333	ワイヤ (U-F), L=300	1
27010	27010-2066	ワイヤ	1
92009	92009-2166	スクリュー, 5 X 8	2
92022	92022-2102	ワッシャー	1
92037	92037-2165	ワッシャー	1
92038	92038-2077	キー	1
92059	92059-2156	チューブ, 5 X 6 X 35	1
92070	92070-1167	プラグ (スパー), BP5ES	1
92071	92071-2125	ワッシャー	1
92170	92170-2070	ワッシャー	1
130	130B0525	ボルト (ツバ付き)	2
224	224B0620	ナット (ヒラキナット)	2
314	314G1400	ワッシャー (コガタ ホム)	1

7. コントローラ装置

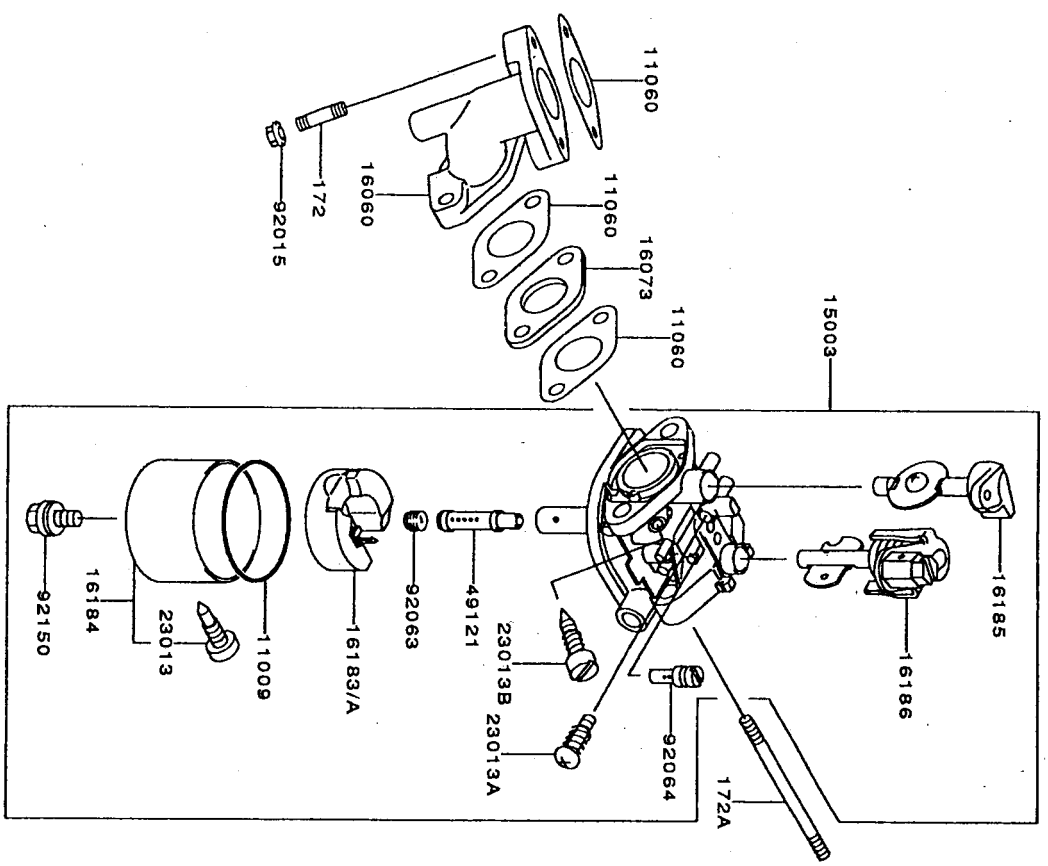
E0170-A035B



見出し 番号	部品番号	部 品 名	個 数
		A	
11047	11047-2080	チラケット	1
11060	11060-2049	ガクケット、エアクラスタ	1
13168	13168-2349	レバ	1
13183	13183-2371	プレート	1
39003	39003-2074	カム (ピボット)	1
39129	39129-2053	スプリング (ガバチ)	1
39180	39180-2787	バネルアツシ (コントローラ)	1
42036	42036-2051	スリ	1
49046	49046-2098	ロッフ (ガバチ)	1
49103	49103-2134	カム (ガバチ)	1
49110	49110-2076	ガバチアツシ	1
59226	59226-2276	バネル (コントローラ)	1
92002	92002-2269	ボルト	1
92015	92015-1193	ナット	1
92015A	92015-2051	ナット	1
92015B	92015-2120	ナット	1
92022	92022-2019	ワッシャ	1
92022A	92022-2103	ワッシャ	1
92026	92026-2304	スネーサ	1
92081	92081-2104	スプリング	1
92081A	92081-2132	スプリング	1
92144	92144-2266	スプリング	2
92144A	92144-2270	スプリング	1
92150	92150-2227	ボルト	2
92150A	92150-2288	ボルト	1
92200	92200-2029	ワッシャ, 6.5X11.5X2.0	1
130	130B0612	ボルト (ワッシャ)	2
554	554A0600	スナッチ ピン	1

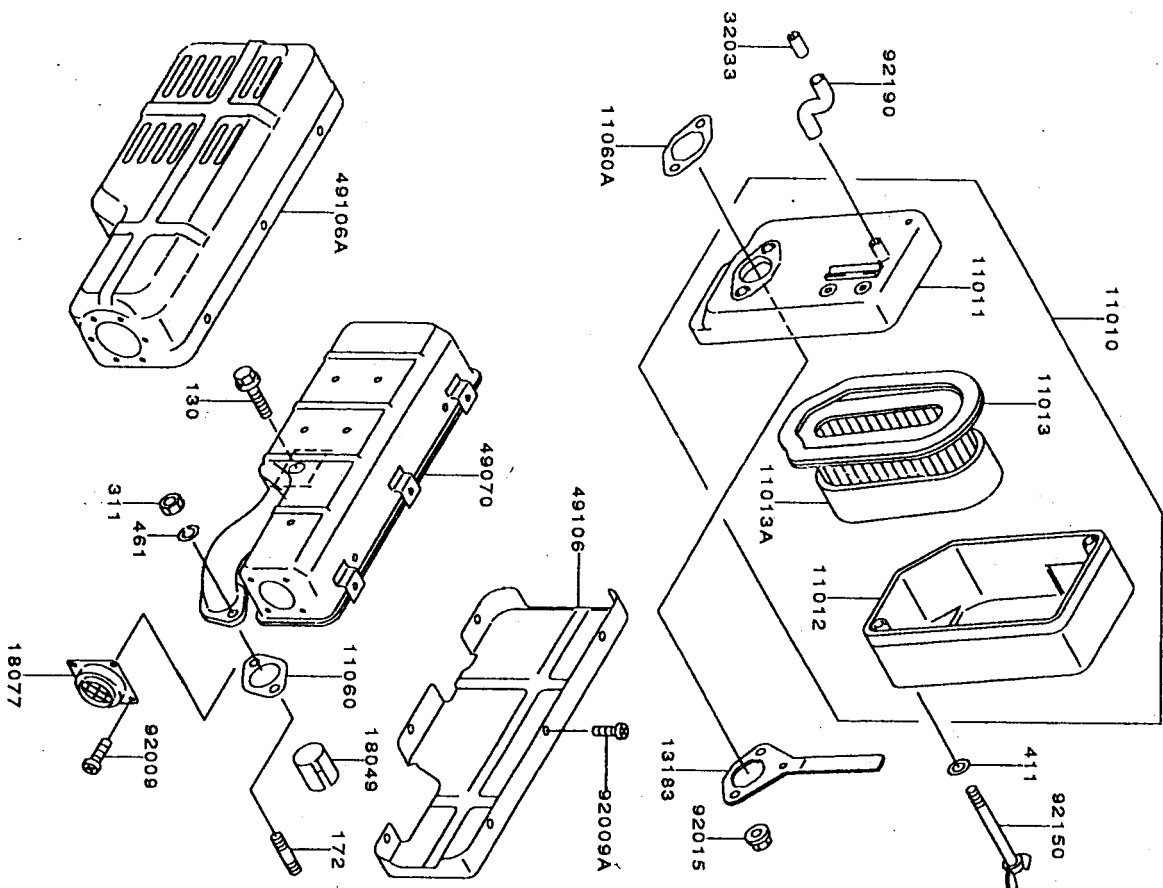
E0180-A035C

8. キヤブレッタ



見出し 番号	部品番号	部 品 名	A	個 数
11009	11009-2919	ガスケット		1
11060	11060-2051	ガスケット、キヤブレッタ		3
15003	15003-2321	キヤブレッタ		1
16060	16060-2154	パイプ (パイプ)		1
16073	16073-2180	インシュレータ		1
16183	16183-2004	フロート	*	1
16183A	16183-2005	フロート		1
16184	16184-2002	パイプ		1
16185	16185-2001	バルブ		1
16186	16186-2009	バルブ		1
23013	23013-2053	スクリュー		1
23013A	23013-2054	スクリュー		1
23013B	23013-2055	スクリュー		1
49121	49121-2145	ノズル		1
92015	92015-1193	チャット		2
92063	92063-2185	ジェット (#75)		1
92064	92064-2082	ジェット (パイロット), #42		1
92150	92150-2209	ボール		1
172	172G0618	ウエッジ		2
172A	172G0675	ボール		2

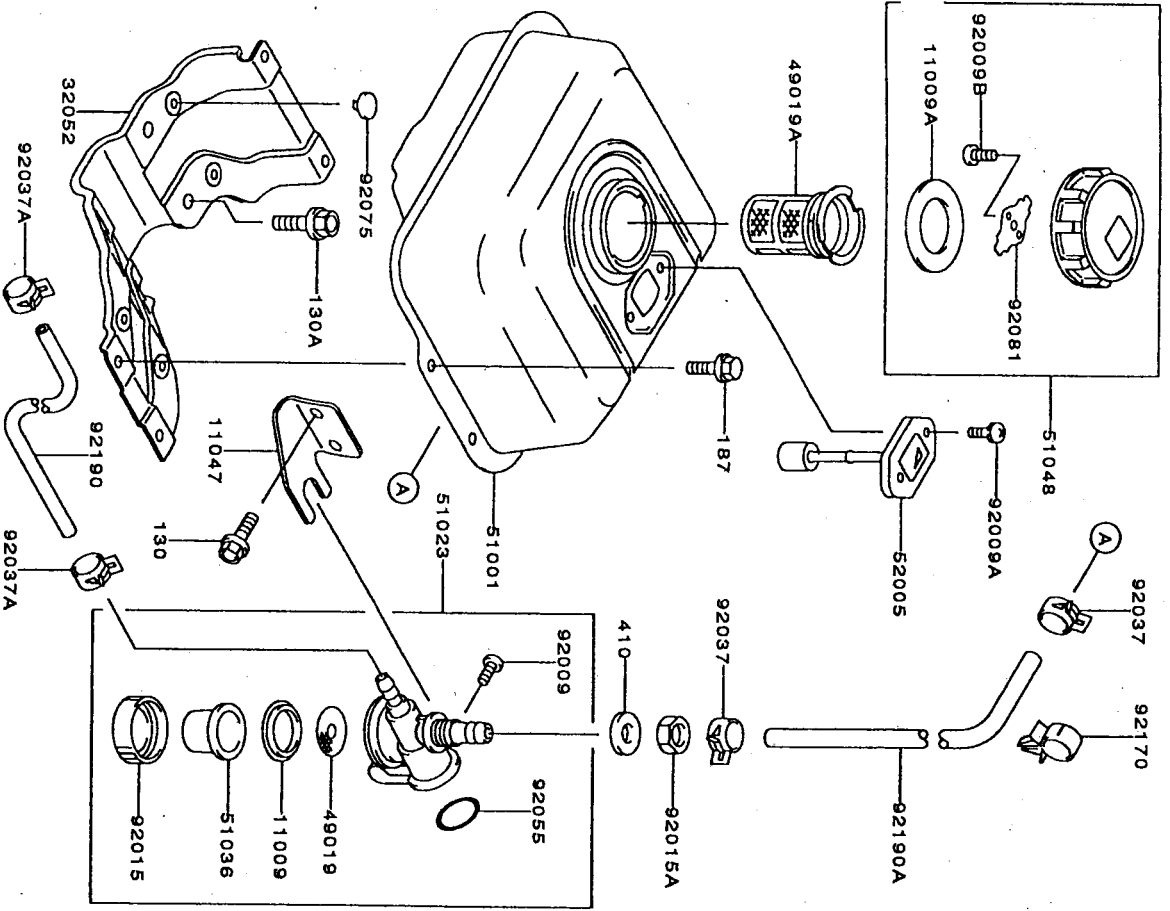
E0190-A073A



9. エアフィルタ/マフラー

見出し 番号	部品番号	部品名	A	個数
	11010	11010-2459		1
	11011	11011-2241		1
	11012	11012-2325		1
	11013	11013-2132		1
	11013A	11013-2133		1
	11060	11060-2037		1
	11060A	11060-2049		1
	13183	13183-2527		1
	18049	18049-2202		1
	18077	18077-2096		1
	32033	32033-2001		1
	49070	49070-2633		1
	49106	49106-2565		1
	49106A	49106-2567		1
	92009	92009-2307		4
	92009A	92009-2322		6
	92015	92015-1193		2
	92150	92150-2226		2
	92190	92190-2043		1
	130	130B0816		1
	172	172G0616		2
	311	311R0600		2
	411	411F0500		2
	461	461F0600		2
		ウエキミ 部品		
		ロツカク 部品		
		ヒラサガネ (ミガキヤル)		
		ハネサガネ		

E0200-A001D

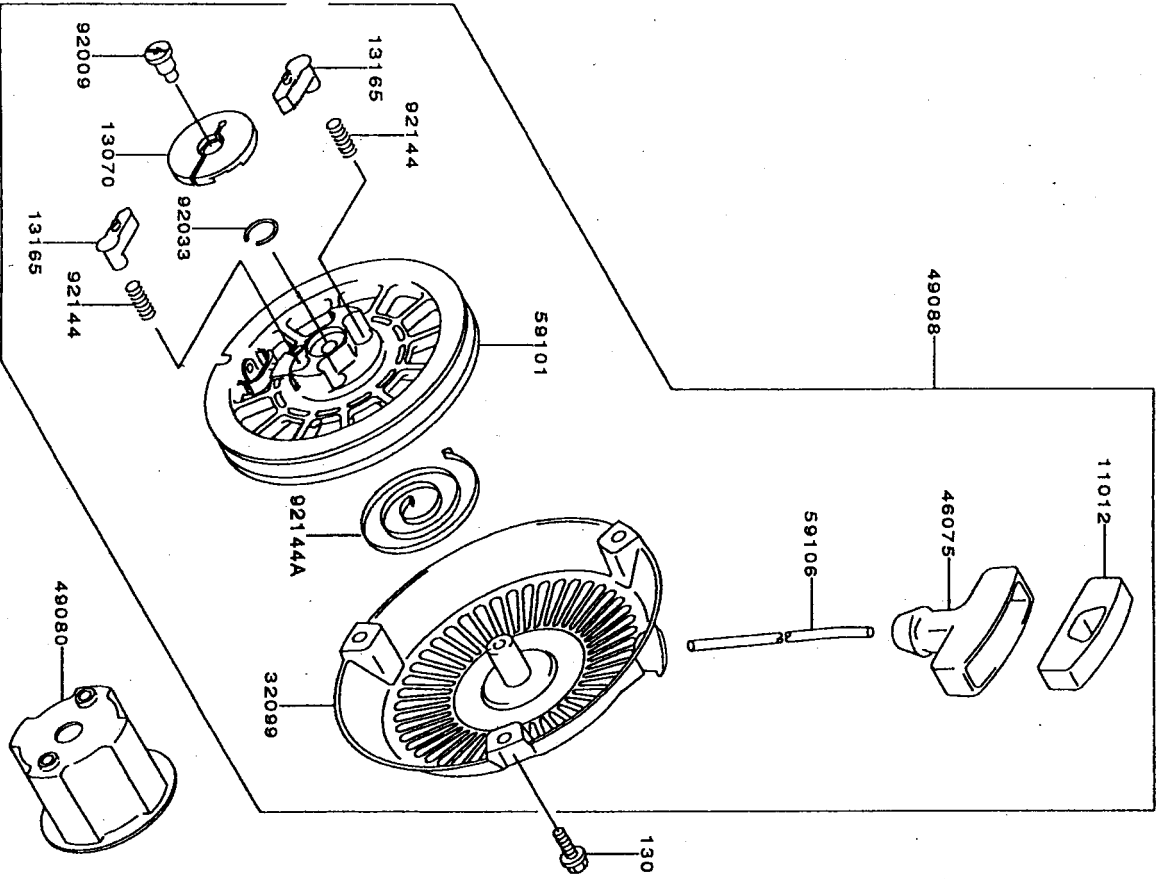


見出し 番号	部品番号	部品名	個数
-----------	------	-----	----

11009	11009-2021	ガスケット	1
11009A	11009-2115	ガスケット	1
11047	11047-2001	フラチャット	1
32052	32052-2198-9H	フラチャット (タンク)	1
49019	49019-2095	フイェルタ (フューエル)	1
49019A	49019-2107	フイェルタ (フューエル)	1
51001	51001-2253-9H	タンクコソツ (フューエル)	1
51023	51023-2131	タツタツツ	1
51036	51036-2063	カツタ, フューエル タツタ	1
51048	51048-2052	キヤツタツツ (タンク)	1
52005	52005-2072	ゲーヅ, フューエル	1
92009	92009-2004	スクリュ-	1
92009A	92009-2020	スクリュ-	2
92009B	92009-2021	スクリュ-	2
92015	92015-2007	チャツ	1
92015A	92015-2317	チャツ	1
92037	92037-2113	クラソツ	2
92037A	92037-2116	クラソツ	2
92055	92055-2002	リンダ (0)	1
92075	92075-2113	タンバ	4
92081	92081-2036	スタソソツ	1
92170	92170-2067	クラソツ	1
92190	92190-2040	チユ-ヅ, 4X8X180	1
92190A	92190-2094	チユ-ヅ, 6X10X215	1
130	130B0508	ボルト (ツバツキ)	2
130A	130B0818	ボルト (ツバツキ)	4
187	187J0614	ボルト (アダセツトバネヒラツキ)	4
410	410B1000	ヒラサガネ (コガタマル)	1

11. スタータ

E0210-A143A



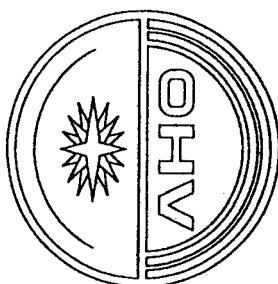
見出 番号	部品番号	部品名	個数
		A	
11012	11012-2255	キャップ、クランク	1
13070	13070-2084	ガイド	1
13165	13165-2082	ボール、リコイル スタータ	2
32039	32039-2278-9H	クォース、リコイル スタータ	1
46075	46075-2091	クランク、リコイル スタータ	1
49080	49080-2158	ケース (スタータ)	1
49088	49088-2483-9H	スタータ (リコイル)	1
59101	59101-2086	リール、リコイル スタータ	1
59106	59106-2143	ローテ	1
92009	92009-2311	スクリュ	1
92033	92033-2160	リソク (スクリ)	1
92144	92144-2177	スクリソク、リター	2
92144A	92144-2272	スクリソク	1
130	130B0608	ホルト (ツバッキ)	3

SL50

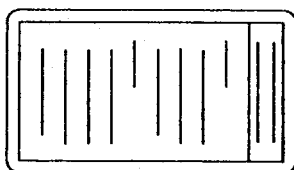
12. ラベル

F0290-A410A

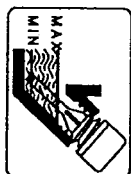
見出し 番号	部品番号	部品名	個数
56030	56030-2546	ラベル	1
56031	56031-2419	ラベル (マニュアル)	1
56031A	56031-2458	ラベル (マニュアル)	1
56038	56038-2924	ラベル (チラシ)	1
56070	56070-2014	ラベル (コミュニカ)	1



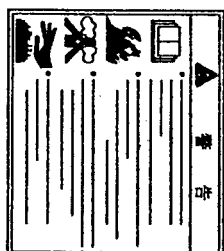
56030



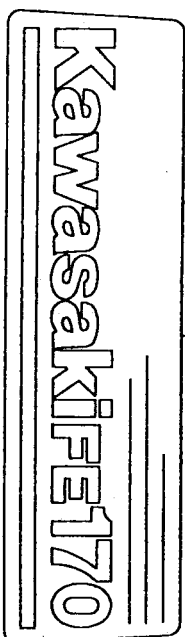
56031



56031A



56070



56038

13. 付属品

F0300-A001A

見出し 番号	部品番号	部品名	個数
56007	56007-2051	ツールキット	1
92107	92107-2057	ツール (ドライバー)	1
92110	92110-2051	ツール (レンチ), 19X21	1
			A

