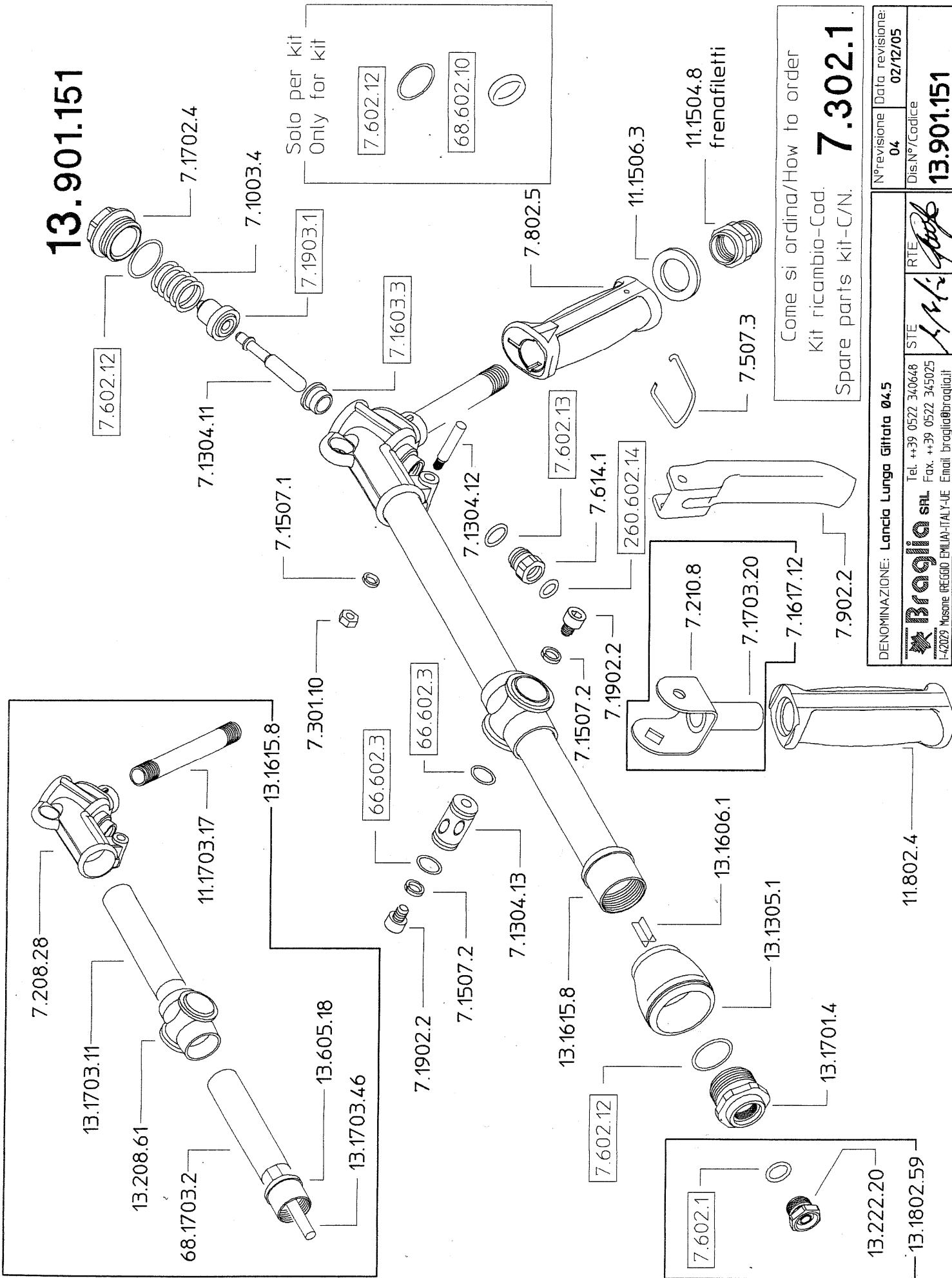


# 13.901.151



Solo per kit  
Only for kit

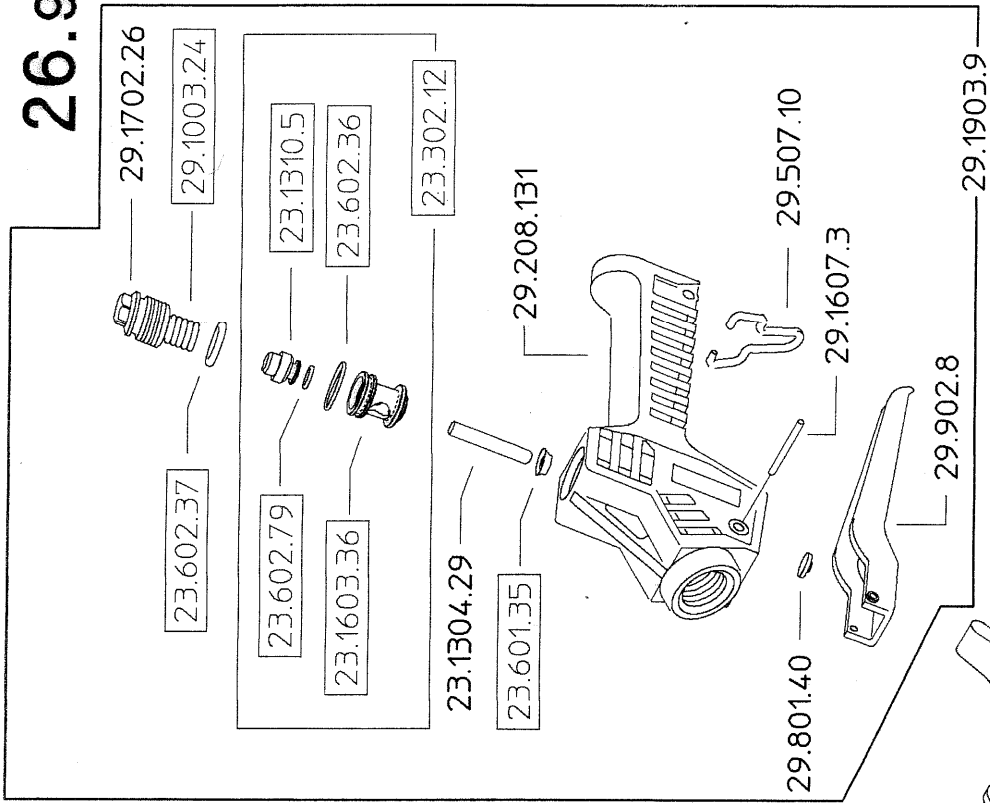
- 7.602.12
- 68.602.10

Come si ordina/How to order  
Kit ricambio-Cod.  
Spare parts kit-C/N.

## 7.302.1

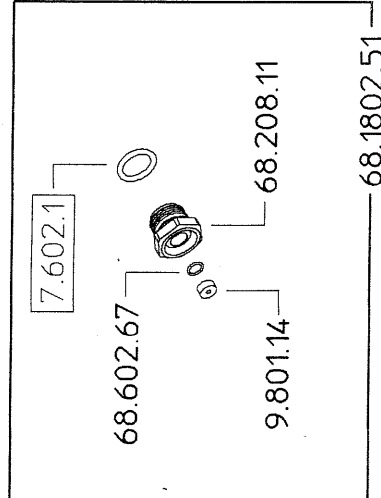
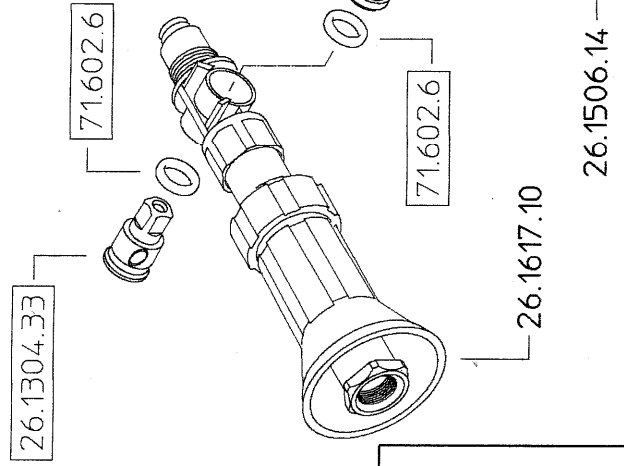
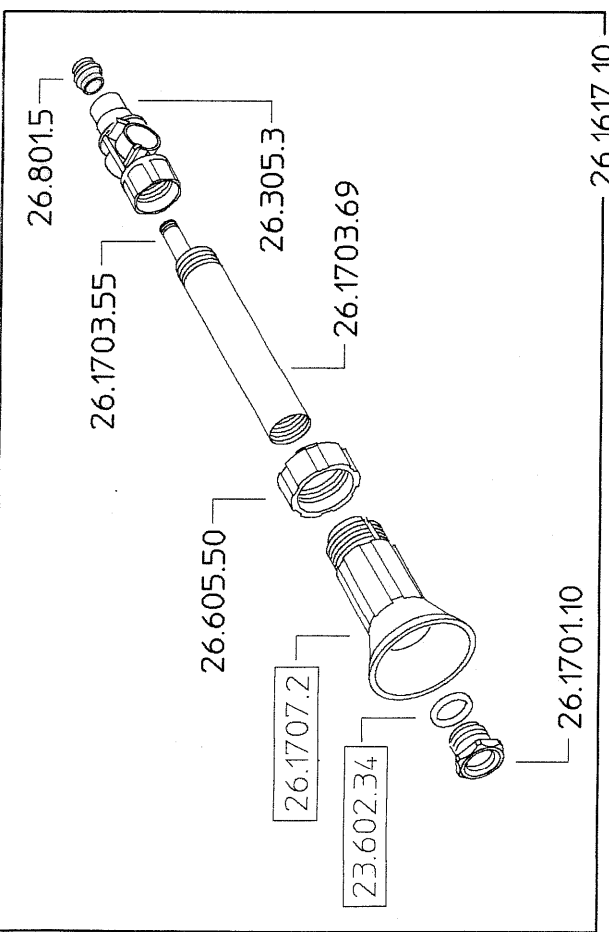
|  |                    |
|--|--------------------|
| DENOMINAZIONE: Lancia Lunga Gittata 04.5                           |                    |
| N° revisione   | Data revisione:    |
| 04   | 02/12/05           |
| Dis.N°/Codice  | RTIE               |
| 13.901.151   | <i>[Signature]</i> |
| STE  | STE                |
| Tel. ++39 0522 340648  | ++39 0522 340648   |
| Fax. ++39 0522 345025  | ++39 0522 345025   |
| E-mail: <a href="mailto:braglia@braglia.it">braglia@braglia.it</a> |                    |

# 26.901.162



Come si ordina/How to order  
**23.302.12**  
 Solo Kit tenuta  
 Seat kit only

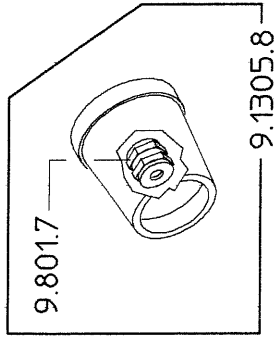
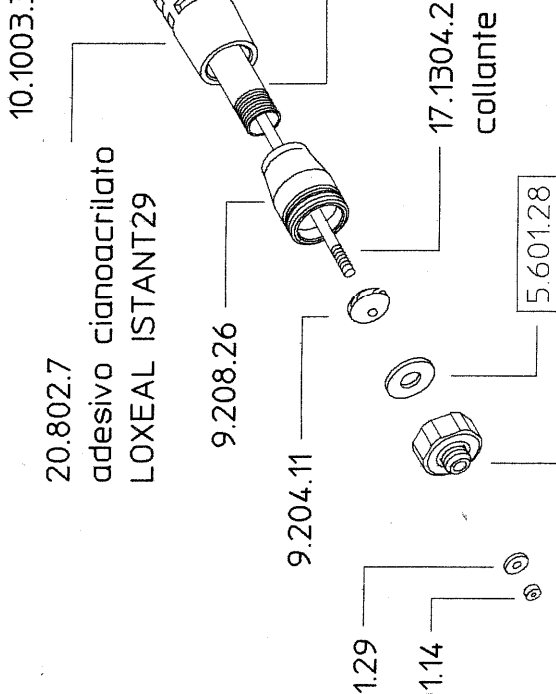
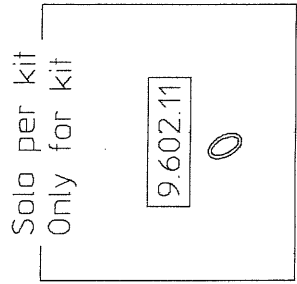
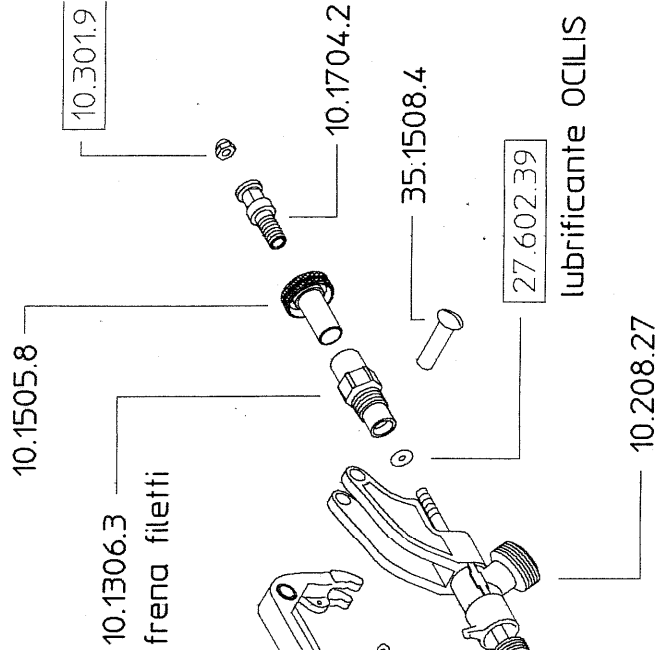
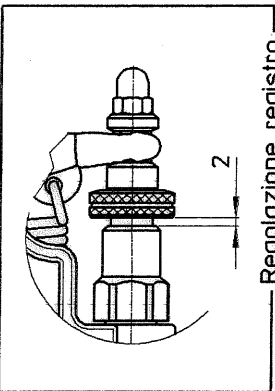
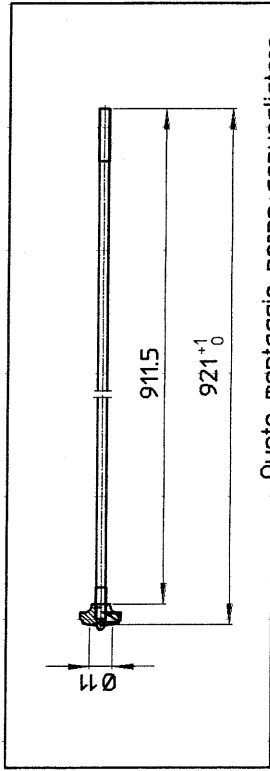
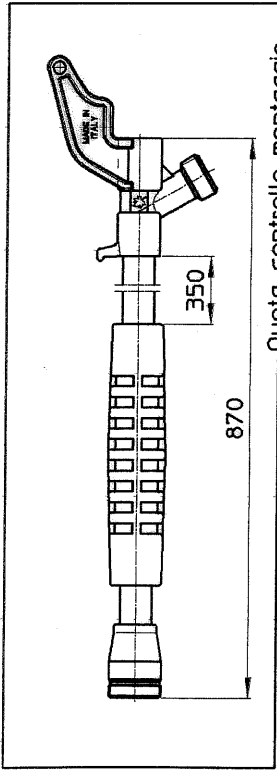
Come si ordina/How to order  
**26.302.6**  
 Kit ricambio completo  
 Complete spare parts kit



Percorso file 3D:

|  |  |                |  |                          |  |
|--|--|----------------|--|--------------------------|--|
| DENOMINAZIONE: Turbo Lancia 400 Ø15  |  | N°revisione 05 |  | Data revisione: 11/03/05 |  |
| Braglia srl<br>Tel. ++39 0522 340648<br>Fax. ++39 0522 345025<br>I-42029 Masone (REGGIO EMILIA)-ITALY-UE Email: braglia@braglia.it |  | Dis.N°/Codice  |  | 26.901.162               |  |
| RTE  |  | RTE            |  | RTE                      |  |

# 17.901.160



Come si ordina/How to order  
Kit ricambi-Cod. **6.302.22**  
Spare parts kit-C/N.

|   |                             |
|---|-----------------------------|
| DENOMINAZIONE: Lancia Leva 1000 C/P Ø15                           |                             |
| STE   | RTE                         |
| STE   | RTE                         |
| Tel. ++39 0572 340648   | Dis.N°/Codice               |
| Fax. ++39 0522 345025   | 17.901.160                  |
| E-42029 Masone (REGGIO EMILIA)-ITALY-UE Email: braglia@braglia.it | N°revisione Data revisione: |
|   | 04 29/05/06                 |