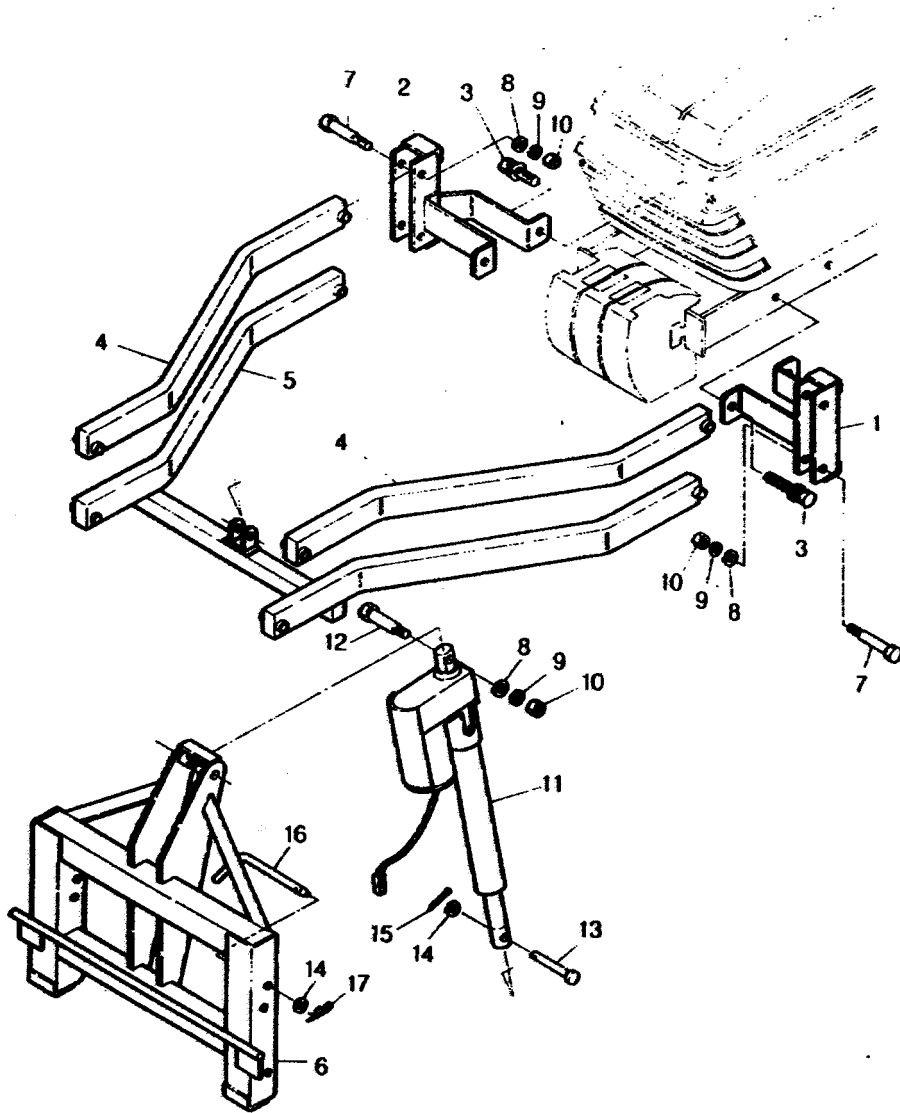


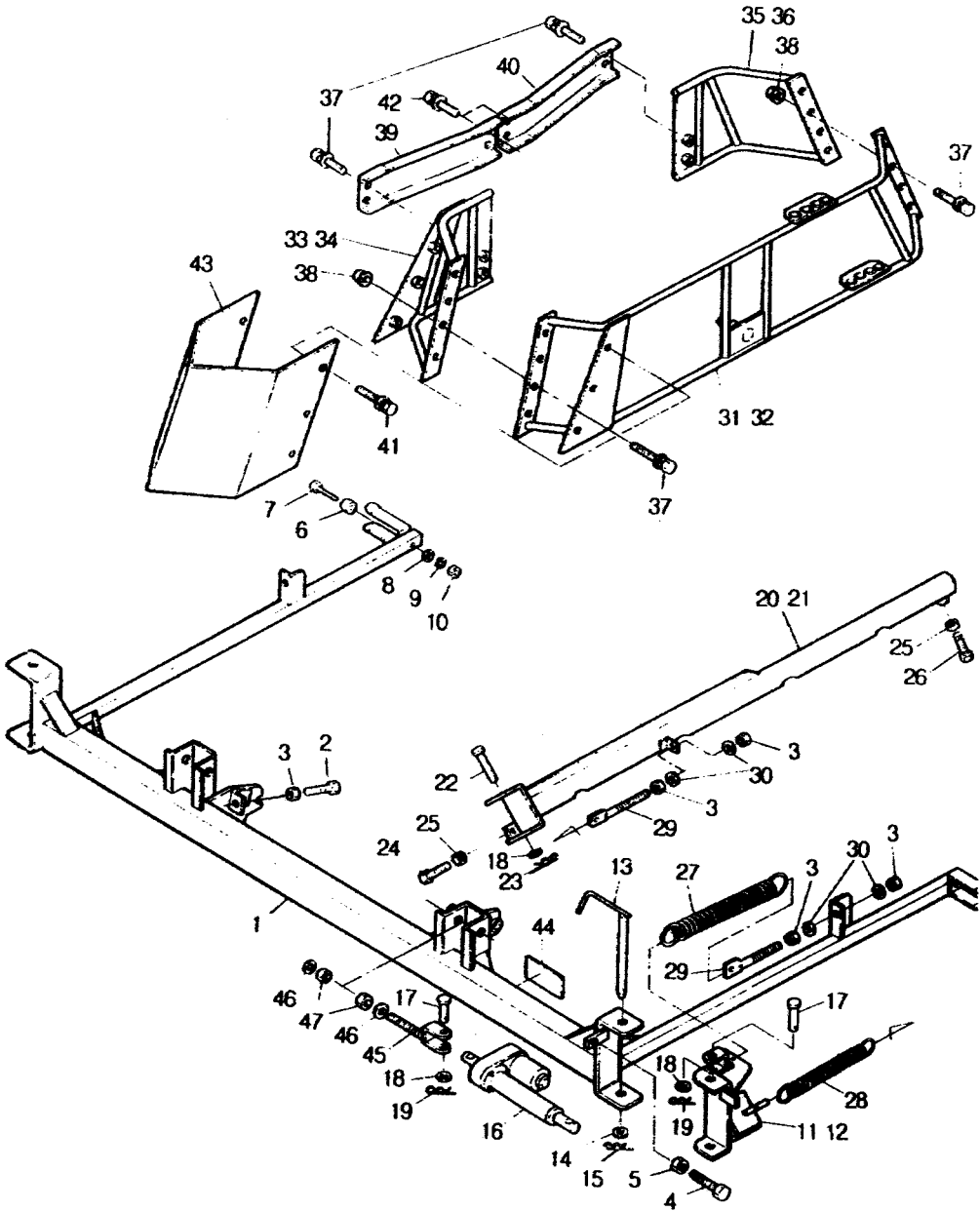
1. 링크브라켓 관계 (LINK BRACKET GROUP)



1. 링크브라켓 관계
(LINK BRACKET GROUP)

찾기번호 REFER No.	부 품 번 호 PARTS NO.	부 품 명 칭 PARTS NAME	수량 Q'TY	비 고 REMARKS
1 - 1	B07 0132A	링크 브라켓(A)(좌) LINK BRACKET(A)(L)	1	
2	B07 0138A	링크 브라켓(A)(우) LINK BRACKET(A)(R)	1	
3	A565-12×38Z	링크 고정볼트 BOLT, LINK FIXING	4	
4	B07 0120B	링크 암(A) LINK ARM(A)	2	
5	B07 0124B	링크 암(B) LINK ARM(B)	1	
6	B07 0109B	링크 브라켓(B) LINK BRACKET(B)	1	
7	B07 0127B	링크암 고정볼트 BOLT, LINK ARM FIXING	8	
8	A200-10Z	평 와 셔 PLAIN WASHER	9	
9	A204-10Z	스프링 와 셔 SPRING WASHER	9	
10	A159-10Z	너 트 NUT	9	
11	B07 0128B	전기실린더(A) ELECTRICAL CYLINDER(A)	1	ST:200mm
12	B07 0129C	실린더 고정볼트(상) BOLT, CYLINDER FIXING	1	
13	B07 0108A	실린더 고정핀(하) PIN, CYLINDER FIXING	1	
14	A200-12Z	평 와 셔 PLAIN WASHER	3	
15	A320-4×25Z	분 팔 핀 SPLIT PIN	1	
16	B07 0130A	취부대 고정핀 PIN	2	
17	A321-12Z	스냅 핀 SNAP PIN	2	

2. 붐취부대 및 디바이드 관계 (BOOM SETTING FRAME & DEVIDE GROUP)

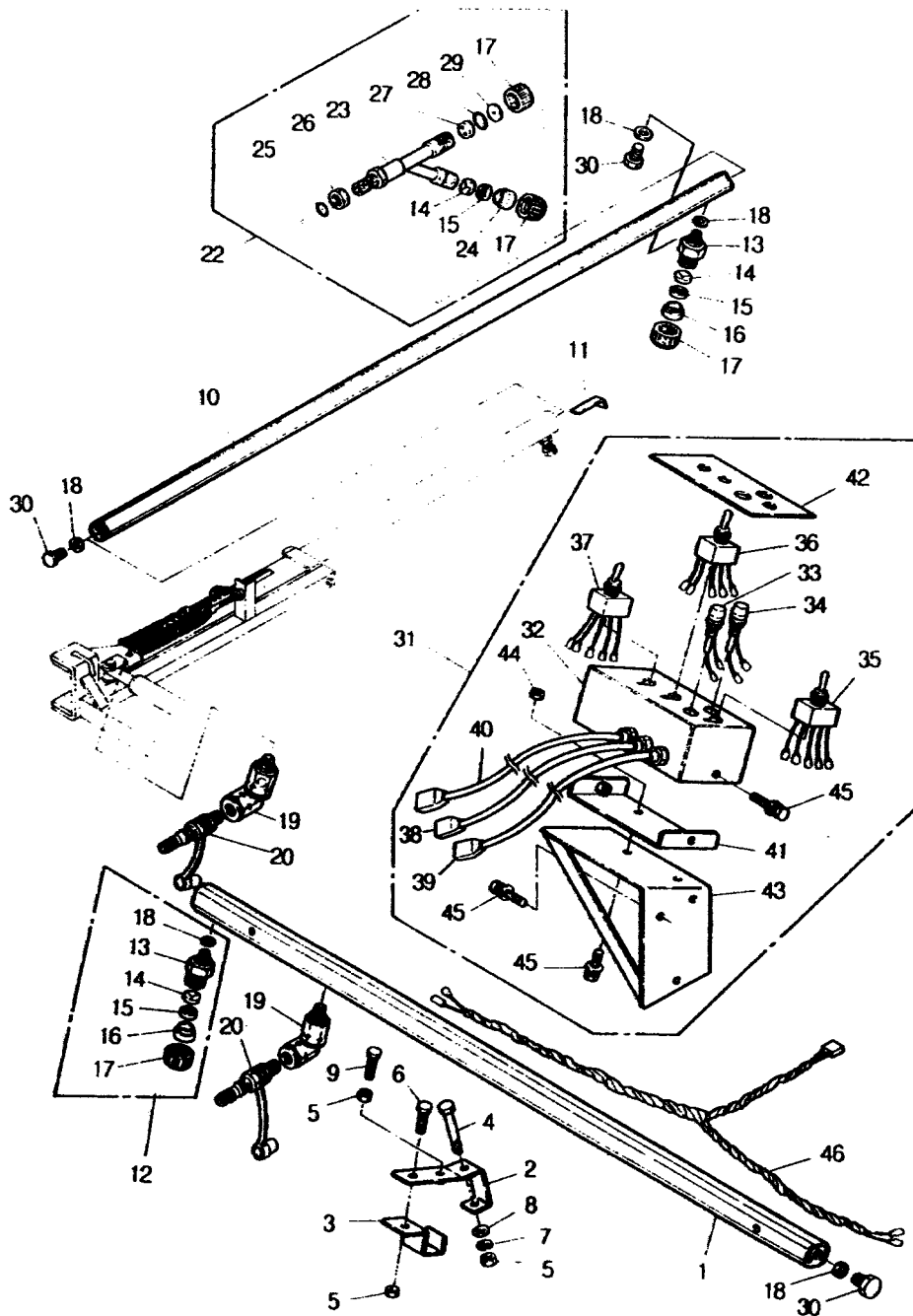


2. 붐취부대 및 디바이드 관계
(BOOM SETTING FRAME & DEVIDE GROUP)

찾기번호 REFER No.	부 품 번 호 PARTS NO.	부 품 명 칭 PARTS NAME	수량 Q'TY	비 고 REMARKS
2 - 1	B07 0201B	붐취부대 조합 BOOM SETTING FRAME COMPL	1	
2	A100-8×22Z	셋팅볼트 BOLT	2	
3	A160-8Z	너 트 NUT	10	
4	A100-12×40(40S)Z	붐 스톱퍼 볼트 BOLT	2	
5	A160-12Z	너 트 NUT	2	
6	B07 0218A	완충고무 CUSHION RUBBER	2	
7	A100-6×60Z	볼 트 BOLT	2	
8	A200-6Z	평 와 셔 PLAIN WASHER	4	
9	A204-6Z	스프링 와셔 SPRING WASHER	2	
10	A160-6Z	너 트 NUT	2	
11	B07 0219B	브라켓조합(좌) BRACKET COMPL.(L)	1	
12	B07 0226B	브라켓조합(우) BRACKET COMPL.(R)	1	
13	B07 0228A	핀 PIN	2	
14	A200-14Z	평 와 셔 PLAIN WASHER	2	
15	A321-16Z	스냅 핀 SNAP PIN	2	
16	B07 0229B	전기실린더(B) ELECTRICAL CYLINDER(B)	2	ST:100mm
17	B07 0230A	핀 PIN	4	
18	A200-12Z	평 와 셔 PLAIN WASHER	6	
19	A321-12Z	스냅 핀 SNAP	4	
20	B07 0231B	붐 소켓조합(좌) BOOM SCOKET COMPL.(L)	1	
21	B07 0239B	붐 소켓조합(우) BOOM SCOKET COMPL.(R)	1	
22	A326-12×95Z	핀 PIN	2	
23	A321-12Z	스냅 핀 SNAP PIN	2	
24	A100-10×70(70S)Z	조정볼트 ADJUST BOLT	2	SM45C
25	A160-10Z	너 트 NUT	4	

찾기번호 REFER No.	부 품 번 호 PARTS NO.	부 품 명 칭 PARTS NAME	수량 Q'TY	비 고 REMARKS
2 - 26	A100-10×30(30S)Z	봄 고정볼트 BOLT, BOOM SETTING	2	
27	B07 0241A	인장스프링(A) SPRING(A)	2	
28	B07 0242A	인장스프링(B) SPRING(B)	2	
29	B07 0243A	텐션볼트 TENSION BOLT	4	
30	A200-8Z	평 와 셔 PLAIN WASHER	8	
31	B07 0245B	외측 디바이드(좌) DEVIDE, OUTSIDE(L)	1	
32	B07 0255B	외측 디바이드(우) DEVIDE, OUTSIDE(R)	1	
33	B07 0256B	내측 디바이드(전)(좌) DEVIDE, INDIDE(F)(L)	1	
34	B07 0261B	내측 디바이드(전)(우) DEVIDE, INSIDE(F)(R)	1	
35	B07 0262B	내측 디바이드(후)(좌) DEVIDE, INSIDE(R)(L)	1	
36	B07 0263B	내측 디바이드(후)(우) DEVIDE, INSIDE(R)(R)	1	
37	A564-8×20Z	볼 트 BOLT	24	
38	A580-8Z	너 트 NUT	16	
39	B07 0265B	디바이드 브라켓(좌) DEVIDE BRACKET(L)	2	
40	B07 0266B	디바이드 브라켓(우) DEVIDE BRACKET(R)	2	
41	A564-8×16Z	볼 트 BOLT	12	
42	A565-10×20Z	볼 트 BOLT	4	
43	B07 0264B	디바이드 카버 DEVIDE COVER	2	
44	B07 0271B	형식 명판 NAME PLATE(BS-1000)	1	
45	B07 0273A	실린더 조정볼트 BOLT,CYLINDER ADJUST	2	
46	A200-14Z	평 와 셔 PLAIN WASHER	2	
47	A164-14Z	너 트 NUT	4	M14×2.0P

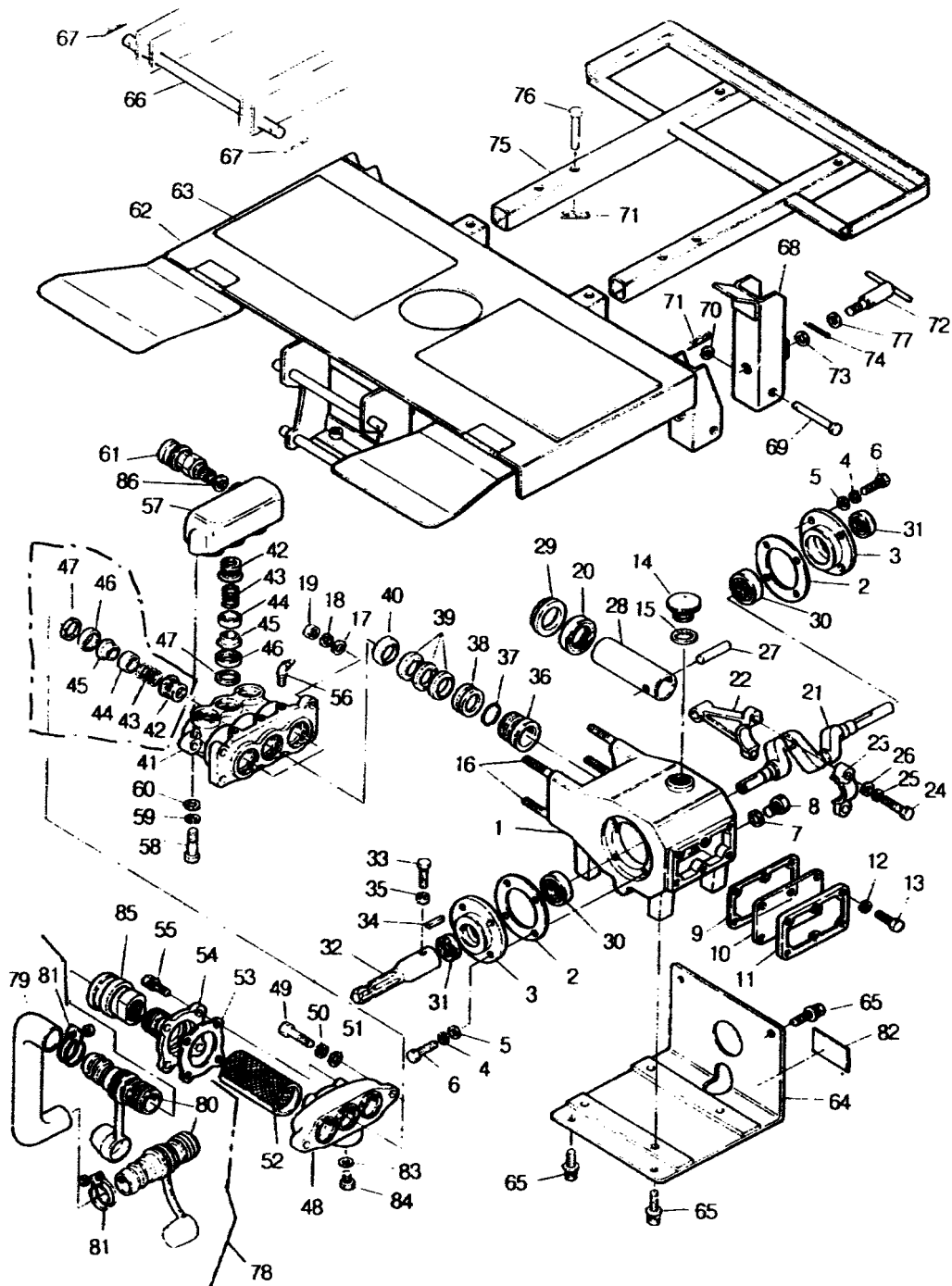
3. 붐 및 스위치 박스 관계 (BOOM & SWITCH BOX GROUP)



3. 붐 및 스위치 박스 관계 (BOOM & SWITCH BOX GROUP)

찾기번호 REFER No.	부 품 번 호 PARTS NO.	부 품 명 칭 PARTS NAME	수 량 Q'TY	비 고 REMARKS
3 - 1	B07 0301A	중 간 붐 CENTER BOOM	1	
2	B07 0302A	중간붐취부판 BRACKET, CENTER BOOM	2	
3	B07 0303A	중간붐 고정판 SETTING PLATE, CENTER BOOM	2	
4	A100-8×95Z	볼 트 BOLT	2	
5	A160-8Z	너 트 NUT	6	
6	A564-8×20Z	볼 트 BOLT	2	
7	A204-8Z	스프링 와셔 SPRING WASHER	2	
8	A200-8Z	평 와 셔 PLAIN WASHER	2	
9	A100-8×35Z	중간붐 고정볼트 BOLT, CENTER BOOM SETTING	2	
10	B07 0308B	사이드 붐 SIDE BOOM	2	
11	B07 0309A	누 림 판 PRESSURE PLATE	4	
12	B07 0315B	노즐조합 NOZZLE COMPL.	(30)	13-18
13	B07 0316B	분사노즐 홀더 HOLDER, NOZZLE	30	
14	B07 0317A	누수 방지판 RUBBER PLATE	32	
15	B07 0318A	노즐 걸름망 STRAINER, NOZZLE	32	
16	B07 0321A	노즐분판 조합(A) NOZZLE PLATE COMPL.(A)	30	
17	B07 0324B	노즐 캡 NOZZLE CAP	34	
18	B07 0325A	패 킹 PACKING	36	
19	B07 0326B	회전 연결구 CONNECTER	3	
20	B07 0363A	카플러 조합(A) COPULAR COMPL(A)	3	
22	B07 0328B	선단노즐대 조합 NOZZLE CPMPLE	(2)	
23	B07 0536A	선단 노즐대 NOZZLE COMPL	2	
24	B07 0337A	노즐분판 조합(B) NOZZLE PLATE COMPL.(B)	2	
25	A357-P14	O - 링 O - RING	2	
26	B07 0362A	고정 너트 NUT, FIXING	2	

4. 동력분무기 및 탱크베이스 관계 (POWER SPRAYER & TANK BASE GROUP)



Valve Assy
4-42~47
HA-030-03070

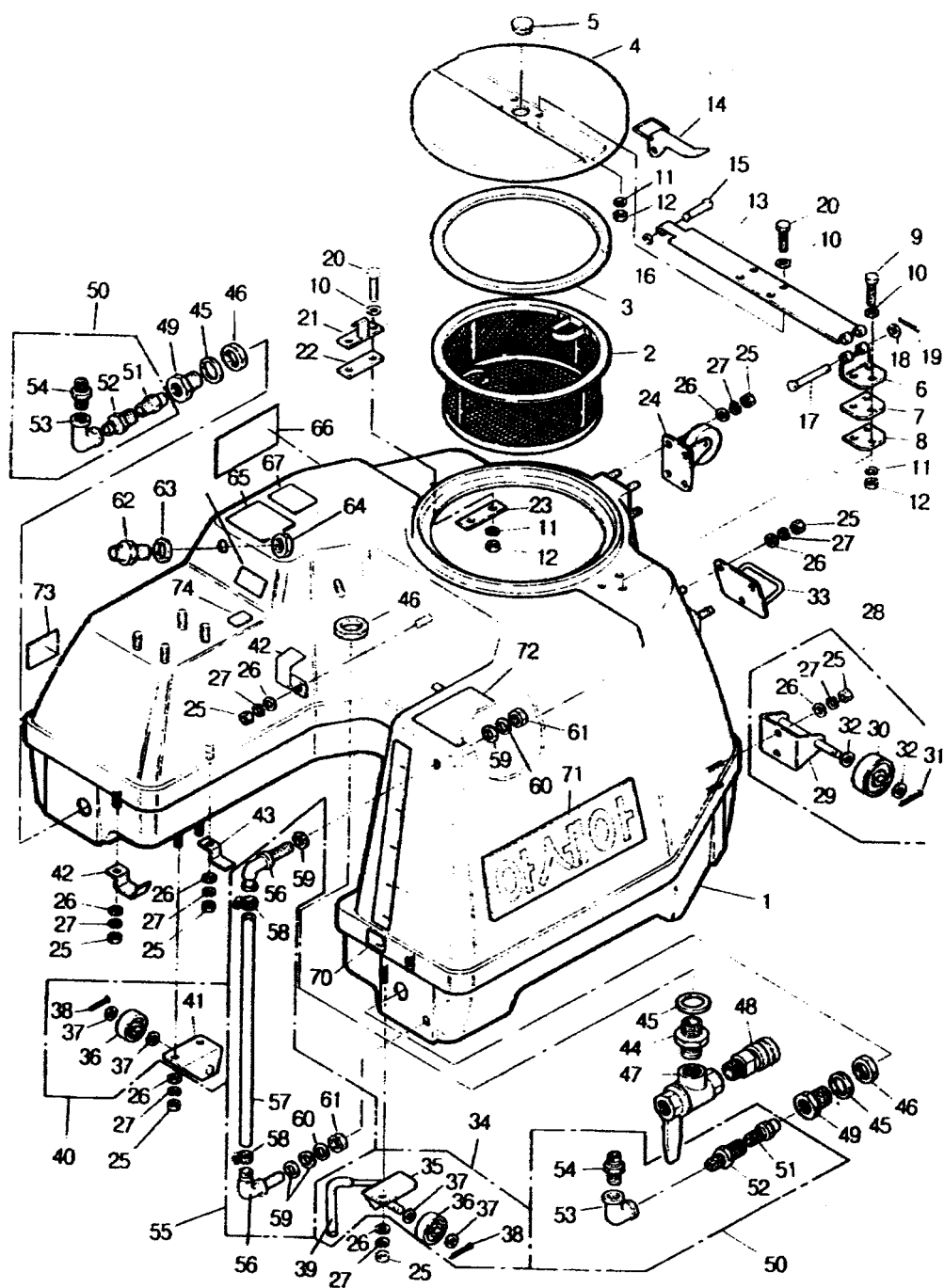
4. 동력분무기 및 탱크베이스 관계
(POWER SPRAYER & TANK BASE GROUP)

찾기번호 REFER No.	부 품 번 호 PARTS NO.	부 품 명 칭 PARTS NAME	수량 Q'TY	비 고 REMARKS
4 - 0	B07 0400B	동력분무기 조합 POWER SPRAYER ASS'Y	(1)	HS-70A 1~61
1	HS-70A 1-1	크랭크 케이스 CRANK CASE	1	
2	HS-70A 1-2	베어링 케이스 가스켓 패킹 PACKING, BEARING CASE	2	
3	HS-70A 1-3	베어링 케이스 BEARING CASE	2	
4	HS-70A 1-4	스프링 와셔 SPRING WASHER	8	
5	HS-70A 1-4A	평 와셔 PLAIN WASHER	8	
6	HS-70A 1-5	베어링 케이스 조립 볼트 BOLT, BEARING CASE	8	
7	HS-70A 1-6	배유구 마개 패킹 PACKING, DRAIN PLUG	1	
8	HS-70A 1-7	배유구 마개 볼트 BOLT, DRAIN PLUG	1	
9	HS-70A 1-8	오일게이지 가스켓 패킹 PACKING, OIL GAUGE	1	
10	HS-70A 1-9	오일 게이지 OIL GAUGE	1	
11	HS-70A 1-10	오일게이지 프레임 FRAME, OIL GAUGE	1	
12	HS-70A 1-11	오일게이지 조립와셔 WASHER, OIL GAUGE	6	
13	HS-70A 1-12	오일게이지 조립볼트 BOLT, OIL GAUGE	6	
14	HS-70A 1-13	주유구 마개 LUB. OIL PLUG	1	
15	HS-70A 1-14	주유구 마개 패킹 PACKING, LUB. OIL PLUG	1	
16	HS-70A 1-17	볼 트 BOLT	4	
17	HS-70A 1-18	평 와 셔 PLAIN WAHSER	4	
18	HS-70A 1-19	스프링 와셔 SPRING WASHER	4	
19	HS-70A 1-20	너 트 NUT	4	
20	HS-70A 1-21	플런저 오일셀 OIL SEAL, PLUNGER	3	
21	HS-70A 2-1	크랭크 축 CRANK SHAFT	1	
22	HS-70A 2-2	커넥팅 로드 CONNECTING ROD	3	
23	HS-70A 2-3	커넥팅 로드캡 CONNECTING ROD CAP	3	
24	HS-70A 2-4	커넥팅 로드볼트 ROD BOLT	6	

찾기번호 REFER No.	부 품 번 호 PARTS NO.	부 품 명 칭 PARTS NAME	수량 Q'TY	비 고 REMARKS
4 - 25	HS-70A 2-5	스프링 와셔 SPRING WASHER	6	
26	HS-70A 2-6	평 와셔 PLAIN WASHER	6	
27	HS-70A 2-7	플런저 핀 PLUNGER PIN	3	
28	HS-70A 2-8	플런저 PLUNGER	3	
29	HS-70A 2-9	수절패킹 PACKING	3	
30	HS-70A 2-10	볼 베어링 BALL BEARING	2	
31	HS-70A 2-11	크랭크 축 오일셀 OIL SEAL, CRANK SHAFT	2	
32	B07 0417A	스플라인 축 SPLINE SHAFT	1	
33	A100-8×16Z	볼 트 BOLT	1	
34	HS-70A 2-15	키 KEY	1	
35	A159-8Z	너 트 NUT	1	
36	HS-70A 3-1	글랜더 GRANDER	3	
37	HS-70A 3-2	그리스 링 패킹 PACKING, GREASE RING	3	
38	HS-70A 3-3	그리스 링 GREASE RING	3	
39	HS-70A 3-4	V - 패킹 V-PACKING	12	
40	HS-70A 3-5	패킹 받침대 PACKING BASE	3	
41	HS-70A 3-6	실린더 CYLINDER	1	
42	HS-70A 3-7	밸브박스 VALVE BOX	6	
43	HS-70A 3-8	밸브 스프링 VALVE SPRING	6	
44	HS-70A 3-9	평 밸브 PLAIN VALVE	6	
45	HS-70A 3-10	밸브시드 VALVE SEAT	6	
46	HS-70A 3-11	밸브 패킹 VALVE PACKING	6	
47	HS-70A 3-12	밸브 링 VALVE RING	6	
48	B07 0438A	흡수구 SUCTION METAL	1	
49	HS-70A 3-14	볼 트 BOLT	2	

찾기번호 REFER No.	부 품 번 호 PARTS NO.	부 품 명 칭 PARTS NAME	수량 Q'TY	비 고 REMARKS
4 - 50	HS-70A 3-15	스프링 와셔 SPRING WASHER	2	
51	HS-70A 3-16	흡수구연결 평와셔 PLAIN WAHSER	2	
52	B07 0439A	흡입 걸름망 STRAINER	1	
53	B07 0440A	걸름망 패킹 PACKING, STRAINER	1	
54	B07 0441A	걸름망 캡 CAP, STRAINER	1	
55	A560-8×25Z	볼 트 BOLT	4	
56	T5-04150	그리스 닛플 GREASE NIPPLE	3	B-PT1/8"
57	B07 0401B	송 출 구 DISCHARGE METAL	1	
58	HS-70A 3-20	볼 트 BOLT	2	
59	HS-70A 3-21	스프링 와셔 SPRING WASHER	2	
60	HS-70A 3-22	평 와 셔 PLAIN WASHER	2	
61	B07 0443A	윈터치 카플러 COUPIAR	1	
62	B07 0402B	탱크 베이스 TANK BASE	1	
63	B07 0416A	고 무 판 RUBBER PLATE	2	
64	B07 0420A	분무기 뒤편 SETTING PLATE, SPRAYER	1	
65	A564-8×20Z	볼 트 BOLT	8	
66	B07 0421A	하강 방지핀 PIN	1	
67	A321-25Z	스냅 핀 SNAP PIN	2	
68	B07 0422B	스트퍼 암 STOPPER ARM	2	
69	A326-10×70Z	핀 PIN	2	
70	A200-10Z	평 와 셔 PLAIN WAHSER	2	
71	A321-10Z	스냅 핀 SNAP PIN	4	
72	B07 0427B	핸들나사 HANDLE SCREW	2	
73	A200-12Z	평 와 셔 PLAIN WASHER	2	
74	A320-4×32Z	분 활 핀 SPLIT PIN	2	

5. 약액탱크 관계
(CHEMICAL TANK GROUP)



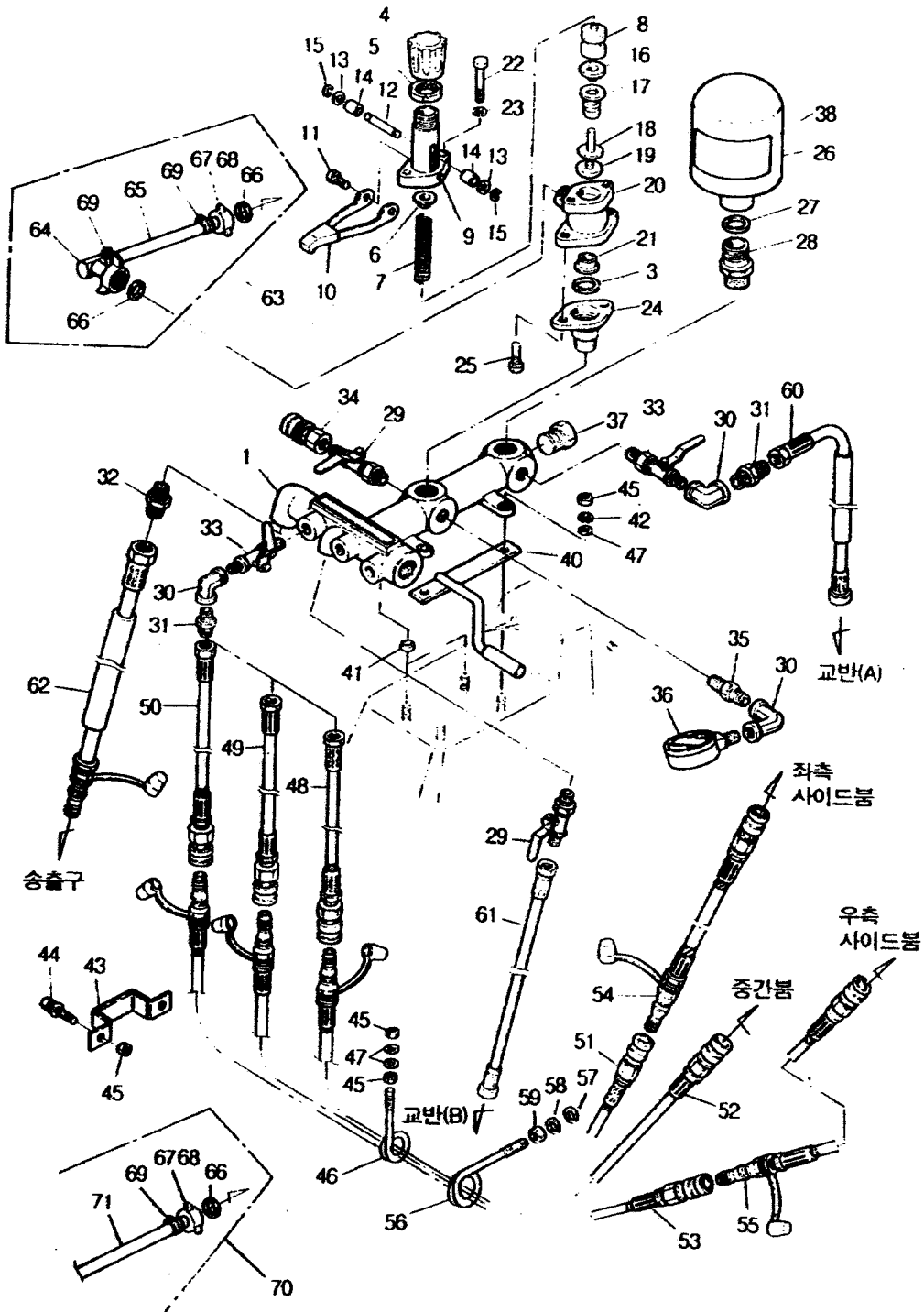
5. 약액탱크 관계
(CHEMICAL TANK GROUP)

찾기번호 REFER No.	부 품 번 호 PARTS NO.	부 품 명 칭 PARTS NAME	수량 Q'TY	비 고 REMARKS
5 - 1	B07 0501B	약액 탱크 CHEMICAL TNAK	1	
2	B07 0502A	약액 걸름망 STRAINER	1	
3	S7-1640	두껍 패킹 PACKING, TANK CAP	1	
4	S7-1603	약액탱크 두껍 TANK CAP	1	
5	S5-11230	에어브리저 캡 AIR BRATHER CAP	1	
6	S7-1608	연결쇠 브라켓 BRACKET	1	
7	S7-1652	연결쇠 브라켓 패킹 PACKING, BRACKET	1	
8	S7-1653	연결쇠 브라켓 밑판 BASE PLATE, BRACKER	1	
9	A100-8×30	볼 트 BOLT	3	SUS304
10	S5-11410	평 와 셔 PLAIN WASHER	9	SUS304
11	A204-8	스프링 와셔 SPRING WASHER	9	SUS304
12	A160-8	너 트 NUT	9	SUS304
13	B07 0503A	연 결 판 CONNECTION PLATE	1	
14	S7-1607	걸 고 리 HANGER	1	
15	S7-1610	핀 PIN	1	
16	A186-7	E형 멈춤링 STOP RING, "E" TYPE	1	SUS304
17	S7-1611	연 결 핀 PIN, CONNECTION	1	
18	S7-1609	평 와 셔 PLAIN WASHER	1	
19	A320-2×16Z	분 활 핀 SPLIT PIN	1	
20	A100-8×25	볼 트 BOLT	6	SUS304
21	S7-1643	걸고리 브라켓 HANGER BRACKER	1	
22	S7-1644	고리패킹 PACKING, BRACKET	1	
23	S7-1645	고리 밑판 BASE PLATE, BRACKET	1	
24	B07 0504A	운반 로울러(A) 조합 ROLLER(A) COMPL.	1	
25	A160-8Z	너 트 NUT	24	

찾기번호 REFER No.	부 품 번 호 PARTS NO.	부 품 명 칭 PARTS NAME	수 량 Q'TY	비 고 REMARKS
5 - 26	A200-8Z	평 와 셔 PLAIN WASHER	24	
27	A204-8Z	스프링 와 셔 SPRING WASHER	24	
28	B07 0505B	운반로울러(B)조합 ROLLAR(B) COMPL.	(2)	29~32
29	B07 0506B	랭크고정브라켓 BRACKET	2	
30	B07 0507A	로 울 러 ROLLAR	2	
31	A320-2.5×14Z	분 활 핀 SPLIT PIN	2	
32	A200-10Z	평 와 셔 PLAIN WASHER	4	
33	B07 0508A	잡제손잡이 HANDLE	2	
34	B07 0509B	이송로울러 조합(좌) ROLLER CPMP(L), FEEDER	(1)	
35	B07 0510B	로울러 브라켓트(좌) ROLLER BRACKER(L)	1	
36	B07 0513A	로 울 러 ROLLER	2	
37	A200-6Z	평 와 셔 PLAIN WASHER	4	
38	A320-2×12Z	분 활 핀 SPLIT PIN	2	
39	A430-6×95	보호 튜브 TUBE	1	
40	B07 0514A	이송로울러 조합(우) ROLER COMPL(R) FEEDER	(1)	
41	B07 0515A	로울러 브라켓트(우) ROLLER BRACKER(R)	1	
42	B07 0517B	홀 더(B) HOLDER(B)	5	
43	B07 0518B	홀 더(C) HOLDER(C)	1	
44	B07 0559A	밸브 연결니플 NIPPLE	1	
45	S7-1649	패 킹 PACKING	3	
46	S5-14420	연결너트 NUT	3	
47	B07 0561A	3방향 밸브 BALL VALVE, 3WAY	1	
48	B07 0560A	윈터치 카플러 COPULAR	1	
49	B07 0530B	볼 트(교반부) BOLT	2	
50	B07 0529B	교반부 조합 AGITATION DEVICE COMPL.	(2)	

찾기번호 REFER No.	부 품 번 호 PARTS NO.	부 품 명 칭 PARTS NAME	수량 Q'TY	비 고 REMARKS
5 - 51	B07 0531B	교반 노즐 AGITATION NOZZLE	2	
52	B07 0534B	붓 쉬 BUSH	2	
53	B07 0535A	엘 보 ELBOW	2	
54	B07 0536A	닛 플 NIPPLE	2	
55	B07 0537B	수량계 조합 WATER GAUGE COMPL.	(1)	
56	S5-13661	수량 호스닛플 HOSE NIPPLE	2	
57	B07 0538B	수량계 호스 HOSE, WATER GAUGE	1	
58	B07 0537B-1/0	클램프 CLAMP	2	SUS304
59	S5-13681	고무 패킹 PACKING	4	
60	A200-12	평 와 셔 PLAIN WASHER	2	SUS304
61	S5-13671	너 트 NUT	2	
62	B07 0539B	볼 트(여수번) BOLT	1	
63	S5-14380	패 킹 PACKING	2	
64	B07 0540A	너 트 NUT	1	
65	B07 0541B	살포조건 명판 LABEL, SPRAYING CHART	1	
66	B07 0542B	배관 명판 LABEL, PIPING	1	
67	B07 0544B	사용후 주의 명판 LABEL, CAUTION	1	
68	B07 0545A	젯펌프 주의 명판 LABEL, JET PUMP	1	
69	B07 0546B	수량계 명판(A) LABEL, WATER LEVEL(A)	1	
70	B07 0547B	수량계 명판(B) LABEL, WATER LEVEL(B)	1	
71	B07 0548A	상호 명판(아세아) LABEL, ASIS	2	
72	B07 0551B	경고 명판 LABEL, WARNING	1	
73	B07 0562A	걸름망 청소명판 LABEL, STRAINER	1	
74	B07 0563A	교반부 지시명판 LABEL	1	

6. 조압변 및 배관관계 (REGULATOR & PIPING GROUP)



6. 조압변 및 배관관계 (REGULATOR & PIPING GROUP)

찾기번호 REFER No.	부 품 번 호 PARTS NO.	부 품 명 칭 PARTS NAME	수량 Q'TY	비 고 REMARKS
6 - 0	B07 0600B	조압변 조합 REGULATOR ASS'Y	(1)	
1	B07 0601B	분 배 변 DISTRIBUTOR METAL	1	
2	HS-70A 5-0	조압밸브조합 REGULATOR COMPL.	(1)	3~25
3	HS-70A 5-23	레규레이터 평패킹 PLATE PACKING, REGULATOR	1	
4	HS-70A 5-2	조압핸들 HANDLE, REGULATOR	1	
5	HS-70A 5-3	조압 로크 너트 LOCK NUT, REGULATOR	1	
6	HS-70A 5-4	조압스프링 누름판 PRESSRE PLATE	1	
7	HS-70A 5-5	조압스프링 SPRING, REGULATOR	1	
8	HS-70A 5-6	조압스프링 베이스 BASE, REGULATOR SPRING	1	
9	HS-70A 5-7	조압스프링 박스 BOX, REGULATOR SPRING	1	
10	HS-70A 5-8	조압레버 LEVER, REGULATOR	1	
11	HS-70A 5-9	조압레버 볼트 BOLT, REGULATOR LEVER	2	
12	HS-70A 5-10	조 압 핀 PIN, REGULATOR	1	
13	HS-70A 5-11	조압핀 와셔 WASHER, REGULATOR PIN	2	
14	HS-70A 5-12	조압핀 로울러 ROLLER, REGULATOR PIN	2	
15	HS-70A 5-13	조압핀 "E" 와셔 "E" WASHER, REGULATOR PIN	2	
16	HS-70A 5-16	가 이 드 GUIDE	1	
17	HS-70A 5-17	벨로우즈 패킹 PACKING, BELLOWS	1	
18	HS-70A 5-18	누 름 봉 PRESSURE BAR	1	
19	HS-70A 5-19	세라믹 밸브 VALVE	1	
20	HS-70A 5-21	조압몸체 BODY, REGULATOR	1	
21	HS-70A 5-22	조압밸브 시트 VALVE SEAT, REGULATOR	1	
22	HS-70A 4-14	볼 트 BOLT	2	
23	HS-70A 4-15	스프링 와셔 SPRING WASHER	2	
24	B07 0602A	조압변 연결니플 CONNECTION NIPPLE	1	

찾기번호 REFER No.	부 품 번 호 PARTS NO.	부 품 명 칭 PARTS NAME	수 량 Q'TY	비 고 REMARKS
6 - 25	A560-6×20Z	볼 트 BOLT	2	
26	HS-70A 4-1	공기실 AIR CHAMBER	1	
27	HS-70A 4-3	공기실 패킹 PACKING, AIR CHAMBER	1	
28	B07 0603A	공기실 연결니플 CONNECTION NIPPLE	1	
29	HS-70A 4-7	볼 밸브 BALL VALVE	2	PT×PF
30	B07 0535A	엘 보 ELBOW	5	
31	B07 0536A	니 플 NIPPLE	4	PT×PF
32	B07 0639A	토출호스 연결니플 CONNECTION NIPPLE	1	
33	B07 0650A	볼 밸브 BALL VALVE	4	PT×PT
34	B07 0613B	원터치 카플러 COUPLER	1	
35	B07 0651A	니 플 NIPPLE	1	PT×PT
36	HS-70A 4-4	압 력 계 PRESSURE GAUGE	1	
37	B07 0605A	마개 니플 NIPPLE	2	
38	HS-70A 4-10	명 판 LABEL	1	
39	B07 0606A	분배변 지시 명판 LABEL	1	
40	B07 0607B	리프트 고정레버 LEVER	1	
41	B07 0608A	간격와셔 WASHER	2	
42	A204-8Z	스프링 와셔 SPRING WASHER	4	
43	B07 0609A	홀 더(D) HOLDER(D)	1	
44	A564-8×16Z	볼 트 BOLT	2	
45	A160-8Z	너 트 NUT	8	
46	B07 0610A	홀 더(E) HOLDER(E)	1	
47	A200-8Z	평 와셔 PLAIN WASHER	6	
48	B07 0611B	송출호스조합(좌) DISCHARGE HOSE COMPL.(L)	1	
49	B07 0615B	송출호스조합(중) DISCHARGE HOSE COMPL.(C)	1	

찾기번호 REFER No.	부 품 번 호 PARTS NO.	부 품 명 칭 PARTS NAME	수량 Q'TY	비 고 REMARKS
6 - 50	B07 0616B	송출호스조합(우) DISCHARGE HOSE COMPL.(R)	1	
51	B07 0617B	중간호스 조합(좌) DISCHARGE HOSE COMPL.(ML)	1	
52	B07 0620B	중간호스 조합(중) DISCHARGE HOSE COMPL.(MC)	1	
53	B07 0622B	중간호스 조합(우) DISCHARGE HOSE COMPL.(MR)	1	
54	B07 0623B	연결호스 조합(좌) DISCHARGE HOSE COMPL.(L)	1	
55	B07 0625B	연결호스 조합(우) DISCHARGE HOSE COMPL.(R)	1	
56	B07 0649A	호스 걸이 HOLDER, HOSE	1	
57	A200-12Z	평 와 셔 PLAIN WASHER	1	
58	A204-12Z	스프링 와 셔 SPRING WASHER	1	
59	A160-12Z	너 트 NUT	1	
60	B07 0627B	교반호스 조합(A) AGITATION HOSE COMPL.(A)	1	
61	B07 0647A	교반호스 조합(B) AGITATION HOSE COMPL.(B)	1	
62	B07 0629B	토출호스 조합 DISCHARGE HOSE COMPL.	1	
63	B07 0631B	여수호스 조합 OVER FLOW HOSE COMPL.	(1)	64~69
64	B07 0632A	호스니플 HOSE NIPPLE	1	
65	B07 0635B	여수호스 OVER FLOW HOSE	1	
66	HS-70A 6-10	연결 패킹 PACKING	3	
67	HS-70A 6-11	호스연결 니플 NIPPLE, HOSE CONNECTION	2	
68	HS-70A 6-12	여수호스 나비너트 WING NUT	2	SUS304
69	B07 0631A-1/0	클램프 CLAMP	3	
70	B07 0637A	여수호스(내) 조합 OVER FLOW HOSE COMPL.(IN)	(1)	
71	B07 0638A	여수호스(내) OVER FLOW HOSE(IN)	1	

