

# PARTS LIST

## BC400

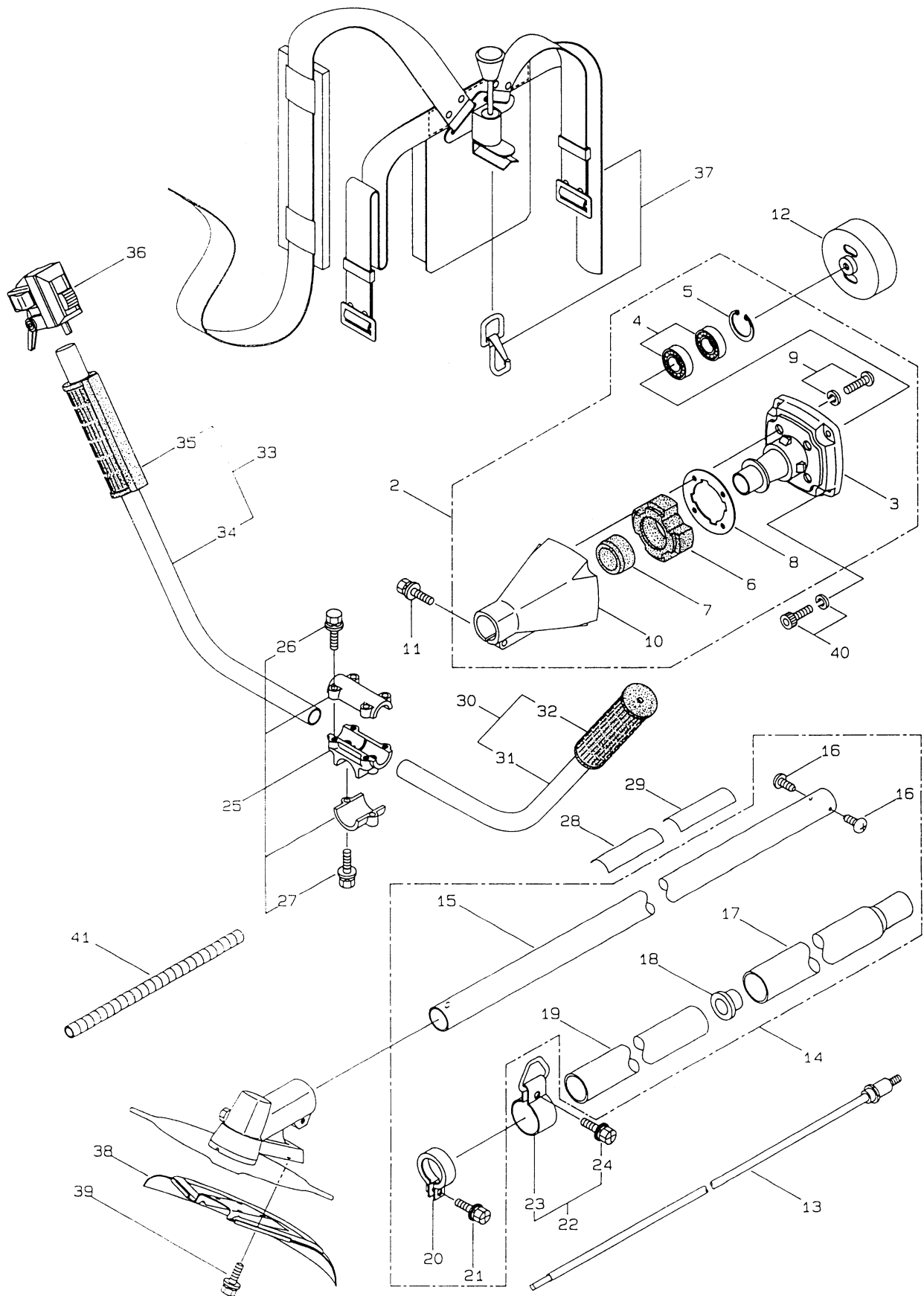
### CONTENTS

MAIN BODY.....	1 ~ 2
GEAR CASE.....	3 ~ 4
ENGINE.....	5 ~ 10
ACCESSORIES.....	11 ~ 12

1993.05

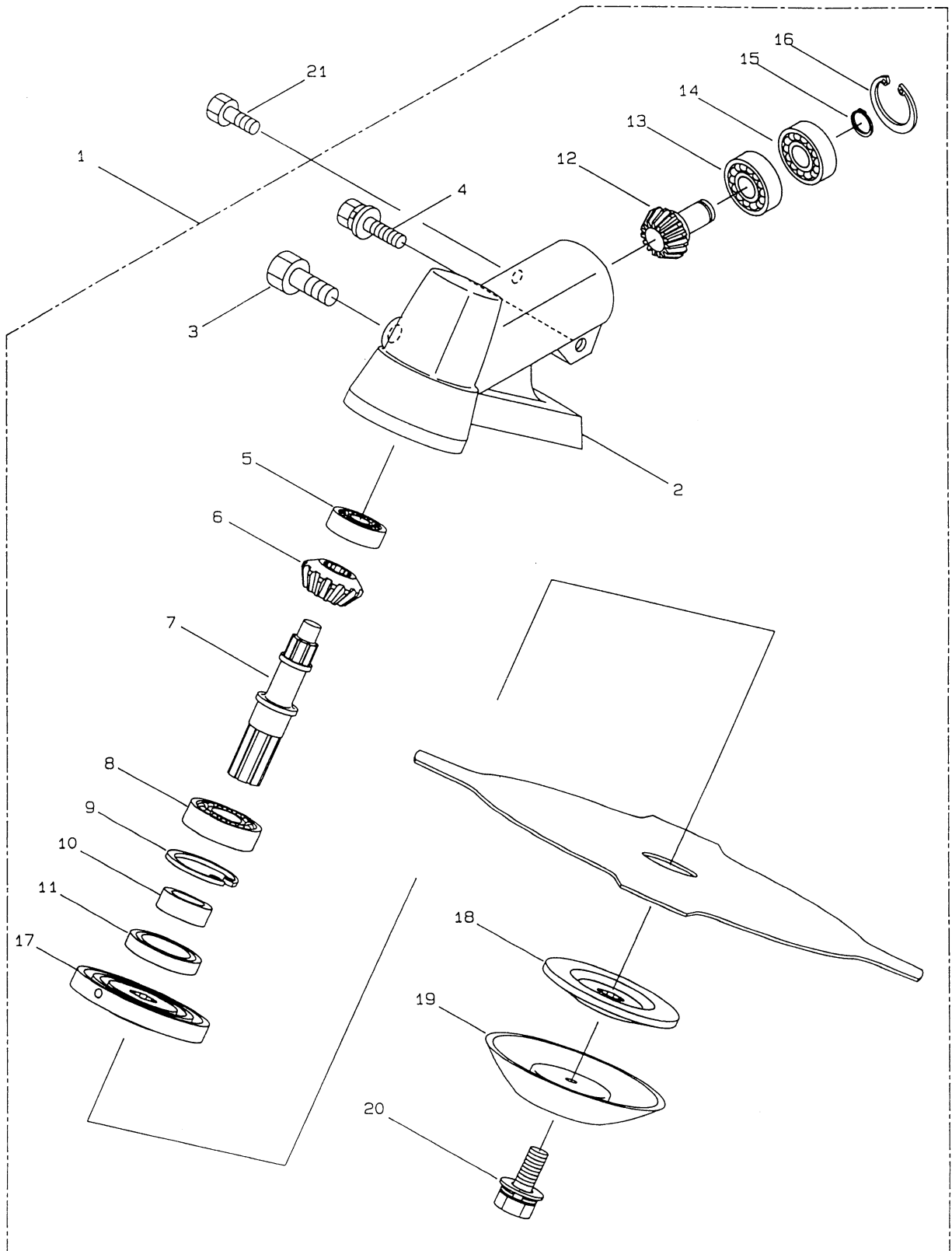


# 1・本体 MAIN BODY



見出番号 Ref.No.	部品番号 Parts No.	部 品 名 称 P a r t s N a m e		個数 Qty	備 考 R e m a r k s
1- 1	3 4 7 8 4 6	BC 4 0 0	BC400	1	AGROAVIS ' 93
1- 2	2 1 7 0 4 3	クラッチケース クミタテ	Clutch Case, Ass'y	1	Incl. 3~10
1- 3	2 1 7 0 4 4	ベアリングケース	Bearing Case	1	
1- 4	1 4 0 4 7 4	ベアリング	Bearing	2	#620ZZ
1- 5	0 1 2 3 8 0	Cガタトメワ	Snap Ring	1	H35
1- 6	2 1 7 0 4 5	ボウシングム A	Buffer (A)	1	
1- 7	2 1 7 0 4 6	ボウシングム B	Buffer (B)	1	
1- 8	2 1 7 0 4 7	オサエザガネ	Washer	1	
1- 9	0 9 2 0 3 3	ナベコネジ(+) SW	Screw	4	M5×15
1-10	2 1 7 0 4 8	ガイカンウケカナグ	Driveshaft Tube Adapter	1	
1-11	0 9 2 5 5 6	6カクボルト(+) WSW	Bolt	1	M6×30
1-12	2 1 1 2 0 3	クラッチドラム	Clutch Drum	1	φ78×M8
1-13	2 1 7 8 9 7	デンドウジク クミタテ	Driveshaft	1	
1-14	2 1 8 3 2 3	ガイカン クミタテ	Driveshaft Tube, Ass'y	1	Incl. 15~21
1-15	2 1 8 3 3 5	ガイカン マトメ	Driveshaft Tube	1	
1-16	0 8 9 5 8 0	タッピンネジ(+)	Screw	2	M3.5×6
1-17	2 1 8 3 2 4	ガイカン B	Driveshaft Tube (B)	1	
1-18	0 5 9 2 5 7	カンザ	Pipe Base	1	
1-19	2 1 8 3 2 5	スリーブ	Sleeve	1	
1-20	2 1 8 2 3 7	トメバンド マトメ	Band	1	
1-21	0 9 2 5 4 8	6カクボルト(+) WSW	Bolt	1	M5×15
1-22	2 1 8 2 2 9	ツリカナグ クミタテ	Hanging Bracket, Ass'y	1	Incl. 23, 24
1-23	2 1 8 2 3 2	ツリカナグ マトメ	Hanging Bracket	1	
1-24	0 9 2 5 4 8	6カクボルト(+) WSW	Bolt	1	M5×15
1-25	2 1 7 6 3 8	ハンドルトリツケカナグ ｸﾐﾀﾃ	Bracket, Ass'y	1	Incl. 26, 27
1-26	0 9 2 5 5 4	6カクボルト(+) WSW	Bolt	4	M6×25
1-27	0 9 2 5 5 6	6カクボルト(+) WSW	Bolt	2	M6×30
1-28	2 1 3 7 5 1	チュウイマーク	Label	1	
1-29	2 1 3 7 0 5	ネームプレート	Label	1	BC400
1-30	2 1 8 1 3 5	ハンドル マトメ	Handle, Ass'y-Left	1	Incl. 31, 32
1-31	2 1 8 1 3 6	ハンドル	Handle	1	
1-32	2 1 2 1 7 0	ハンドルニギリ	Handle Grip	1	
1-33	2 1 8 1 3 7	ハンドル マトメ	Handle, Ass'y-Right	1	Incl. 34, 35
1-34	2 1 8 1 3 6	ハンドル	Handle	1	
1-35	2 1 2 0 9 6	ハンドルニギリ	Handle Grip	1	
1-36	2 1 6 5 4 7	スロットルレバー	Throttle Trigger	1	E357142
1-37	2 1 0 4 6 3	カタカケバンド クミタテ	Hanging Strap, Ass'y	1	
1-38	2 1 7 0 9 1	ジョウメンカバー	Blade Guard	1	
1-39	0 9 2 5 6 2	6カクボルト(+) WSW	Bolt	4	M5×10
1-40	2 1 9 1 1 3	6カクアナツキボルト SW	Cap Screw	4	M6×20
1-41	2 1 8 6 3 2	コルゲートチューブ	Tube	1	

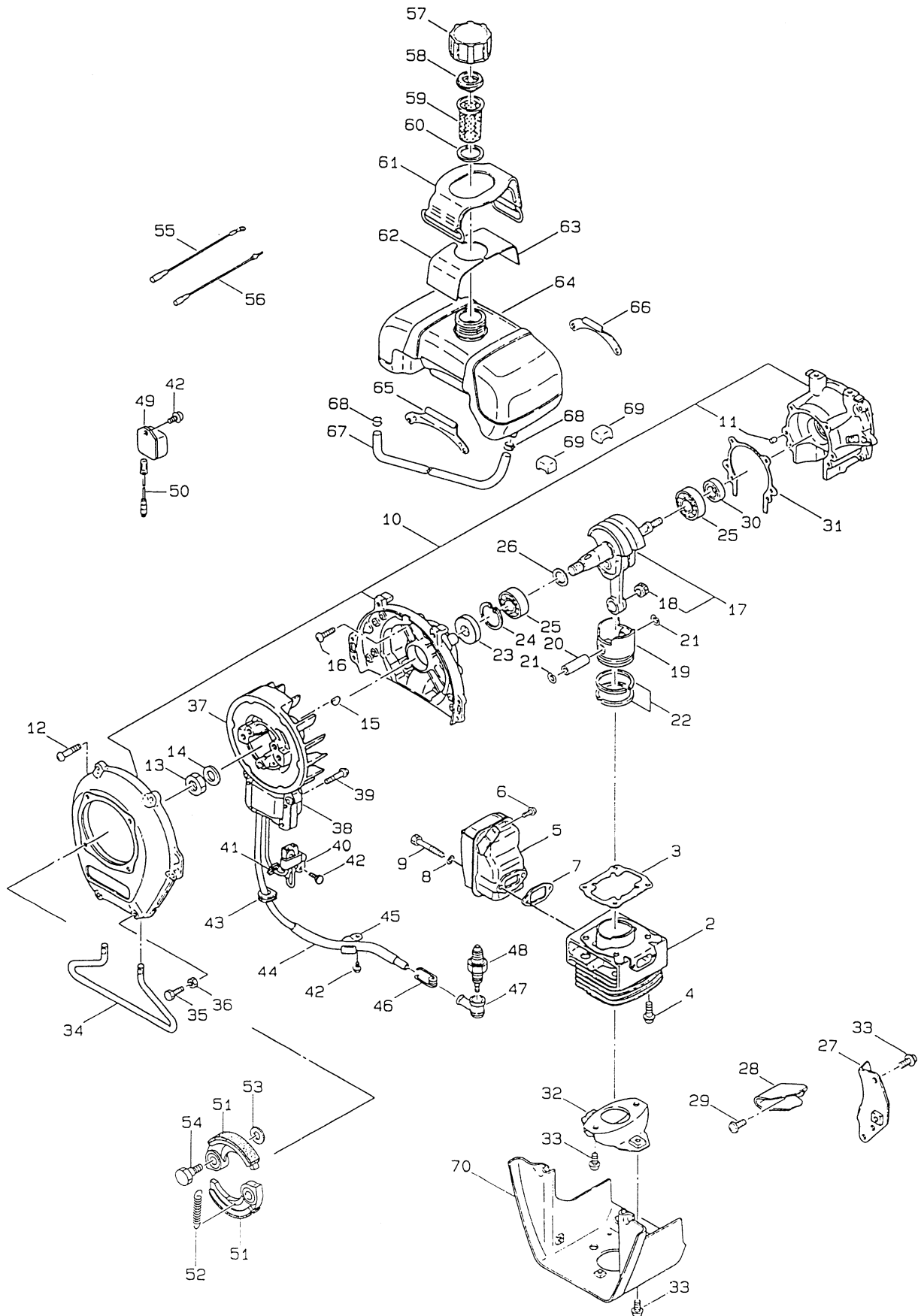
## 2・ギヤケース GEARCASE



見出番号 Ref. No.	部品番号 Parts No.	部 品 名 称 P a r t s N a m e	個数 Q ty	備 考 R e m a r k s
2- 1	2 1 7 0 8 8	ギヤケース クミクテ	1	Incl. 2~20
2- 2	2 1 7 0 8 9	ギヤケース	1	
2- 3	0 8 9 8 8 4	6カクボルト	1	M8×10
2- 4	0 9 2 5 5 6	6カクボルト(+) WSW	1	M6×30
2- 5	2 1 0 5 6 0	ベアリング	1	#609
2- 6	2 1 1 6 9 8	ギヤ	1	
2- 7	2 1 7 0 5 7	ハモノジク	1	
2- 8	0 2 2 0 0 9	ベアリング	1	#6002
2- 9	0 1 6 7 3 2	Cガタトメワ	1	H32
2-10	2 1 2 3 9 4	ハモノジクカラー	1	
2-11	2 1 1 8 1 8	オイルシール	1	D22326
2-12	2 1 1 6 9 5	ピニオンギヤ	1	
2-13	0 1 4 4 9 0	ベアリング	1	#6000
2-14	1 0 6 9 3 3	ベアリング	1	#6000Z
2-15	0 1 4 2 1 0	Cガタトメワ	1	S10
2-16	0 5 4 6 7 6	Cガタトメワ	1	H26
2-17	2 1 7 0 6 0	ハモノボス A	1	
2-18	2 1 7 0 6 1	ハモノボス B	1	
2-19	2 1 0 3 0 8	アンテイバン	1	
2-20	2 1 5 6 1 0	6カクボルト WSW	1	M8×22, Counterclockwise
2-21	0 8 2 0 9 4	6カクボルト	1	M6×10

# 3・エンジン ENGINE

クランクケース シリンダ CRANKCASE, CYLINDER



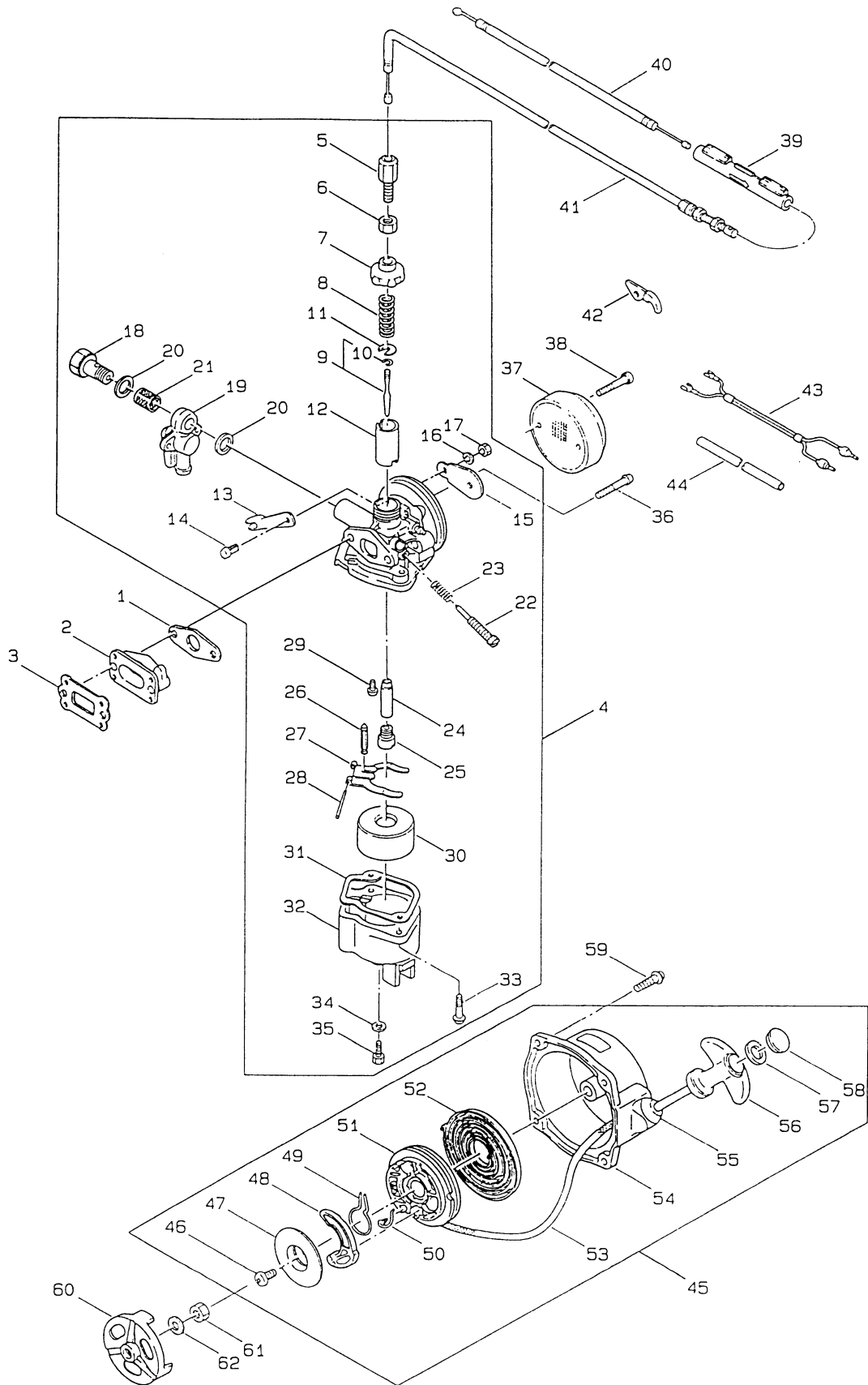
見出番号 Ref.No.	部品番号 Parts No.	部 品 名 称 P a r t s N a m e		個数 Qty	備 考 R e m a r k s	
3- 1	2 1 8 6 6 9	エンジン	Engine	1	TD040J-AF56	
3- 2	5 7 3 6 2 5	シリンダ	Cylinder	1	310502-1211A	
3- 3	5 7 3 6 2 6	ガスケット	Gasket	1	11009-2309	
3- 4	9 4 3 2 8 8	ボルト	Bolt	4	312801-1283A	
3- 5	5 7 3 6 4 2	マフラ ASSY	Muffler, Comp	1	18006-2195-9Y	
3- 6	9 4 4 4 4 1	スクリュ	Screw	1	241B0512	
3- 7	9 4 3 2 9 8	ガスケット	Gasket	1	312801-1443A	
3- 8	9 4 4 4 4 2	ワッシャ	Washer	2	411B0600	
3- 9	9 4 4 4 4 0	ボルト	Bolt	2	310501-1482A	
3-10	5 7 2 8 5 6	クランクケース ASSY	Crankcase, Comp	1	Incl.11	49120-2105
3-11	0 7 1 1 0 0	ダウエルピン	Dowel Pin	2	551A0410	
3-12	5 7 3 6 2 9	スクリュ	Screw	4	214B0520	
3-13	9 4 3 5 6 9	ナット	Nut	1	314B1000	
3-14	9 4 4 4 7 2	ワッシャ	Washer	1	311801-8133A	
3-15	0 7 1 0 9 0	ウッドラフキー	Woodruff Key	1	510A3100	
3-16	5 7 3 1 7 9	スクリュ	Screw	4	92009-2115	
3-17	9 4 4 7 4 5	クランクシャフト ASSY	Crankshaft, Ass'y	1	Incl.18	310502-3210A
3-18	9 4 3 2 8 1	ニードルベアリング	Needle Bearing	1	3123AA-3242A	
3-19	9 4 4 7 4 4	ピストン	Piston	1	310501-3111C	
3-20	9 4 4 4 4 8	ピストンピン	Piston Pin	1	310501-3121A	
3-21	9 4 3 3 0 7	スナップリング	Snap Ring	2	312801-3122A	
3-22	9 4 3 8 7 5	ピストンリング セット	Piston Ring Set	1	310601-3010A	
3-23	9 4 4 4 5 6	オイルシール	Oil Seal	1	310501-4231A	
3-24	9 4 4 4 5 8	サークリップ	Cir Clip	1	481J3500	
3-25	0 7 1 3 8 6	ボールベアリング	Ball Bearing	2	#6202C3	311220-4212-00
3-26	9 4 3 0 2 0	シム	Shim	AR	t=0.1	311220-3231-00
3-26	9 4 3 0 2 1	シム	Shim	AR	t=0.2	311220-3232-00
3-26	9 4 3 0 2 2	シム	Shim	AR	t=0.4	311220-3233-00
3-26	9 4 3 0 2 3	シム	Shim	AR	t=0.6	311220-3234-00
3-27	9 4 4 4 4 3	カバー	Cover	1	310501-1616A	
3-28	5 7 2 8 1 4	プレート	Plate	1	13169-2421	
3-29	9 4 3 5 7 9	スクリュ	Screw	1	233B0408	
3-30	0 7 1 3 2 0	オイルシール	Oil Seal	1	312551-4231-00	
3-31	9 4 4 7 7 1	ガスケット	Gasket	1	11009-2374	
3-32	5 7 3 6 3 0	ブラケット	Bracket	1	11043-2146	
3-33	9 4 4 4 4 1	スクリュ	Screw	6	241B0512	
3-34	5 7 3 6 2 7	スタンド	Stand	1	34001-2058-9H	
3-35	5 7 3 6 2 8	ボルト	Bolt	2	112B0620	
3-36	9 4 3 8 6 3	ナット	Nut	2	311B0600	
3-37	5 8 1 5 6 1	フライホイール	Flywheel	1	21050-2135	
3-38	5 8 1 5 6 2	イグニッションコイル ASSY	Ignition Coil, Ass'y	1	310501-8103A	
3-39	5 7 2 8 1 5	ボルト	Bolt	2	187B0520	
3-40	9 4 4 4 7 3	クランプ	Clamp	1	310501-8161A	
3-41	9 4 3 9 6 8	グロメット	Grommet	1	310702-8164A	
3-42	9 4 3 5 7 9	スクリュ	Screw	3	233B0408	

見出番号 Ref. No.	部品番号 Parts No.	部 品 名 称 P a r t s N a m e		個数 Qty	備 考 R e m a r k s
3-43	9 4 4 4 7 4	グロメット	Grommet	1	311752-8164-00
3-44	9 4 4 2 7 5	チューブ	Tube	1	$\phi 6 \times \phi 7.4 \times 108L$
3-45	9 4 3 9 8 0	クランプ	Clamp	1	311901-8167B
3-46	9 4 3 7 7 1	ターミナル	Terminal	1	311950-8161B
3-47	9 4 3 7 7 3	スパークプラグキャップ	Spark Plug Cap	1	311509-8419B 3119AA-8418D
3-48	5 7 3 1 8 3	スパークプラグ	Spark Plug	1	BM6A 92070-2051
3-49	5 7 3 0 7 9	イグナイタ	Igniter	1	21119-2074
3-50	9 4 4 1 1 9	リードワイヤ	Lead Wire	1	310501-8512A
3-51	5 7 3 1 7 7	クラッチシュー	Clutch Shoe	2	49049-2053
3-52	5 8 7 6 2 5	スプリング	Spring	1	311703-3554-00
3-53	5 7 3 1 7 8	ワッシャ	Washer	2	92026-2125
3-54	5 7 3 1 7 6	クラッチピン	Clutch Pin	2	92043-2070
3-55	9 9 6 5 2 0	リードワイヤ	Lead Wire	1	26011-2148
3-56	5 7 3 6 3 4	リードワイヤ	Lead Wire	1	26011-2213
3-57	5 7 3 0 7 1	タンクキャップ	Tank Cap	1	51049-2058
3-58	9 4 4 2 6 8	ブリーザ	Breather	1	310801-6646A
3-59	9 4 4 0 2 2	フューエルフィルタ	Fuel Filter	1	311901-6662A
3-60	9 4 4 0 2 3	ガスケット	Gasket	1	311901-6663B
3-61	5 7 2 8 5 9	バンド	Band	1	92072-2070-9H
3-62	9 4 3 7 6 0	ダンパ	Damper	1	310101-6723A
3-63	9 4 3 7 8 3	ダンパ	Damper	1	311902-6724A
3-64	5 7 3 6 4 5	フューエルタンク ASSY	Fuel Tank, Comp	1	51001-2123
3-65	5 7 3 6 4 4	タンクブラケット	Tank Bracket	1	32052-2125
3-66	5 7 3 6 4 3	タンクブラケット	Tank Bracket	1	32052-2124
3-67	5 7 3 6 4 6	チューブ	Tube	1	$\phi 7 \times \phi 11 \times 280L$ 92059-2133
3-68	5 7 7 3 9 1	クランプ	Clamp	2	92170-2043
3-69	9 4 4 1 7 2	ダンパ	Damper	4	3119AA-6715B
3-70	5 7 2 8 5 5	シュラウド	Shroud	1	49089-2164-9B



# 4・エンジン ENGINE

キャブレタ リコイルスタータ CARBURETOR, RECOIL STARTER



見出番号 Ref. No.	部品番号 Parts No.	部 品 名 称 P a r t s   N a m e		個数 Qty	備 考 R e m a r k s
4- 1	5 7 3 9 6 2	キャブレタガスケット	Carburetor Gasket	1	11009-2816
4- 2	5 7 3 6 4 0	インシュレータ	Insulator	1	16073-2087
4- 3	5 7 3 6 3 9	ガスケット	Gasket	1	11009-2312
4- 4	9 4 4 4 6 0	キャブレタ ASSY	Carburetor, Ass'y	1	Incl.5~35 310502-6100A
4- 5	0 7 1 1 5 0	ケーブルアジャスタ	Cable Adjuster	1	311220-6140-00
4- 6	0 7 1 1 4 9	ナット	Nut	1	311220-6117-00
4- 7	0 7 1 2 5 2	ボディキャップ	Body Cap	1	311220-6105-00
4- 8	0 7 1 2 5 3	スロットルスプリング	Throttle Spring	1	311120-6103-00
4- 9	9 4 4 4 7 6	ジェットニードル	Jet Needle	1	Incl.10 310501-6106A
4-10	0 7 1 1 4 5	スナップリング	Snap Ring	1	311220-6134-00
4-11	9 4 3 1 6 7	バルブリテーナ	Valve Retainer	1	311502-6145-00
4-12	9 4 4 4 7 7	スロットルバルブ	Throttle Valve	1	310501-6101A
4-13	9 4 4 4 7 8	チョークレバー	Choke Lever	1	310401-6142A
4-14	9 4 4 3 1 3	ボルト	Bolt	1	310802-6153A
4-15	9 4 4 4 7 9	チョークバルブ	Choke Valve	1	312510-6102A
4-16	9 4 4 1 0 2	ワッシャ	Washer	1	311543-6147-00
4-17	0 7 1 1 5 3	ナット	Nut	1	311120-6146-00
4-18	9 4 4 4 8 0	アイボルト	Eye Bolt	1	310501-6135A
4-19	9 4 4 1 0 4	バルブ ASSY	Valve, Ass'y	1	311729-6110A
4-20	9 4 4 4 8 2	ガスケット	Gasket	2	310501-6118A
4-21	9 4 4 4 8 1	フィルタ	Filter	1	310501-6168A
4-22	9 4 4 3 1 6	スロットルストップスクリュ	Throttle Stop Screw	1	310802-6114A
4-23	9 4 3 1 9 2	スプリング	Spring	1	311502-6116-00
4-24	9 4 4 3 1 8	ニードルジェット	Needle Jet	1	310802-6129A
4-25	9 4 4 4 8 3	メインジェット	Main Jet	1	#60 310503-6132A
4-26	9 4 3 3 2 9	フロートバルブ	Float Valve	1	312801-6122A
4-27	5 7 3 1 8 9	フロートアーム	Float Arm	1	16055-2062
4-28	9 4 3 5 1 2	ピン	Pin	1	311901-6127A
4-29	9 4 4 3 2 2	スクリュ	Screw	1	214B0306
4-30	9 4 4 1 0 6	フロート	Float	1	311901-6126A
4-31	9 4 4 3 2 3	ガスケット	Gasket	1	310802-6128A
4-32	9 4 4 3 2 4	フロートチャンバ	Float Chamber	1	310802-6130A
4-33	9 4 3 8 9 6	スクリュ	Screw	2	232B0416
4-34	0 7 1 1 3 1	ガスケット	Gasket	1	311390-6149-00
4-35	0 7 1 4 3 4	スクリュ	Screw	1	311220-6133-10
4-36	5 8 7 6 2 6	スクリュ	Screw	2	214B0543
4-37	5 7 3 6 4 1	エアフィルタ ASSY	Air Filter, Ass'y	1	11010-2144
4-38	9 4 3 8 9 6	スクリュ	Screw	2	232B0416
4-39	2 1 2 2 5 0	コネクタ	Case	1	32099-2140
4-40	2 1 2 2 4 9	スロットルワイヤ B	Throttle Cable	1	54012-2343
4-41	5 7 3 6 3 8	スロットルケーブル	Throttle Cable	1	54012-2423
4-42	9 4 4 4 5 9	クランプ	Clamp	1	310501-5338A
4-43	2 1 2 2 5 1	リードワイヤ	Harness	1	26001-2339
4-44	2 1 2 8 0 4	チューブ	Tube	1	92059-2219
4-45	9 4 4 4 5 0	リコイルスタータ ASSY	Recoil Starter, Ass'y	1	Incl.46~58 310501-3431A

見出番号 Ref.No.	部品番号 Parts No.	部 品 名 称 P a r t s N a m e		個数 Q t y	備 考 R e m a r k s
4-46	9 4 4 8 0 1	スクリュ	Screw	1	92009-2218
4-47	9 4 4 3 2 8	リテーナ	Retainer	1	311901-3449B
4-48	9 4 3 2 2 0	パウル	Pawl	1	311400-3445-00
4-49	9 4 3 2 2 1	スプリング	Spring	1	311400-3446-00
4-50	9 4 3 4 6 7	スプリング	Spring	1	311400-3444B
4-51	9 4 4 4 8 6	リール	Reel	1	310401-3441A
4-52	9 4 4 4 8 7	スプリング	Spring	1	310401-3452A
4-53	9 4 4 4 8 8	ロープ	Rope	1	φ3.8×1200L 310401-3453A
4-54	5 7 4 3 8 9	ケース	Case	1	310502-3437A
4-55	9 4 3 0 9 0	ガイド	Guide	1	312510-3442-00
4-56	9 4 3 0 9 3	グリップ	Grip	1	312510-3460-00
4-57	9 4 3 0 9 4	ワッシャ	Washer	1	312510-3454-00
4-58	9 4 3 0 9 5	キャップ	Cap	1	312510-3456-00
4-59	9 4 4 4 5 1	スクリュ	Screw	4	242B0620
4-60	9 4 3 9 7 9	スターティングプーリ	Starting Pulley	1	311901-3432B
4-61	9 4 3 1 7 3	ナット	Nut	1	315B0800
4-62	0 7 1 1 9 0	ワッシャ	Washer	1	410B0800