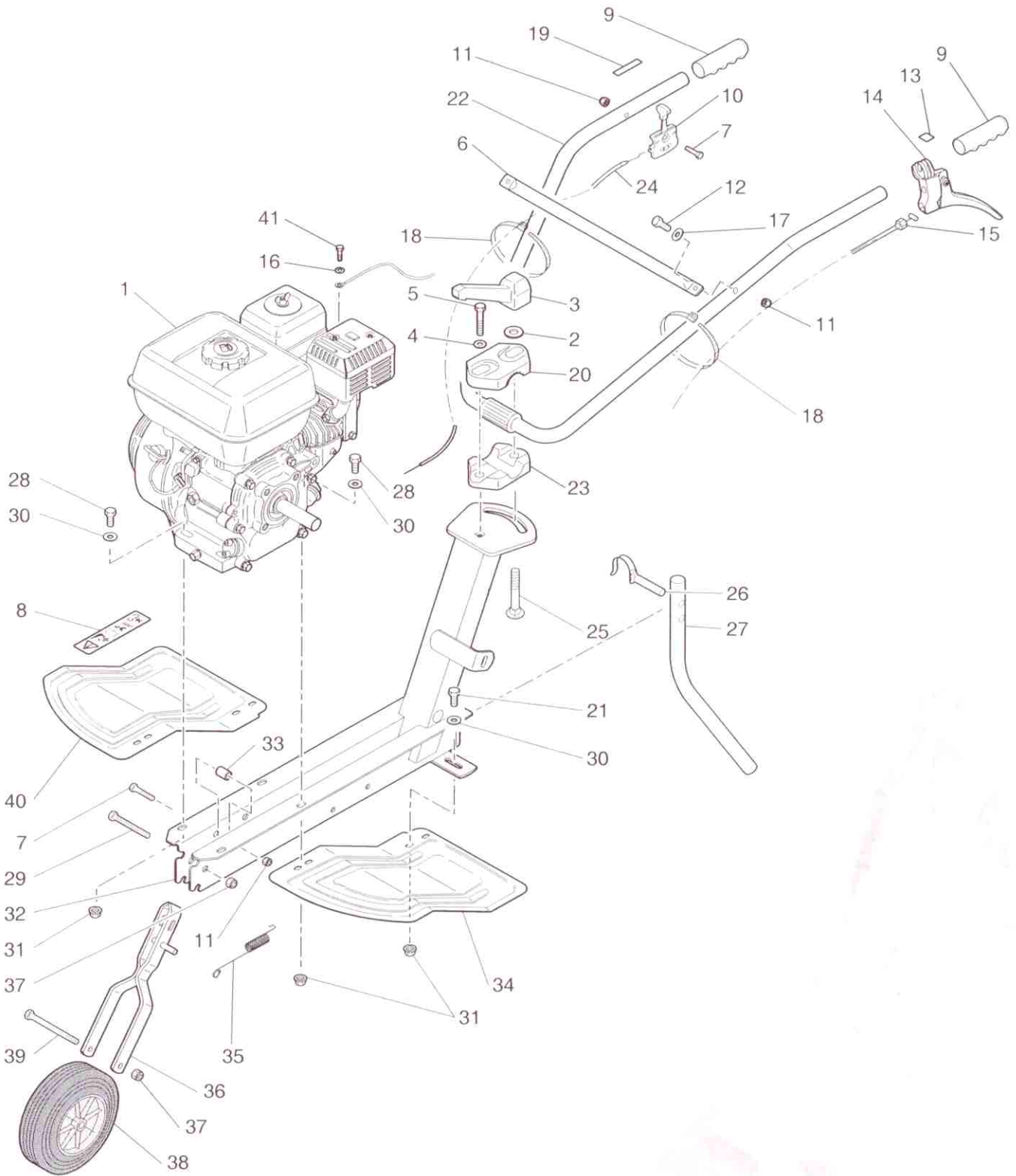


Pièces de rechange

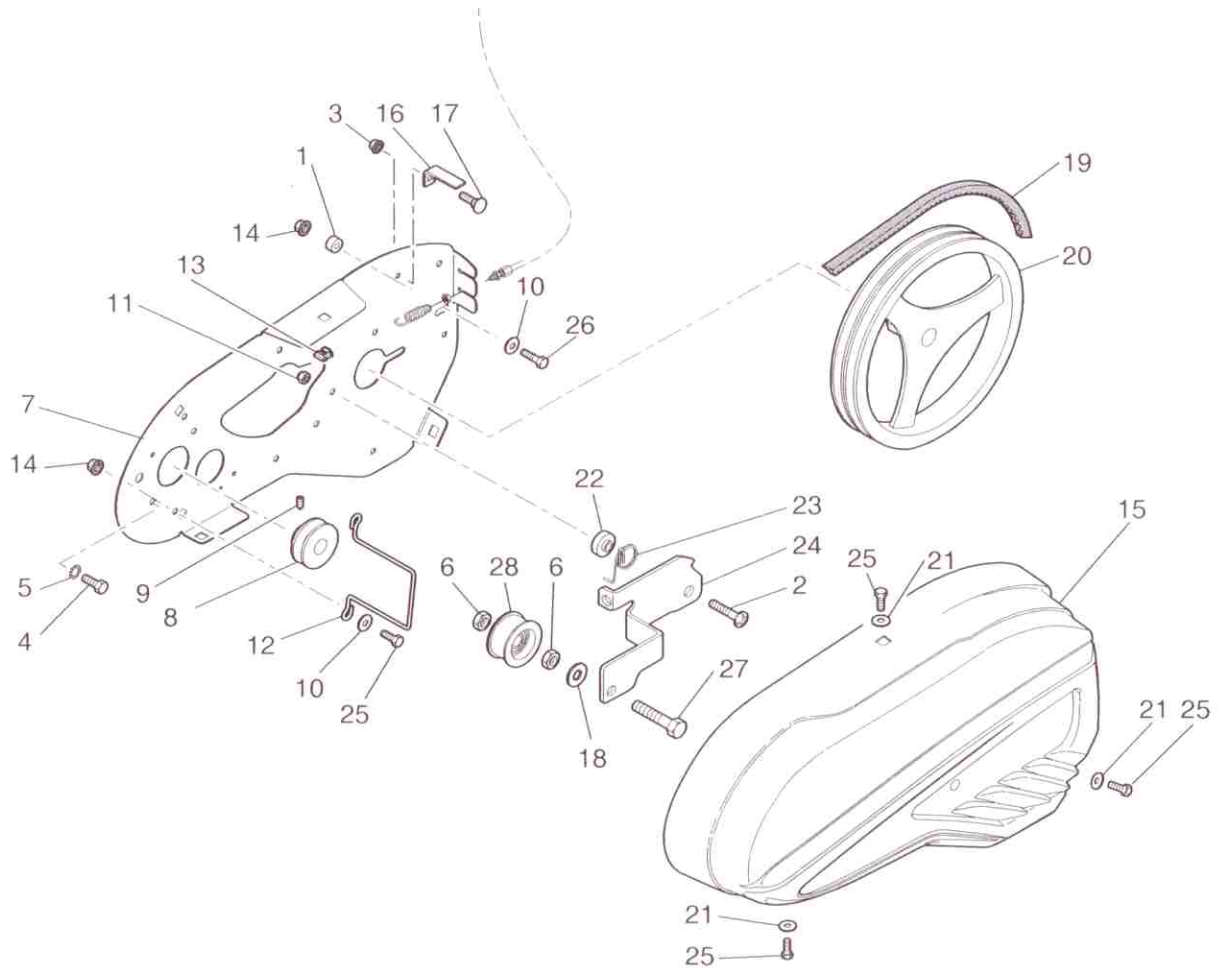
Motobineuse

1MB506VG

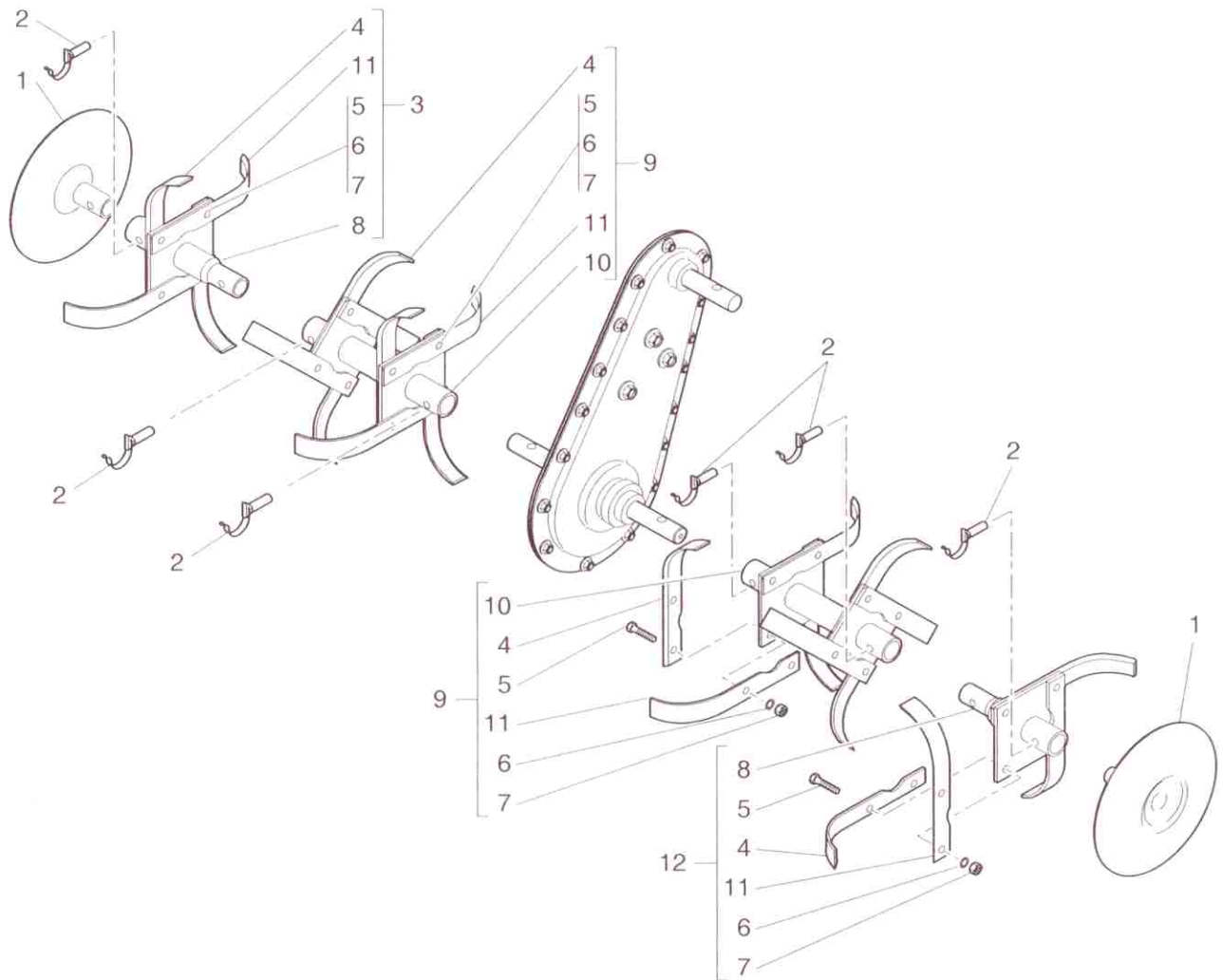




REP.	REFERENCE UNIVERT	REFERENCE FORGES	DESIGNATION	Q'TE
1		FSMOTGX160HF	MOTEUR 5 CV HONDA GX160	1
2		QSMU12Z	RONDELLE PLATE M12	1
3		FSMANET09	POIGNEE DE SERRAGE	1
4		QSMU10Z	RONDELLE M10	1
5		QSTH10080PZ8	VIS TH 10x80 CL8.8ZN	1
6		404452	TRAVERSE DE GUIDON TUBE	1
7		QSTH06040PZ8	VIS H M6X40/18 CL8.8	2
8		407130	ETIQUETTE SECURITE	1
9		FSPOI02	POIGNEE	2
10		FSMANET03	MANETTE DE GAZ	1
11		QSHF06Z	ECROU BAGUE NYLON M6	4
12		QSTH06035PZ8	VIS H M6X35/18 CL8.8	2
13		FDET460500	ETIQUETTE "M.AV"	1
14		FSLEV40	LEVIER SIMPLE	1
15		406490	CABLE D'EMBRAYAGE M.AV.	1
16		QSMU05Z	RONDELLE PLATE M05	1
17		QSMU06Z	RONDELLE M6	2
18		FSCOL140	COLLIER	2
19		FDET400450	ETIQUETTE GAZ POUSSE	1
20		464111	BRIDE CRANTEE	1
21		QSTH08020EZ8	VIS H M8x20 CL8.8	2
22		221311	GUIDON	1
23		201913	BRIDE LISSE	1
24		406100	CABLE ACCELERATEUR	1
25		QSTRCC1280	VIS TRCC M12x80	1
26		GO0738	GOUPILLE Ø7x38	1
27		402341	EPERON	1
28		QSTH08035EZ8	VIS H M8x35 CL8.8	4
29		QSTH10045EZ8	VIS H M10x45 CL8.8	1
30		QSMU08Z	RONDELLE PLATE M8	6
31		QSHE08Z	ECROU A EMBASE CRANTEE H M8	6
32		208061	CHASSIS	1
33		408714	ENTRETOISE D'EQUERRE	1
34		540891	AILE GAUCHE	1
35		FP401060	RESSORT DE ROUE AVANT	1
36		404191	SUPPORT DE ROUE AVANT	1
37		QSHF10Z	ECROU BAGUE NYLON H M10	2
38		FSROU206	ROUE	1
39		QSTH10090PZ8	VIS H M10x90/26 CL8.8	1
40		540901	AILE DROITE	1
41		QSTH05012EZ8	VIS TH 05x12 CL8.8 ZN	1



REP.	REFERENCE UNIVERT	REFERENCE FORGES	DESIGNATION	Q'TE
1		FP403160	ENTRETOISE DE PLATINE	1
2		QSTL08035	VIS RL M8x35	1
3		QSHE06Z	ECROU EMBASE CRANTEE H M6	1
4		QSUNF5/16x1	VIS H 5/16x1 24 UNF CL8.8	2
5		QSMMA08Z	RONDELLE EVENTAIL AZ08	2
6		QSHM12Z	ECROU BAS Hm M12	2
7		541101	PLATINE	1
8		FP400431	POULIE M.AV.	1
9		QSST08010BU	VIS ST HC M8x10 BOUT POINTU	1
10		QSMU08Z	RONDELLE PLATE M8	3
11		QSHS08Z8	ECROU FREIN H M8 NF25410	1
12		FP208260	BUTEE DE COURROIE	1
13		QSHCR08	ECROU CAGE M8	3
14		QSHE08Z	ECROU EMBASE CRANTEE H M8	3
15		543070	CAPOT DE COURROIE	1
16		470882	BUTEE DE COURROIE	1
17		QSTRCC0616	VIS TRCC M6x16	1
18		QSMZ12Z	RONDELLE PLATE Z12	1
19		FSCOUA44	COURROIE M.AV.	1
20		FP209520	POULIE DOUBLE LG 80	1
21		QSML08Z	RONDELLE PLATE L08x22x1,5	3
22		FP209010	ENTRETOISE M.AV.	1
23		FP400220	RESSORT M.AV.	1
24		202831	BASCULOT M.AV.	1
25		QSTH08016EZ8	VIS TH M8x16	5
26		QSTH08025EZ8	VIS H M 8x25 CL8.8	1
27		QSTH12030EZ8	VIS H M12x30 CL8.8	1
28		FP402050	GALET PLASTIC SIMPLE H20	1



REP.	REFERENCE UNIVERT	REFERENCE FORGES	DESIGNATION	Q'TE
1		431321	DISQUE Ø 202	2
2		GO1034	GOUPILLE FM 10X34	6
3		432620	ETOILE ADDITIONNELLE DROITE	1
4		433721	COUTEAU STANDARD GAUCHE	12
5		QSTH08025EZ8	VIS H M8x25	24
6		QSMA08Z	RONDELLE EVENTAIL M8	24
7		QSHU08Z	ECROU H M8	24
8		432631	MOYEU ADDITIONNEL	2
9		432590	ETOILE DEPART	2
10		432601	DEPART MONOBLOC	2
11		433731	COUTEAU STANDARD DROIT	12
12		432610	ETOILE ADDITIONNELLE GAUCHE	1

