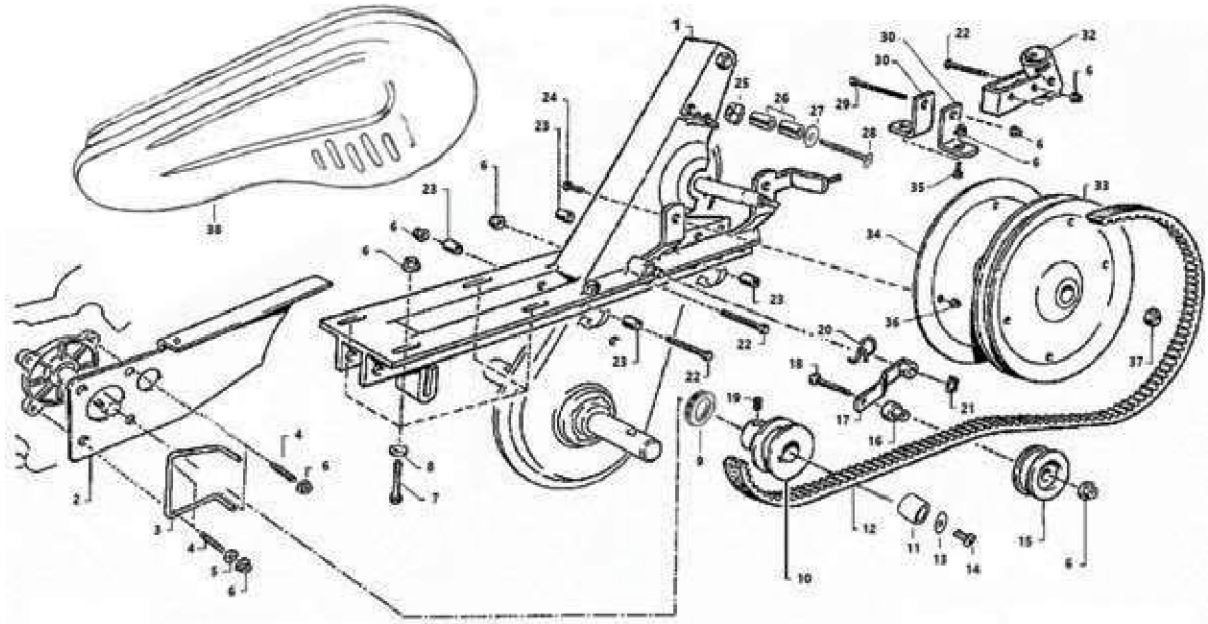
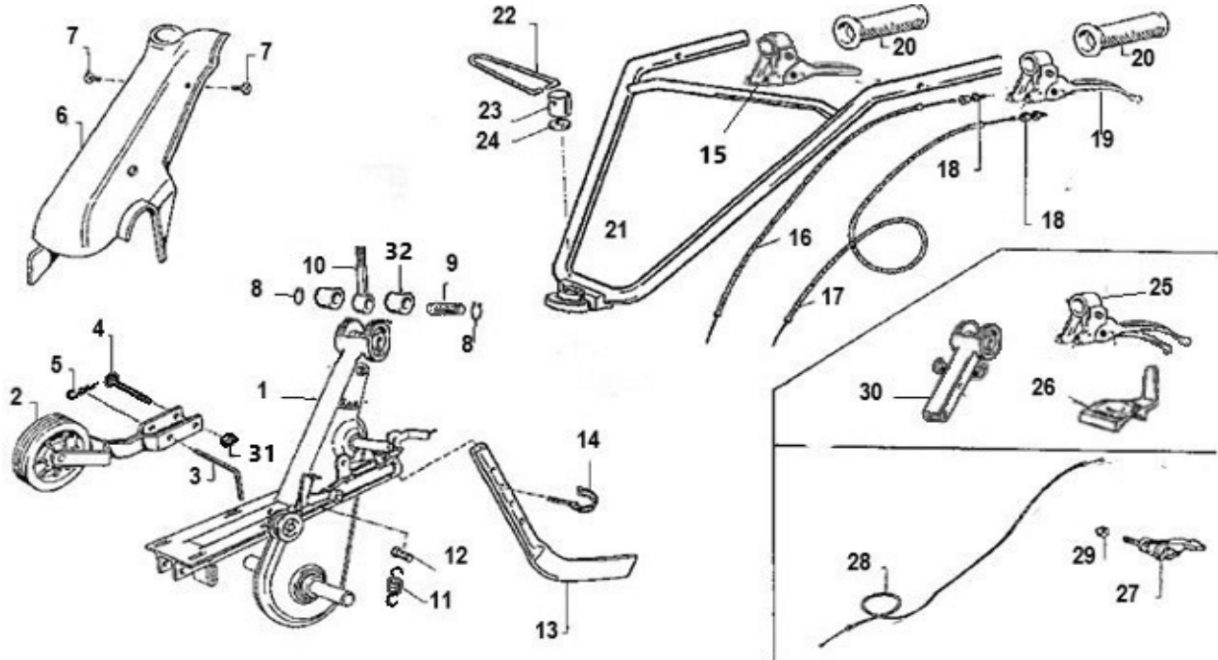


TAV.1	FLASH 100/130	GÖVDE GRUBU
-------	---------------	-------------



RESİM NO	KODU	KULLANILAN ADET	PARÇA ADI
1	2.1.215572	1	Komple Şase
2	2.1.217475	1	Kayış muhafazası
3	2.1.215613	1	Kayış Dayama Braketi
4	6.0.021614	4	Saplama M8x29
5	2.5.336620	4	Pul
6	6.3.000802	13	M8 Şapkalı Somun
7	6.3.008400	4	M8x40 Cıvata
8	2.5.336620	4	Pul
9	2.1.214992	1	Motor Burcu Arka Q30x6
10	2.1.218882	1	Motor Kasnağı
11	2.1.215570	1	Motor Burcu Ön Q26x23
12	2.1.218881	1	İleri Kayış
13	2.5.336620	1	Pul
14	6.3.051610	1	5/16x15 cıvata
15	2.1.215474	1	Rulmanlı Gergi Makarası
16	2.1.216760	1	Gergi Lama Burcu
17	2.1.216758	1	Gergi Makara Laması
18	6.3.083500	1	M8x35 H.B.İmbus cıvata
19	6.3.006600	1	M6x8 Setskur Cıvata
20	2.1.217513	1	Gergi Makarası Yayı
21	6.6.047112	1	471/12 Segman
22	6.3.008550	4	M8x55 Cıvata
23	2.1.215568	4	Burç Küçük Q14x16
24	6.3.006160	2	M6x16 Cıvata
25	6.3.000602	1	M6 Şapkalı Somun
26	2.1.215678	2	Şase Ara Burcu Q13x23
27	2.5.336620	1	Pul
28	6.3.006650	1	M6x65 Cıvata
29	6.3.008650	1	M8x65 Cıvata
30	2.1.216888	2	Çapa Muhafaza Braketi
32	2.1.215471	1	Yönlendirme Oku Braketi
33	2.1.215457	1	Komple Kasnak
34	2.1.215581	1	Kasnak Koruma Plastiği
35	6.3.008200	2	M8x20 Cıvata
36	6.3.000601	2	M6 Fiberli Somun
37	2.1.000142	1	M14 Sol Diş Somun
38	2.1.220630	1	Kayış Kasnak Kaputu

TAV.3	FLASH 100/130/150	GİDON VE KONTROL GRUBU
-------	-------------------	------------------------

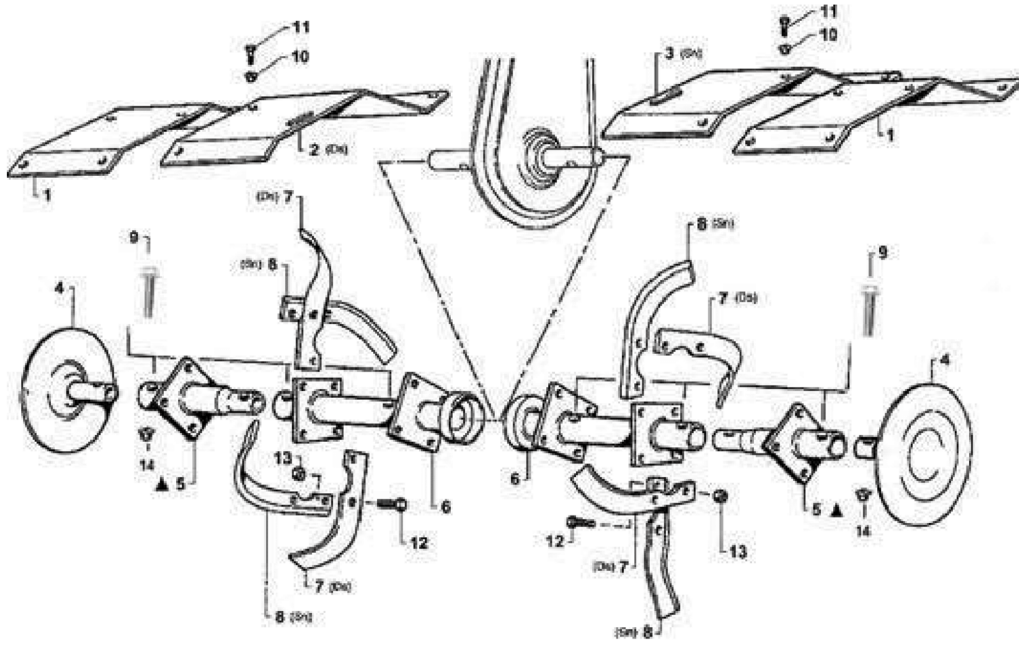


RESİM NO	KODU	KULLANILAN ADET	PARÇA ADI
1	2.1.215572	1	Komple Şase
2	2.1.215621	1	Dayama Tekerli
3	2.1.215611	1	Tekerlek Braket Pimi
4	6.3.010700	1	10X70 Cıvata
5	6.0.008800	1	3mm Maşalı Pim
6	2.1.220620	1	Gövde Kaputu
7	6.3.006120	2	6X12 Cıvata
8	6.6.047114	2	471/14 Segman
9	2.1.208084	1	Gidon Saplama Pimi
10	2.1.208085	1	Gidon Saplama
11	2.1.216891	1	İleri Gerdirme Yay
12	2.1.213777	1	Tekli Klemens
13	2.1.215470	1	İz Demiri
14	6.0.029700	1	Yaylı Kilit Pimi
15	2.1.215591	1	İleri Manet
16	2.1.209785	1	İleri Halat
17	2.1.205527	1	Geri Halatı
18	2.2.106644	2	Manet Klemensi
19	2.3.117874	1	Geri Maneti (Kırmızı)
20	2.1.215672	2	Gidon Elciği
21	2.1.217372	1	Gidon
22	2.1.208257	1	Gidon Bağl. Tespit Kolu
23	2.1.208258	1	Tespit Kolu Somunu
24	6.3.000120	1	PUL M.12X24X2,5
25	2.1.215592	1	Çiftli Manet
26	2.1.214624	1	Gidon Bağl. Aparatı
27	2.1.217015	1	Gaz Kumanda
28	2.1.217016	1	Gaz Halatı
29	6.3.000800	1	M.8 FİBERLİ SOMUN
30	2.1.220619	1	Gidon Bağlantı Gövdesi
31	6.3.000103	1	M10 FİBERLİ SOMUN
32	2.1.215568	2	Gidon Saplama Plastiği

ÇAPA FREEZE GRUBU

TAV.5

FLASH 100/130/150



RESİM NO	KODU	KULLANILAN ADET	PARÇA ADI
1	2.1.215586	2	İlave Çamurluk Sacı
2	2.1.215584	1	Sağ Çamurluk
3	2.1.215585	1	Sol Çamurluk
4	2.1.215656	2	Çapa Diski
5	2.1.215655	2	İlave Çapa Mili
6	2.1.218933	2	Çapa Mili
7	2.1.215667	8 - 12	Sol Çapa Bıçağı
8	2.1.215668	8 - 12	Sağ Çapa Bıçağı
9	6.3.010450	6	M10x45 Cıvata
10	6.3.000602	6	M6 Şapkalı Somun
11	6.3.061200	6	6x12 Cıvata
12	6.3.008200	16 - 24	M8x20 Cıvata
13	6.3.000082	16 - 24	M8 Somun
14	6.3.000103	6	M10 Fiberli Somun
15	8.2.130100	1	Çapa Grubu Kmp 60cm
16	8.2.130150	1	Çapa Grubu Kmp 90cm